



Ringlaan 39  
 1853 - Strombeek-Bever  
 tel. +32 2 880 88 90  
 info@aceg.be  
 www.aceg.be



## Keuringsverslag van een elektrische laagspanning- en zeer lage spanningsinstallatie

CONFORM

**Datum keuring:** 06/03/2025      **Inspecteur:** Nigel Rodriguez Molina      **Mentor:** -      **Installateur:** Elektriciteit & Renovaties Van Damme

**ID-label:** Jozef Wautersstraat 4-6, 2830 Willebroek      **Klantreferentie:** -

B.T.W. nr.: BE 0666 466 610

Merk en type meettoestel: metrel Eurotest ET61557      Serienummer: 19481293

**Datum verslag:** 26/03/2025

Dit rapport vervangt rapport met rapportnummer 1855104

### Plaats van het onderzoek

Straatnaam      Jozef Wautersstraat  
 Huisnummer      4  
 Busnummer      -6  
 Postcode      2830  
 Gemeente      WILLEBROEK  
 Land      België

### Eigenaar

Naam      VME Jozef Wautersstraat  
 Straatnaam      Jozef Wautersstraat  
 Huisnummer      4  
 Busnummer      -6  
 Postcode      2830  
 Gemeente      WILLEBROEK  
 Land      België

### Installateur

Naam      Elektriciteit & Renovaties Van Damme  
 BTW nr.      BE 0666 466 610  
 Telefoonnummer      +32 471 86 21 16  
 E-mail      vandammejef@hotmail.com

**Type :** niet huishoudelijke installatie (winkelpand, kantoor, restaurant) ≤ 63A

**EAN :** 541448860006881386

**Teller Nr. :** 50205720-2009

Afbeelding schakel- en verdeelbord:



### Aard onderzoek:

Netbeheerder: FLUVIUS      Spanning: 3N400V      Meter / bord verbinding: 10 mm-      Max beveiliging: 40 A

Aantal borden: 1      Aantal kringen: 15

Aardelektrode: Verticaal of schuin in de grond gedreven staven, pennen of geleiders

Ri algemeen: 30,8 MΩ

RE: 4,31 Ω

OK

OK



#### DIFFERENTIEELSTROOMINRICHTING

$I\Delta$ (mA)	In (A)	In - andere (A)	$I\Delta t$	Type	Beveiligde kringen	Test	x 2,5
300	40		22,5kA2s (3000A)	A	15	OK	OK

#### BESCHRIJVING INSTALLATIE

Aantal kringen	Curve	Bescherming IN (A)	(andere)	P	Sectie (mm <sup>2</sup> )
Zie schema	-	-		-	-
<b>Visueel nazicht (algemeen)</b>	OK	<b>Directe aanraking</b>	OK	<b>Indirecte aanraking</b>	OK
<b>Aansluitingen</b>	OK	<b>schema in bijlage door Aceg vzw</b>	NA		
<b>Equipotentiale verbindingen</b>	OK	<b>Doorsnede geleiders</b>	OK		
<b>Continuïteit</b>	OK	<b>Verlichting / toestellen</b>	OK		
<b>Uitwendige invloeden</b>	OK				

#### OPMERKINGEN - INBREUKEN - NOTA'S

N2 Geen inbreuken vastgesteld.

N23 Alle differentieelstroombeschermingsinrichtingen werden getest en in orde bevonden.

#### BESLUIT

- De elektrische installatie voldoet aan de voorschriften van het KB 08/09/2019 - AREI Boek 1. Het volgende controlebezoek is te voorzien voor 6/3/2030
- De nodige maatregelen werden genomen, zodat de ingangsklemmen van de automatische differentieelstroominrichting, geplaatst aan het begin van de installatie, ontoegankelijk zijn gemaakt door verzegeling.
- Het (de) eendraadsschema(s) en het (de) situatieplan(nen) werd(en) door het erkend organisme voor gezien getekend.

Deze pdf-versie van het keuringsverslag is de originele versie en mag worden verspreid..

Aantal bijlage(n):

#### VRIJGAVE VAN HET KEURINGSVERSLAG

Inspectietijd: van 09:59 tot 10:37

De inspecteur Nigel Rodriguez Molina



#### Plichten van de eigenaar, beheerder, huurder voor de installatie onderworpen aan het AREI Boek 1 afdeling 9.1.1.

Het verslag dient te worden bewaard in het dossier van de elektrische installatie.

Elke wijziging dient te worden vermeld in het elektrisch dossier.

Elk ongeval overkomen van personen en te wijten, rechtsreeks of onrechtstreeks, aan de aanwezigheid van de elektrische installatie dient onmiddellijk meegedeeld te worden aan de algemene Directie Energie van de Federale Overheidsdienst Economie.

#### Kwaliteit

De reproductie van dit document is enkel toegelaten in zijn integrale vorm en enkel met het schriftelijk akkoord van het controleorganisme en de aanvrager.

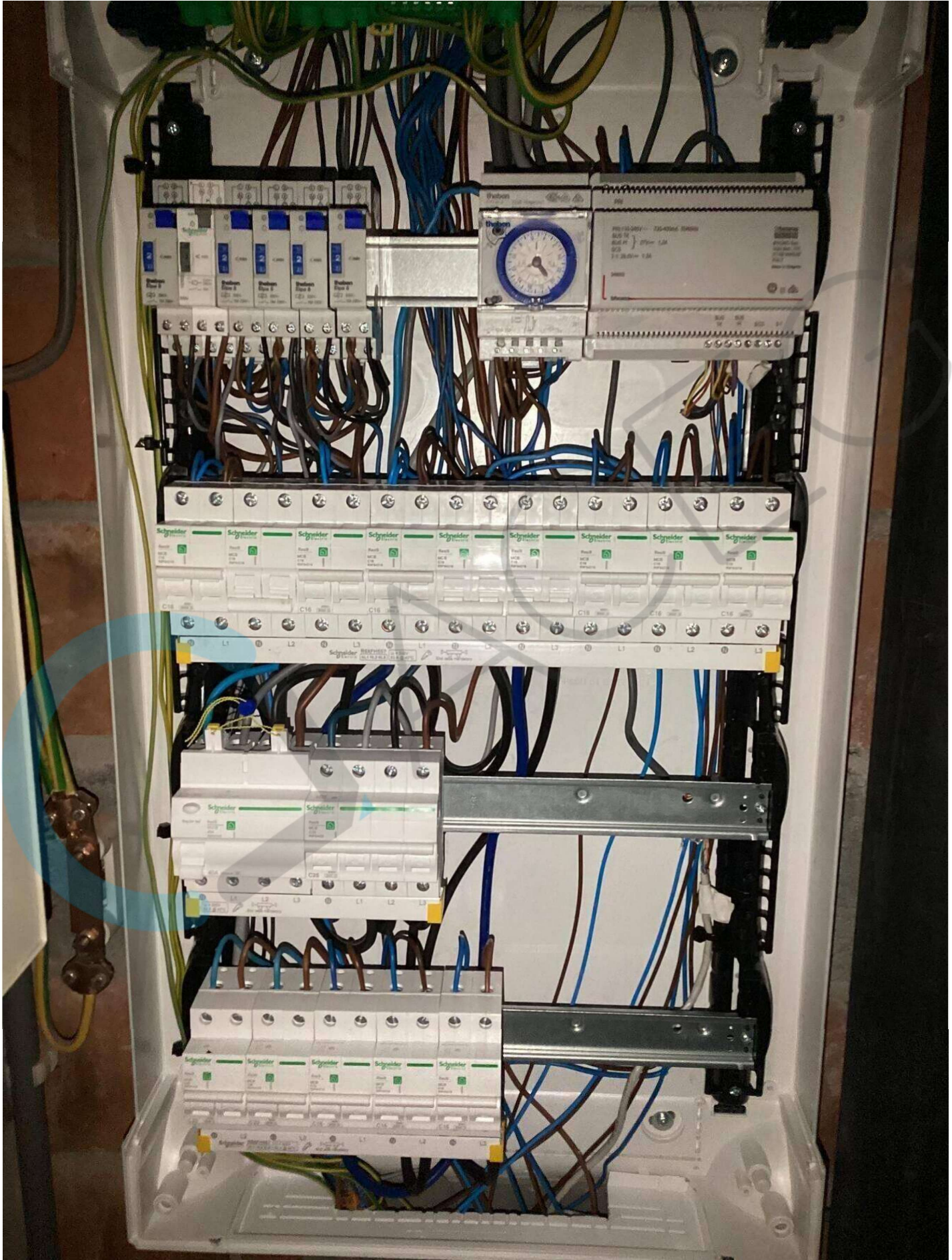
De keuring beperkt zich tot de zichtbare en normaal toegankelijke delen van de installatie.

Voor vragen of algemene voorwaarden verwijzen wij graag naar [www.aceg.be](http://www.aceg.be)

BE53 0689 0209 2953 | BTW BE0839.866.481

Stappenplan voor een installatie die conform is:			
Stap 1	Stap 2	Stap 3	Stap 4
Lees dit proces-verbaal zorgvuldig en besteed aandacht aan de eventuele nota's	Als u grote wijzigingen of uitbreidingen aan de installatie aanbrengt, moet u deze laten controleren.	De volgende periodieke keuring is voorzien voor 6/3/2030	ACEG staat tot uw dienst voor alle noodzakelijke keuringen.









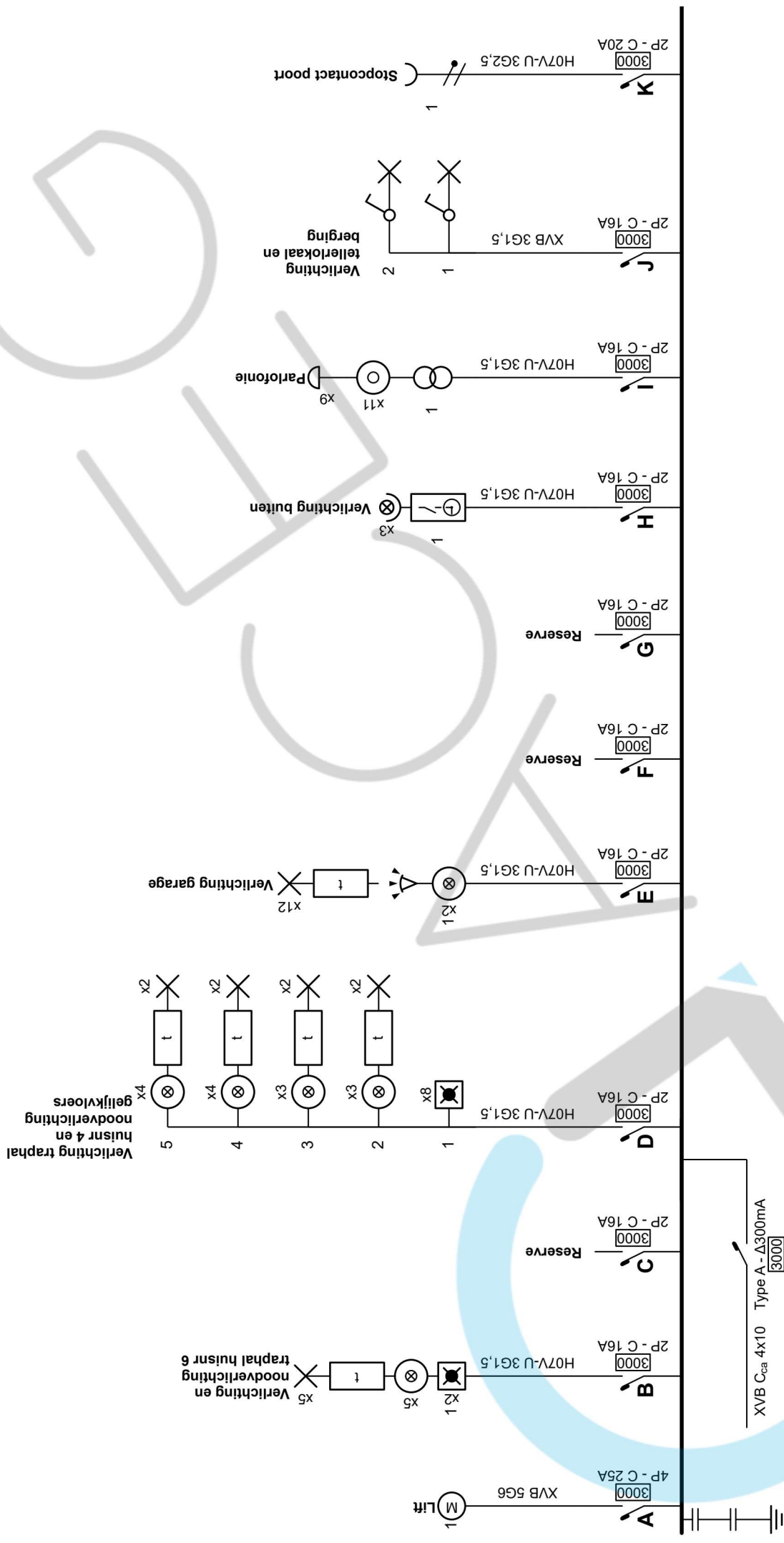












XVB C<sub>ca</sub> 4x10 Type A - Δ3000mA  
 3000  
 4P - 40A

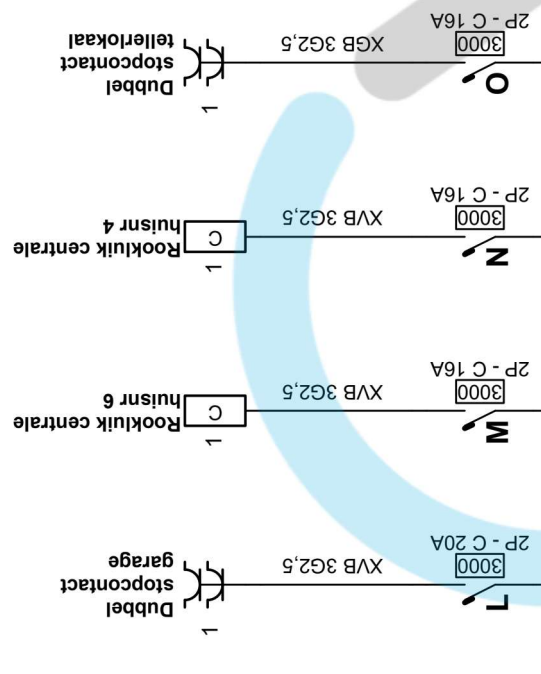
**Erkend Organisme**  
 ACEG vzw - Brussel HQ  
 Ringlaan 09  
 1853 Strombeek-Bever  
 Tel.: 02 880 88 90  
 e-mail: info@aceg.be  
 BE 0839.866.481

**Plaats van de elektrische installatie**  
 VME Jozef Wautersstraat 4-6  
 Jozef Wautersstraat 4-6  
 2830 Willebroek  
 EAN 541 448 860 006 881 386

**Installateur**  
 Elektriciteit & Renovaties Van Damme  
 Jan Willemstraat 29  
 2830 Blaasveld  
 GSM: 0471 86 21 16  
 e-mail: vandammejef@hotmail.com  
 BTW BE 0666.466.610

**p. 1/7**  
**Eendraadschema**  
 Datum: 6/03/2025  
 3 x 400V + N ~ 50Hz

TECHNISCHE TEKEN



**Erkend Organisme**  
ACEG vzw - Brussel HQ  
Ringlaan 69  
1853 Strombeek-Bever  
Tel.: 02 880 88 90  
e-mail: info@aceg.be  
BE 0839.866.481



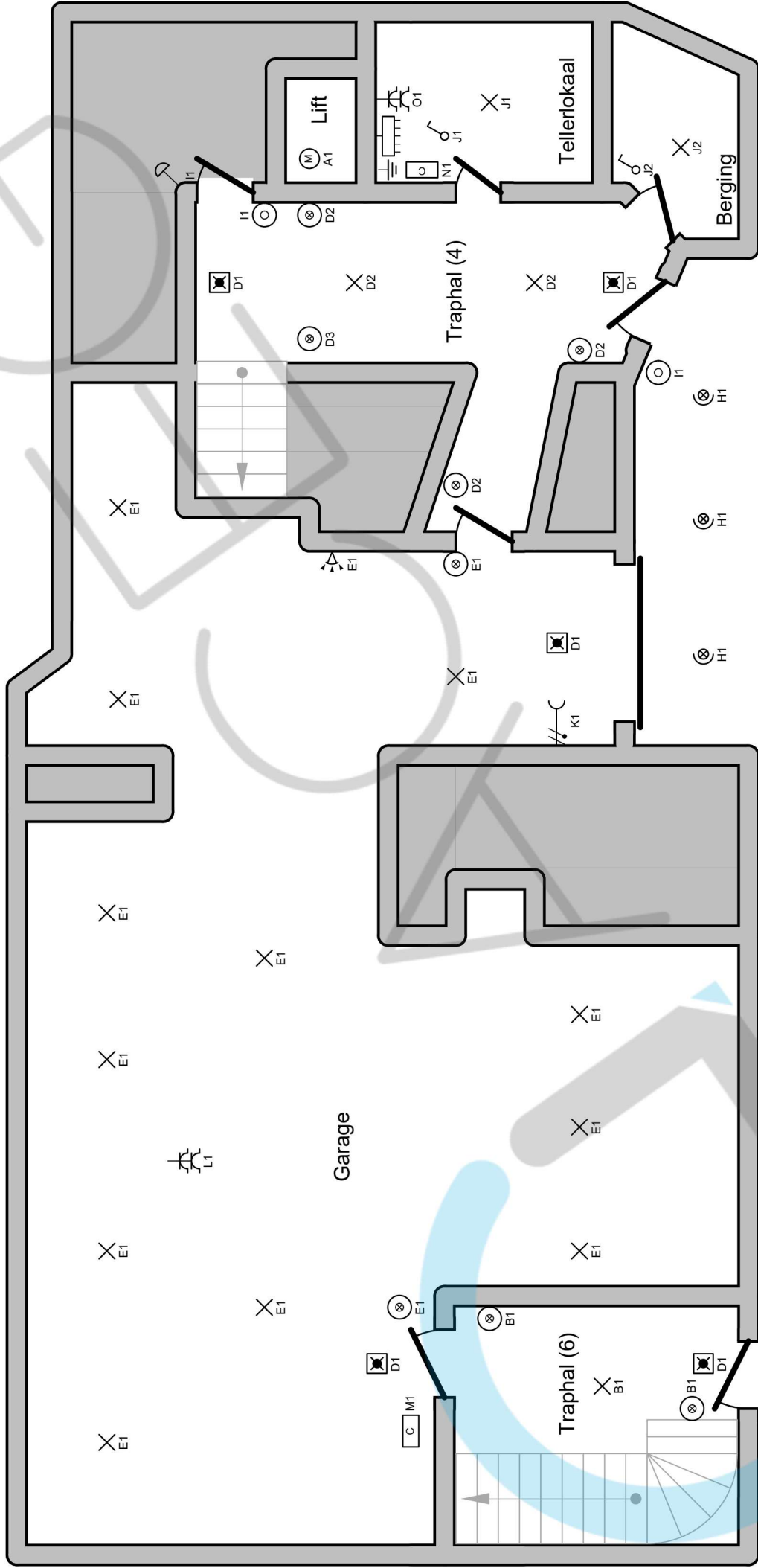
**Plaats van de elektrische installatie**  
VME Jozef Wautersstraat 4-6  
Jozef Wautersstraat 4-6  
2830 Willebroek  
EAN 541 448 860 006 881 386

**Installateur**  
Elektriciteit & Renovaties Van Damme  
Jan Willemstraat 29  
2830 Blaasveld  
GSM: 0471 86 21 16  
e-mail: vandammejef@hotmail.com  
BTW BE 0666.466.610

*[Handwritten signature]*

**p. 2/7**  
**Eendraadschema**  
Datum: 6/03/2025  
3 x 400V + N ~ 50Hz

# Gelijkvloers



**Erkend Organisme**  
 ACEG vzw - Brussel HQ  
 Ringlaan 69  
 1853 Strombeek-Bever  
 Tel.: 02 880 88 90  
 e-mail: info@aceg.be  
 BE 0839.866.481

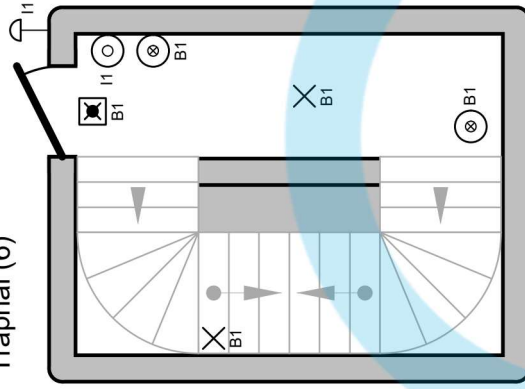
**Plaats van de elektrische installatie**  
 VME Jozef Wautersstraat 4-6  
 Jozef Wautersstraat 4-6  
 2830 Willebroek  
 EAN 541 448 860 006 881 386

**Installateur**  
 Elektriciteit & Renovaties Van Damme  
 Jan Willemstraat 29  
 2830 Blaasveld  
 GSM: 0471 86 21 16  
 e-mail: vandammejef@hotmail.com  
 BTW BE 0666.466.610

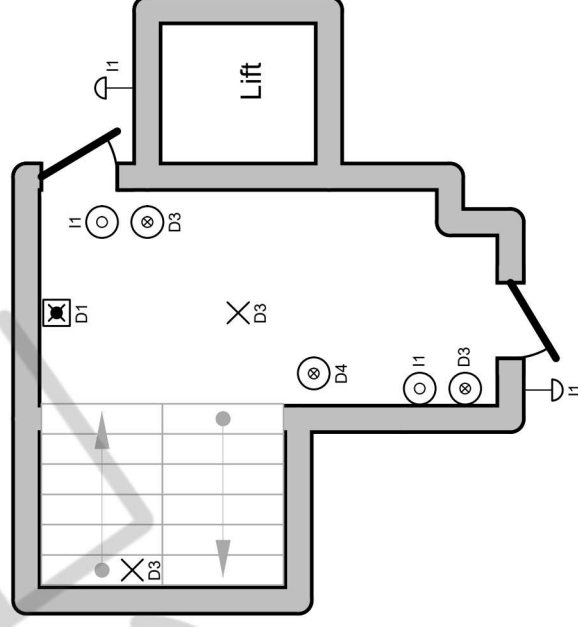
**p. 3/7**  
**Situatieplan**  
 Datum: 6/03/2025  
 3 x 400V + N ~ 50Hz

# 1e Verdiep

Traphal (6)



Traphal (4)



Erkend Organisme  
ACEG vzw - Brussel HQ  
Ringlaan 89  
1853 Strombeek-Bever  
Tel.: 02 880 88 90  
e-mail: info@aceg.be  
BE 0839.866.481

ACEG  
Engineering Mañana

**Plaats van de elektrische installatie**  
VME Jozef Wautersstraat 4-6  
Jozef Wautersstraat 4-6  
2830 Willebroek  
EAN 541 448 860 006 881 386

**Installateur**  
Elektriciteit & Renovaties Van Damme  
Jan Willemstraat 29  
2830 Blaasveld  
GSM: 0471 86 21 16  
e-mail: vandammejef@hotmail.com  
BTW BE 0666.466.610

p. 4/7

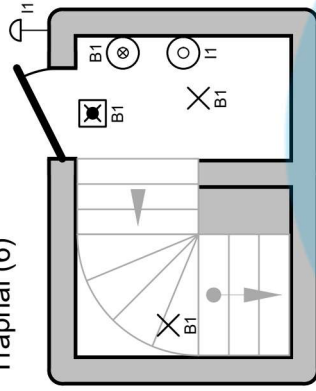
**Situatieplan**

Datum: 6/03/2025

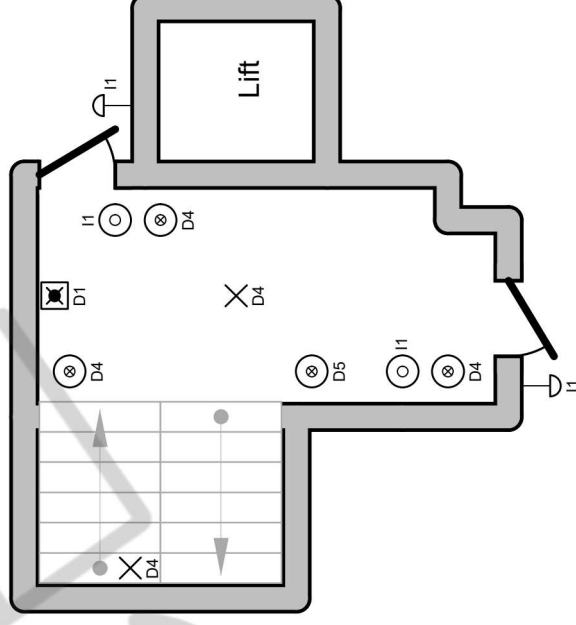
3 x 400V + N ~ 50Hz

# 2e Verdiep

Traphal (6)



Traphal (4)



**Erkend Organisme**

ACEG vzw - Brussel HQ  
 Ringlaan 69  
 1853 Strombeek-Bever  
 Tel.: 02 880 88 90  
 e-mail: info@aceg.be  
 BE 0839.866.481



**Plaats van de elektrische installatie**

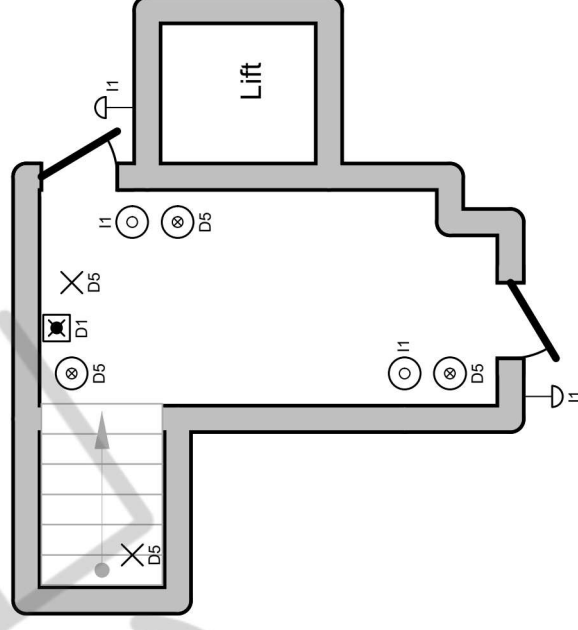
VME Jozef Wautersstraat 4-6  
 Jozef Wautersstraat 4-6  
 2830 Willebroek  
 EAN 541 448 860 006 881 386

**Installateur**

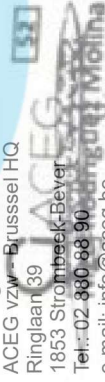
Elektriciteit & Renovaties Van Damme  
 Jan Willemstraat 29  
 2830 Blaasveld  
 GSM: 0471 86 21 16  
 e-mail: vandammejef@hotmail.com  
 BTW BE 0666.466.610

# 3e Verdiep

Traphal (4)



Erkend Organisme  
ACEG vzw - Brussel HQ  
Ringlaan 09  
1853 Strombeek-Bever  
Tel.: 02 880 88 90  
e-mail: info@aceg.be  
BE 0839.866.481



**Plaats van de elektrische installatie**  
VME Jozef Wautersstraat 4-6  
Jozef Wautersstraat 4-6  
2830 Willebroek  
EAN 541 448 860 006 881 386

**Installateur**  
Elektriciteit & Renovaties Van Damme  
Jan Willemstraat 29  
2830 Blaasveld  
GSM: 0471 86 21 16  
e-mail: vandammejef@hotmail.com  
BTW BE 0666.466.610

p. 6/7  
**Situatieplan**

Datum: 6/03/2025

3 x 400V + N ~ 50Hz

26/03/2025

- A** Lift
- B** Verlichting en noodverlichting traphal huisnr 6
- C** Reserve
- D** Verlichting traphal huisnr 4 en noodverlichting gelijkvloers
- E** Verlichting garage
- F** Reserve
- G** Reserve
- H** Verlichting buiten
- I** Parlofonie
- J** Verlichting tellerlokaal en berging
- K** Stopcontact poort
- L** Dubbel stopcontact garage
- M** Rookluik centrale huisnr 6
- N** Rookluik centrale huisnr 4
- O** Dubbel stopcontact tellerlokaal

Erkend Organisme  
ACEG vzw - Brussel HQ  
Ringlaan 69  
1853 Strombeek-Bever  
Tel.: 02 880.88.90  
e-mail: info@aceg.be  
BE 0839.866.481

**Plaats van de elektrische installatie**  
VME Jozef Wautersstraat 4-6  
Jozef Wautersstraat 4-6  
2830 Willebroek  
EAN 541 448 860 006 881 386

**Installateur**  
Elektriciteit & Renovaties Van Damme  
Jan Willemstraat 29  
2830 Blaasveld  
GSM: 0471 86 21 16  
e-mail: vandammejef@hotmail.com  
BTW BE 0666.466.610

p. 7/7  
Lijst Kringen

Datum: 6/03/2025

3 x 400V + N ~ 50Hz