

# TECHNISCH BUREAU VERBRUGGHEN

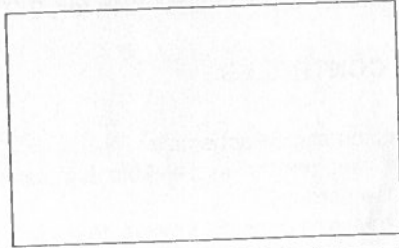
VZW



Controleorganisme erkend door het ministerie

ZETEL ANTWERPEN  
Van der Sweepstraat 3 bus 44  
2000 Antwerpen  
Tel. 03 216 28 90  
Fax 03 238 86 65

ZETEL BRUSSEL  
Clovislaan 15  
1000 Brussel  
Tel. 02 230 81 82  
Fax 02 230 80 08



O. ref.: \_\_\_\_\_

U. ref.: \_\_\_\_\_

VERSLAG NR.: 180/082/14/07

## PROCES-VERBAAL OVER HET ONDERZOEK VAN EEN ELEKTRISCHE LAAGSPANNINGSINSTALLATIE

ADRES INSTALLATIE: Rue Monchamps  
Beaufays

EIGENAAR: \_\_\_\_\_

Adres: \_\_\_\_\_

OPDRACHTGEVER: electro BATO.  
Schansijverstraat 9513 Brussel

Adres: \_\_\_\_\_

INSTALLEUR: idn

Adres: \_\_\_\_\_

BTW of IK: \_\_\_\_\_

EAN: \_\_\_\_\_  
Ref.: \_\_\_\_\_ Teller nr. \_\_\_\_\_  
Index: \_\_\_\_\_

Datum van het onderzoek: 14/12/2008 Aard van het onderzoek: gelijkvormigheidsonderzoek - controlebezoek volgens: (AREI art. 270) (AREI art. 271) (AREI art. 276) (ABAB art. 262) (T.R. art. 231) (Voorschr. DNB)  
Aard installatie: Nieuwe - Uitbreiding - Wijziging - Voorlopig - Verzwaring - overdracht eigendom: Type der lokalen: woonruimte  
Begin werken: Fundering vóór-na 1.10.81 - Elektrische installatie vóór-na 1.10.81 - 1.1.83 AREI art.86  
Aansluiting: Spanning 230 V Bescherming van de aansluiting max 40 A  
Voedingskabel hoofdbord: 4 x 16 mm<sup>2</sup> Alg. schakelaar: type daf DAL30MA  
Type van de aardelektrode: lus - baren - pennen - horizontale geleider Schema: TT  
Aantal borden: 1; Aantal eindstroombanen: 12; RA: 4,5 Ohm; RI tot >40 MOhm  
Uitwendige invloedsfactoren:

BESCHRIJVING: zie bijgevoegde schema's

UITGEVOERDE CONTROLES: zie verso  
VASTGESTELDE INBREUKEN EN/OF NOTAS: 1.

Nota: - Bad - Douche - Keuken - Vent arm nog te plaatsen of af te werken  
- aarding water - gas nog aansluiten

PROCES-VERBAAL VAN HET GELIJKVORMIGHEIDSONDERZOEK	
gezien op	
de aangestelde van de stroomverdelers	
naam:	
handtekening:	

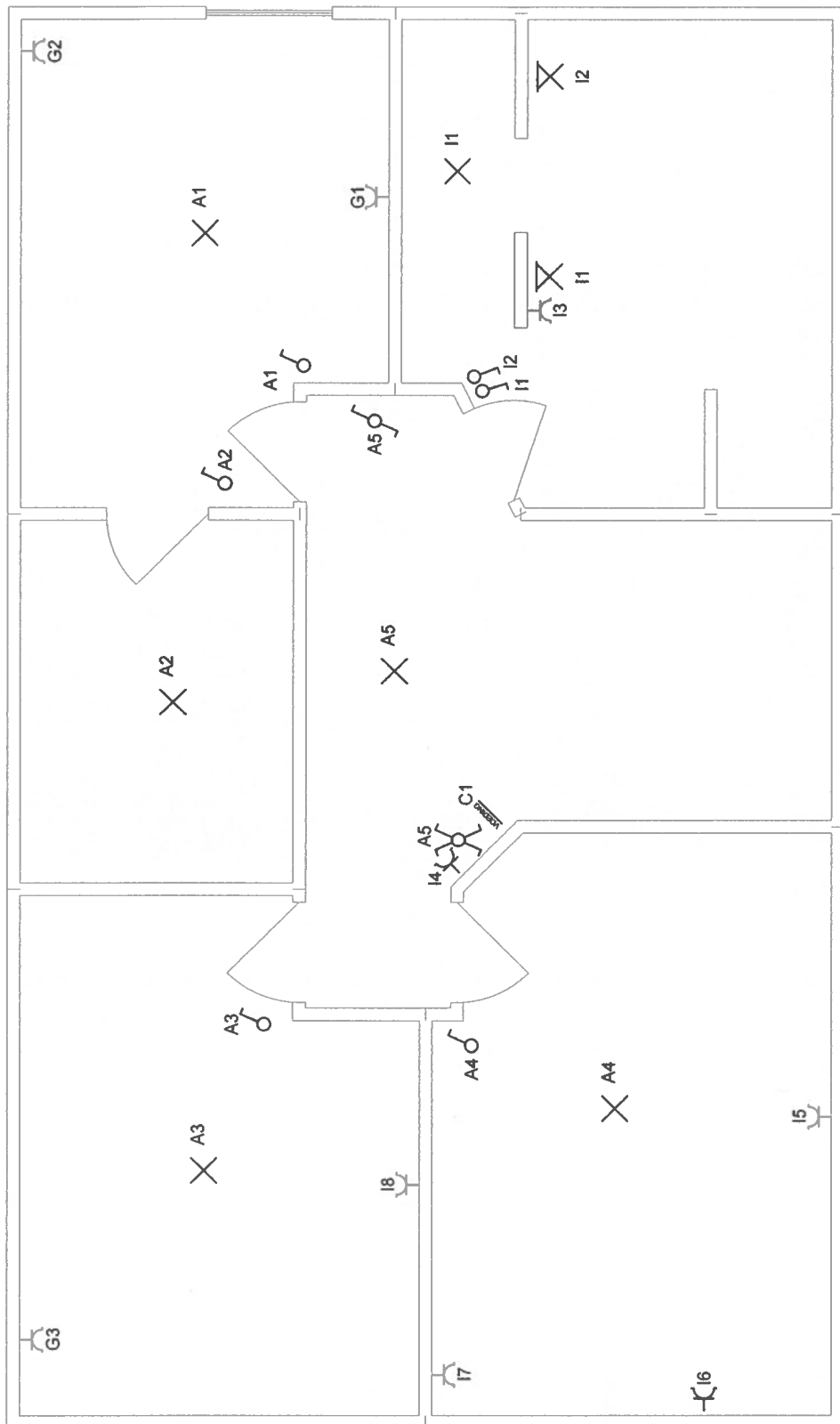
### PLICHTEN VAN DE EIGENAARS, BEHEERDERS OF HUURDERS: Zie keerzijde.

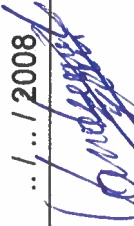
- BESLUIT
1. De installatie is conform. De ingangsklemmen van de algemene ADS werden verzegeld en de ééndraads- en situatieschema's werden voor gezien getekend. De installatie dient opnieuw gecontroleerd uiterlijk op \_\_\_\_\_ (art. 271 AREI) alsook vóór de ingebruikname van elke belangrijke wijziging of beduidende uitbreiding, uitgevoerd voor deze datum.
  2. De installatie is niet conform.
  3. De installatie mag in dienst blijven indien zonder vertraging wordt voldaan aan de vastgestelde inbreuken en de gepaste maatregelen getroffen worden opdat de installatie geen gevaar vormt voor personen of goederen. De installatie is niet conform. De installatie dient opnieuw gecontroleerd te worden door hetzelfde organisme uiterlijk op \_\_\_\_\_

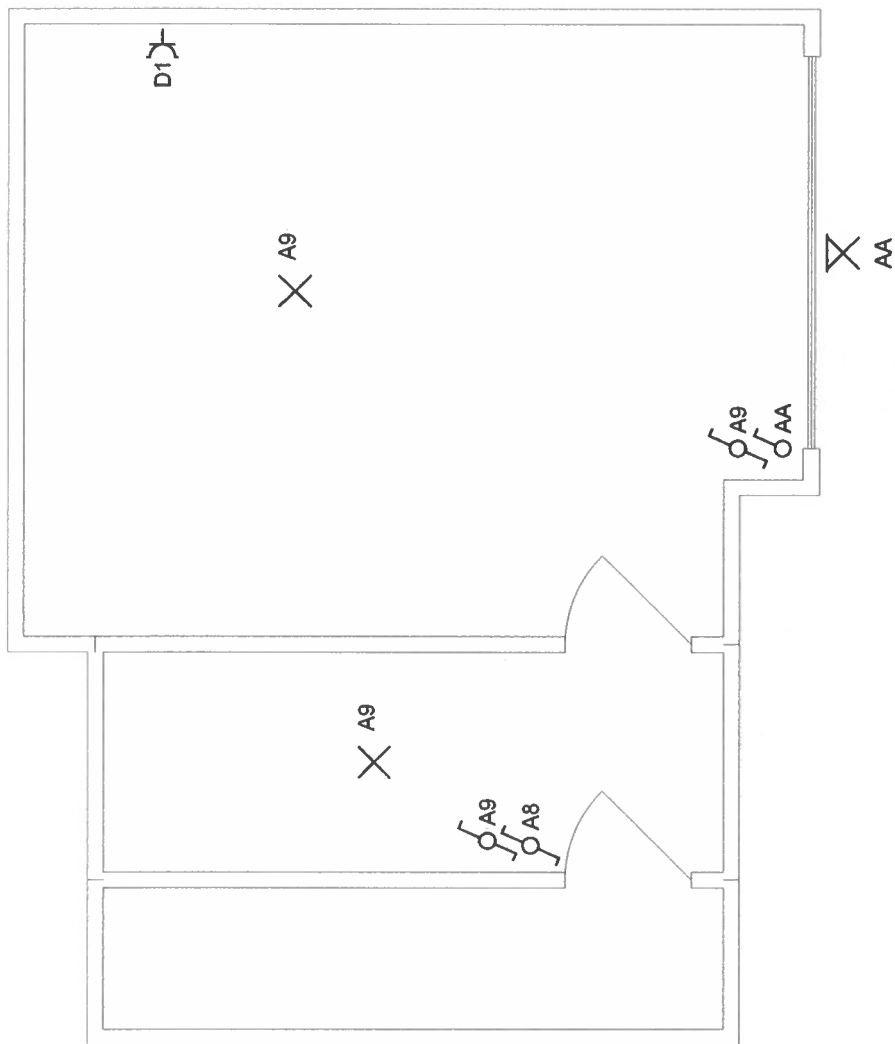
DE AGENT-ONDERZOEKER: *[Handwritten signature]*

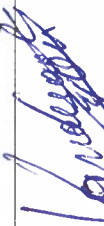
De directeur,

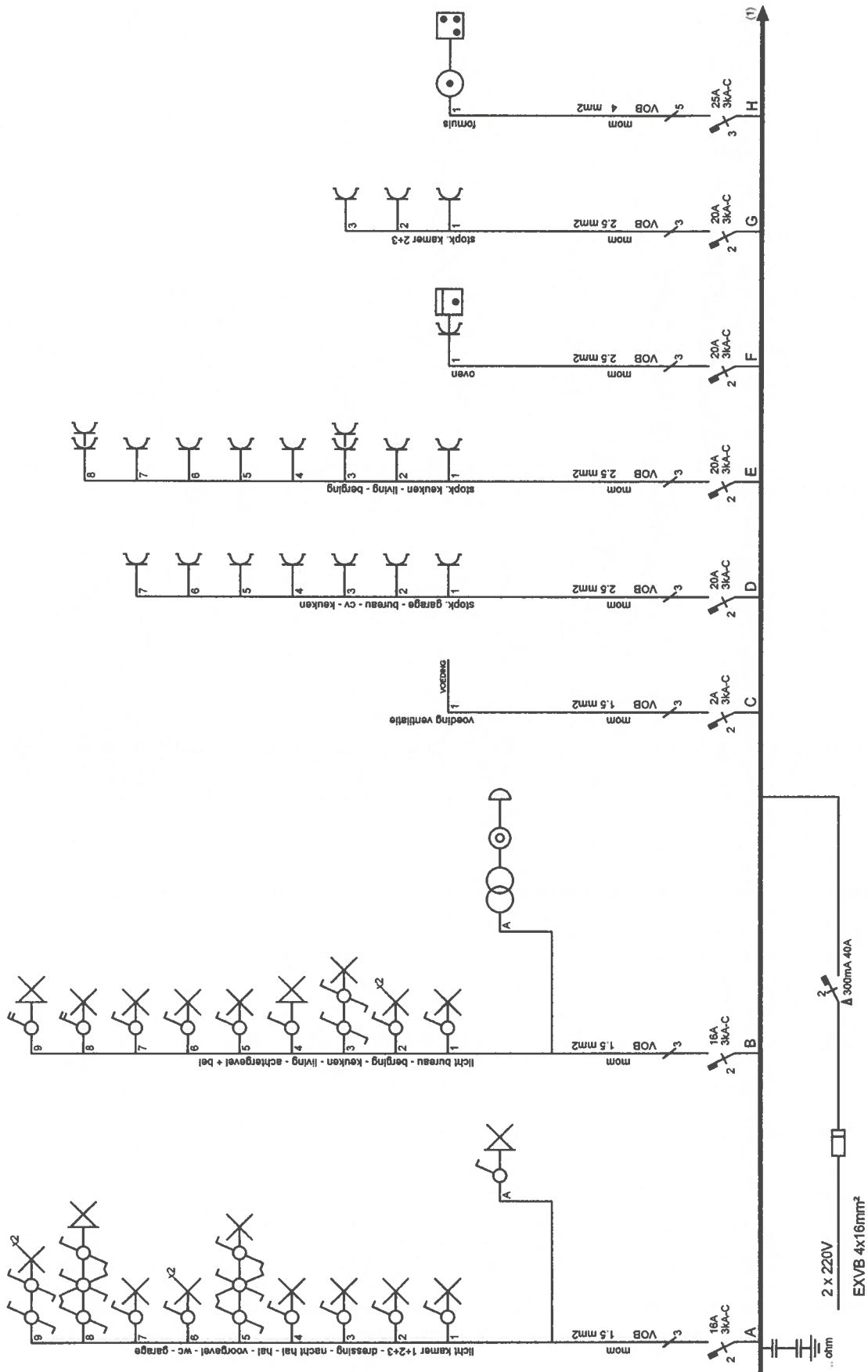




Afigev. erkend organisme .. / .. / 2008	rue monchamps (rechts van 35) 4052 Beaufays	Verantw. uitvoering .. / .. / 2008 	<b>ELECTRO BAFO B.V.B.A.</b> Schansvijverstraat 95 Bus 3 3581 Beverlo - Beringen Tel. 011/ 39 36 77 - Fax 011/ 39 37 23 E-mail: electrobafob@pandora.be
--	--	---	---



<p>Afgev. erkend organisme .. / .. / 2008</p>	<p>rue monchamps (rechts van 35) 4052 Beaufays</p>	<p>Verantw. uitvoering .. / .. / 2008</p> 	<p><b>ELECTRO BAFO B.V.B.A.</b> Schansvijverstraat 95 Bus 3 3581 Beverlo - Beringen Tel. 011/ 39 36 77 - Fax 011/ 39 37 23 E-mail: electrobafo@pandora.be</p>
---	--	--	---

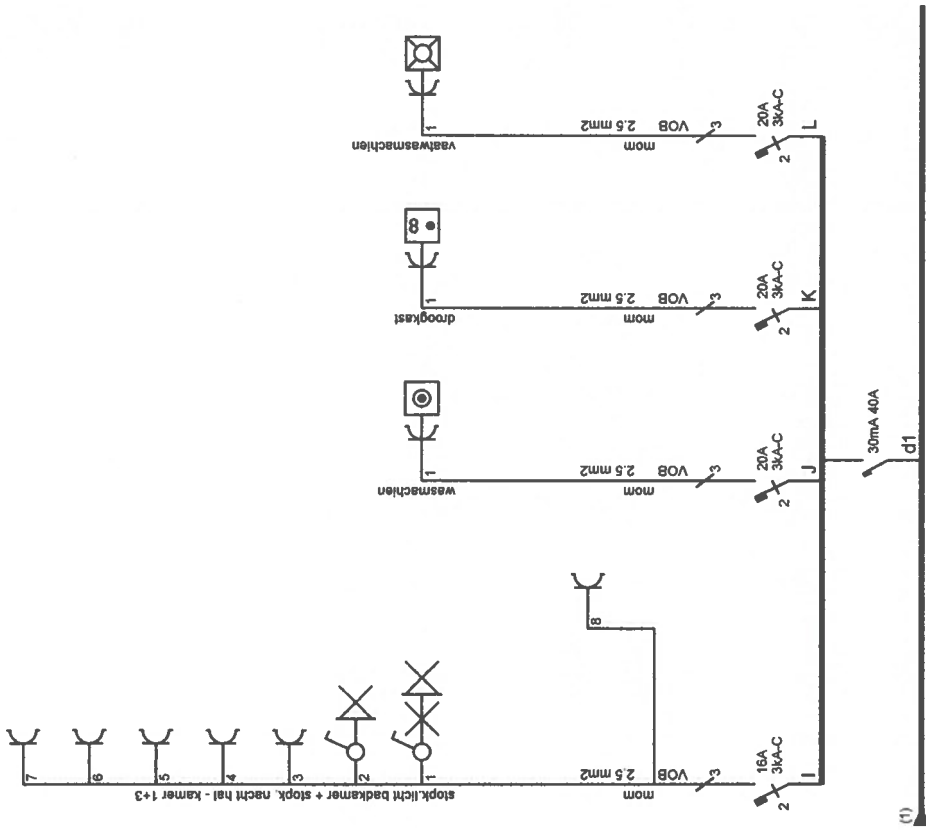


Afgev. erkend organisme  
 .. / .. / 2008

rue monchamps (rechts van 35)  
 4052 Beaufays

Verantw. uitvoering  
 .. / .. / 2008  
*[Handwritten Signature]*

**ELECTRO BAFO B.V.B.A.**  
 Schansvijverstraat 95 Bus 3  
 3581 Beverlo - Beringen  
 Tel. 011/ 39 36 77 - Fax 011/ 39 37 23  
 E-mail: electrobafo@pandora.be



Afgev. erkend organisme  
 .. / .. / 2008

rue monchamps (rechts van 35)  
 4052 Beaufays

Verantw. uitvoering  
 .. / .. / 2008  
*[Handwritten signature]*

**ELECTRO BAFO B.V.B.A.**  
 Schansvijverstraat 95 Bus 3  
 3581 Beverlo - Beringen  
 Tel. 011/ 39 36 77 - Fax 011/ 39 37 23  
 E-mail: electrobafo@pandora.be

4052 Beaufays  
rue monchamps (rechts van 35)

Verantw. uitvoering  
.. / .. / 2008

**ELECTRO BAFO B.V.B.A.**  
Schansvijverstraat 95 Bus 3  
3581 Beverlo - Beringen  
Tel. 011/ 39 36 77 - Fax 011/ 39 37 23  
E-mail: electrobafob@pandora.be

- A: licht kamer 1+2+3 - dressing - nacht hal - hal - voorgevel - wc - garage
- B: licht bureau - berging - keuken - living - achtergevel + bel
- C: voeding ventilatie
- D: stopk. garage - bureau - cv - keuken
- F: stopk. keuken - living - berging
- F: oven
- G: stopk. kamer 2+3
- H: fornuis
- I: stopk. licht badkamer + stopk. nacht hal - kamer 1+3
- J: wasmachien
- K: droogkast
- L: vaatwassmachien

