

Opdracht: 20190612002657
Klant / Bedrijf: Hendrickx Desmet Kleine dalstraat 37 1930 ZAVENTEM
ProKo.: ELEC-08
Verslagnr.: 201900003251-V.0

Klantnr.: 201800001097
Voorf.verslagnr.:

Contact: Appartement
BTW: 681922470
Uitgiftedatum: 11/06/2019

VERTAALD EXEMPLAAR

PROCES-VERBAAL VAN EEN ELEKTRISCHE L.S. INSTALLATIE VOOR EEN DEFINITIEVE OF RESIDENTIELE AANSLUITING

ALGEMEENHEDEN

Aard installatie: Bestaande
Plaats onderzoek: Louis Piérardlaan 44/C2 1140-EVERE
Aard onderzoek: gelijkvormigheidsonderzoek
Datum inspectie: 11/06/2019
Eigendom van: Appartement
Installateur: Hendrickx Desmet
RRN.:
Type lokalen: Appartement
Volgens AREI: Art86/Art271/Art278/
Onderzoeker: RAL, Peter
B.T.W.: 681922470
Uitgereikt te: Datum:

BESCHRIJVING

EAN nr: Teller nr.: 4306515 Stand I : 73231,7 Stand II :
Aansluiting: Ondergrondse aansluiting op bovengronds net
Dienstspanning: 3N400V I max. aansluiting : 40A Hoofdbeveiliging: aut. 3P 20A Schak.: -
Meter-bordverbinding: kabeltype: VOB aantal geleiders: 4 doorsnede: 10 mm2
Aardelectrode: type: pennen sectie: 16 mm2 spreidingswaarde: =<16 Ohm
Diff. schak.: algemene: 4P 40A/300mA is verzegeld met een loodje: in orde bijkomende dif.: 4P 40A/30mA
Werking testknop: in orde Controle foutlus: in orde Algemene isolatieweerstand: >1 MOhm
Installatie uitgevoerd overeenkomstig schemas: in orde Staat van het vast elektrisch materieel: in orde
Inventaris uitwendige invloedsfactoren aanwezig en getekend: n.v.t.
Bescherming tegen elektrische schokken: rechtstreekse aanraking: in orde onrechtstreekse aanraking: in orde
Continuïteit PE- en equipotentiaal verbinding: in orde Vast opgesteld en verplaatbaar materieel: in orde
Beschrijving installatie - toestellen: zie schema in bijlage eendraadschema en situatieschema werd voor gezien getekend
Nog niet geplaatst: keuken badkamer C.V. gasmeter watermeter hoofd- bijkomende -equipotentiaal verbinding
Aantal borden: 2 Aantal eindstroombanen: 7 :

VASTSTELLINGEN Nota (N) - Opmerking (O) - Inbreuk (I) - de nummers verwijzen naar de standaard inbreuken

N11 -Tenzij anders vermeld, maken de toestellen en apparaten aangesloten op de vaste installatie geen deel uit van de controle.
N12 -Het onderzoek beperkt zich tot de gemak. toegankelijke, bereikbare en zichtbare delen van de instal. en sluit verborgen delen, zoals achter nissen, valse plafonds, e.d. uit.
N13 -Tenzij anders vermeld, betreft het onderzoek de goede staat en/of werking van de installatie, de opvatting is niet van toepassing.

BESLUIT

DE INSTALLATIE IS CONFORM AAN HET AREI

De installatie mag in dienst gesteld worden/blijven. De installatie dient opnieuw gecontroleerd te worden uiterlijk op hoger vermelde datum, zoals voorzien door art. 271 van het AREI, alsook voor de ingebruikname van elke belangrijke wijziging of beduidende uitbreiding, uitgevoerd voor deze datum.

Voor de Technisch Directeur,

De Agent-onderzoeker,

CONTROLE ORGANISME
IBAN: BE47 7320 3883 2080
www.inspectbelgium.be

INSPECT BELGIUM VZW
BTW BE 0647.601.296
Avenue Eiffel 8, 1300 Wavre - Schaliëhoevedreef, 20 T 2800 Mechelen

TEL 010/280.577

info@inspectbelgium.be

Contact: Appartement

BTW: 681922470

Uitgiftedatum: 11/06/2019



Opdracht: 20190612002657

Klantnr.: 201800001097

Klant / Bedrijf: Hendrickx Desmet Kleine daalstraat 37 1930 ZAVENTEM

ProKo.: ELEC-08

Voorl.verslagnr.:

Verslagnr: **201900003251-V.0**

VERTAALD EXEMPLAAR

ALGEMENE INFORMATIE

De eigenaar van de installatie of de persoon belast met zijn beheer, zijn gebonden aan volgende relementaire voorschriften, conforme het MB van 06.12.2006 Art273-7:

1. De verplichting het gelijkvormigheidsverslag te bewaren in het dossier van de elektrische installatie.
2. De verplichting in het dossier elke wijziging aan de elektrische installatie te vermelden en de verplichting een gelijkvormigheidscontrole van iedere belangrijke wijziging of belangrijke uitbreiding van de elektrische installatie te laten uitvoeren hetzij door een erkend organisme, hetzij door de overheid hiervoor bevoegd of ermee gelast volgens de voorschriften van artikel 275.
3. De verplichting de Federale Overheidsdienst die Arbeidsveiligheid onder zijn bevoegdheid heeft en de Federale Overheidsdienst die Energie onder zijn bevoegdheid heeft onmiddellijk in te lichten over elk ongeluk aan personen overkomen en rechtstreeks of onrechtstreeks te wijten aan elektriciteit.

Mission: 20190612002657

N° Client: 201800001097

Contact: Appartement

Client / Entreprise: Hendrickx Desmet Kleine daalstraat 37 1930 ZAVENTEM

TVA: 681922470

ProKo.: ELEC-08

Réf.PV précédent:

Date d'émission: 11/06/2019

Num. rapport: 201900003251-V.0

EXEMPLAIRE ORIGINAL

PROCES-VERBAL D'UNE INSTALLATION ÉLECTRIQUE BT DE RACCORDEMENT DÉFINITIF ou RÉSIDENTIEL

GÉNÉRALITÉ

Type d'installation: Existante **Type de locaux:** Appartement
Lieu d'inspection: Louis Piéardlaan 44/C2 1140-EVERE
Type d'inspection: examen de conformité **Suivant AREI:** Art86/Art271/Art278/
Date d'inspection: 11/06/2019 **Contrôle suivant dans - mois, ou avant 11/06/2044**
Propriété de: Appartement **Inspecteur:** RAL, Peter
Installateur: Hendrickx Desmet **T.V.A.:** 681922470
NRN: **Dé livré à:** **Date:**

DESCRIPTION

Numéro EAN: **Compteur:** 4306515 **Index I:** 73231,7 **Index II:**
Raccordement: Raccordement souterrain au aérien
Tension de serv.: 3N400V **I max. instal.:** 40A **Protection principale:** aut. 3P 20A -
Liaison comptage-coffre de repart.: **Type de câble:** VOB **Nombre de cond.:** 4 **Section :** 10 mm2
Électrode de terre: type: piquets **Section:** 16 mm2 **Résistance de dispersion:** =<16 Ohm
Inter.Diff.Général: 4P 40A/300mA **est plombé par scelles:** en ordre **Diff. supplém.:** 4P 40A/30mA
Fonctionn. bouton d'essai: en ordre **Contrôle Boucle de défaut:** en ordre **Résist. d'isolement général:** >1 MOhm
Installation exécutée conformément aux schéma's: en ordre **Etat du matériel électrique:** en ordre
Inventaire des influences externes présent et signé: p.a
Protection contre les chocs électriques: **Contact direct:** en ordre **Contact indirect:** en ordre
Continuité PE et liaison équipotentielle: en ordre **Matériel fixe ou mobile:** en ordre
Description Installation: voir les schémas en annexe schéma unifilaire et schéma de position ont été signés pour approbation

N11 -Sauf stipulation contraire, les appareils et machines raccordés à l'installation fixe, ne font pas partie de l'inspection..

N12 -Le présent contrôle porte sur les parties aisément accessibles et visibles de l'installation et exclu les parties cachées tel que les cloisons, les faux-plafonds, etc.

N13 -Sauf stipulation contraire, l'examen porte exclusivement sur l'état et le bon fonctionnement de l'installation. Sa conception sort du cadre de la mission.

CONCLUSION

L'INSTALLATION EST CONFORME AU RGIE

L'installation peut rester/ être mise en service. L'installation doit être contrôlée au plus tard à la date mentionnée ici dessus, telle que prévu par Art. 271 du RGIE, ainsi qu'avant toute mise en service d'une modification importante ou d'une extension notable, exécutées avant cette date.

Pour le Directeur Technique,

L'Inspecteur,



ORGANISME DE CONTROLE
IBAN: BE47 7320 3883 2080
www.inspectbelgium.be

INSPECT BELGIUM ASBL
TVA BE 0647.601.296
Avenue Eiffel 8, 1300 Wavre - Schaliëhoevedreef, 20 T 2800 Mechelen

TEL 010/280.577
info@inspectbelgium.be



Mission: 20190612002657

N° Client: 201800001097

Contact: Appartement

Client / Entreprise: Hendrickx Desmet Kleine dalstraat 37 1930 ZAVENTEM

TVA: 681922470

ProKo.: ELEC-08

Réf.PV précédent.:

Date d'émission: 11/06/2019

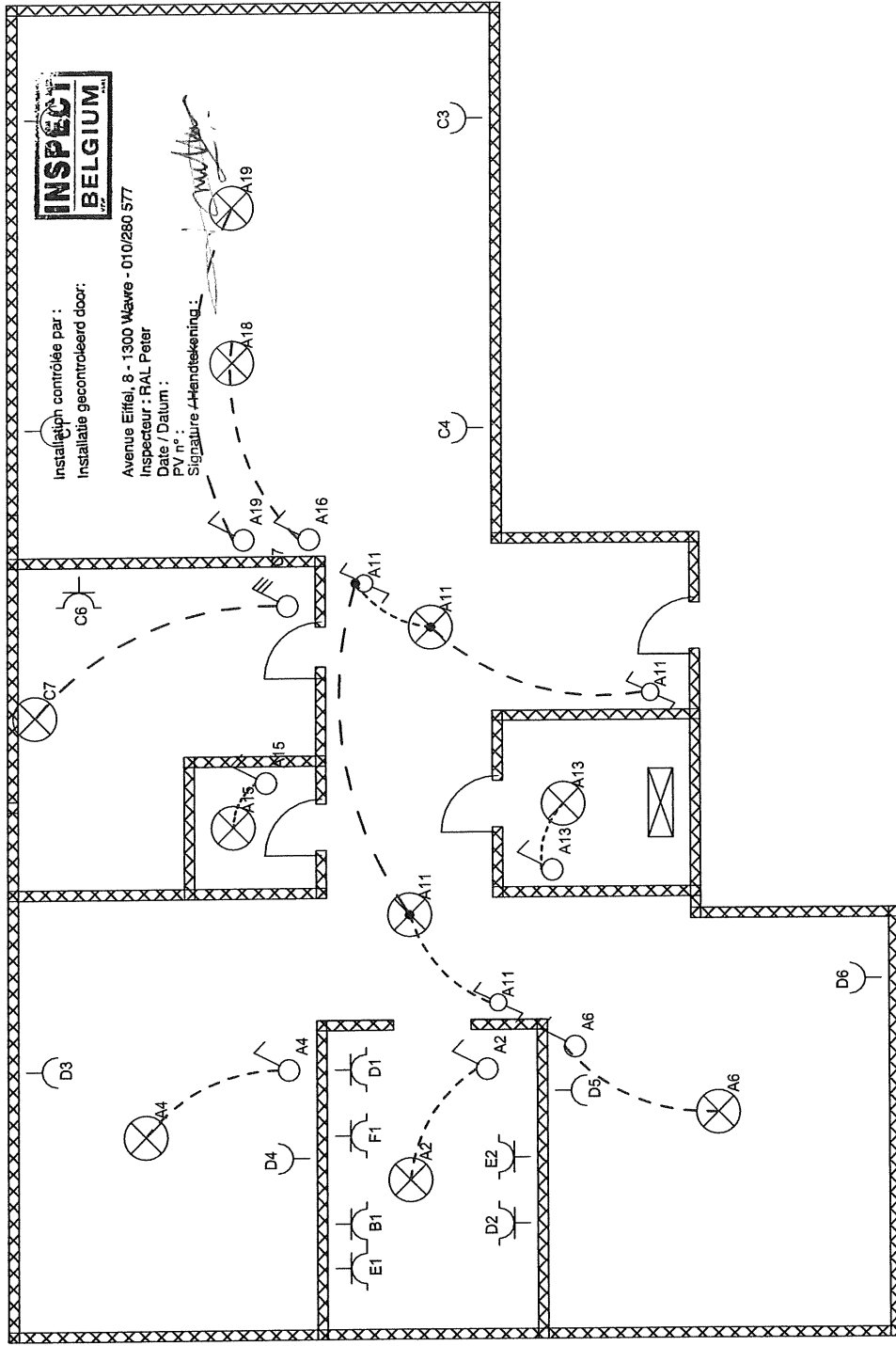
Num. rapport: **201900003251-V.0**

EXEMPLAIRE ORIGINAL

INFORMATIONS GÉNÉRALES

Le propriétaire de l'installation électrique en présence ou son gérant est tenu par les prescriptions réglementaires suivantes, conformément à AM du 06.12.2006 Art273-7

1. l'obligation de conserver le rapport de conformité dans le dossier de l'installation électrique.
2. l'obligation de renseigner dans le dossier toute modification intervenue dans l'installation et l'obligation de faire procéder à un contrôle de conformité de toute modification ou extension importante de l'installation électrique soit par un organisme agréé soit par l'autorité habilitée ou chargée de le faire selon les prescriptions de l'article 275.
3. l'obligation d'aviser immédiatement le Service Public Fédéral ayant la Sécurité du Travail dans ses attributions et le Service Public Fédéral ayant l'Energie dans ses attributions de tout accident survenu aux personnes et du, directement ou indirectement, à la présence d'électricité.



INSTALLATEUR		KEURING		WERF		Appartement	
Naam	Hendrickx-Desmet	ORGANIS.	Inspect Belgium	Naam	app 2C		
BTW	BE0681922470	Naam	Peter Ral	Straat	Louis Pierardlaan 42-44		
Datum	06/06/2019	Datum	08/06/2019	Gemeen	Evere		
Handtek	Hendrickx Peter	Handtek	..	Handtek	..		
						3 x 230V + N 20A	



Installation contrôlée par :
Installatie gecontroleerd door:

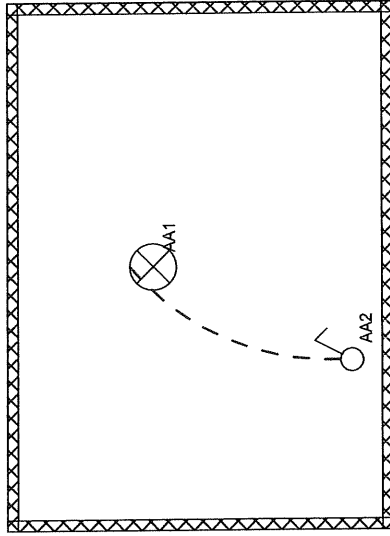
Avenue Eiffel, B - 1300 Wavre - 010/280 577

Inspecteur : RAL Peter

Date / Datum :

PV n° :

Signature / Handtekening :



INSTALLATEUR

Naam Hendrickx-Desmet
BTW BE0681922470
Datum 06/06/2019
Handtek Hendrickx Peter

KEURING

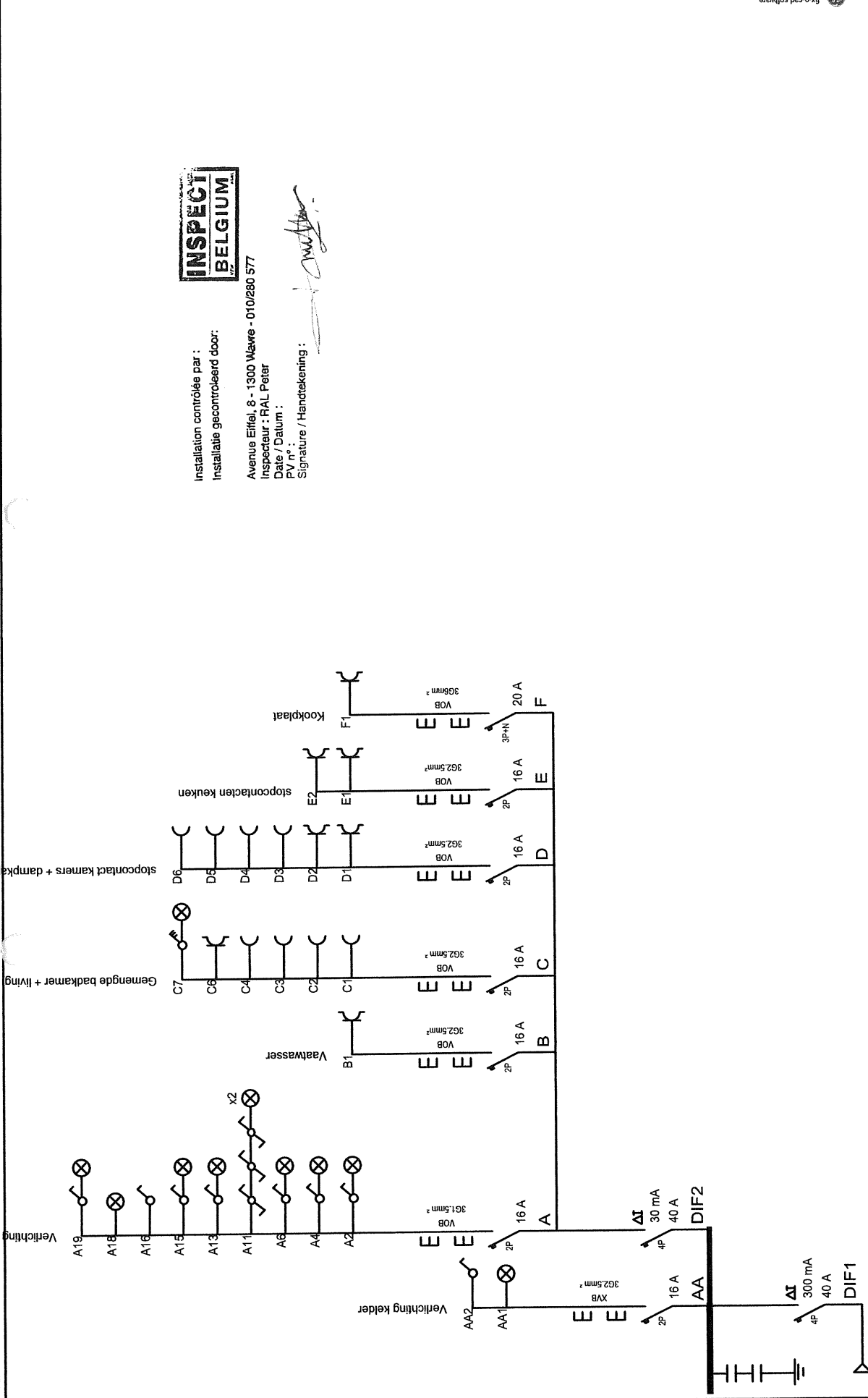
ORGANIS. Inspect Belgium
Naam Peter Ral
Datum 08/06/2019
Handtek ..

WERF

Naam app 2C
Straat Louis Pierardlaan 42-44
Gemeen Evre
Handtek ..

kelder

3 x 230V+N 20A



Installation contrôlée par :
 Installatie gecontroleerd door:
 Avenue Eiffel, 8 - 1300 Mawre - 010/280 577
 Inspecteur : RAL Peter
 Date / Datum :
 PV n° :
 Signature / Handtekening :

[Handwritten signature]

INSTALLATEUR	KEURING	WERF	Schema 1A
Naam Hendrickx-Desmet BTW BE0681922470 Datum 06/06/2019 Handtek Hendrickx Peter	ORGANIS. Inspect Belgium Naam Peter Ral Datum 08/06/2019 Handtek ..	Naam app 2C Straat Louis Pierardlaan 42-44 Gemeen Evere Handtek ..	3 x 230V+N 20A