

## Keuringsverslag van een elektrische laagspanning- en zeer lage spanningsinstallatie

CONFORM

Datum keuring: 15 06 2021  
D-label: Lindestraat 8 bus 2, 2800 Mechelen

Inspecteur: Nigel Rodriguez Molina  
B.T.W. nr.:-  
Serie Nr.: 19481246

Mentor: -  
Klantreferentie: -

Installateur: -

Plaats van het onderzoek

Stratnaam	Lindestraat	Eigenaar	Naam	Laen Vanloock
Huisnummer	8	Stratnaam	Lindestraat	
Busnummer	2	Huisnummer	8	
Postcode	2800	Busnummer	2	
Gemeente	MECHELEN	Postcode	2800	
Land	België	Gemeente	MECHELEN	
		Land	België	

Naam contactpersoon: Leen Vanloock  
Telefoon: 0494806872  
E-mail: -  
E-mail: -  
E-mail: -

type appartement  
EAN : 541448820060738101  
Teller Nr.: : 22450399

oort onderzoek: Controlebezoek van een huishoudelijke installatie volgens AREI boek 1 hoofdstuk 6.5 en 8.2.2 en 4.2.4.3.  
kebeheerder: FLUVIUS  
Spanning: 1-230V  
Meter / bord verbinding: 10 mm  
Max beveiliging: 40 A  
aantal borden: 1  
Aantal kringen: 10  
Isolatie: 3,40 MΩ

ardelektrode Aardingsklus RE: 19,2 Ω

### DIFFERENTIEELSCHAKELAAR

IN (mA)	In (A)	In - andere (A)	I-t	Type	Beveiligde kringen	Test	x 2,5
300	40		22.5kA2s (3000A)	A	10	Ok	Ok
30	40		22.5kA2s (3000A)	A	5	Ok	Ok

### ESCHRIJVING INSTALLATIE

Aantal kringen	Curve	Bescherming IN (A)	(andere)	P	Sectie (mm.)
1	C	16		2	1.5
7	C	16		2	2.5
1	C	20		2	2.5
1	C	25		2	4

isueel nazicht (algemeen)  OK  NOK Directe aanraking  OK  NOK Indirecte aanraking  OK  NOK

ansluitingen  OK  NOK Correcte schema's  OK  NOK schema in bijlage door Aceg vzw

quipotentiale verbindingen  OK  NOK niet van toepassing  in afwachting

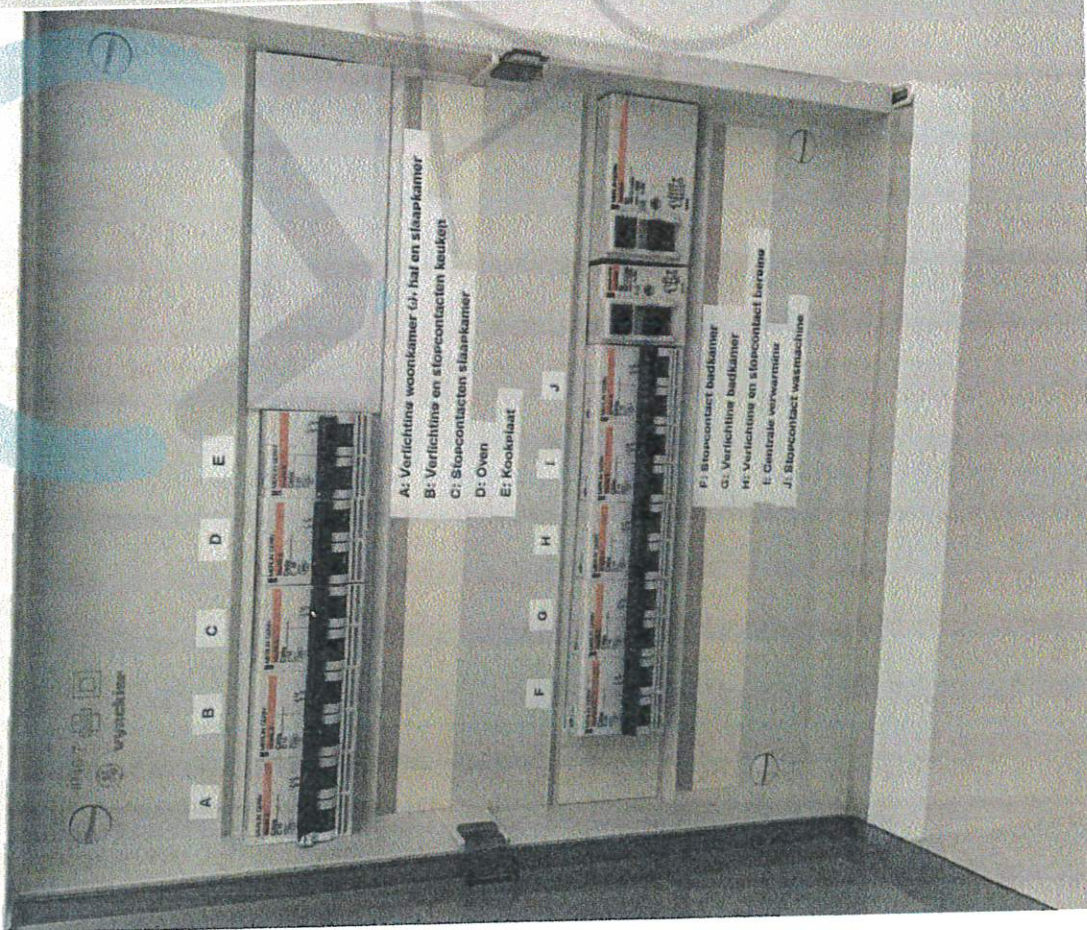
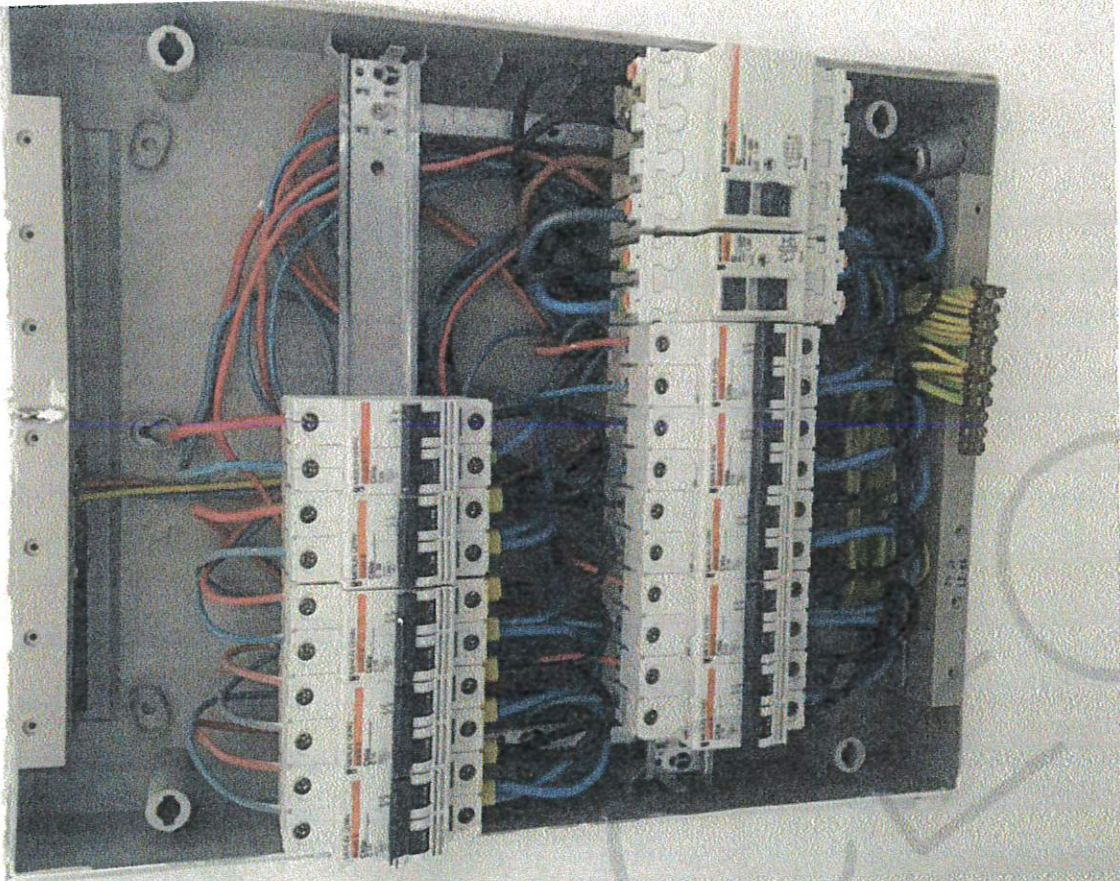
ontinuiteit  OK  NOK Verlichting / toestellen  OK  NOK  MVT

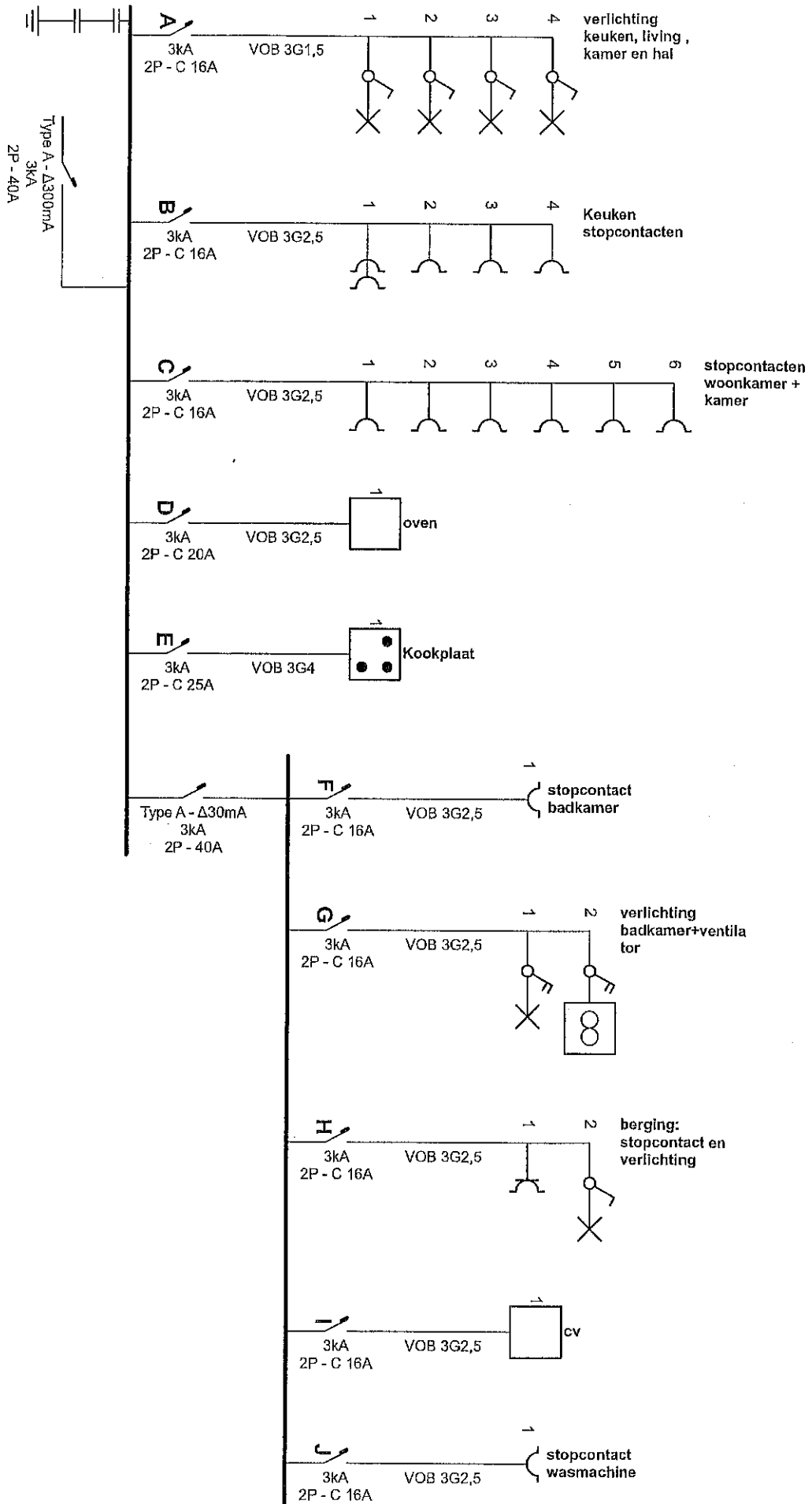
### OPMERKINGEN - INBREUKEN - NOTA'S

- 2 Geen inbreuken vastgesteld.  
35 Aanvang installatie dateert van voor 01 06 2020

### ESLUIT

- De elektrische installatie voldoet aan de voorschriften van het AREI Boek 1. De volgende periodieke keuring is te voorzien voor 15 6 2046
- De nodige maatregelen werden genomen, zodat de ingangsklemmen van de automatische differentieelstroominrichting geplaatst aan het begin van de installatie ontoegankelijk zijn gemaakt door verzegeling.
- Het (de) ééndraads- en opstellingsschemata(s) werden door het erkend organisme voor gezien getekend.
- De elektrische installatie voldoet niet aan de voorschriften van het AREI Boek 1. Een aanvullend bezoek moet door hetzelfde organisme worden uitgevoerd. De werken, nodig om de inbreuken te doen verdwijnen die opgemerkt werden tijdens het controlebezoek, moeten zonder vertraging uitgevoerd worden en alle maatregelen moeten getroffen worden opdat de in overtrading zijnde installatie, indien zij in dienst blijft, geen gevaar vormt voor de personen of goederen. Datum: 10 11 2021
- De elektrische installatie voldoet niet aan de voorschriften van het AREI Boek 1. Het controlebezoek voorzien door hoofdstuk 6.4.2. van het AREI boek 1, moet plaats hebben uiterlijk 16 maanden na de datum van de verkoopakte. De gegevens van de nieuwe eigenaar worden ons bezorgd na het verlieden van de akte. Indien de herkeuring gebeurt door een ander erkend organisme dient deze ons hiervan op de hoogte te brengen. Datum:
- De pdf-versie van het keuringsverslag is de originele versie en mag worden verspreid.





**Plaats van de elektrische installatie**

Vanloock Leen  
Lindestraat 8  
2800 Mechelen

EAN 541448820060738101

**Installateur**

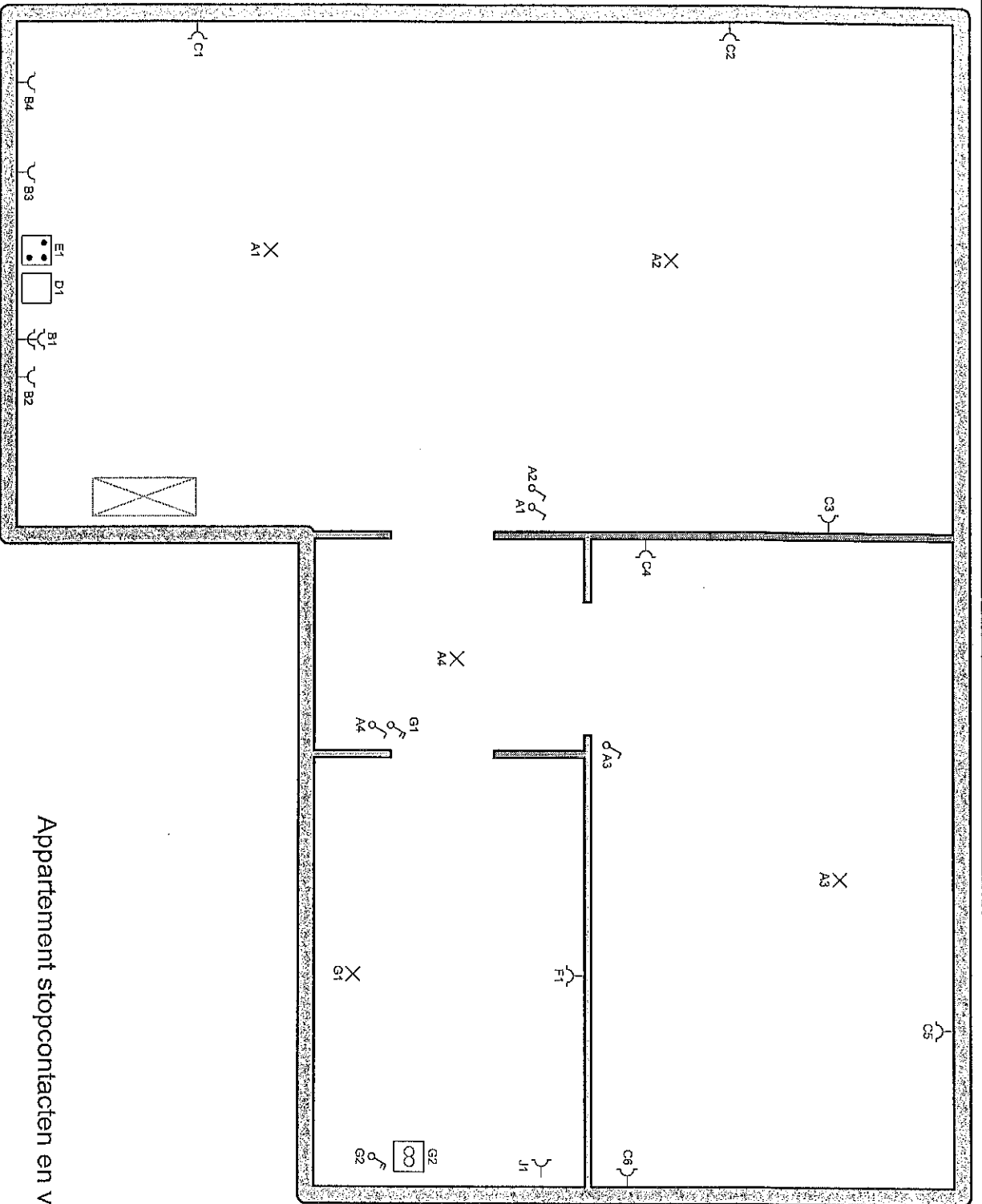
TS Automation bv  
Beekstraat 29 B  
9170 Sint-Pauwels  
GSM: 0476 27 63 89  
e-mail: tommy@tsautomation.be  
BTW BE 0830.860.923

*TS AUTOMATION*

p. 1/4  
Eendradschema

2 x 230V ~ 50Hz





Appartement stopcontacten en verlichting

Plaats van de elektrische installatie

Vanloock Leen  
 Lindestraat 8  
 2800 Mechelen  
 EAN 541448820060738101

Installateur

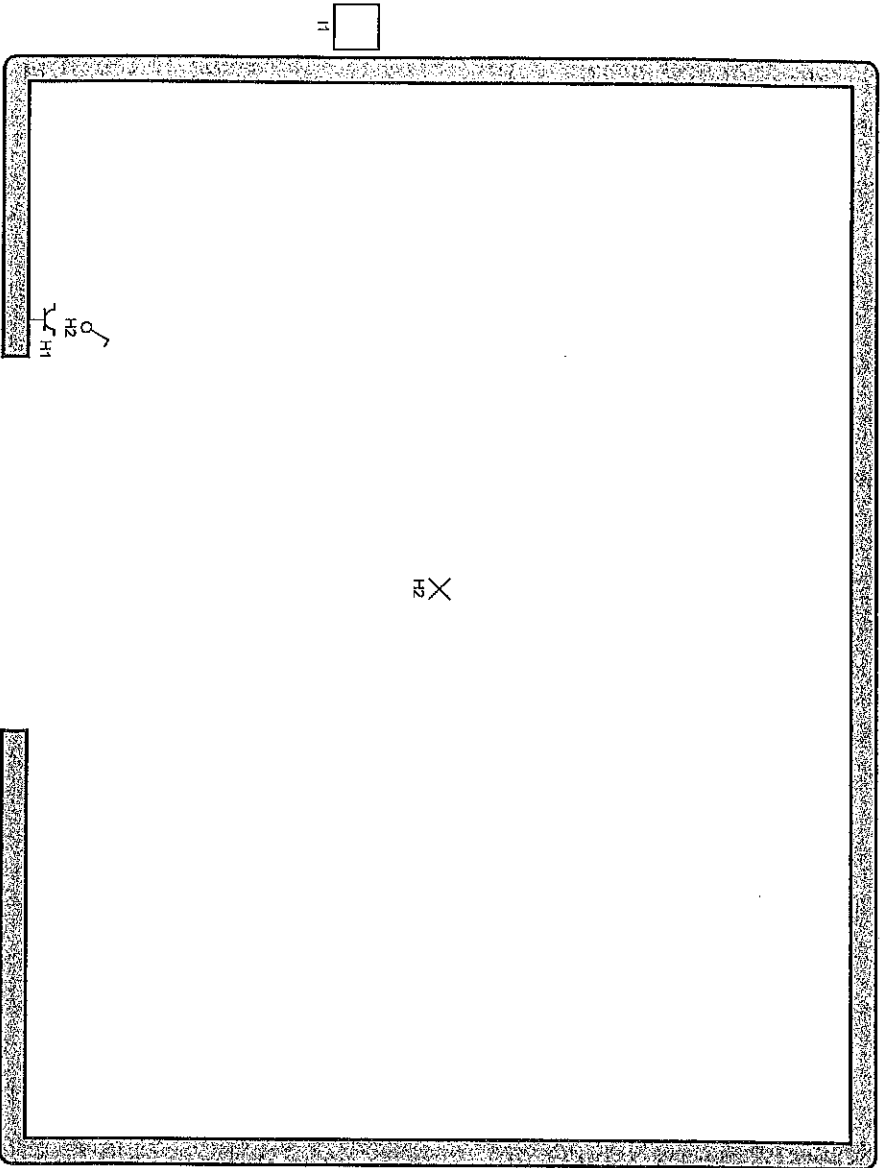
TS Automation bv  
 Beekstraat 29 B  
 9170 Sint-Pauwels  
 GSM: 0476 27 63 89  
 e-mail: kommy@tsautomation.be  
 BTW BE 0830.860.923

p. 2/4

Situatieschema  
 2 x 230V ~ 50Hz







## Berging: stopcontact en verlichting

### Plaats van de elektrische installatie

Vanloock Leen  
Lindestraat 8  
2800 Mechelen  
EAN 541448820060738101

### Installateur

TS Automation bv  
Beekstraat 29 B  
9170 Sint-Pauwels  
GSM: 0476 27 63 89  
e-mail: tommy@tsautomation.be  
BTW BE 0830.860.923

p. 3/4  
Situatieschema

2 x 230V ~ 50Hz



- A verlichting keuken, living , kamer en hal
- B Keuken stopcontacten
- C stopcontacten woonkamer + kamer
- D oven
- E Kookplaat
- F stopcontact badkamer
- G verlichting badkamer+ventilator
- H berging: stopcontact en verlichting
- I cv
- J stopcontact wasmachine

**Plaats van de elektrische installatie**

Vanpock Leen  
Lindestraat 8  
2800 Mechelen  
EAN 541448820060738101

**Installateur**

T'S Automation bv  
Beekstraat 29 B  
9170 Sint-Pauwels  
GSM: 0476 27 63 89  
e-mail: tommy@tsautomation.be  
BTW BE 0830.860.923



p. 4/4  
Lijst Kringen

2 x 230V ~ 50Hz

