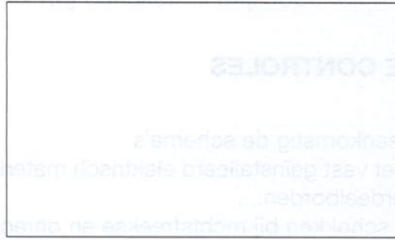


ZETEL ANTWERPEN  
Van der Sweepstraat 3 bus 44  
2000 Antwerpen  
Tel. 03 216 28 90  
Fax 03 238 86 65

ZETEL BRUSSEL  
Clovislaan 15  
1000 Brussel  
Tel. 02 230 97 69  
Fax 02 230 26 76



PROCES-VERBAAL OVER HET ONDERZOEK VAN EEN ELEKTRISCHE LAAGSPANNINGSINSTALLATIE

ADRES INSTALLATIE: 2930 Brasschaat  
Van De Wallei 50

EIGENAAR: Solangy  
Adres: 3530 Houtbaten De Koeleken 7

OPDRACHTGEVER: idem  
Adres: idem

INSTALLATEUR: /  
Adres: /

BTW of IK: /

EAN: \_\_\_\_\_  
Ref.: \_\_\_\_\_ Teller nr. \_\_\_\_\_  
Index: \_\_\_\_\_

Datum van het onderzoek: 09/10/2012 Aard van het onderzoek: gelijkvormigheidsonderzoek controlebezoek volgens:  
(AREI art. 270) (AREI art. 271) (AREI art.276) (AREI art. 276bis) (ARAB art. 262) (K.B.2.6.2006) (F.R. art. 231) (Voorschr. DNB)

Aard installatie: Nieuwe - Uitbreiding - Wijziging - Voorlopig - Verzwaring - verkoop wooneenheid. Type der lokalen: Woning

Begin werken: Fundering vóór na 1.10.81 - Elektrische installatie vóór na 1.10.81 - 1.1.83 AREI art.86

Aansluiting: Spanning 2X230 V Bescherming van de aansluiting Auto 40 A

Voedingskabel hoofdbord: 2 X 6 mm<sup>2</sup> Alg. schakelaar: type ADS 63A30mA

Type van de aardelektrode: lus baren - pennen - horizontale geleider Schema: TT

Aantal borden: 12; Aantal eindstroombanen: 98; RA: 16,86 Ohm; RI tot 1 MOhm

Uitwendige invloedsfactoren: \_\_\_\_\_

BESCHRIJVING: Twee schema's

UITGEVOERDE CONTROLES: zie verso

VASTGESTELDE INBREUKEN EN/OFFNOTA'S: geen

PROCES-VERBAAL VAN HET	
GELIJKVORMIGHEIDSONDERZOEK	
gezien op	
de aangestelde van de stroomverdieler	
naam:	
handtekening:	

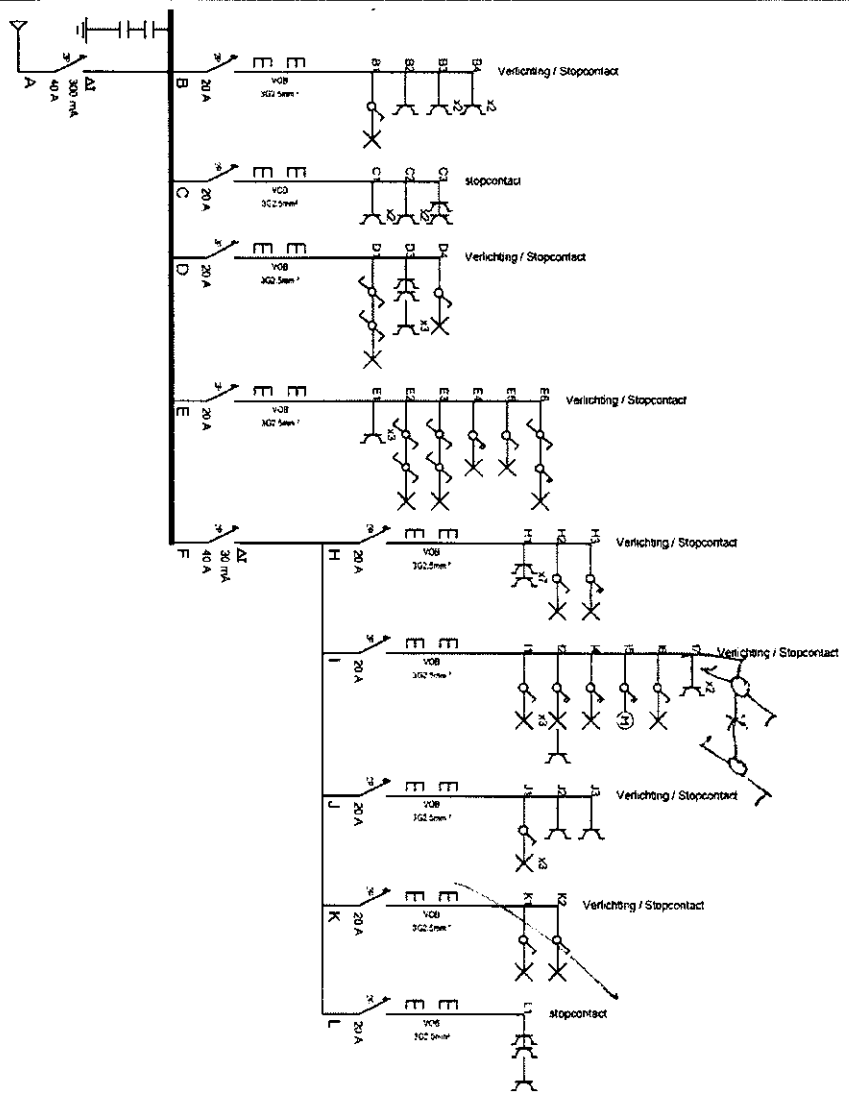
PLICHTEN VAN DE EIGENAARS, BEHEERDERS OF HUURDERS: Zie keerzijde.

BESLUIT 1 De installatie is conform. De ingangsklemmen van de algemene ADS werden verzegeld en de ééndraads- en situatieschema's werden voor gezien getekend. De installatie dient opnieuw gecontroleerd uiterlijk op 09/10/2017 (art. 271 AREI) alsook vóór de ingebruikname van elke belangrijke wijziging of beduidende uitbreiding, uitgevoerd voor deze datum.  
2 De installatie is niet conform.  
3 De installatie mag in dienst blijven indien zonder vertraging wordt voldaan aan de vastgestelde inbreuken en de gepaste maatregelen getroffen worden opdat de installatie geen gevaar vormt voor personen of goederen. De installatie is niet conform. De installatie dient opnieuw gecontroleerd te worden door (hetzelfde) organisme uiterlijk op \_\_\_\_\_

DE AGENT-ONDERZOEKER: WP 261  
nr. + naam + handtekening Wijk Passons

De directeur, 

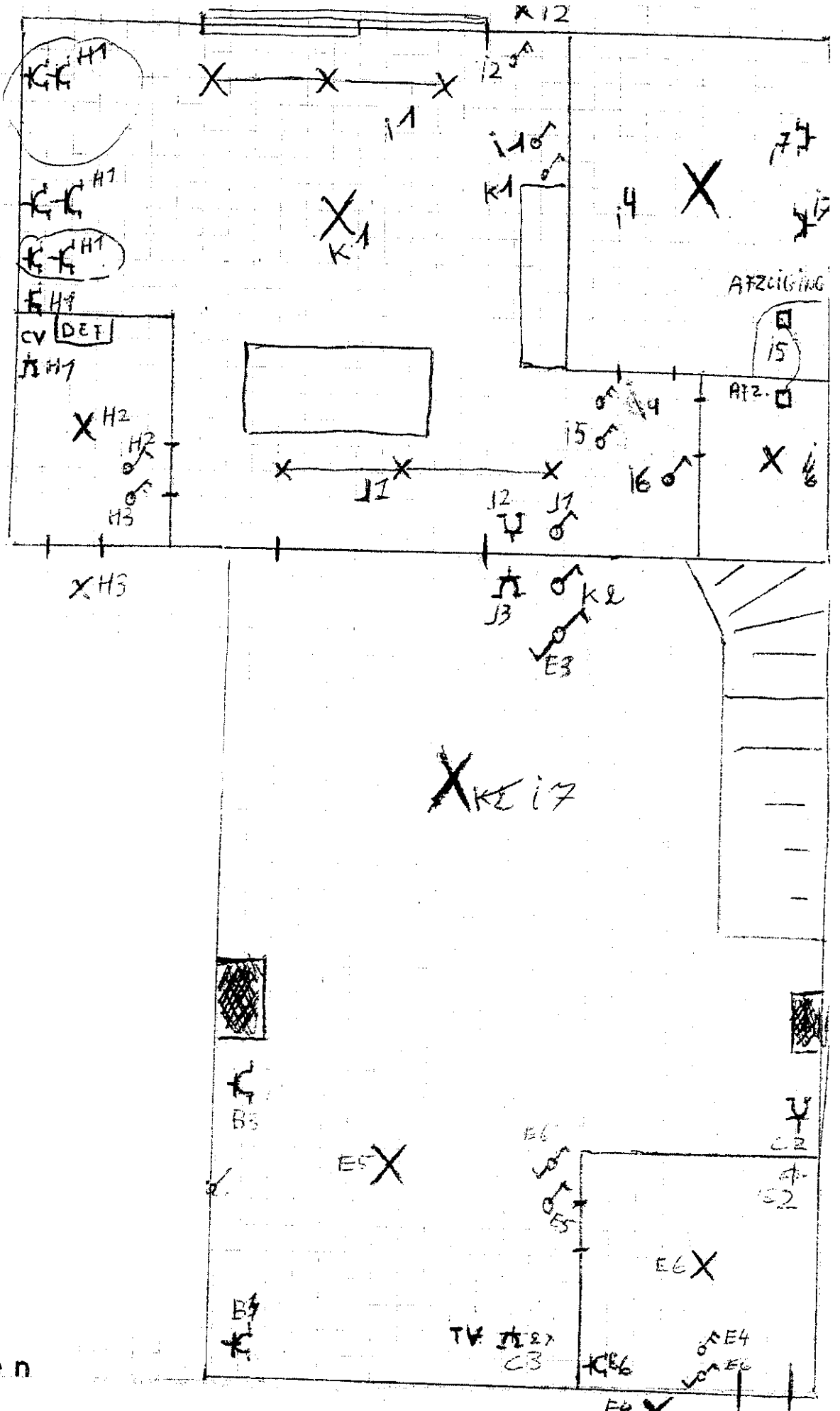




INSTALLATEUR		KEURING/CONTROLE		WERF/CHANTIER	
Naam/Kem	Salarij	ORGANIS	Naam/Kem	Naam/Kem	Naam/Kem
BTW/Nr		Naam/Kem		Ernaam/Kem	
Datum/Dat	DATUM	Datum/Dat		Geneem/Kem	
Handte/Sgn		Handte/Sgn		Handte/Sgn	

*BTW nummer*  
*certificaat*  
*van*

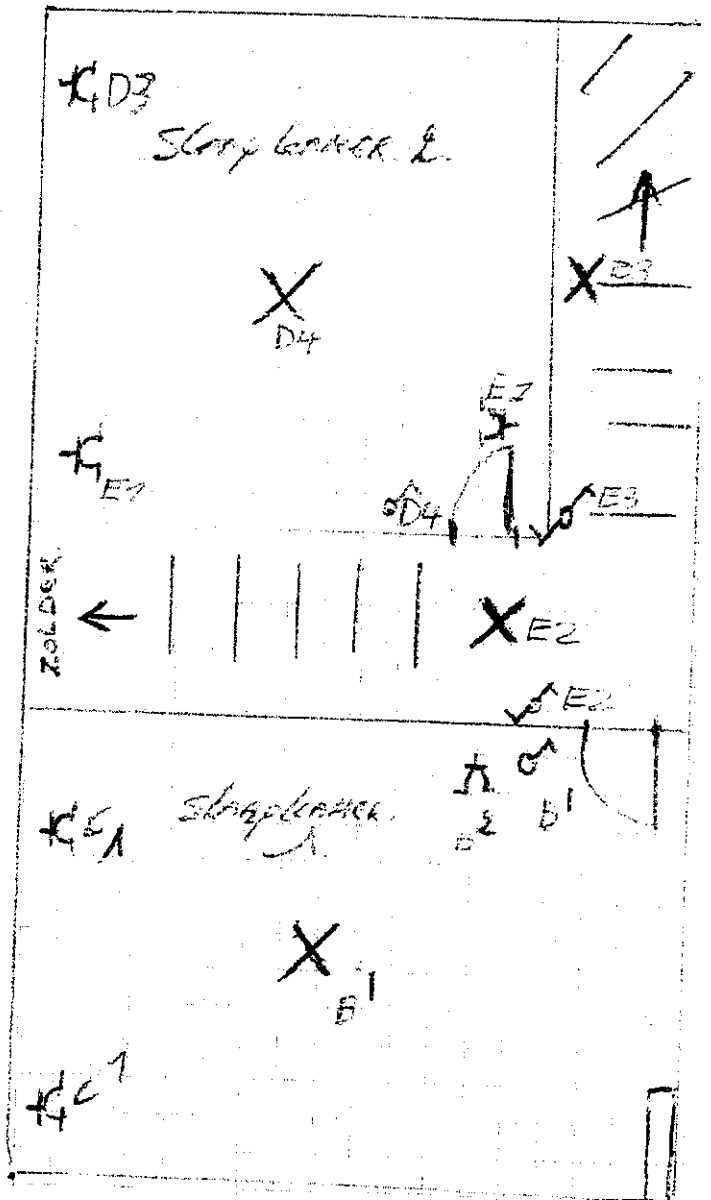
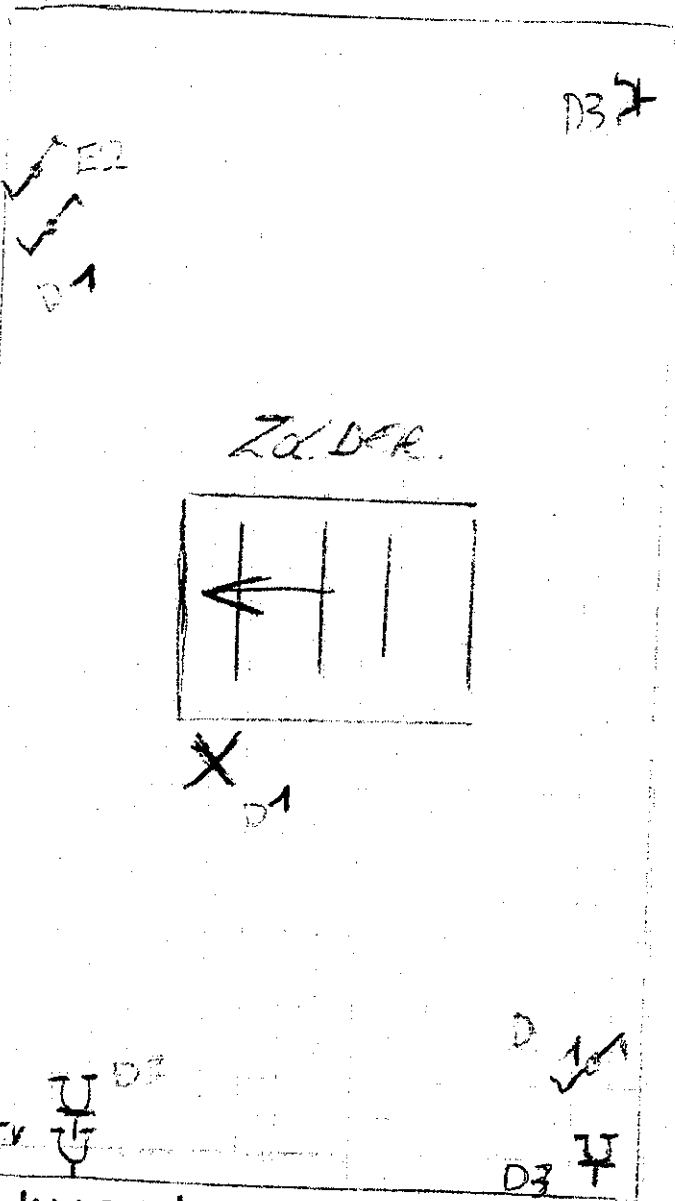
3N\_400V/230V~



Enerconstruct BVBA  
 C 040298

Centrum-Zuid 3023 • De Koelen 6 • 3530 Houthalen  
 info@enerconstruct.be • www.enerconstruct.be

BTW en Registratienr.: BE 824 497.822 (10 15 11)



dakwerken



Enerconstruct BVBA • Centrum-Zuid 3023 • De Koelen 6 • 3530 Houthalen  
 T 0800-40298 • info@enerconstruct.be • www.enerconstruct.be

BTW en Registratienr.: BE 624.497.822 (10 15 11)

verdeelde  
40A/PC.