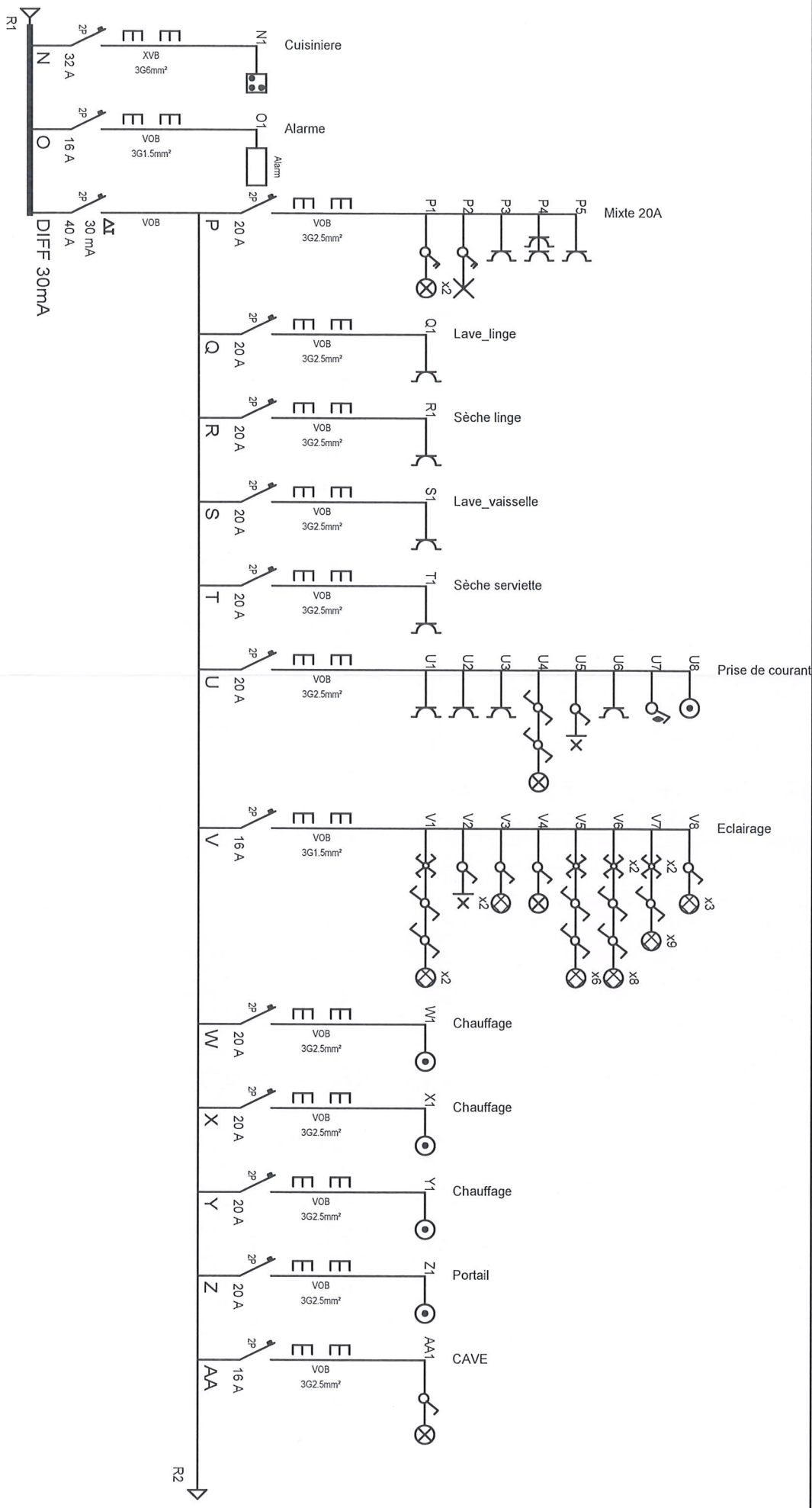


etage

VINÇOTTE asbl  
Laurent Laloux  
3892



INSTALLATEUR

CONTROLE

CHANTIER

Nom  
TVA  
Date  
Sign

NOM DE LA SOCIETE  
..  
09/07/2019  
Nicolae

ORGANIS.  
Nom  
Date  
Sign

..  
..  
..

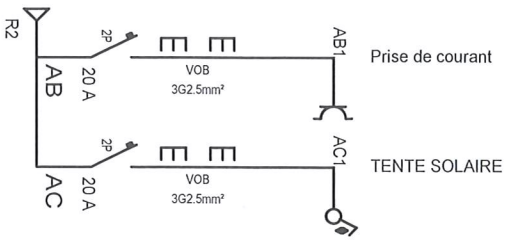
Nom  
Rue  
Comm  
Sign

Dl: Escal, alu, vana, ..  
..  
..

Schemat B  
3N, 400V/230V~

*Handwritten signature*





INSTALLATEUR

Nom  
TVA  
Date  
Sign

NOM DE LA SOCIETE  
..  
09/07/2019  
Nicolas

CONTROLE

ORGANIS.  
Nom  
Date  
Sign

..  
..  
..  
..

CHANTIER

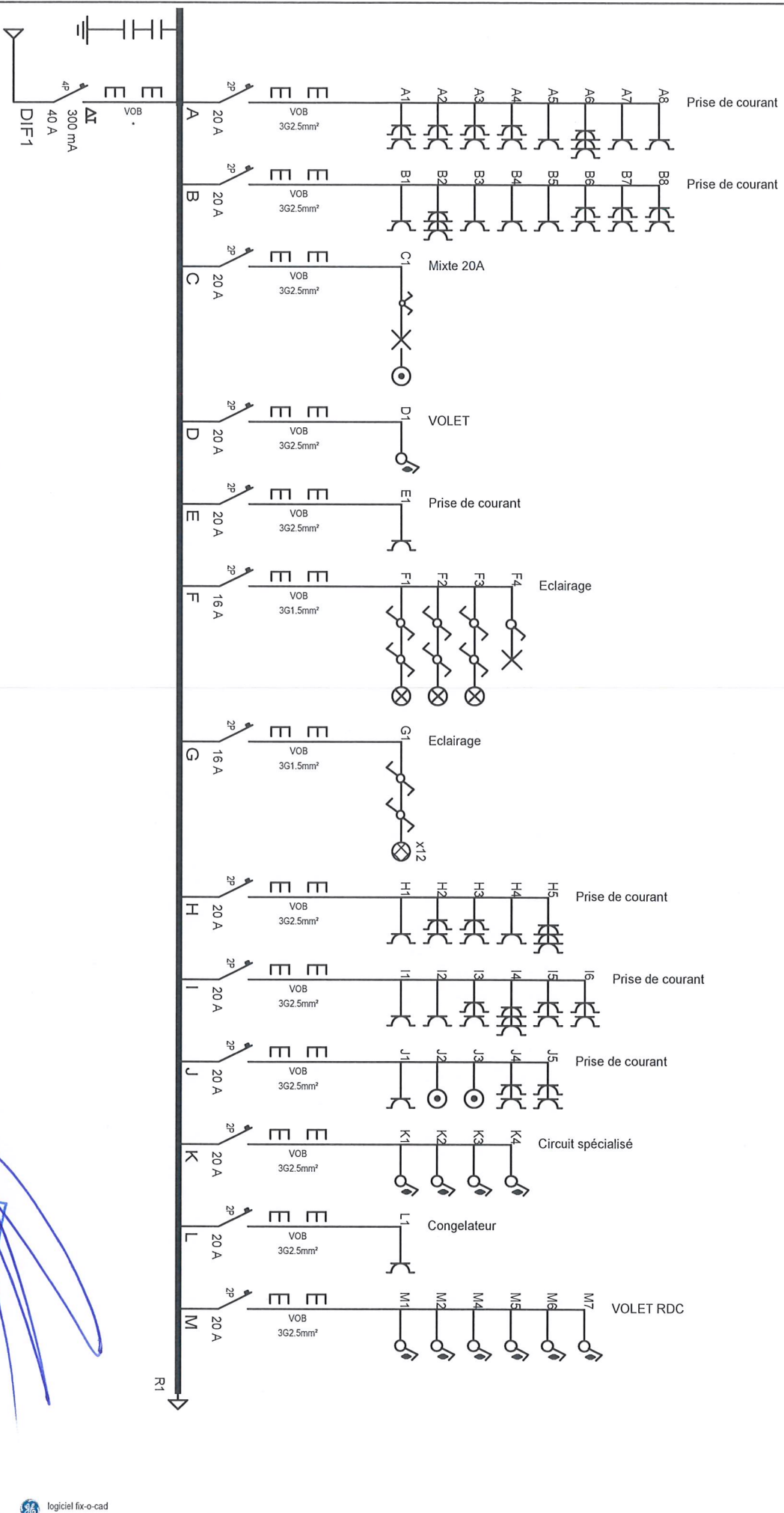
Nom  
Rue  
Comm  
Sign

..  
..  
..  
..

Schematic

3N-400V/230V~



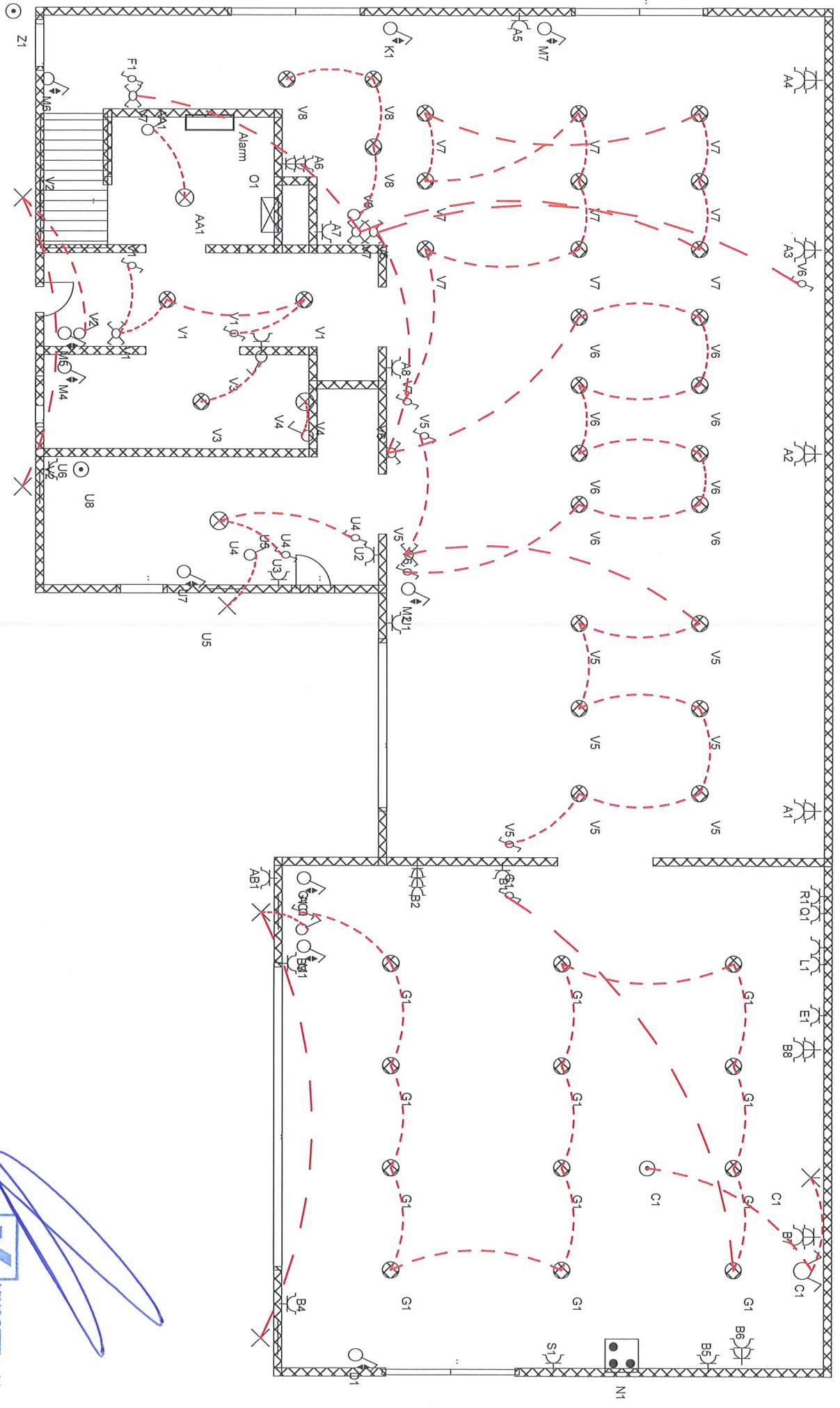


<b>INSTALLATEUR</b> Nom : .. T/A : .. Date : 09/07/2019 Sign : Nicolas		<b>ORGANIS.</b> Nom : .. Date : .. Sign : ..		<b>CHANTIER</b> Nom : .. Rue : .. Comm : .. Sign : ..	
NOM DE LA SOCIETE 3N, 400V/230V~		Schemata VINCOITE Laurent Laloux / 3892			

*(Handwritten signatures and stamps)*

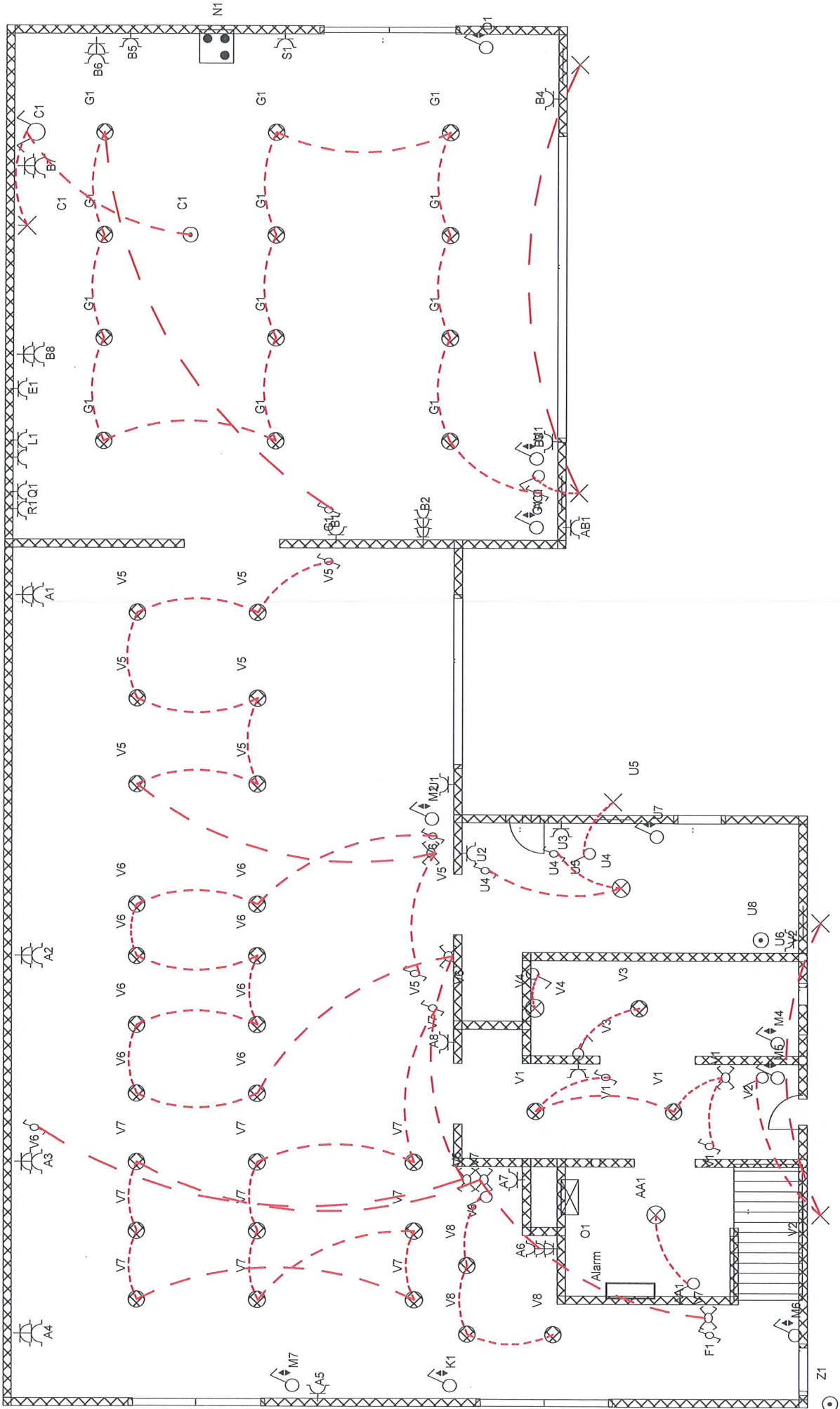
VINCOITE  
 Laurent Laloux / 3892

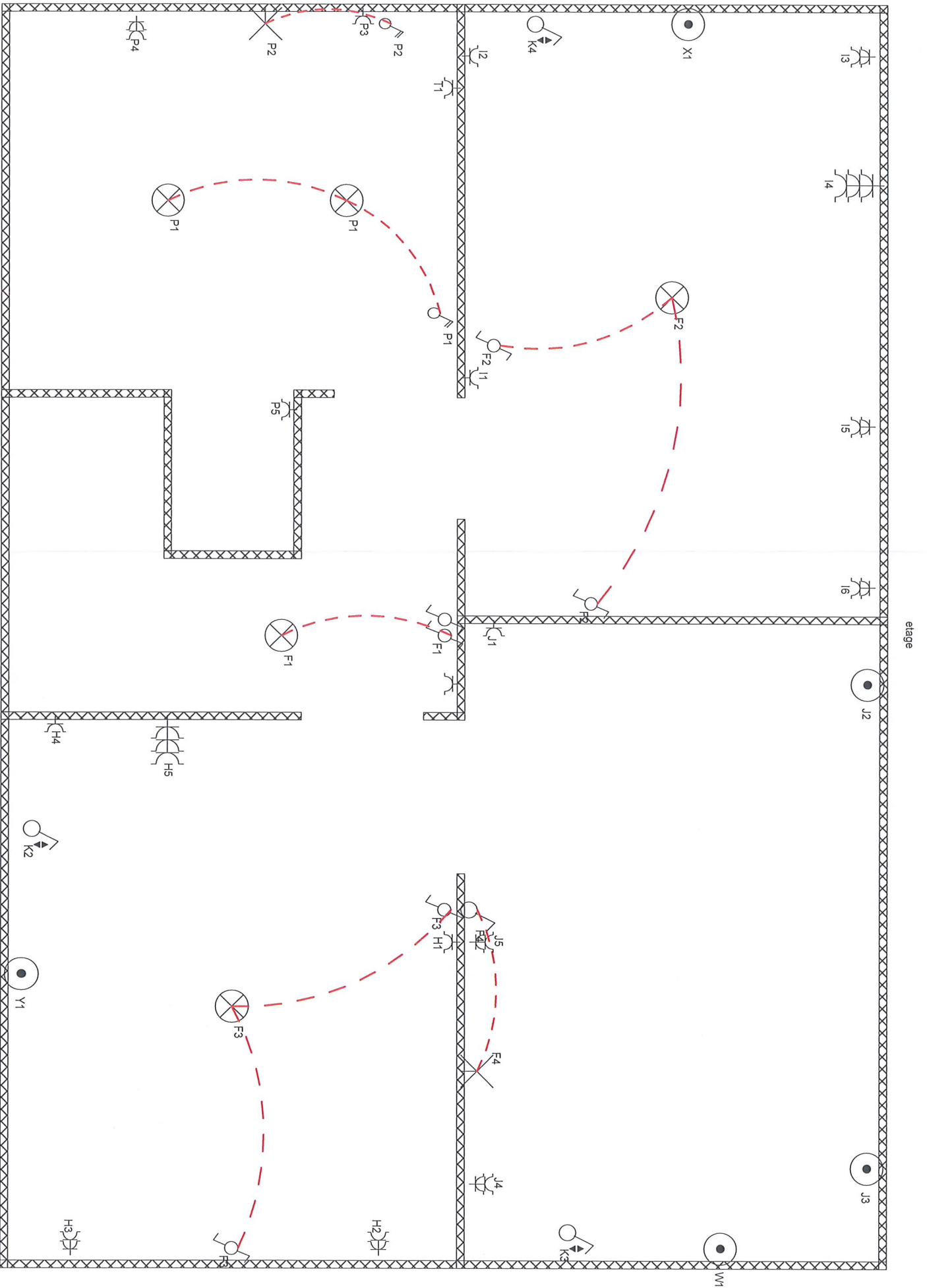
rez de chaussée

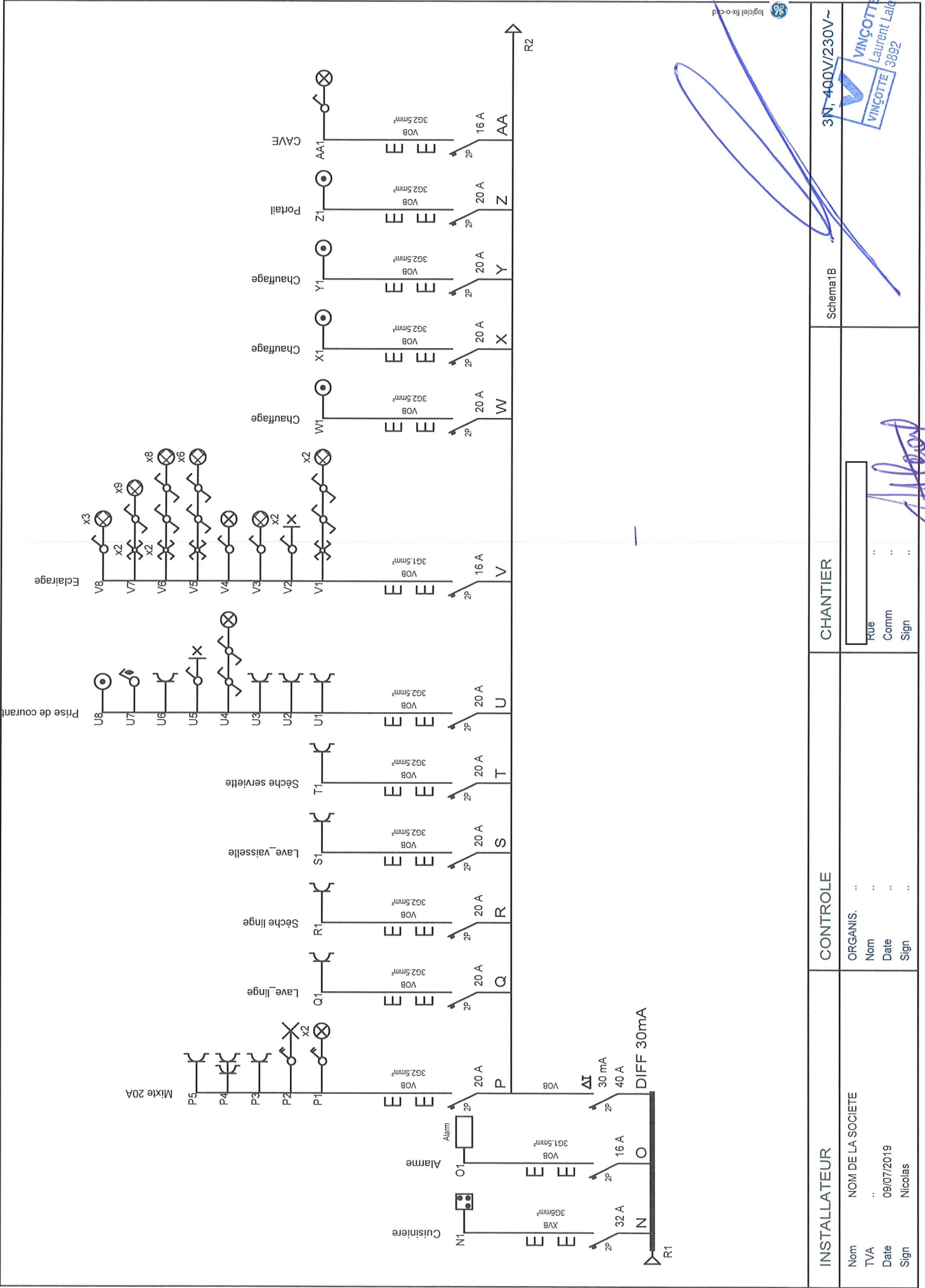


**VINCOTTE**  
Laurent Laloux  
3892

rez de chaussée







**INSTALLATEUR**

Nom : NOM DE LA SOCIETE  
 TVA : ..  
 Date : 09/07/2019  
 Sign : Nicolas

**CONTROLE**

ORGANIS. :  
 Nom : ..  
 Date : ..  
 Sign : ..

**CHANTIER**

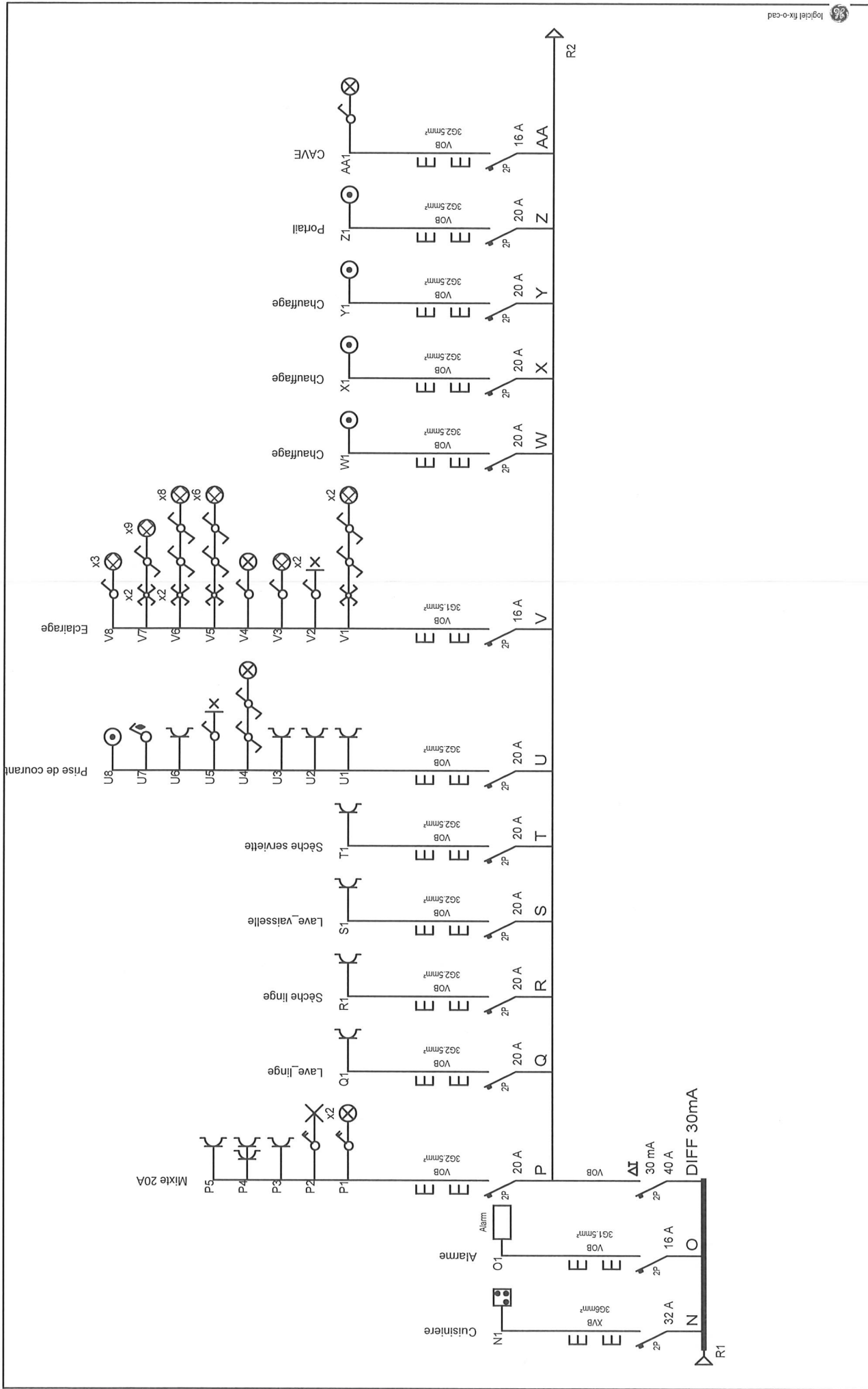
Rue :  
 Comm :  
 Sign : 

**Schema1B**

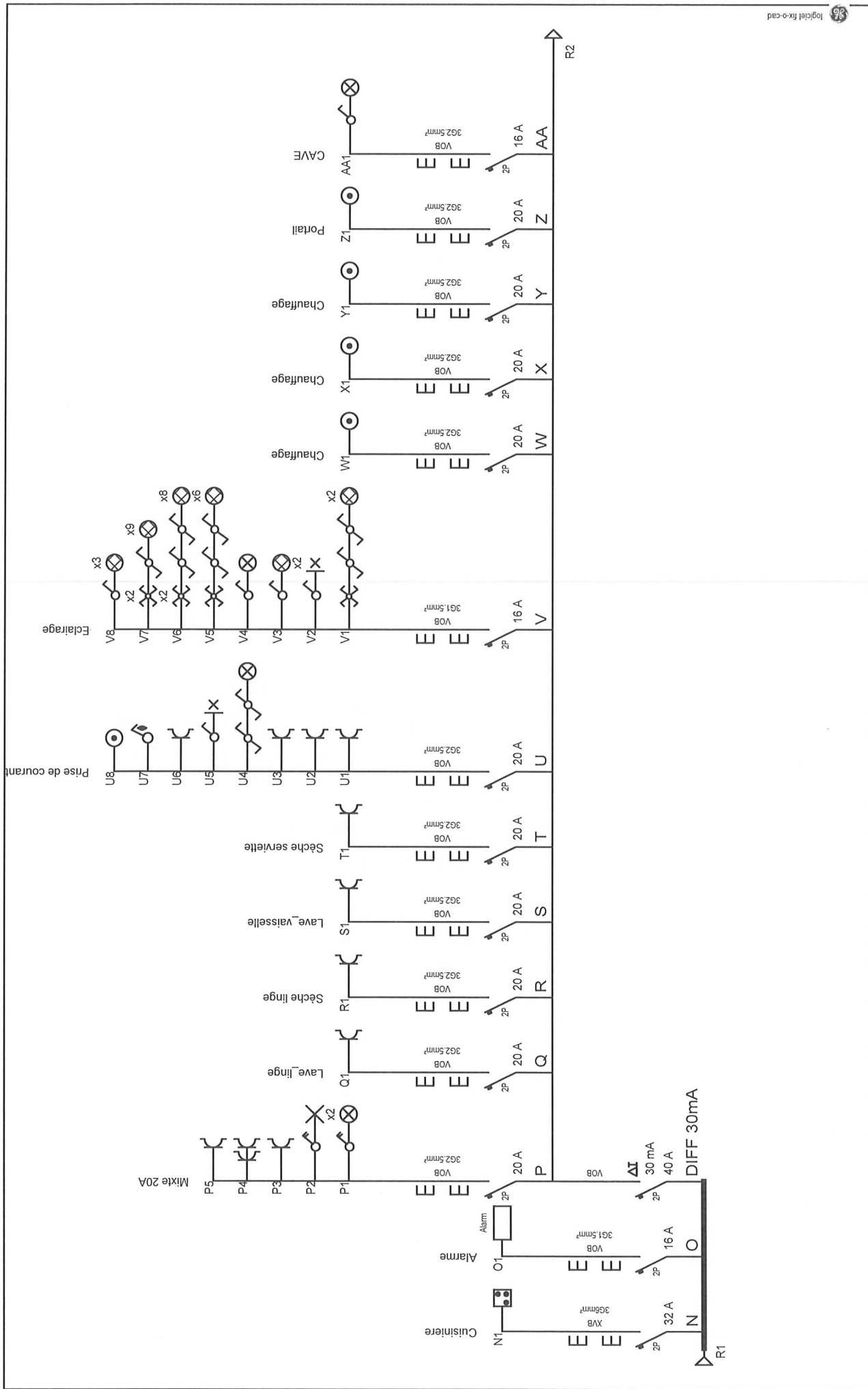
3N, 400V/230V~



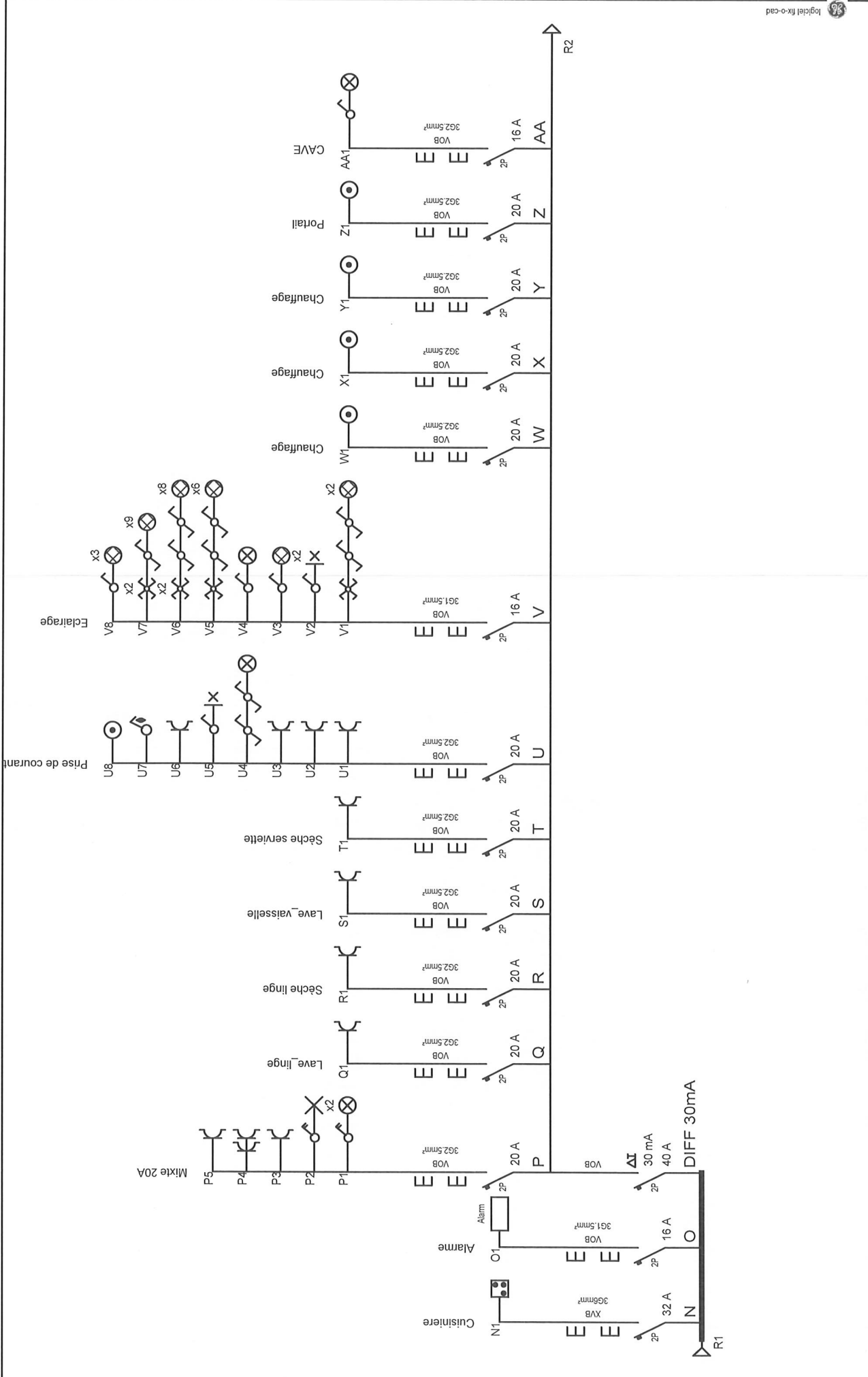
logiciel fix-o-aid



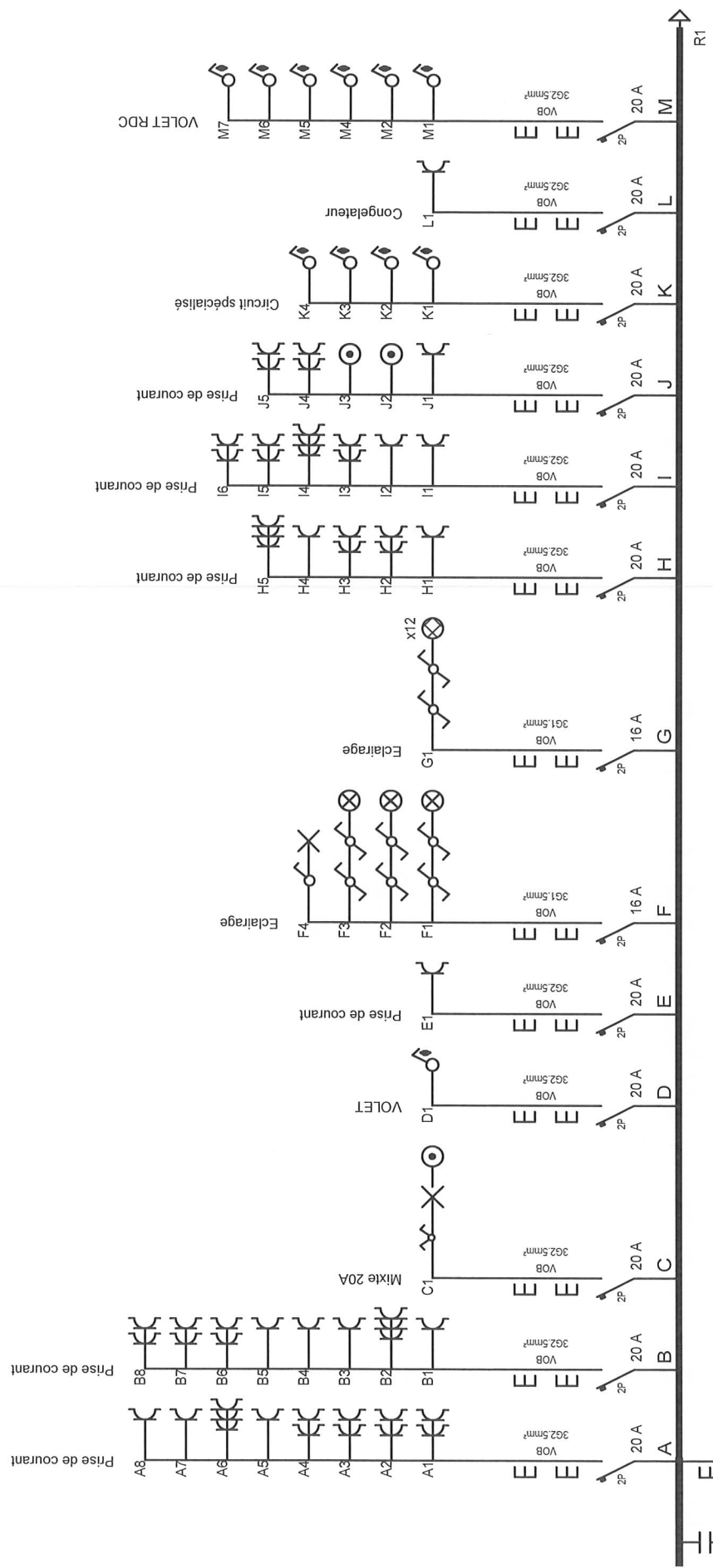
INSTALLATEUR		CONTROLE		CHANTIER		Schemat1B		3N, 400V/230V~	
Norm	NOM DE LA SOCIETE	ORGANIS.	..	<div style="border: 1px solid black; width: 100px; height: 20px; margin-bottom: 5px;"></div> Comm Sign					
TVA	..	Nom	..						
Date	09/07/2019	Date	..						
Sign	Nicolas	Sign	..						



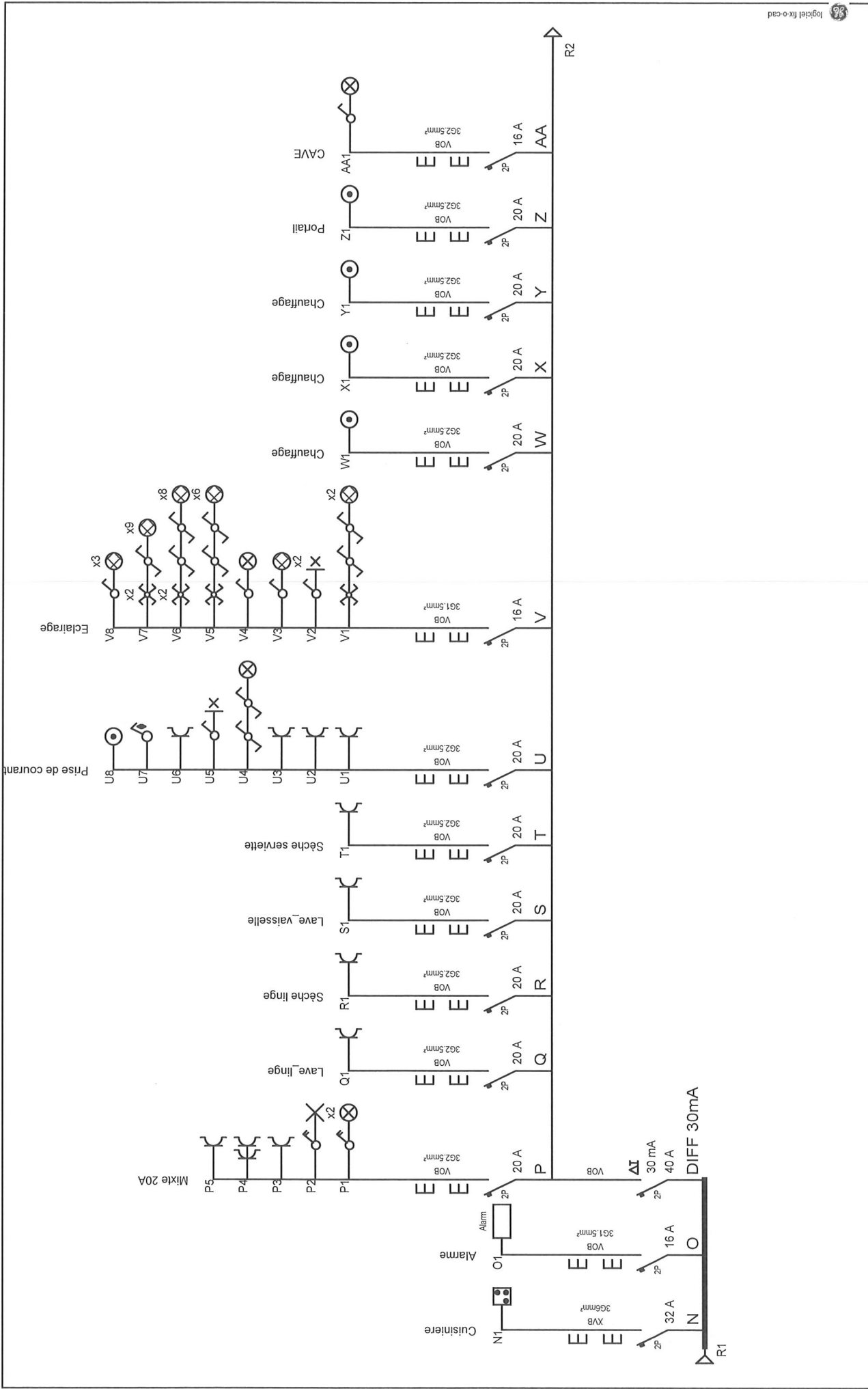
INSTALLATEUR		CHANTIER		Schemat1B		3N, 400V/230V~	
Nom	NOM DE LA SOCIETE	ORGANIS.	..	<div style="border: 1px solid black; width: 100px; height: 40px; margin: 0 auto;"></div> Sign			
TVA	..	Nom	..				
Date	09/07/2019	Date	..				
Sign	Nicolas	Sign	..				



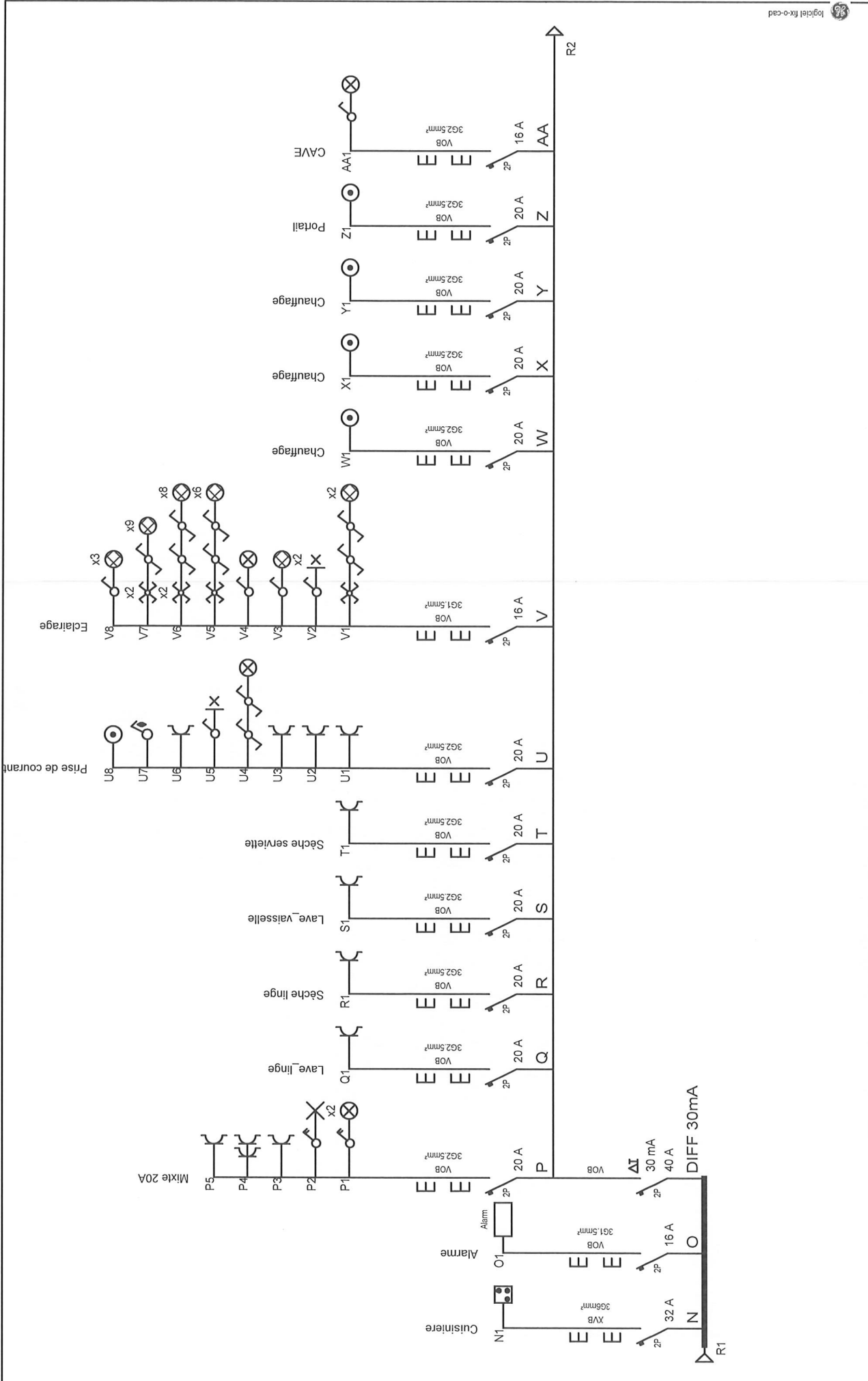
<b>INSTALLATEUR</b>		<b>CONTROLE</b>		<b>CHANTIER</b>		<b>Schemat B</b>		<b>3N, 400V/230V~</b>	
Nom	NOM DE LA SOCIETE	ORGANIS.	..	<div style="border: 1px solid black; width: 100px; height: 20px; margin-bottom: 5px;"></div> Comm .. Sign ..					
TV/A	..	Norm	..						
Date	09/07/2019	Date	..						
Sign	Nicolas	Sign	..						



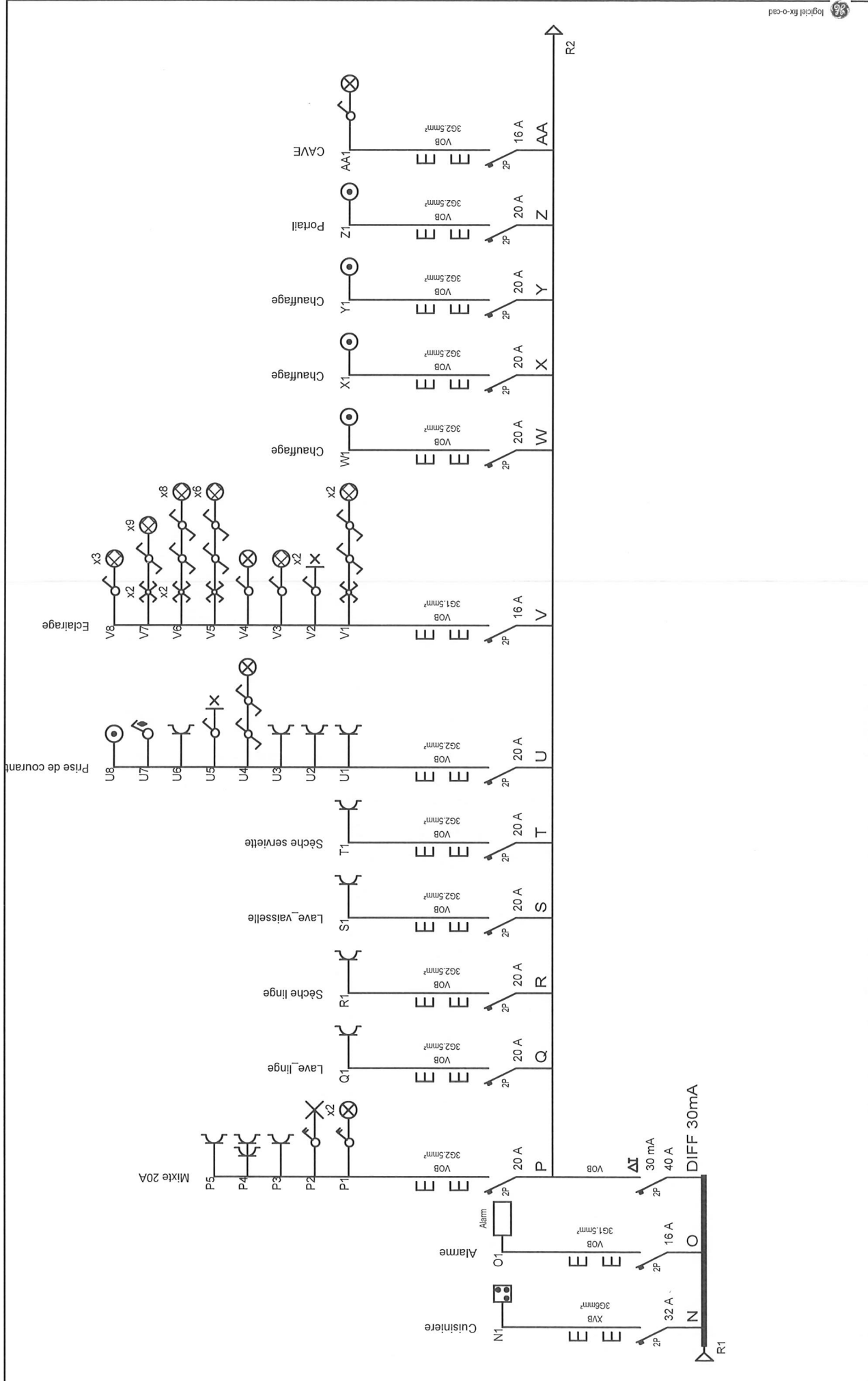
<p><b>INSTALLATEUR</b></p> <p>Nom : NOM DE LA SOCIETE          TVA : ..          Date : 09/07/2019          Sign : Nicolas</p>		<p><b>CONTROLE</b></p> <p>ORGANIS. : ..          Nom : ..          Date : ..          Sign : ..</p>		<p><b>CHANTIER</b></p> <p>Nom : ..          Rue : ..          Comm : ..          Sign : ..</p>		<p><b>Schema1A</b></p>		<p>3N, 400V/230V~</p>	
--	--	---	--	--	--	------------------------	--	-----------------------	--



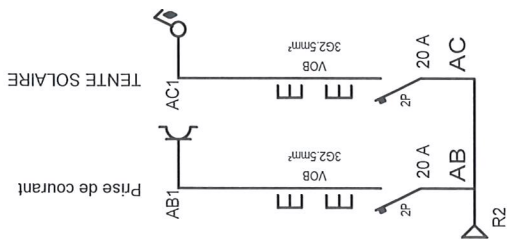
INSTALLATEUR		CONTROLE		CHANTIER		Schema 1/B		3N, 400V/230V~	
Nom	NOM DE LA SOCIETE	ORGANIS.	..	<div style="border: 1px solid black; width: 100px; height: 20px; margin-bottom: 5px;"></div> Comm : Sign :					
TVA	..	Nom	..						
Date	09/07/2019	Date	..						
Sign	Nicolas	Sign	..						



INSTALLATEUR		CONTROLE		CHANTIER		Schema1B		3N, 400V/230V~	
Nom	NOM DE LA SOCIETE	ORGANIS.	..	<div style="border: 1px solid black; width: 100px; height: 40px; margin: 0 auto;"></div> Sign ..		..		..	
TVA	..	Norm	..						
Date	09/07/2019	Date	..						
Sign	Nicolas	Sign	..						



INSTALLATEUR		CONTROLE		CHANTIER		Schema1B		3N, 400V/230V~	
Nom	NOM DE LA SOCIETE	ORGANIS.	..	<div style="border: 1px solid black; width: 100px; height: 40px; margin: 0 auto;"></div> Sign ..		Schema1B		3N, 400V/230V~	
TVA	..	Norm	..						
Date	09/07/2019	Date	..						
Sign	Nicolas	Sign	..						



<b>INSTALLATEUR</b> Nom NOM DE LA SOCIETE TVA .. Date 09/07/2019 Sign Nicolas		<b>CONTROLE</b> ORGANIS. .. Nom .. Date .. Sign ..		<b>CHANTIER</b> Nom Rue Comm Sign		Schema1C	3N, 400V/230V~
---	--	--	--	---	--	----------	----------------