



BELOR

www.belor.be – info@belor.be

BELOR a.s.b.l.
Organisme de contrôle agréé
Rue de Fonteny, 20 – 1370 Jodoigne
Tél. : 010/45.41.06 - Fax. : 010/45.41.16



No.355-INSP

PROCES - VERBAL RAPPORT 1018985

CONTRÔLE D'UNE INSTALLATION ÉLECTRIQUE DOMESTIQUE À BASSE TENSION

Date du contrôle : <u>14.03.2013</u>	Rapport précédent : <u>PA / Absent</u>	Compteur Distributeur n° : <u>6165307</u> date :	Index : <u>02527,2</u>
Scellé Belor: <u>Placé</u> / Non placé	Appareils de mesures utilisés : N° MME. <u>M</u> / MME. <u>Q Felise</u>	Procédures utilisées : <u>PTE_300 / PGS_200</u>	Index : <u>85636,0</u>

Types de contrôles et prescriptions réglementaires suivant les articles du R.G.I.E.

- Examen de conformité avant mise en service : Nouvelle art.270 Extension/Modification art.270 Chantier art.270
- Visite de contrôle périodique : installation existante art. 271 / 271bis / 278
- Visite de contrôle avant tout renforcement de puissance art.276
- Visite de contrôle lors de la vente d'une unité d'habitation : art. 276bis : Descriptif(s) et schéma(s) à réaliser art. 271 / 271bis

Description générale

Fondations du bâtiment avant / après 1.10.1981 / Installation électrique avant / après 1.10.1981, date : voir compteur
 Alimentation: Mono 230V / 2 X 230V / 3 X 230V / 3 X 400V + N / Protection compteur: Existante : 40A – Prévus : 1...A
 Colonne d'alimentation du tableau principal : 10...X...10...mm² / Différentiel général : 40...A / 30...mA / type : A - AE
 Nombre de tableaux : 1... / Nombre de circuits terminaux : 17... / Type d'électrode de terre : boucle – piquets.....

Contrôle par mesures

Statuts	Infraction(s)
Valeur de la résistance de dispersion de la prise de terre : <u>183</u> Ω / Non mesurée : <input type="checkbox"/>	OK / NOK : <input checked="" type="checkbox"/>
Valeur du niveau d'isolement général : <u>1,3</u> MΩ / Non mesurée : <input type="checkbox"/>	OK / NOK : <input checked="" type="checkbox"/>
Contrôle de la continuité des connexions équipotentielles et des conducteurs PE :	OK / NOK : <input checked="" type="checkbox"/>

Contrôle visuel hors tension

Contrôle de l'exécution de l'installation électrique conformément aux schémas :	OK / NOK : <input checked="" type="checkbox"/>
Contrôle de l'état (fixations, détérioration,...) du matériel électrique fixe :	OK / NOK : <input checked="" type="checkbox"/>
Contrôle du repérage / identification des circuits / indication tension de service :	OK / NOK : <input checked="" type="checkbox"/>
Contrôle des mesures de protection contre les chocs électriques :	OK / NOK : <input checked="" type="checkbox"/>
Contrôle des appareils électriques fixes ou à poste fixes :	OK / NOK : <input checked="" type="checkbox"/>
Contrôle de l'adéquation entre les protections et les sections des circuits :	OK / NOK : <input checked="" type="checkbox"/>

Contrôle visuel sous tension : Non contrôlé car installation hors tension

Contrôle du bouton test des différentiels :	OK / NOK : <input checked="" type="checkbox"/>
Contrôle des boucles de défauts et du raccordement correct des différentiels :	OK / NOK : <input checked="" type="checkbox"/>

Infraction(s) suite :

Néant

Remarque(s) :

- Néant Salle(s) de bain / cuisine(s) non équipé les prises sous tension ne peuvent alimenter les appareils de classe I
- Locaux non accessibles/encombrés :

Annexe(s) :

- Néant Schémas électriques Réalisation du descriptif et du schéma d'implantation simplifié

Nombre de pages : 4

Conclusion : Le présent PV de contrôle correspond à l'état de l'installation électrique au moment de sa vérification

- L'installation électrique est conforme aux prescriptions du Règlement général sur les installations électriques (R.G.I.E.)
- Le prochain contrôle périodique est à effectuer dans le délai prescrit par la réglementation en vigueur avant le 14/03/2018
- Le ou les schémas unifilaires et de positions ont été visés par l'agent visiteur de l'organisme de contrôle agréé.
- L'installation électrique n'est pas conforme aux prescriptions du R.G.I.E et ne peut pas être mise en usage
- Une visite complémentaire est à exécuter par BELOR avant le ou après 18 mois prenant cours le jour de l'acte de vente.
- Les travaux nécessaires pour faire disparaître les infractions constatées pendant la visite de contrôle, doivent être exécutés sans retard et toutes mesures adéquates doivent être prises pour qu'en cas de maintien en service des installations, les infractions ne constituent pas un danger pour les personnes et les biens.

Obligations, Consignes de sécurité et Interdictions - Assurance Qualité, Code Ethique et Confidentialité: Voir verso

Cachet de l'agent visiteur

Nom du demandeur

Vu l'agent à la date ci-dessus

Visa du Distributeur

Date :

1018282

OBLIGATIONS

Le procès-verbal de visite de contrôle rappelle les prescriptions réglementaires suivantes :

- a) l'obligation de conserver le procès-verbal de visite de contrôle dans le dossier de l'installation électrique ;
- b) l'obligation de renseigner dans le dossier toute modification intervenue dans l'installation électrique ;
- c) l'obligation d'aviser immédiatement le Service Public Fédéral ayant l'Energie dans ses attributions, de tout accident survenu aux personnes et dû, directement ou indirectement, à la présence d'électricité.
- d) L'obligation lorsque des infractions ont été constatées lors de la visite de contrôle, de faire effectuer une nouvelle visite de contrôle par le même organisme agréé afin de vérifier la disparition des infractions au terme du délai de un an. Dans le cas où, lors de cette seconde visite, des infractions subsistent, l'organisme agréé se doit d'envoyer une copie du procès-verbal de visite de contrôle à la Direction générale de l'Energie préposée à la haute surveillance des installations électriques domestiques.

CONSIGNES DE SECURITE

Les dispositifs de protection à courant différentiel-résiduel :

- a) Essai du dispositif de protection, lorsque de façon périodique, par exemple mensuellement, le dispositif de protection doit être essayé selon les instructions du constructeur, la vérification doit assurer que la coupure d'alimentation du courant est effectuée.
- b) Il est interdit de compromettre la sécurité qu'offre un dispositif de protection à courant différentiel-résiduel, notamment en pontant ce dispositif par une liaison entre ses bornes d'entrée et ses bornes de sorties.
- c) Veuillez toujours travailler hors tension en coupant l'interrupteur général / différentiel en tête de l'installation.

INTERDICTIONS

A l'exception des cas prévus à l'article 266, il est interdit :

- a) de supprimer, d'altérer ou de détruire la protection contre les chocs électriques par contacts directs ou par contacts indirects ;
- b) de toucher sans nécessité les parties actives sous tension du matériel électrique à moins qu'il ne s'agisse de matériel à très basse tension de sécurité dont la tension est inférieure ou égale aux valeurs mentionnées à l'article 32 ;
- c) de supprimer, d'altérer ou de détruire tout système de protection de l'installation électrique.

ASSURANCE QUALITE BELOR

Concerne le PV de visite :

- a) L'agent visiteur qualifié Q300 est autorisé à signer ce rapport en l'absence de l'Expert Technique.
- b) Le contrôle a porté sur les parties visibles et normalement accessibles de l'installation électrique.
- c) Schémas électriques absents lors de la visite de contrôle : la liste des infractions est non exhaustive car d'autres infractions risqueraient d'apparaître à l'examen des schémas électriques.

CODE ETHIQUE BELOR

Le code de conduite professionnelle et de déontologie de BELOR est axé sur les valeurs de l'entreprise. Il constitue le fondement d'une culture d'entreprise basée sur des valeurs éthiques que chaque membre de BELOR s'engage à respecter à tout point de vue.

CONFIDENTIALITE

L'Organisme de contrôle BELOR et son personnel adhère à la déclaration de la direction sur sa politique, ses objectifs et son engagement en matière de qualité envers tous ses affiliés et de ce fait s'engage à respecter le caractère confidentiel des données relatives au contrat et au client.

A:
B:
C:
D:
E:
F:
G:
H:
I:
J:
K:
L:
M:
N:
O:
P:

Q:

BELOR asbl/Rapport N°: 1018385

Agent visiteur: Olivier Falise

Date de la Visite: 12.05.2013

Signature



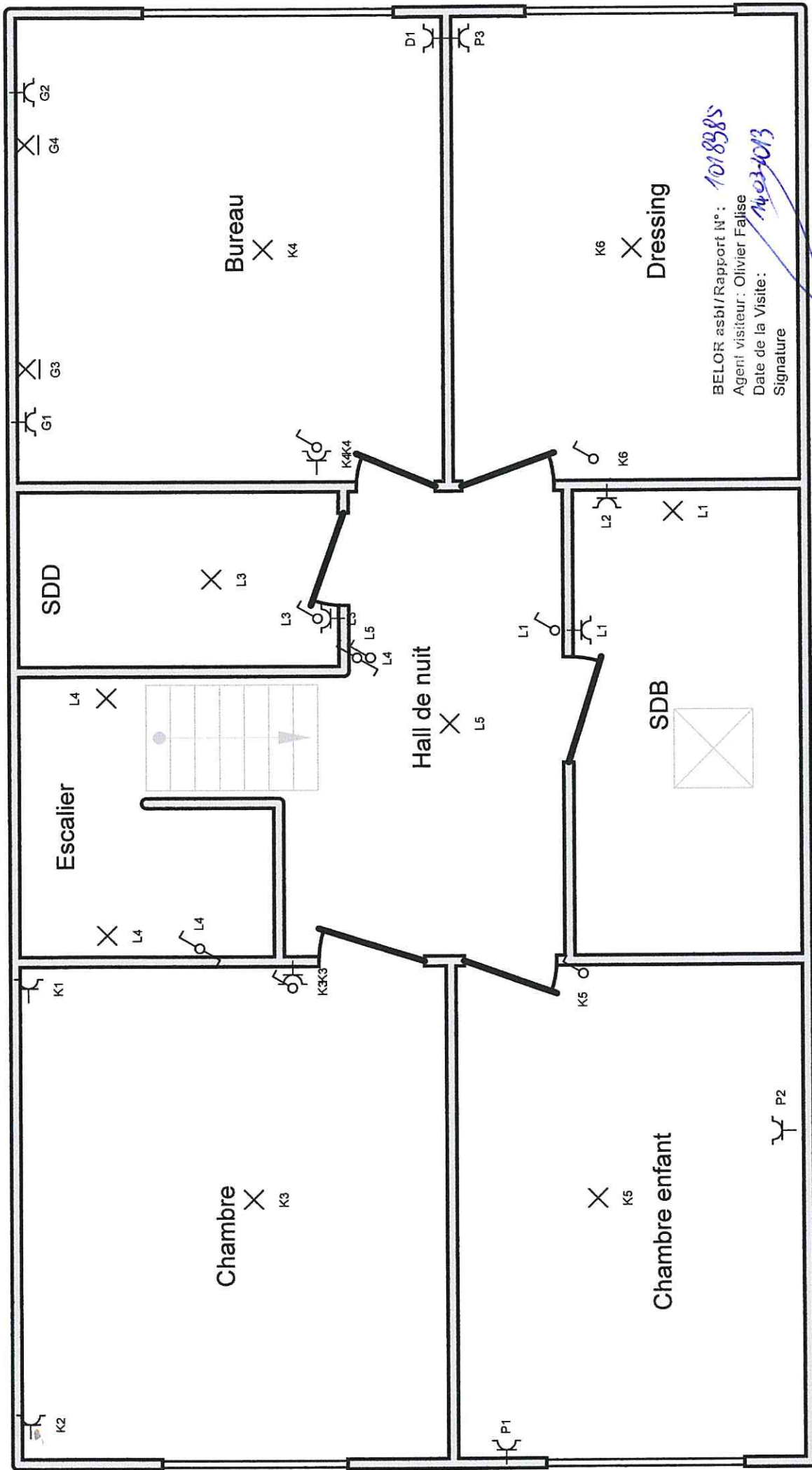
Organisme agréé
Belor

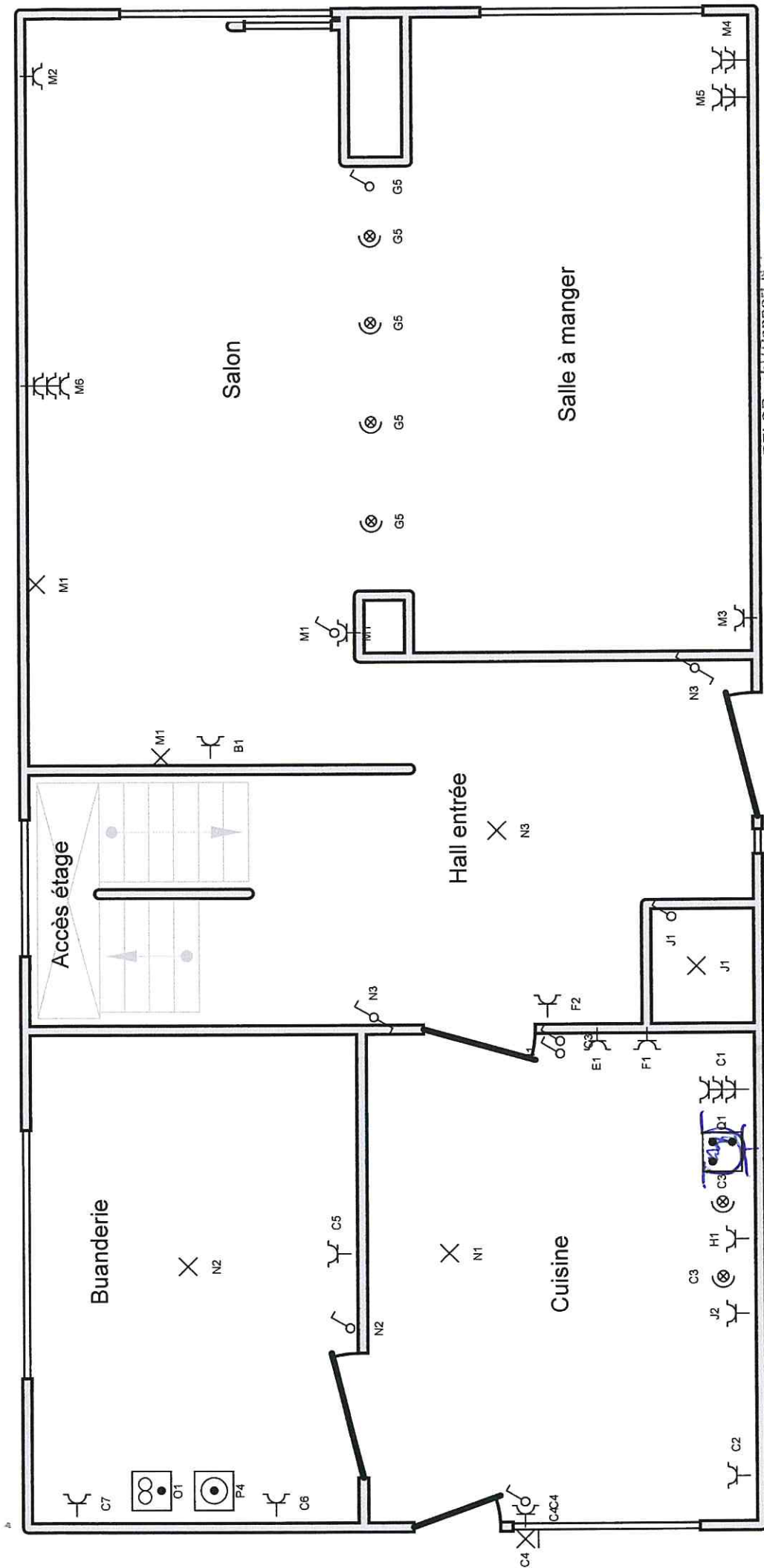
Tél.: - GSM: -
Fax: -
e-mail: -

Installateur
BERTRAND Thierry
Au Pré Macar 77
4052 Beaufays
Tél.: - GSM: 0486 914 220
Fax: -
e-mail: electricitegenerale@hotmail.com
0723 405 115

p. 5/5
Liste des circuits
3 x 400V + N ~ 50Hz

Schéma dessiné par:





BELOR asbi/Rapport n° : 1078585

Agenti visiteur: Olivier Falise

Date de la Visite: 14-03-2013

Signature

p. 3/5
Schéma de position

3 x 400V + N ~ 50Hz

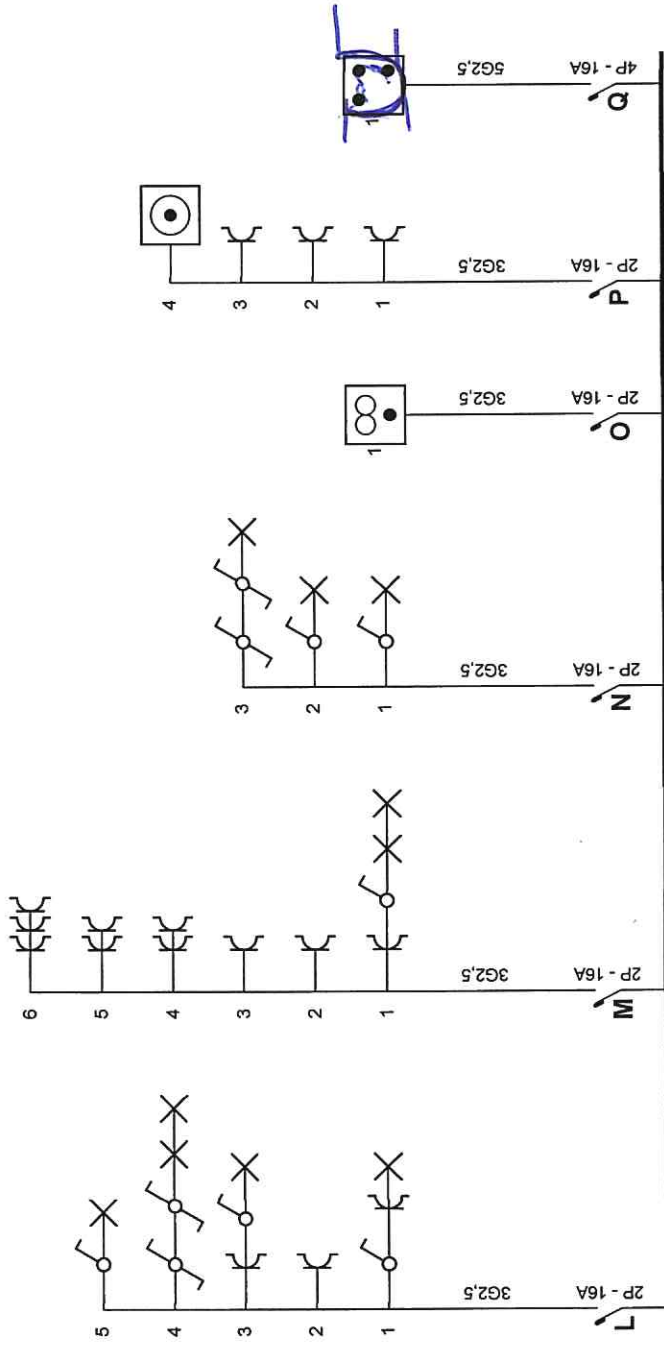
Installateur

BERTRAND Thierry
Au Pré Macar 77
4052 Beaufays
Tél.: - GSM: 0486 914 220
Fax: -
e-mail: electricitegenerale@hotmail.com
0723 405 115

Organisme agréé
Belor

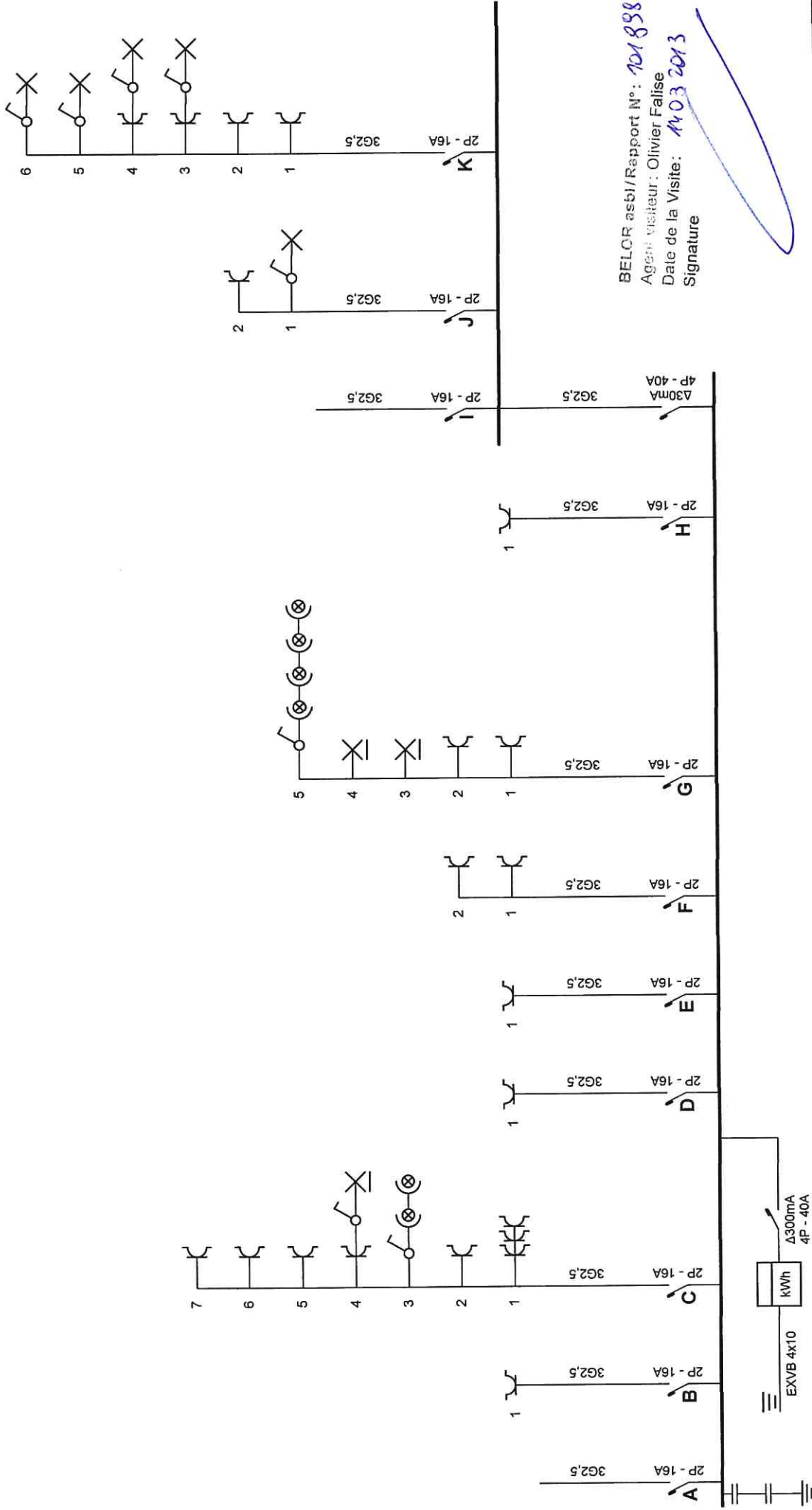
Tél.: - GSM: -
Fax: -
e-mail: -

Schéma dessiné par:



BELOS asbl/Rapport N°: 2018 887
 Agent visiteur: Olivier Falise
 Date de la Visite: 14 05 2013
 Signature

<p>Organisme agréé Belor</p>	<p>Installateur BERTRAND Thierry Au Pré Macar 77 4052 Beaufays Tél.: - GSM: 0486 914 220 Fax: - e-mail: electriciteneerale@hotmail.com</p>	<p>p. 2/5 Schéma unifilaire 3 x 400V + N ~ 50Hz</p>
<p>Tél.: - GSM: - Fax: - e-mail: -</p>		<p>Schéma dessiné par:</p>



BELOR asbi/Rapport N°: 101888
 Agent visiteur: Olivier Falise
 Date de la Visite: 14 03 2013
 Signature

p. 1/5
 Schéma unifilaire

3 x 400V + N ~ 50Hz

Installateur
 BERTRAND Thierry
 Au Pré Macar 77
 4052 Beaufays
 Tél.: - GSM: 0486 914 220
 Fax: -
 e-mail: electricitegenerale@hotmail.com
 0723 405 115

Organisme agréé
 Belor
 Tél.: - GSM: -
 Fax: -
 e-mail: -

Schéma dessiné par: