



Vereniging voor Arbeidsveiligheid door Techniek en Controle v.z.w.

Externe Dienst voor Technische Controles

Mechelsesteenweg 247-249 - 2820 BONHEIDEN  
Telefoon 015/55 51 51

STROOMLEVERANCIER: .....  
Teller nr.: ..... DAG - NACHT  
Index: .....

VERSLAG NR W105.320.10  
ADRES INSTALLATIE: DE KANNOY  
BEX STRAAT - ANTWERPEN  
EIGENAAR: .....  
Adres: .....  
OPDRACHTGEVER: } DANNY  
Adres: } RECKELEERS  
INSTALLATEUR: .....  
Adres: } [6530]  
BTW of IK: .....

**PROCES-VERBAAL OVER HET ONDERZOEK VAN EEN ELEKTRISCHE LAAGSPANNINGSINSTALLATIE**

**1. IDENTIFICATIE EN BESCHRIJVING:**

Datum van onderzoek: 31/08/05 Aanvulling van verslag nr. ✓  
Aard installatie: Nieuwe Uitbreiding - Wijziging - Voorlopig - Bestaande - Verzwaring ; Type der lokalen: APPARTEMENT 2.3  
Begin werken: Fundering voor na 1.10.81 Elektrische installatie voor na 1.10.81 Met Zonder BA4 / BA5 AREI art. 86 18  
Aansluiting: Spanning NOVO 230 V Bescherming van de aansluiting: 40 A Alg. schakelaar: type: ADS 40 A | 300 mA  
Netaftakkabel: type: ERV B 4 x 50 mm<sup>2</sup> Voedingskabel hoofdbord: type: KVB 4 x 10 mm<sup>2</sup>  
Type aardelektrode IUS baren - pennen - horizontale geleider - diepteaardthg Aardverbindingssysteem TT TN-IT  
Aantal borden: 1 ; Aantal eindstroombanen: 10 ; RA: 1.8 Ohm; RI tot: > 30 Mohm.

BESCHRIJVING: zie schema's in bijlage

ADS 40A | 300 mA KRINGEN G → L  
AS 40A | 30 mA KRINGEN C → F

**2. INHOUD VAN DE CONTROLE:**

Gelijkvormigheidsonderzoek - Controlebezoek volgens: (AREI art. 270) (AREI art. 271) (AREI art. 276)  
De controle wordt uitgevoerd volgens TPR-E12 E12P  
De geïnstalleerde ADS stemmen overeen met de waarde van de spreidingsweerstand van de aardelektrode: ja ~~neen~~  
De geïnstalleerde beschermingsinrichtingen tegen overstroom stemmen overeen met de doorsneden der respectievelijke stroombanen: ja ~~neen~~

NOTA'S  
BANKAAR, KEUKEN, CV NOG NIET  
GEÏNSTALLEERD

**3. INBREUKEN / OPMERKINGEN**

GEEN

VISUM VAN DE VERDELER

PLICHTEN VAN DE EIGENAARS, BEHEERDERS OF HUURDERS: zie keerzijde

**4. BESLUIT** De installatie is niet conform De algemene ADS - was ~~werd~~ verzegeld en het (de) ééndraadsschema('s) en het (de) opstellingsschema('s) voor gezien getekend. De installatie dient opnieuw gecontroleerd uiterlijk op 31/08/2005 (art.271 AREI)(art.276 AREI) alsook voor de ingebruikname van elke belangrijke wijziging of beduidende uitbreiding, uitgevoerd voor deze datum. De installatie mag niet in dienst gesteld worden blijven indien zonder vertraging wordt voldaan aan de vastgestelde inbreuken en de gepaste maatregelen getroffen worden opdat de installatie geen gevaar vormt voor personen of goederen. De installatie voldoet niet aan de voorschriften van de stroomleverancier.

DE AGENT - ONDERZOEKER  
naam + handtekening

CONTROLEORGANISME  
ATK  
2820 BONHEIDEN  
Wim VERBOUT  
agent-onderzoeker

#### **PLICHTEN VAN DE EIGENAARS - BEHEERDERS - HUURDERS**

- van elektrische huishoudelijke installaties:

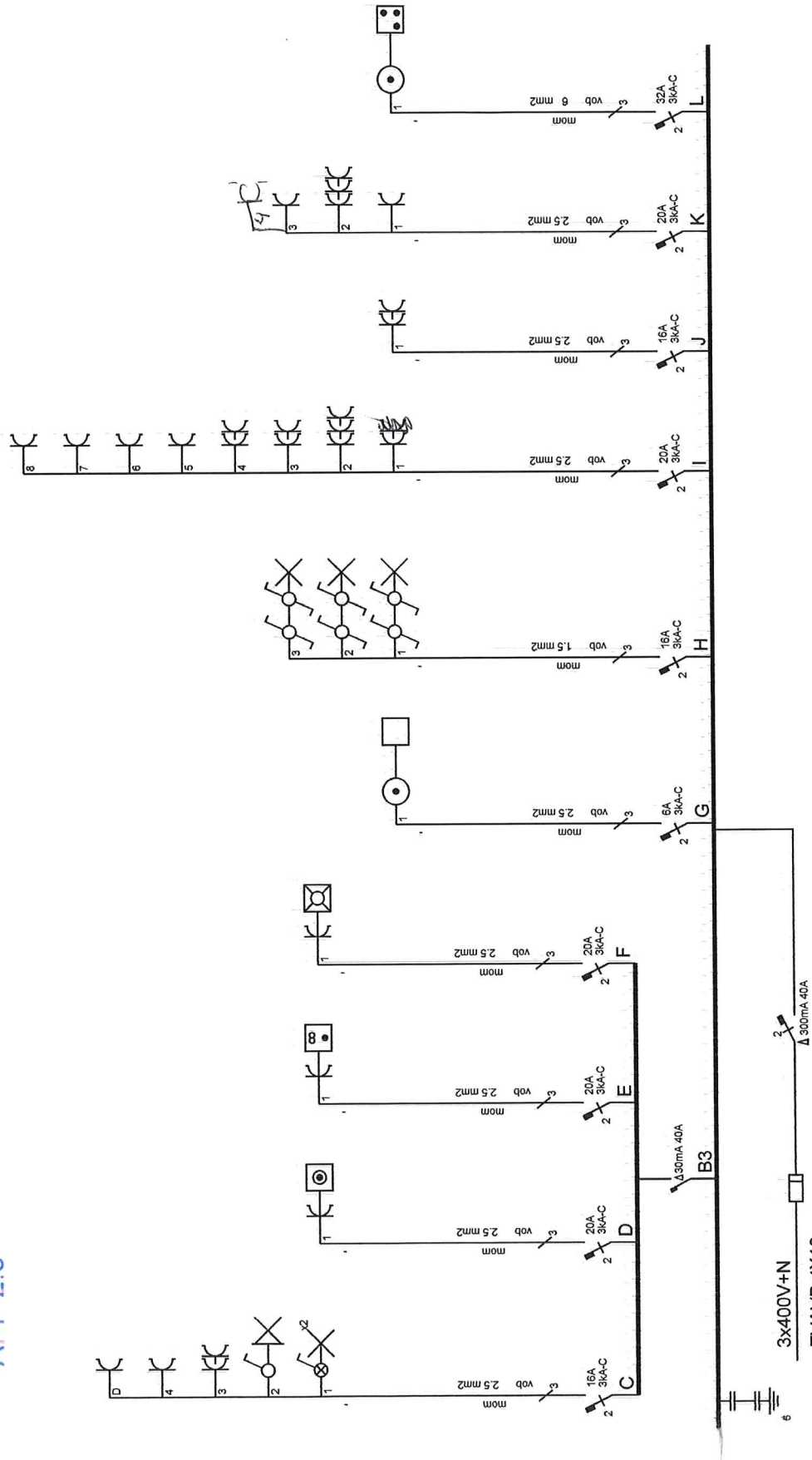
- 1) Het proces-verbaal van het onderzoek dient bewaard te worden in het dossier van de elektrische installatie.
- 2) In het dossier dient elke wijziging van de elektrische installatie vermeld te worden.
- 3) Bij elk ongeluk aan personen overkomen, rechtstreeks of onrechtstreeks te wijten aan de aanwezigheid van elektriciteit, dient de Minister van Economische Zaken, Directie Elektrische Energie te worden verwittigd.

- van installaties waarop het ARAB van toepassing is:

"Krachtens art. 14 van de Codex, Titel II, Hfdst. IV, Afdeling III moet dit document ter kennis gebracht worden van het Comité voor Preventie en Bescherming op het werk tijdens de eerstvolgende vergadering." (K.B. 03.05.1999)

-Zonder toestemming van A.T.K. en de opdrachtgever mag dit verslag niet anders dan in zijn geheel worden vermenigvuldigd.

APP 2.3



ECKELEERS DANNY BVBA  
TIVOLILAAN 48  
2800 MECHELEN

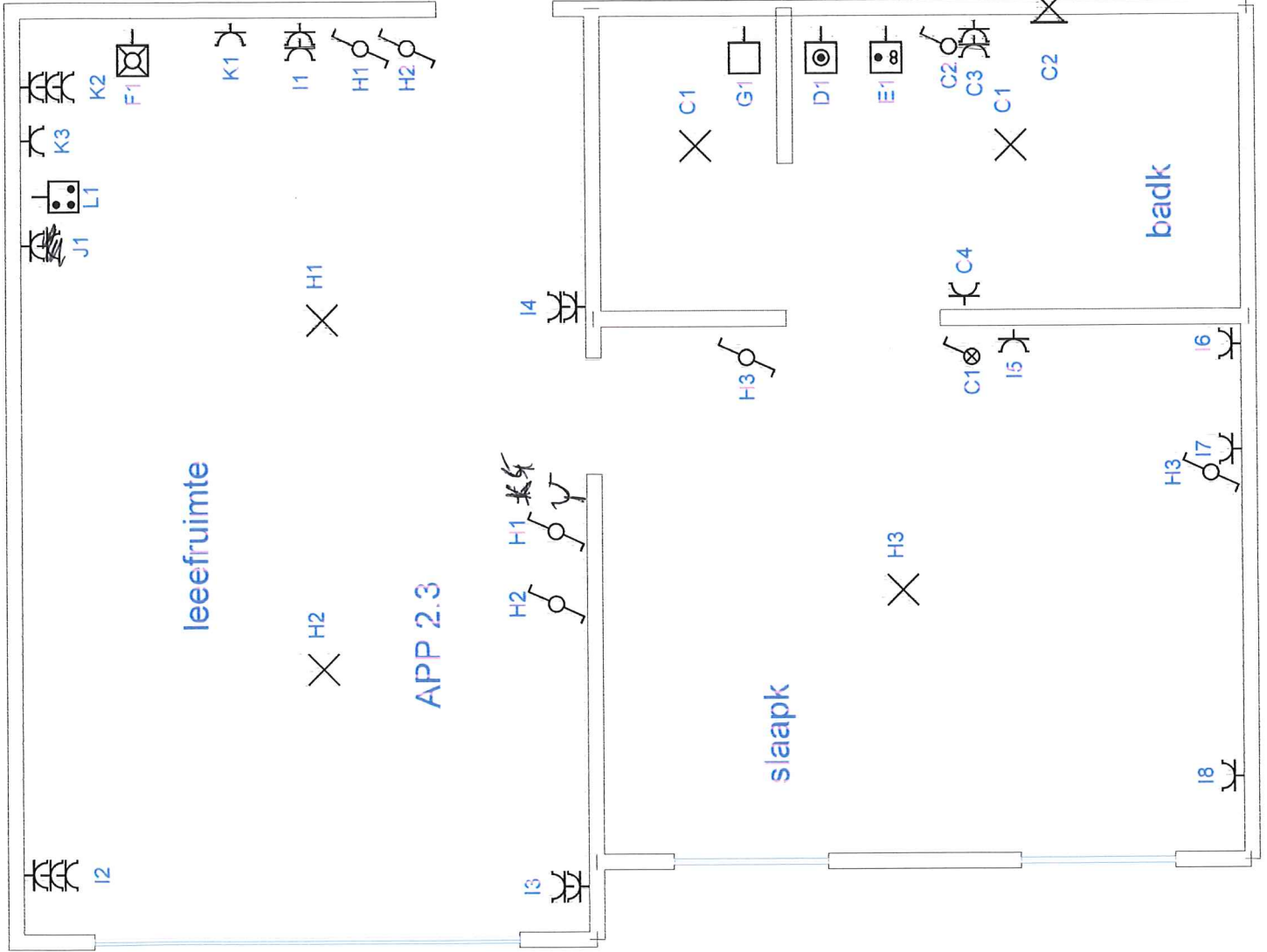
Verantw. uitvoering  
31-08-2005

De Lannoy  
Bexstraat  
2000 Antwerpen

Afgev. erkend organisme  
31-08-2005

ATK BONHEIDEN  
CONTROLEORGANISATIE  
ATK ZW  
2820 BONHEIDEN  
Wim VERVOORT  
aggr. controleur





APP 2.3

CONTOLEEC

ATK  
2820 EON  
WILHELMUS  
BOUW

31/08/05



### LEGENDE APPARTEMENT 2.3

A	-	40A	Diff 300 mA
B	-	40A	Diff 30 mA
C	-	16A	Verlichting + stopcontacten badkamer
D	-	20A	Wasmachine
E	-	20A	Droogkast
F	-	20A	Vaatwasmachine
G	-	6A	Centrale verwarming
H	-	16A	Verlichting appartement
I	-	20A	Stopcontacten keuken-zithoek-slaapkamer
J	-	20A	Stopcontacten keukentablet-ijskast-dampkap
K	-	20A	Stopcontacten oven
M	-	32A	Fornuis

1. 1000  
 2. 1000  
 3. 1000  
 4. 1000  
 5. 1000  
 6. 1000  
 7. 1000  
 8. 1000  
 9. 1000  
 10. 1000  
 11. 1000  
 12. 1000  
 13. 1000  
 14. 1000  
 15. 1000  
 16. 1000  
 17. 1000  
 18. 1000  
 19. 1000  
 20. 1000  
 21. 1000  
 22. 1000  
 23. 1000  
 24. 1000  
 25. 1000  
 26. 1000  
 27. 1000  
 28. 1000  
 29. 1000  
 30. 1000  
 31. 1000  
 32. 1000  
 33. 1000  
 34. 1000  
 35. 1000  
 36. 1000  
 37. 1000  
 38. 1000  
 39. 1000  
 40. 1000  
 41. 1000  
 42. 1000  
 43. 1000  
 44. 1000  
 45. 1000  
 46. 1000  
 47. 1000  
 48. 1000  
 49. 1000  
 50. 1000  
 51. 1000  
 52. 1000  
 53. 1000  
 54. 1000  
 55. 1000  
 56. 1000  
 57. 1000  
 58. 1000  
 59. 1000  
 60. 1000  
 61. 1000  
 62. 1000  
 63. 1000  
 64. 1000  
 65. 1000  
 66. 1000  
 67. 1000  
 68. 1000  
 69. 1000  
 70. 1000  
 71. 1000  
 72. 1000  
 73. 1000  
 74. 1000  
 75. 1000  
 76. 1000  
 77. 1000  
 78. 1000  
 79. 1000  
 80. 1000  
 81. 1000  
 82. 1000  
 83. 1000  
 84. 1000  
 85. 1000  
 86. 1000  
 87. 1000  
 88. 1000  
 89. 1000  
 90. 1000  
 91. 1000  
 92. 1000  
 93. 1000  
 94. 1000  
 95. 1000  
 96. 1000  
 97. 1000  
 98. 1000  
 99. 1000  
 100. 1000