

**Verslag van onderzoek / Rapport de contrôle**

Verslagnummer: N° de rapport:	90/2020/1/16/5	Datum van bezoek: Date de visite:	16/01/2020
Opdrachtgever: Donneur d'ordre:	VOLDERS TINEKE Essenhoutstraat 92 - 2950 KAPELLEN (ANTW.)	IK: CT:	
Distributienetbeheerder: Gestionnaire de réseau:	Eandis	Nr teller: N° compteur: Nr teller nachttarief: N° compteur tarif de nuit:	54818476 EAN-nr: N° EAN:
Plaats van het onderzoek: Lieu du contrôle:	Essenhoutstraat 92 - 2950 KAPELLEN (ANTW.)		
Eigenaar: Propriétaire:	VOLDERS TINEKE Essenhoutstraat 92 - 2950 KAPELLEN (ANTW.)		
Installateur:		BTW/TVA:	
Gebruikte interne procedure: Procédure interne utilisée:	F-ELS271/HUIS1 (Periodieke controle van 1 huis)		

**Beschrijving van de gecontroleerde installatie / description de l'installation contrôlée:**

Aard van onderzoek: AREI / Genre de contrôle:	RGIE	Art. hh: 86	-	Art. onderzoek: 271					
Onderzoek: / Contrôle:	Woning/Maison								
TT - net/spanning: / Réseau TT - tension:	Meter / Bord verbinding / Liaison compteur-tableau:		Max. beveiliging / Protection max.:						
3x230V	4 x 10 mm <sup>2</sup> XVB		40A						
Aardelektrode / Electrode de terre:	Pen/Piquets	20.7 Ohm	Isolatie / Isolement:	1.5 MOhm					
			Aantal verdeelborden / Nombre de tableaux:	1					
Differentieelschakelaars / Interrupteurs différentiels:	Aantal eindstroombanen / Nombre de circuits terminaux: 17								
In(A)	Δ In (mA)	Type	Eindstromenbanen / terminaux	TestΔIn	1.ΔIn	AREI/RGIE			
40A	300mA	A/s	17	OK	OK	271			
40A	30mA	A/s	6	OK	OK	271			
Visueel nazicht Algemeen: Contrôle visuel général:	OK	Rechtstreekse aanraking: Contact direct:	OK	Onrechtstreekse aanraking: Contact indirect:	OK	Aansluitingen: Raccordements:	OK	Equipotentiale verbindingen: Liaisons équipotentielle:	OK

**Inbreuken / Infractions:**

**Bijkomende inbreuken / Infractions supplémentaires:**

**Opmerkingen / Remarques:**

**Nota's / Notes:**

- Het onderzoek beperkt zich tot de makkelijk bereikbare en zichtbare delen van de installatie en sluit verborgen delen zoals nissen, valse plafonds en dergelijke, uit. /  
Le contrôle se limite aux parties facilement accessibles et visibles de l'installation et exclut les parties cachées telles que les niches, les faux plafonds et autres.

**Besluit / Conclusion:**

De elektrische installatie voldoet aan de voorschriften van het A.R.E.I. / L'installation électrique est conforme aux prescriptions du R.G.I.E.

De volgende periodieke controle moet worden uitgevoerd binnen de door de van kracht zijnde reglementering voorgeschreven termijn (art. 271 A.R.E.I.) / Le prochain contrôle périodique est à effectuer dans le délai prescrit par la réglementation en vigueur (art. 271 R.G.I.E.)

**Volgend controlebezoek / Prochaine visite de contrôle:** 16/01/2045

**Naam en handtekening van de inspecteur, voor de directeur,  
Nom et signature de l'inspecteur, pour le directeur,  
VISUM (Datum / Date):**

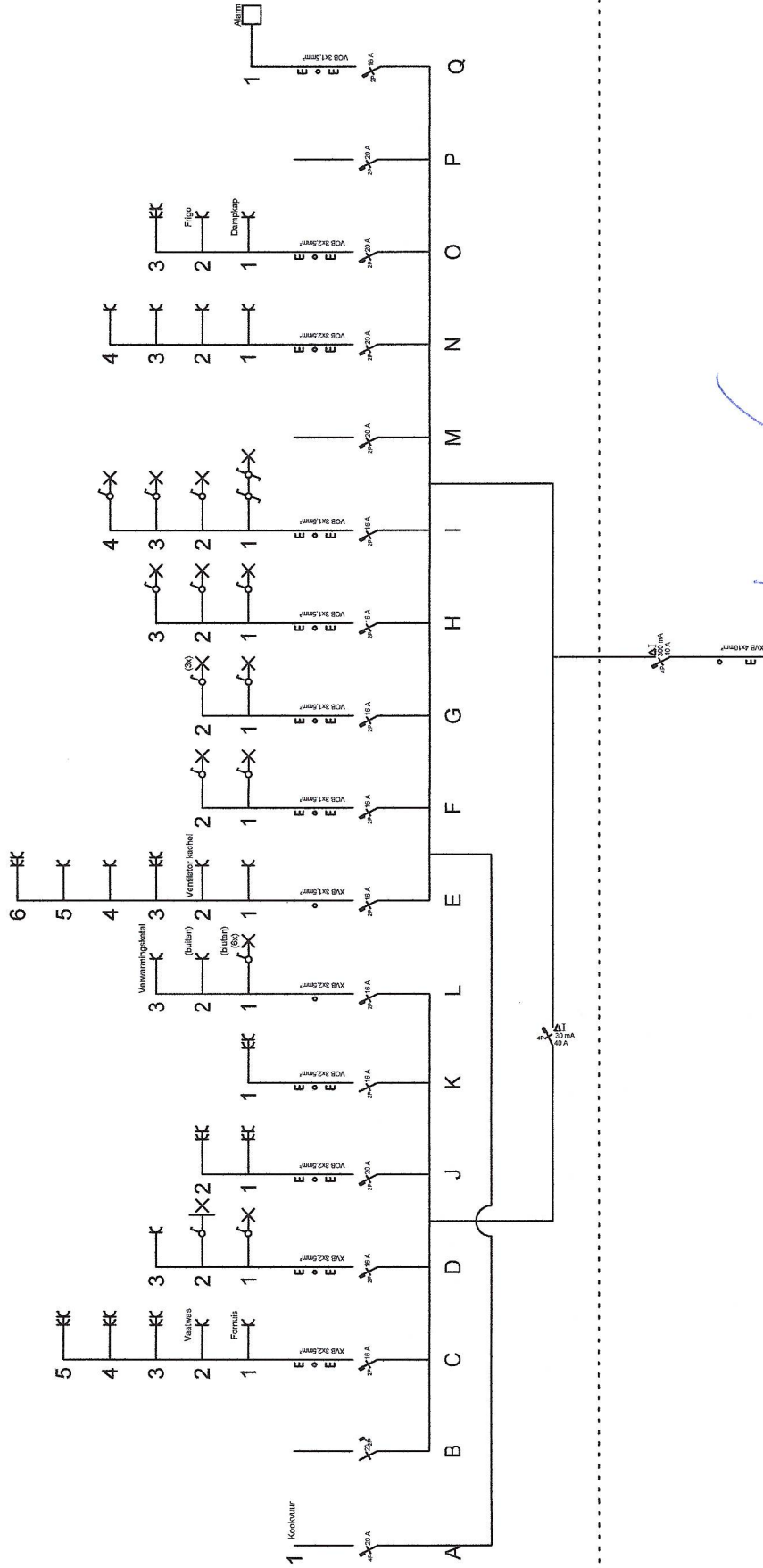


**PROVINCIAEL Dirk**

**Herinnering van de reglementaire voorschriften:** a) de verplichting het P.V. van het controlebezoek te bewaren in het dossier van de elektrische installatie; b) de verplichting in het dossier elke wijziging aangebracht aan de elektrische installatie te vermelden; c) de verplichting de F.O.D. die Energie onder zijn bevoegdheid heeft onmiddellijk in te lichten over elk ongeluk aan personen overkomen en rechtstreeks of onrechtstreeks te wijten aan de aanwezigheid van elektriciteit; d) de verplichting, wanneer er overtredingen zijn vastgesteld tijdens het controleonderzoek, een nieuw controleonderzoek te doen verrichten door hetzelfde erkend organisme om na te gaan of na afloop van de termijn van één jaar de overtredingen verdwenen zijn. Indien tijdens dat tweede onderzoek wordt vastgesteld dat er nog overtredingen overblijven, moet het erkend organisme een kopie van het proces-verbaal van het controleonderzoek sturen naar de Algemene Directie Energie die belast is met het hoog toezicht op de huishoudelijke elektrische installatie.

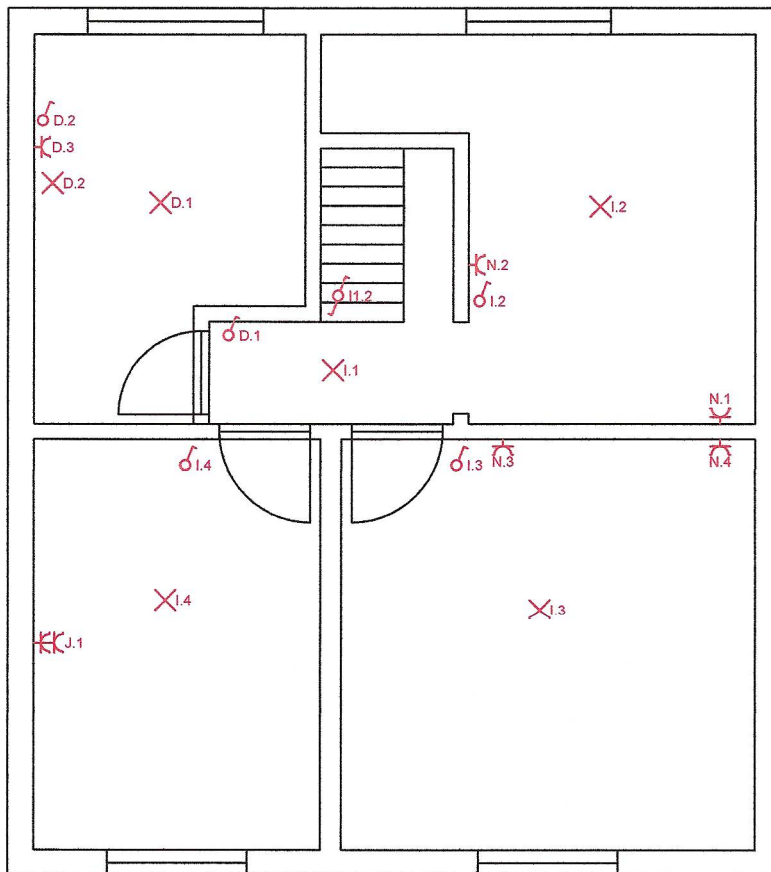
**Rappel des prescriptions réglementaires:** a) l'obligation de conserver le P.V. de visite de contrôle dans le dossier de l'installation électrique; b) l'obligation de renseigner dans le dossier toute modification intervenue dans l'installation électrique; c) l'obligation d'aviser immédiatement le S.P.F. ayant l'Energie dans ses attributions, de tout accident survenu aux personnes et dû, directement ou indirectement, à la présence d'électricité. d) l'obligation lorsque des infractions ont été constatées lors de la visite de contrôle, de faire effectuer une nouvelle visite de contrôle par le même organisme agréé afin de vérifier la disparition des infractions au terme du délai d'un an. Dans le cas où, lors de cette seconde visite, des infractions subsistent, l'organisme agréé se doit d'envoyer une copie du procès-verbal de visite de contrôle à la Direction générale de l'Energie préposée à la haute surveillance des installations électriques domestiques.

Bord 1



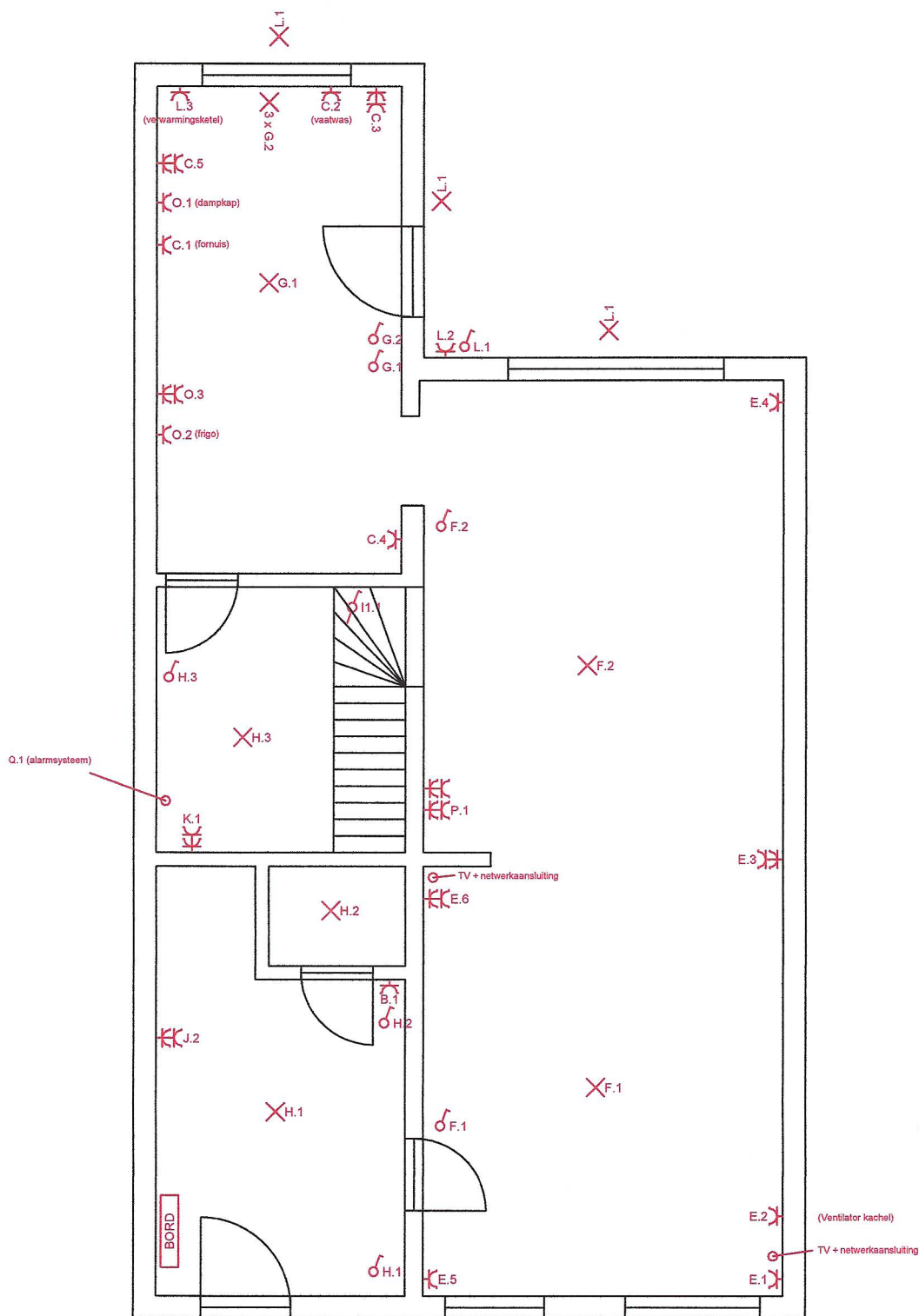
16/11/2020  
**ELECTROTEST**  
 Installateur  
 Dirk Provinciael  
 dirk.provinciael@electro-test.be  
 GSM: 0475 89 14 82

eigenaar		erkend organisme		installateur	
naam	handtekening	naam	handtekening	naam	handtekening
				<b>Volders</b>	<b>installatie</b>
				Tineke Volders	
				Essenhoutstraat 92	
				2950 Kapellen	
				Volders - eendraad (rev0.0)	
datum	datum	datum	datum	nvt	plan



  
**ELECTROTEST**  
 Dirk Provinciael  
 inspecteur  
 dirk.provinciael@electro-test.be  
 t. 0475 89 04 82

Grondplan - verdieping			
eigenaar	erkend organisme	installateur	installatie
naam	naam	naam	naam
handtekening	handtekening	handtekening	adres
datum	datum	datum	adres
		schaal	nvt
		plan	Volders - situatie (rev0.0)



### Grondplan - gelijkvloers

eigenaar		erkend organisme		installateur		installatie	
naam		naam		naam		naam	Tineke Volders
handtekening		handtekening		handtekening		adres	Essenhoutstraat 92 2950 Kapellen
datum		datum		datum		schaal	nvt
						plan	Volders - situatie (rev.0)