

Verslag van onderzoek / Rapport de contrôle

Verslagnummer: N° de rapport:	177/2017/2/3/3	Datum van bezoek: Date de visite:	3/02/2017	
Opdrachtgever: Donneur d'ordre:	MARA CONSTRUCT Rue de Tubize 137 - 1440 BRAINE-LE-CHATEAU BTW BE 0501.854.640	IK: CI:		
Distributienetbeheerder: Gestionnaire de réseau:	Sibelga	Nr teller: N° compteur:	5021150	EAN-nr: N° EAN:
Plaats van het onderzoek: Lieu du contrôle:	Avenue Guillaume Abeloos 8 BRDC DROITE - 1200 BRUXELLES (WOLUWE-SAINT-LAMBERT)			
Eigenaar: Propriétaire:	DE TROOSTEMBERGH Avenue Guillaume Abeloos 8 - 1200 BRUXELLES (WOLUWE-SAINT-LAMBERT)			
Installateur:	MARA CONSTRUCT	BTW/TVA:	BTW BE 0501.854.640	
Gebruikte interne procedure: Procédure interne utilisée:	F-ELS271/APP1 (Periodieke controle van 1 appartement)			

Beschrijving van de gecontroleerde installatie / description de l'installation contrôlée:

Aard van onderzoek: AREI / Genre de contrôle: RGIE	Art. hh: 86 - -	Art. onderzoek: 271	Net:						
Onderzoek: / Contrôle:	Appartement	RDC DROITE							
Spanning / Tension: 3x230V	Meter / Bord verbinding / Liaison compteur-tableau: 3 x 10 mm ²	VOB	Max. beveiliging / Protection max.: 40A						
Aardelektrode / Electrode de terre:	Pen/Piquets 28.1 Ohm	Isolatie / Isolement: 17.68 MOhm	Aantal verdeelborden / Nombre de tableaux: 1						
Differentieelschakelaars/Interrupteurs différentiels:	Aantal eindstroombanen / Nombre de circuits terminaux: 12								
In(A)	Δ In (mA)	Type	Eindstroombanen / terminaux	TestΔIn	1.ΔIn	AREI/RGIE			
40A	300mA	A/s	GENERALE A-L	OK	OK	270 - 271			
40A	30mA	A/s	CIRCUITS A-D	OK	OK	270 - 271			
Visueel nazicht Algemeen: Contrôle visuel général:	OK	Rechtstreekse aanraking: Contact direct:	OK	Onrechtstreekse aanraking: Contact indirect:	OK	Aansluitingen: Raccordements:	OK	Equipotentiale verbindingen: Liaisons équipotielles:	OK

Inbreuken / Infractions:

Bijkomende inbreuken / Infractions supplémentaires:

Opmerkingen / Remarques:
 PRISES I4 ENCORE A INSTALLER

Nota's / Notes:

RAPP.ELS - NF - 02.09.2015

177/2017/2/3/3

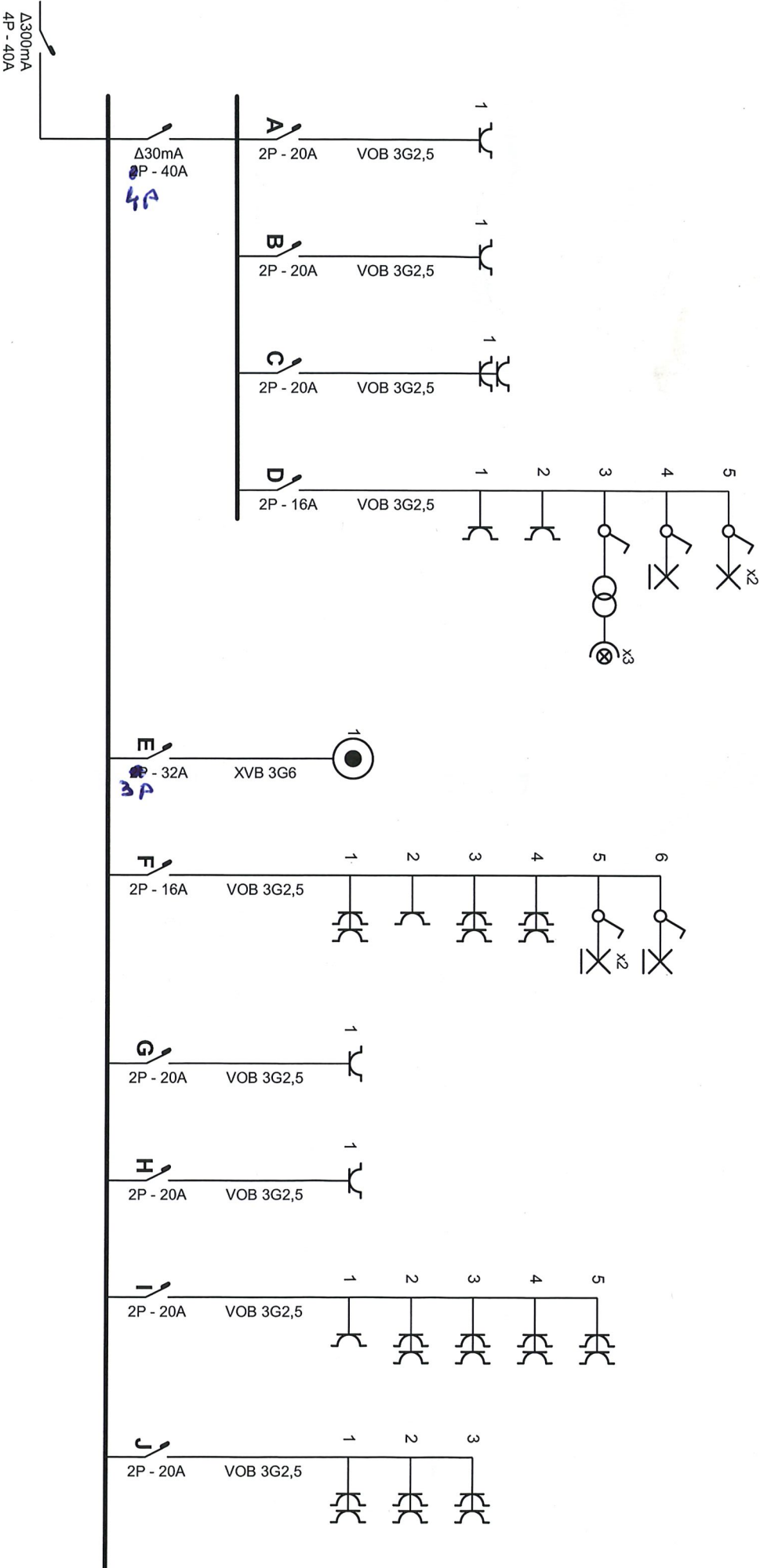
Algemene voorwaarden: op aanvraag of via website / Termes et Conditions: sur demande ou via notre site internet

RPR Brussel
 BTW/TVA: BE 0434.433.603

KBC IBAN: BE79 7341 1260 0033
 BIC-adres: KREDBEBB

BELFIUS IBAN: BE83 0682 1176 9215
 BIC-adres: GKCCBEBB

www.electro-test.be
 info@electro-test.be



3/2/17

ELECTROTEST
 Koehn Hacour
 Inspecteur

koehn.hacour@electro-test.be
 Gsm 04/75 75 10 52

Adresse de l'installation électrique

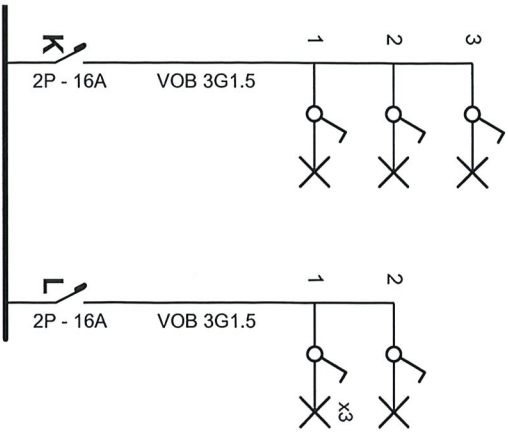
Avenue Guillaume Abelos 8 Boite Bureau
 1200 Woluwe-Saint-Lambert

Installateur

Mara Construct BVBA
 Rue de Tubize 137
 1440 Braine-le-Château
 BE0501.854.640

P. 1/3
 Schéma unifilaire
 3 x 230V ~ 50Hz

Schéma dessiné par: Mois George Ciprian - TVA BE 0836.065.071



3/2/17

ELECTROTTEST
Koen Hacour
 Inspecteur
 koen.hacour@electro-test.be
 GSM 0475 73 10 55

Adresse de l'installation électrique

Avenue Guillaume Abelos 8 Boîte Bureau
 1200 Woluwe-Saint-Lambert

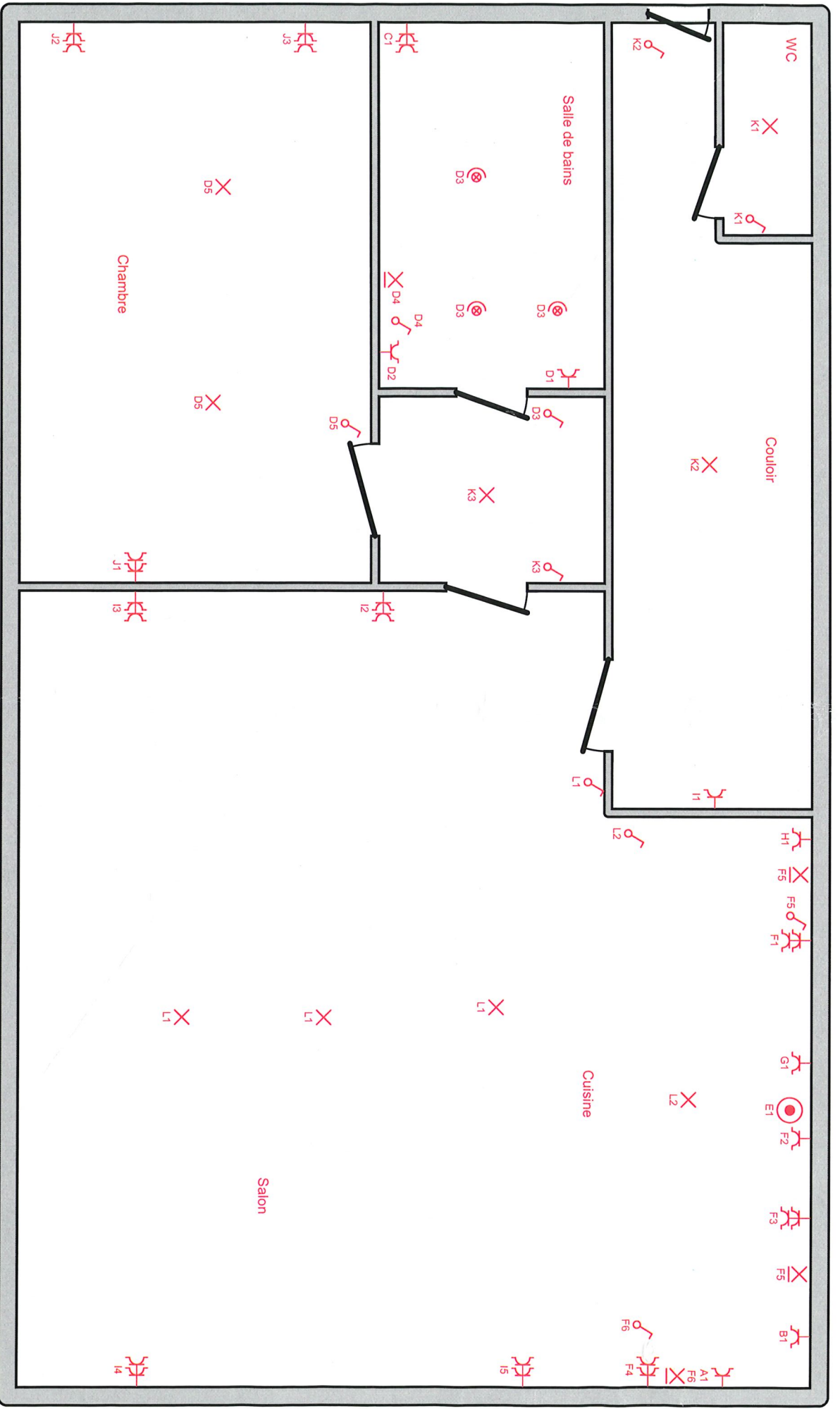
Installateur

Mara Construct BVBA
 Rue de Tubize 137
 1440 Braine-le-Château
 BE0501.854.640

Schéma dessiné par: Mois George Ciprian - TVA BE 0836.065.071

P. 2/3
 Schéma unifilaire

3 x 230V ~ 50Hz



3/2/17

ELECTROTEST
Koen Hacour
 Inspecteur

koen.hacour@electro-test.be
 Gsm: 0475 75 10 55

[Handwritten signature]

Adresse de l'installation électrique

Avenue Guillaume Abelos 8 Boîte Bureau
 1200 Woluwe-Saint-Lambert

Installateur

Mara Construct BVBA
 Rue de Tubize 137
 1440 Braine-le-Château
 BE0501.854.640

[Handwritten signature]

p. 3/3
 Schéma de position

3 x 230V ~ 50Hz

Schéma dessiné par: Mois George Ciprian - TVA BE 0836.065.071