

6B1



VINÇOTTE asbl
Organisme de contrôle agréé | Service externe pour les contrôles techniques sur le lieu de travail
Siège social: Jan Olieslagerslaan 35 • 1800 Vilvoorde • Belgique
TVA: BE 0402 726.875 • RPM Bruxelles • BNP Paribas Fortis: BE 25 2100 4144 1482 • BIC: GEBABEBB

Rapport n° : 609.70858.103

- Bollebergen 2a bus 12, 9052 Gent Tel: +32 9 244 77 11 gent@vincotte.be
- Jan Olieslagerslaan 35, 1800 Vilvoorde Tel: +32 2 674 57 11 brussels@vincotte.be
- Noordersingel 23, 2140 Antwerpen Tel: +32 3 221 86 11 antwerpen@vincotte.be
- Rue Phocas Lejeune 11, 5032 Gembloux Tel: +32 81 432 611 gembloux@vincotte.be



F 163668

Rési code : 1

RAPPORT : INSTALLATIONS ÉLECTRIQUES À BASSE TENSION ET À TRÈS BASSE TENSION (LIVRE 1 – AR 8/09/2019) – DIR. GÉN. DE L'ÉNERGIE

Responsable exécution des travaux : Installation : Propriétaire / Exploitant / Gestionnaire :

Nom, Prénom : <u>B. Linnertig</u>	Nom, Prénom : <u>H. H. C.</u>	Propriétaire / Exploitant / Gestionnaire : <u>6.1.B.1 (Appart. n° 3)</u>
N° carte d'identité :	Adresse : <u>Rue Grandy, 3, rue de la B.1.1 (Appart. n° 3)</u>	
N°TVA : BE	CP + Commune : <u>4800 Welkenhoofd</u>	
	Tél : <u>Appartement Reybroeck (bâtiment gauche)</u>	

Bases de l'examen : Livre 1 – AR 8/09/2019 (MB 28/10/2019) («RGIE»)

<input checked="" type="checkbox"/> Contrôle de conformité avant mise en usage – nouvelle installation (6.4.)	<input checked="" type="checkbox"/> Unité d'habitation	<input type="checkbox"/> Avant le 1/10/1981
<input type="checkbox"/> Contrôle de conformité avant mise en usage – modification/extension importante (6.4.)	<input type="checkbox"/> Unité de travail	<input checked="" type="checkbox"/> Entre 1/10/1981 & 1/06/2020
<input type="checkbox"/> Visite de contrôle (6.5.)	<input type="checkbox"/> Installation de chantier	<input type="checkbox"/> À partir du 1/06/2020
<input type="checkbox"/> Visite de contrôle renforcement puissance ancienne installation (8.4.1.)	<input type="checkbox"/> Parties communes d'un ensemble résidentiel	
<input type="checkbox"/> Visite de contrôle vente ancienne installation (8.4.2.)	<input type="checkbox"/> Locaux techniques d'un ensemble résidentiel	
<input type="checkbox"/> Visite de contrôle libre ancienne installation (8.4.3. ou 8.4.4.)	<input type="checkbox"/> Installation de production décentralisée	
Dérogations Partie 8 : <input type="checkbox"/> Appliquées <input checked="" type="checkbox"/> Pas appliquées	<input type="checkbox"/> Autre installation :	

Données générales de l'installation électrique : Document début réalisation avant le 01/06/2020 : n° 003 Date 12/01/2021

Données distributeur	EAN	Compt. kWh n°	Index jour	Index nuit	Compt. kWh exclusif nuit
Norm distrib.		Protection branchement (A) : <input type="checkbox"/> 20 <input type="checkbox"/> 25 <input type="checkbox"/> 32 <input type="checkbox"/> 40 <input type="checkbox"/> 50 <input type="checkbox"/> 63 <input type="checkbox"/> 80 <input type="checkbox"/> 100			n°
Données installation	Conçue pour U _N : <input checked="" type="checkbox"/> mono 230 V <input type="checkbox"/> 3x230 V <input type="checkbox"/> 3N400 V	Courant nominal maximum (A) : <input type="checkbox"/> 20 <input type="checkbox"/> 25 <input type="checkbox"/> 32 <input type="checkbox"/> 40 <input type="checkbox"/> 50 <input checked="" type="checkbox"/> 63 <input type="checkbox"/> 80 <input type="checkbox"/> 100			Type prise de terre : <input type="checkbox"/> boucle de terre <input checked="" type="checkbox"/> barres / piquets
Description installation	Dispositif diff. gén. : <u>6.3. A / 300. mA</u>	Câble d'alimentation tableau principal : <u>4. X 10. - mm² - Type : <u>FVS</u></u>	Nombre de tableaux : <u>1</u>	Nombre de circuits terminaux : <u>17</u>	Schéma MLT : <input checked="" type="checkbox"/> DT <input type="checkbox"/>

Mesures - tests - contrôle visuel - scellés :

<input checked="" type="checkbox"/> Contacts dir.	<input checked="" type="checkbox"/> Contacts indir.	<input checked="" type="checkbox"/> Montage	<input type="checkbox"/> Matériel mobile	<input checked="" type="checkbox"/> Matériel fixe	<input checked="" type="checkbox"/> >1/section	<input checked="" type="checkbox"/> Schémas	<input type="checkbox"/> Contrôle bcl de défaut
Résistance de dispersion de la prise de terre : <u>18.7 Ω</u>		Isolement général : <u>5. MΩ</u>		Continuité (équipot., PE) : <input checked="" type="checkbox"/>		Test dispositif diff. : <input type="checkbox"/>	
Le dispositif différentiel général : <input type="checkbox"/> était scellé <input checked="" type="checkbox"/> a été scellé <input type="checkbox"/> n'a pas été scellé <input type="checkbox"/> ne peut pas être scellé						Schémas et plans signés : <input checked="" type="checkbox"/> Oui / Non	

Infractions - Remarques (pour la signification des codes éventuels : voir au verso)

Infractions constatées	
Nouvelle installation	
<input checked="" type="checkbox"/> Néant	
Infractions constatées	
Installation existante	
<input type="checkbox"/> Néant	
Remarques	<u>Équipementelles en attente</u>
<input type="checkbox"/> Néant	

Conclusion :

L'installation électrique est conforme aux prescriptions du Livre 1 (AR 8/09/2019).
 L'installation électrique n'est pas conforme aux prescriptions du Livre 1 (AR 8/09/2019).

Un nouveau contrôle doit être effectué avant le 02.02.2021
 par le même organisme agréé (*)

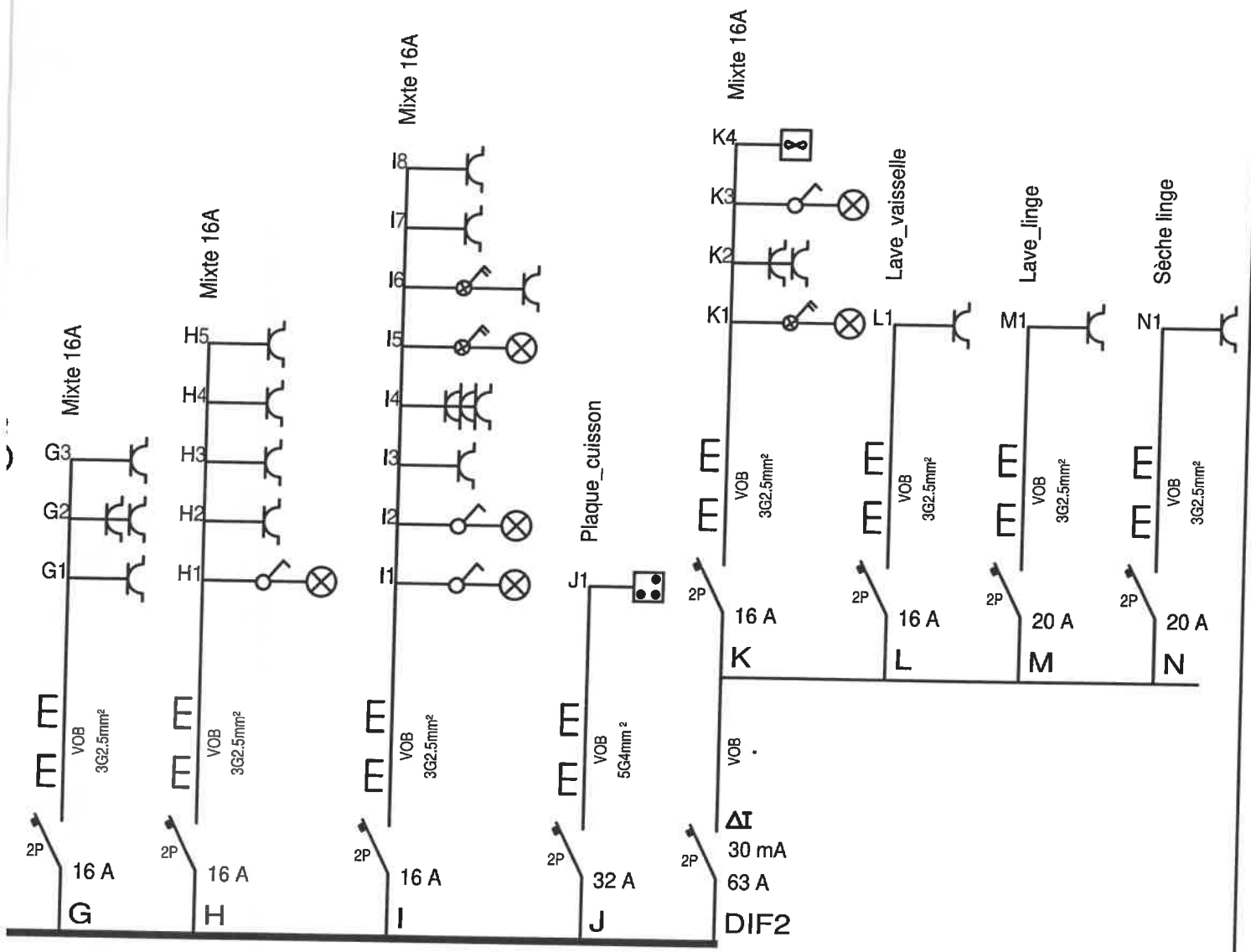
Agent visiteur :

Nom : N. YSSON Agent n° : 2113 Date : 12/02/2021


Pour le Directeur Général : Signature

Annexe(s) : Plan(s) de position : 1 Schéma(s) unifilaire(s) : 1

- Ce rapport doit être conservé dans le dossier de l'installation électrique et ce dossier doit renseigner toute modification de l'installation.
 - Le Service Public Fédéral Economie doit être avisé immédiatement de tout accident survenu aux personnes et dû, directement ou indirectement, à la présence d'électricité.
 - Le contrôle n'a porté que sur les parties visibles et accessibles de l'installation.
 - Les informations recueillies sur place ne nous permettent pas de déterminer la date de réalisation de l'installation électrique.
 - Nous vous invitons à compléter le(s) schéma(s) pour les éléments qui n'étaient pas visibles lors du contrôle. En cas de doute portant sur la sécurité de ces éléments, nous vous invitons vivement à faire procéder à un contrôle complémentaire.
 (*) Les travaux nécessaires pour faire disparaître les infractions constatées pendant la visite de contrôle doivent être exécutés sans retard et toutes mesures adéquates doivent être prises pour qu'en cas de maintien en service des installations, les infractions ne constituent pas un danger pour les personnes et les biens. Dans le cas où, lors de cette nouvelle visite de contrôle, après max. 1 an, des infractions subsistent, l'organisme agréé se doit d'envoyer une copie du rapport de visite de contrôle à la Direction générale de l'Énergie préposée à la haute surveillance des installations électriques domestiques.



CHANTIER
 Nom HHC Appartement 3
 Rue Rue Grande Bruyère n°6/B1
 Comm B - 4840 Welkenraedt
 Sign ..

Schema1 P + N > 230 V


HHC Appartement 3
Rue Grande Bruyère n°6/B1
B - 4840 Welkenraedt

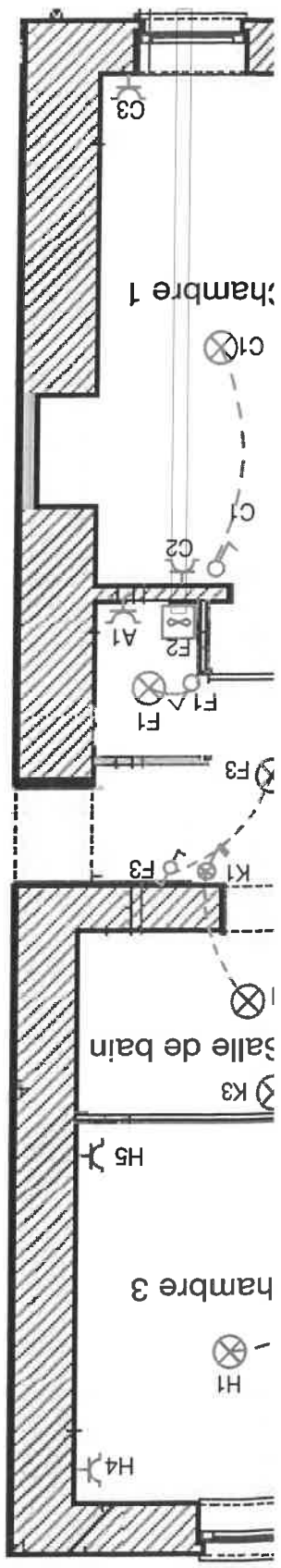


LENNERTZ
ELECTRICITE

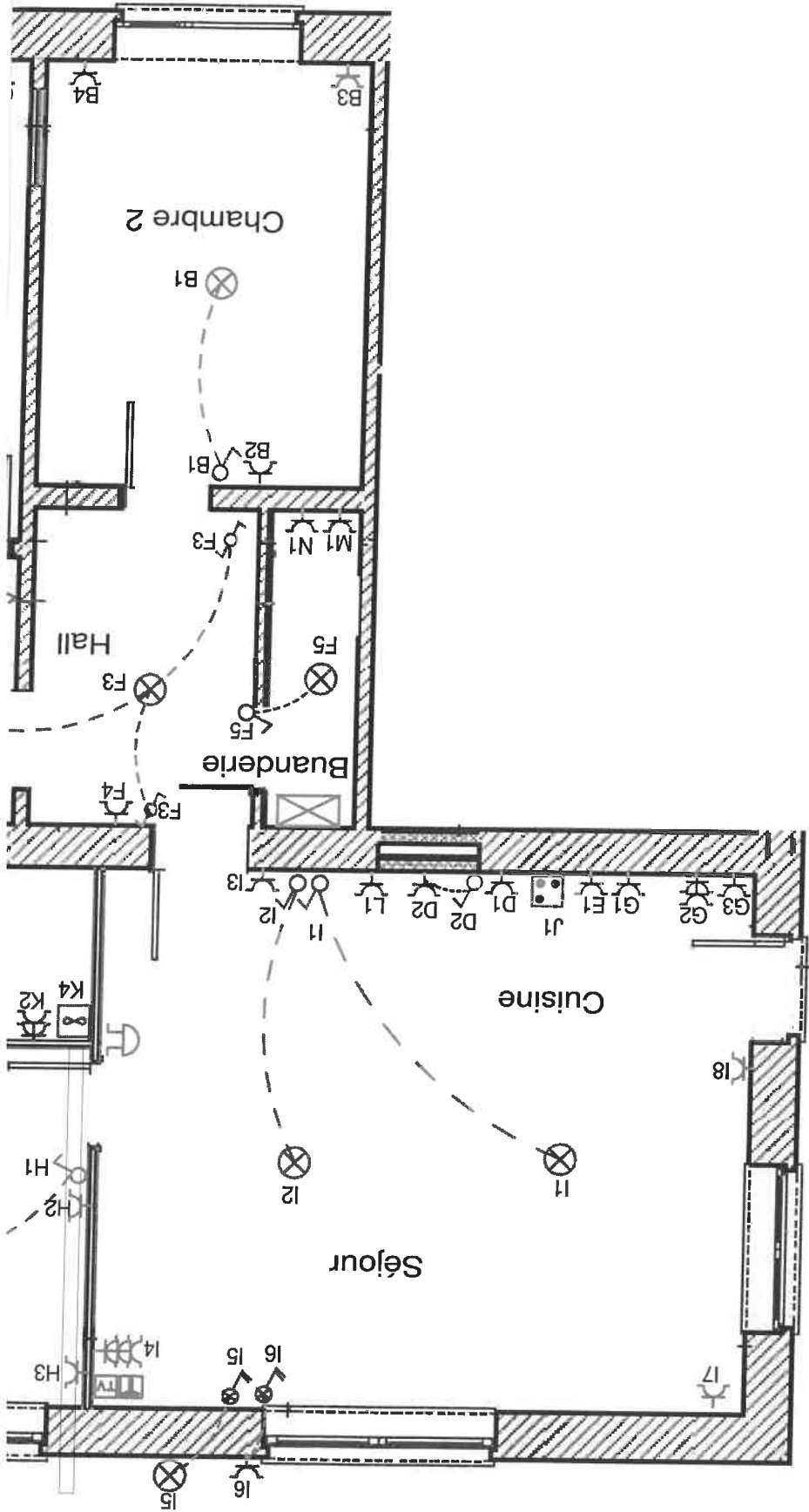
HANTIER

Position

P + N > 230 V



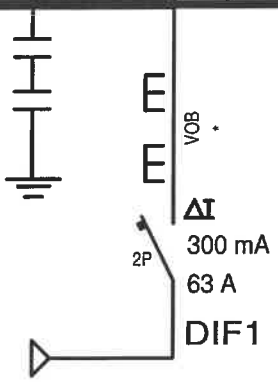
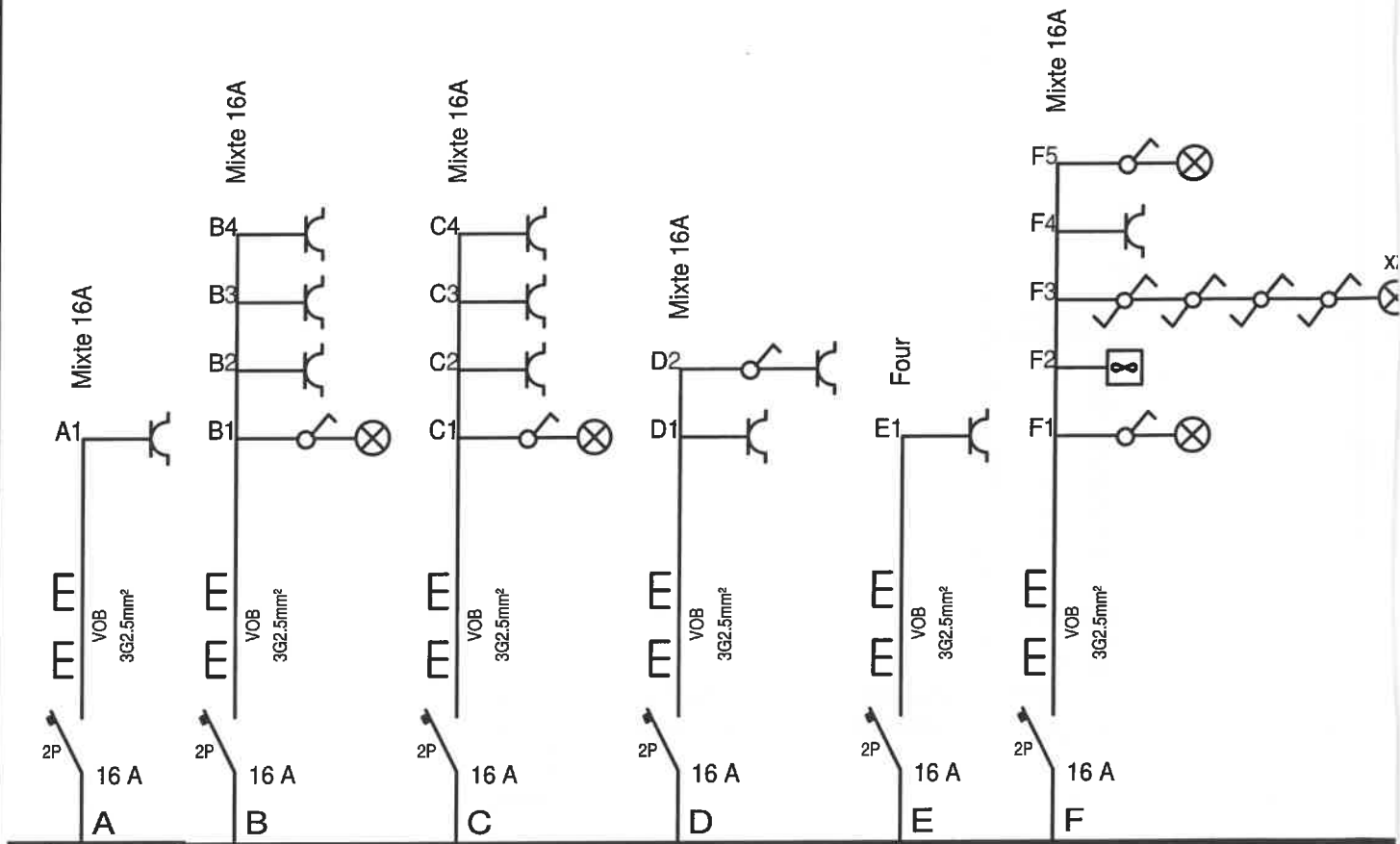
Appartement 3



INSTALLATEUR

ORGANIS. VINCOTTE
 Nom ..
 Date ..
 Sign ..

Nom Bertrand Lennertz SRL
 TVA BE 0686/613/807
 Date 04/02/2021
 Sign Bertrand Lennertz



INSTALLATEUR		CONTROLE	
Nom	Bertrand Lennertz SRL	ORGANIS.	VINCOTTE
TVA	BE 0686/613/807	Nom	..
Date	04/02/2021	Date	..
Sign	Bertrand Lennertz	Sign	..