



Contrôle Industriel Belge a.s.b.l.

Organisme de contrôle agréé
Service externe pour les contrôles techniques sur le lieu de travail



200-INSP

Vilvoorde : 277 Mechelsesteenweg – 1800 Vilvoorde	Tél : 02 245 46 95 Fax : 02 215 12 78
Hainaut : 18B Rue des Pierres - 7020 Maisières	Tél : 065 34 76 50 Fax : 065 36 15 88
Liège : 61/63 – Rue Grand-Vinave – 4101 Jemeppe-Sur-Meuse	Tél : 04 234 17 00 Fax : 04 234 17 80
T.V.A. BE 0406.671.312	cibic@skynet.be

CONFIDENTIEL

C I B
N° 34434

Rapport d'inspection - Installation électrique domestique BT / TBT existante

N° de rapport : 41/14.06.17/04

Concerne : contrôle dans le cadre d'une vente contrôle périodique

Type d'habitation : maison appartement autres :

Demandeur : Robert Edouard Electricité

Personne sur place : 4 code EAN de l'installation : nr 5268818

Adresse de la visite : Rue Paul Hymans 105/15 1200 BXL

Date de visite : 17/06/14 Date d'émission : 17/06/14 Références client :

Référentiel réglementaire : RGIE art. 271 276 bis et dérogations 271 bis 278

Référentiel procédure CIB-asbl : PRO-INS-E-11

Description de l'installation visitée :

Tension d'utilisation : <input type="checkbox"/> ... <input checked="" type="checkbox"/> 3N400 V <input checked="" type="checkbox"/> 3x230V <input type="checkbox"/> 2x230V <input type="checkbox"/> 1N400V	Protection générale du branchement : <u>—</u> A Nombre de tableaux : <u>1</u> nombre de circuits terminaux : <u>9</u>
----------------------------------------------------------------------------------------------------------------------------------------------------------------------------------------------------------------	--------------------------------------------------------------------------------------------------------------------------

Contrôles par examen visuel, tests et mesures :

Description	En ordre	Pas en ordre	n.a. ou dérog.
Correspondances des schémas à l'installation	X		
Etat du matériel électrique installé	X		
Mesures de protection contre les contacts directs	X		
Mesures de protection contre les contacts indirects et fonctionnement des dispositifs à courant différentiel résiduel par leur propre bouton de test Note : différentiel <input type="checkbox"/> plombé <input type="checkbox"/> non plombable <input checked="" type="checkbox"/> à nouveau plombé	X		
Boucles de défaut & raccordement adéquat des différentiels	X		
Continuité des connexions équipotentielles principales, secondaires et de la continuité du conducteur de protection jusqu'aux appareils	X		
Matériel électrique fixe ou à poste fixe	X		
Matériel électrique mobile branché au moment du contrôle			X
Les sections des circuits répondent à l'A.M. du 27/7/1981 & dérogations	X		
Résistance d'isolement générale par rapport à la terre : <u>150</u> MΩ	X		
Résistance de dispersion de la prise de terre : <u>1,03</u> Ω	X		

Identification des appareils de mesure : reprise dans le dossier équipement individuel de l'agent CIB

Manguements / Notes :

Inf: mesur

.....

Dem: mesur

.....

Conclusion :

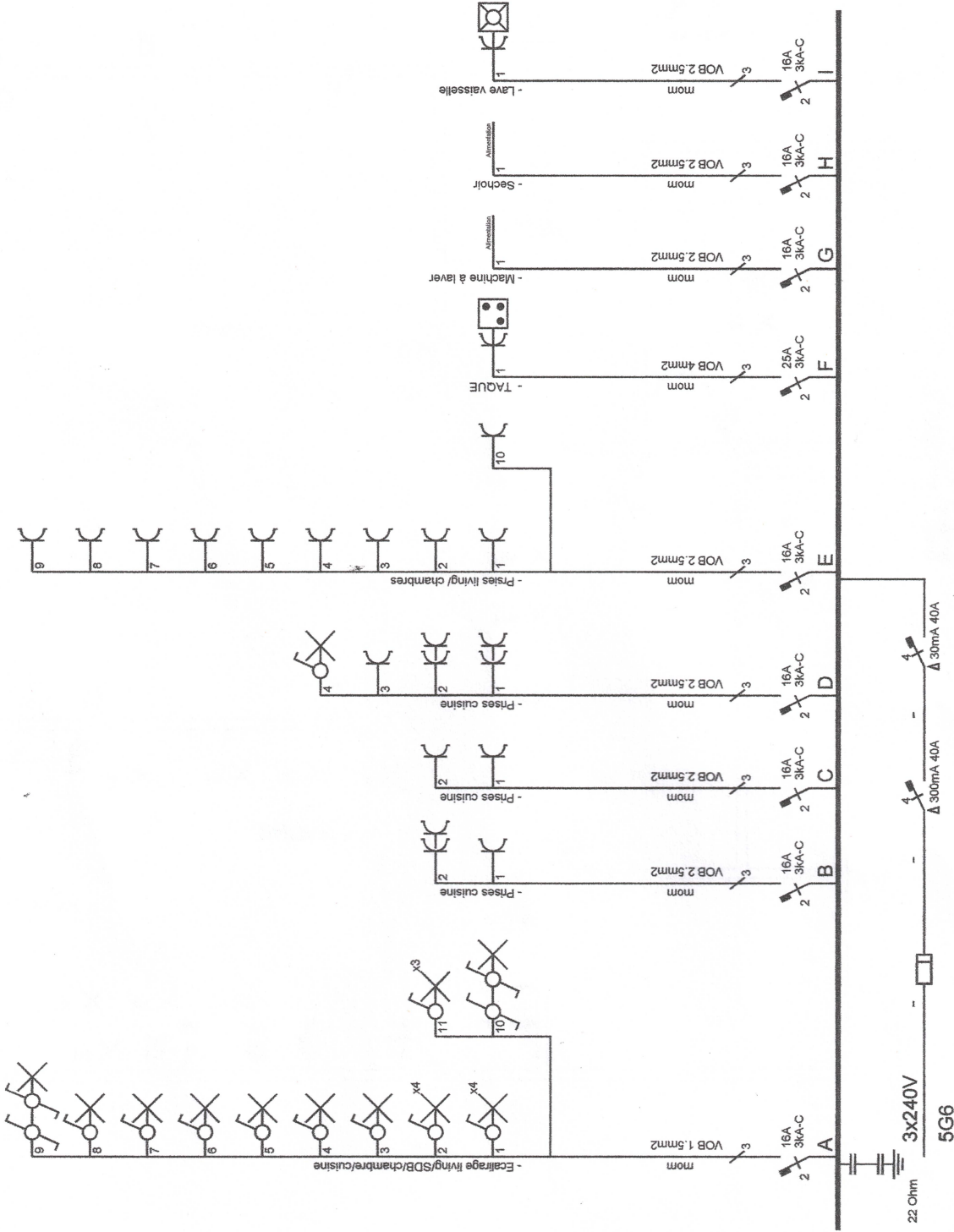
L'installation électrique est conforme aux prescriptions du R.G.I.E. Le prochain contrôle périodique est à effectuer dans le délai prescrit par la réglementation en vigueur.

L'installation électrique n'est pas conforme aux prescriptions du R.G.I.E. Une visite complémentaire est à exécuter par le même organisme après mise en conformité au terme de 18 mois après signature de l'acte de vente .

Les résultats du contrôle ne permettent pas d'émettre de conclusion. Un examen complémentaire est à exécuter par le même organisme en vue de compléter le dossier.

Nom et visa de l'inspecteur :
Pour CIB, V.O. Spacht

Nom et visa du demandeur pour réception :



VAN DER GRACHT
Paul

17. 06. 2014

Organisme agréé

17/06/2014

Propriétaire

Monsieur Beckers
Av Paul Hymans 105/15
1200 Woluwé-St-Lambert
4 ième gauche

Le responsable

17/06/2014

Willick Edwin Electricité
Avenue Paul Hymans 72 1200 BXL
TVA 0829 840 344
GSM: 0499144124

17.06.2014
VANDER CRACHT
PAUL

