

**INSTALLATIONS ÉLECTRIQUES À BASSE TENSION ET À TRÈS BASSE TENSION (LIVRE 1 – AR 8/09/2019) – DIRECTION GÉNÉRALE DE L'ÉNERGIE**
**2. Identification des tiers:**

DEMANDEUR DU CONTRÔLE		PROPRIÉTAIRE, GESTIONNAIRE OU EXPLOITANT		RESPONSABLE DES TRAVAUX	
Nom	De Waha Ludovic	Nom	De Waha Ludovic		
Adresse	Rue d'Angleur 30 4130 Tilff	Adresse	Rue d'Angleur 30 4130 Tilff		

**3. Identification de l'installation électrique:**

Adresse: Rue d'Angleur 30, 4130 Tilff Code EAN GRD Resa

Nr. jour/jour-nuit 1SAG1105081210 Index 1.8.1:000741,122 1.8.2:000466,651

Nature de l'installation: existante Cabine haute tension privée: Non

Type d'installation: unité d'habitation Installation sous tension pendant le contrôle? Oui

**4. Données du contrôle:**

L'agent-visiteur Martin Jonet Date de la visite: 15/04/2024 (09:30 - 10:30) Date du rapport: 15/04/2024

Type de contrôle suivant Livre 1 - AR 8/09/2019: Visite de contrôle (6.5.)

 Date de réalisation de l'installation  A partir du 1/06/2020 et avant le 1/06/2023

Dérogation(s) partie 8 Livre 1 – AR 8/09/2019: Appliquée(s)

**5. Données de l'installation électrique:**

Compteur	Tension	Compteur №	Protection existante	Protection à prévoir	Canalisation d'alimentation section et type:	DPCDR installés:				
jour/jour-nuit	1x400V + N	1SAG1105081210	50A	/A	4 X10 mm <sup>2</sup> - Exvb	Repérage	ΔI mA	In A	Type	Scellé SGS
						Diff 1	300	63	A	140021
						Diff 2	30	63	A	/

Type de schéma de mise à la terre : TT

Type d'électrode de terre : piquet de terre

Localisation tableau	Nombre de circuits	Nombre de réserve
Cave	18	0

Documents	Signé par l'inspecteur et l'installateur ?	Réf.	Rév	Date
<input checked="" type="checkbox"/> Schéma unifilaire + plan de position	<input checked="" type="radio"/> Oui <input type="radio"/> Non	De waha	1	15/04/2024

**5. Installation(s) de production décentralisée:**

Non présent

**6. Résultats du contrôle: mesures et essais:**

Re 15,06 Ω Ri 4,54 MΩ Test DPCDR (bouton de test): OK Test DPCDR (courant de défaut): OK Continuité OK

**6.Contenu contrôle :**

N°	Point	Conclusion	Informations additionnelles
<b>1. Contrôles administratifs :</b>			
2	Contrôle de la présence et de la conformité des schémas et des plans de l'installation.	Bon	
3	Contrôle de la présence et de la conformité du document des influences externes (uniquement installations non-domestiques).	Non applicable	
4	Contrôle de la présence et de la conformité des documents des installations de sécurité.	Non applicable	
5	Contrôle de la présence et de la conformité des documents des installations critiques.	Non applicable	
6	Contrôle de la présence et de la conformité d'autres documents du dossier de l'installation.	Bon	
7	le contrôle de la présence et de la conformité du plan de zonage et du rapport de zonage (uniquement installations non-domestiques).	Non applicable	
8	La visite de contrôle à l'objectif de compléter à nouveau le dossier de l'installation électrique (Absence des rapports de contrôle précédents)	Non applicable	
<b>2. Contrôles par mesures ou essais :</b>			
10	Mesure de la résistance de dispersion de la ou des prise(s) de terre.	Bon	
11	Mesure de la valeur d'isolement général.	Bon	
12	Contrôle du fonctionnement des DPCDR par leur bouton test (si la tension est présente).	Bon	
13	Contrôle du fonctionnement des DPCDR en générant un courant de défaut (test = $2,5-2,75 \cdot I_{\Delta n}$ ) (si la tension est présente).	Bon	
14	DPCDR Adéquation avec la valeur de la résistance de dispersion.	Bon	
15	Contrôle de la continuité des liaisons équipotentielles principales et supplémentaires et particulièrement celles des appareils de classe I.	Bon	
16	Test de déclenchement de ou des installation(s) de production décentralisée(s).	Bon	
<b>3. Contrôles visuels :</b>			
18	Contrôle de l'exécution de l'installation électrique conformément aux schémas et plans, autant que cela est possible visuellement.	Bon	
19	Contrôle de l'installation de mise à la terre (prise de terre, conducteurs PE, LEP et LES).	Bon	
20	Contrôle du l'adéquation du dispositif de protection contre les surintensités et de la section du circuit protégé.	Bon	
21	Contrôle du matériel électrique (fixe, à poste fixe et mobile, tableaux, appareils, machines et canalisations électriques) en fonction des influences externes.	Bon	
22	Contrôle de la mise en œuvre (accessibilité, fixation, détérioration, placement, raccordement, ...) du matériel électrique.	Bon	
23	Contrôle du repérage/signalisation (tableaux, dispositifs de protection, ...) du matériel électrique.	Bon	
24	Contrôle du mode de pose des canalisations électriques.	Bon	
25	Contrôle des mesures de protection contre les contacts directs.	Bon	
26	Contrôle des mesures de protection contre les contacts indirects.	Bon	
27	Contrôle des mesures contre les effets thermiques (brûlures, incendie, ...).	Non applicable	
28	Contrôle d'autres mesures de protection (surtension, ...).	Non applicable	
29	Contrôle des installations de sécurité.	Non applicable	
30	Contrôle des installations critiques.	Non applicable	
31	Contrôle des installations et emplacements spéciaux (Voir Informations contenu contrôle).	Non applicable	

CONFORME

**6. Résultats du contrôle : Infractions constatées :**

Néant

**Constatations:**

Néant

**6. Résultats du contrôle : notes:**

Partie	Placé / Présent	Non placé / présent
Salle de douche	<input checked="" type="checkbox"/>	<input type="checkbox"/>
Lessiveuse	<input checked="" type="checkbox"/>	<input type="checkbox"/>
Lave-vaisselle	<input checked="" type="checkbox"/>	<input type="checkbox"/>
Séchoir	<input checked="" type="checkbox"/>	<input type="checkbox"/>
Four	<input checked="" type="checkbox"/>	<input type="checkbox"/>

**7. Conclusion du contrôle :**

- L'installation électrique est conforme aux prescriptions du Livre 1 de l'arrêté royal du 8 septembre 2019.
- Le prochain contrôle est à effectuer au plus tard avant le: 15/04/2049
- Les schémas unifilaires et les plans de position de l'installation ont été datés et signés.
- Les bornes d'entrée du ou des dispositif(s) à courant différentiel à l'origine de l'installation est/sont scellé(es) par SGS .

Pour la direction technique,  
signature électronique de

Martin Jonet-MJO-871

**8. Référence aux prescriptions réglementaires :****Procédures de contrôle**

Les contrôles de conformité avant mise en usage, ainsi que les visites de contrôle des installations électriques sont réalisés selon les prescriptions du Livre 1, 2 ou 3 de l'AR du 8/09/2019 et/ou du Code, et selon nos procédures techniques internes, nommées sous Type de contrôle. Seules les parties visibles et accessibles de l'installation ont pu être vérifiées. Les éventuels dommages internes aux composants de l'installation (après inondation, incendie, etc.) ne peuvent être évalués lors de ce contrôle, car cette évaluation ne peut être effectuée que par le fabricant. SGS SSB ne peut être tenu responsable des défaillances des composants.

**Définitions**

- Infraction : non-respect ou non-conformité aux prescriptions du Livre 1, 2 ou 3 de l'AR du 8/09/2019 et/ou du CODE annexe III.2-1.
- Remarque : observation, conseil relatif à la sécurité des installations électriques mais ne constituant pas une infraction.
- RGIE (= AR 8/09/2019 Livre 1,2 et 3) : Arrêté royal du 8 septembre 2019 établissant le Livre 1 sur les installations électriques à basse tension et à très basse tension, le Livre 2 sur les installations électriques à haute tension et le Livre 3 sur les installations pour le transport et la distribution de l'énergie électrique

**Rappel de certaines prescriptions réglementaires**

- Aucune installation électrique pour laquelle des infractions aux prescriptions du RGIE Livre 1,2 of 3 de l'AR du 8/09/2019 sont constatées lors du contrôle de conformité avant mise en usage ne peut être mise en usage.
  - La périodicité du rapport peut différer de celle imposée par l'RGIE Livre 1,2 of 3 de l'AR du 8/09/2019 si une législation spécifique ou locale est applicable.
  - Pendant une durée de 5 ans à compter de la date du contrôle, le propriétaire, l'exploitant ou le gestionnaire de l'installation électrique peut demander un duplicata du rapport de contrôle conforme, des schémas unifilaires et des plans de situation signés.
- Des frais seront facturés pour la fourniture d'une copie du rapport d'inspection conforme, des schémas unifilaires signés et des plans de situation.

**Le propriétaire, le gestionnaire ou l'exploitant de l'installation électrique est tenu:**

- a) d'en assurer ou d'en faire assurer l'entretien;
- b) de prendre toutes mesures adéquates pour que les dispositions du Livre 1 de l'arrêté royal du 8 septembre 2019 établissant le Livre 1 sur les installations électriques à basse tension et à très basse tension, le Livre 2 sur les installations électriques à haute tension et le Livre 3 sur les installations pour le transport et la distribution de l'énergie électrique soient en tout temps observés;
- c) de conserver les documents de l'installation électrique dans un dossier, de le tenir à disposition de toute personne qui peut le consulter et de mettre à disposition une copie de ce dossier à tout éventuel locataire;
- d) de transmettre le dossier de l'installation électrique au nouveau propriétaire, gestionnaire ou exploitant;
- e) d'aviser immédiatement le fonctionnaire préposé à la surveillance du Service Public Fédéral ayant l'Energie dans ses attributions de tout accident survenu aux personnes et du, directement ou indirectement, à la présence d'installations électriques;
- f) de renseigner dans le dossier de l'installation électrique toute modification ou extension non importante survenue sur l'installation électrique;
- g) de laisser réaliser par un organisme agréé un contrôle de conformité avant la mise en usage sur toute modification ou extension importante survenue sur l'installation électrique.

Dans le cadre des missions légales des organismes agréés, une copie de ce rapport est tenue pendant une période de 5 ans par l'organisme agréé. Cette copie est tenue à la disposition de toute personne autorisée légalement à la consulter. Pour de plus amples informations sur les prescriptions réglementaires ou plaintes, la Direction générale de l'Energie du Service public fédéral Economie, PME, Classes moyennes et Energie (<https://www.economie.fgov.be>) est l'autorité compétente des organismes agréés.

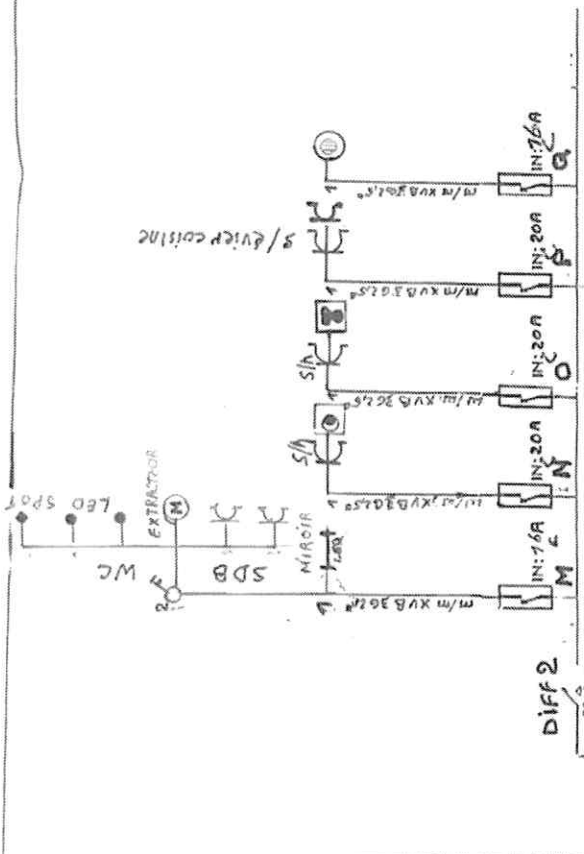
**Siège de contact**

Square des Conduites d'Eau 1  
4020 Liège  
t. +32 (0)4 365 62 71  
f. +32 (0)4 366 14 93  
e. [sgs.liege.sgsssb@sgs.com](mailto:sgs.liege.sgsssb@sgs.com)

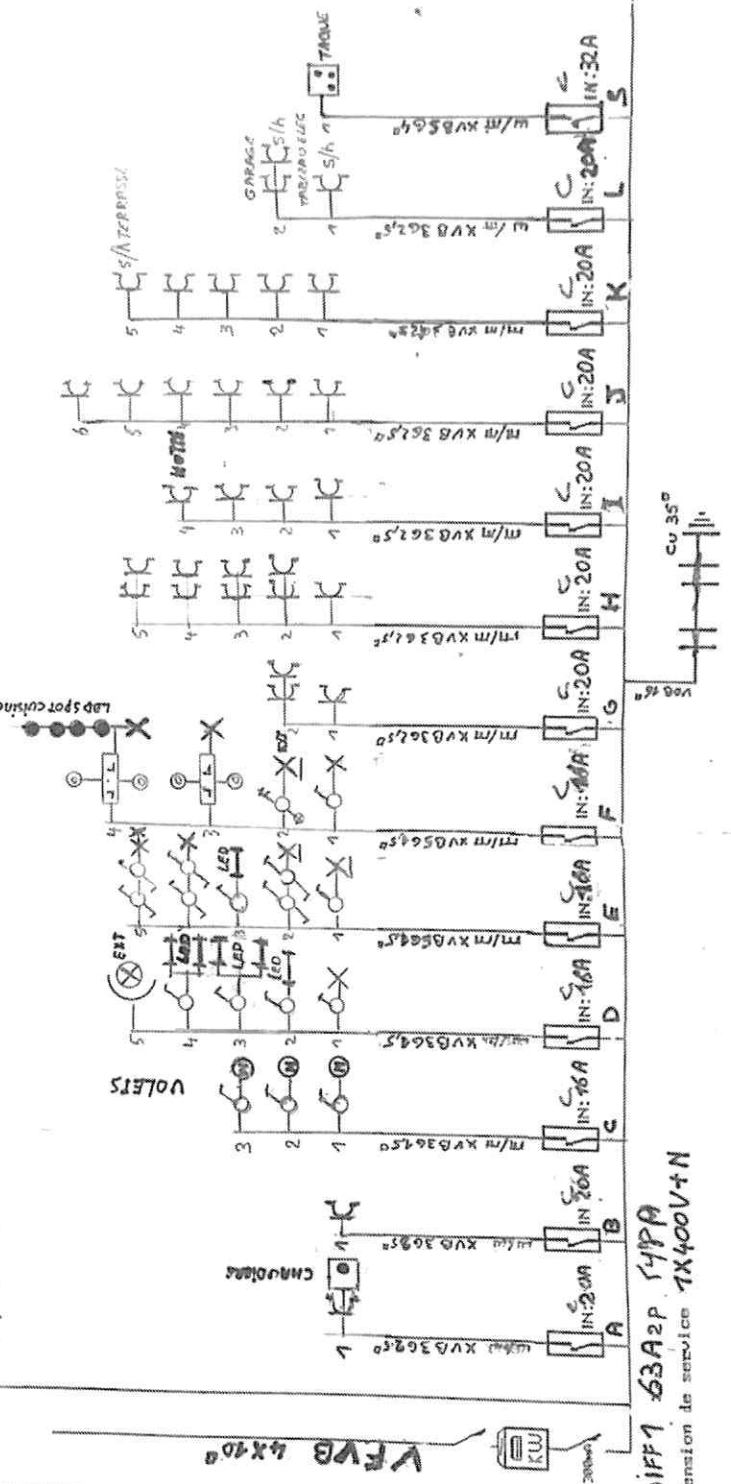
A moins qu'il ait été convenu autrement, ces inspections ont été exécutées sur base de la version la plus récente des conditions générales de SGS Statutory Services Belgium (SSB). Ces conditions vous seront envoyées sur simple demande. L'attention est attirée sur la limitation de la responsabilité, ainsi que sur les dispositions en matière de dédommagement et de compétence judiciaire par ces conditions.

Chaque porteur de ce document doit savoir que les informations contenues dans ce document ne représentent que les constatations de SGS SSB au moment de son intervention et endéans les limites des instructions éventuelles du client. SGS SSB n'est responsable que vis-à-vis de son client et lors d'une transaction commerciale, ce document ne décharge pas les parties de leur obligation d'exécuter tous leurs droits et obligations émanant des documents de transaction. Chaque adaptation non-approuvée ainsi que l'imitation ou la falsification du contenu ou de l'apparence de ce document est illégale et toute personne commettant une infraction sera poursuivie en justice.

no	Symbole
1	General :
2	Clavier bipolaire :
3	Clavier tri-polaire :
4	Clavier unipolaire :
5	Clavier Bi-polaire :
6	Clavier Intermediaire pour l'ENT :
7	Clavier unipolaire :
8	Clavier de protection a DIFFERENTIEL dans :
9	Clavier de protection de la 220V :
10	Clavier de terre, mise a la :
11	Clavier de circuit a fusible d'une valeur nominale de 16 A :
12	Clavier de protection a N conducteur :
13	Clavier de protection encastree dans le paroi :
14	Clavier de Chauffage :
15	Clavier de Chauffage a ventilation :
16	Clavier de Chauffage a ventilation avec ventilateur rotatif :
17	Clavier de Chauffage :
18	Clavier de prise de courant avec protection enfant :
19	Clavier de protection d'eclectrique :
20	Clavier de lumiere ou SPOT-LED X ou :
21	Clavier de lumiere :
22	Clavier de lumiere :
23	Clavier de lumiere a accumulation :
24	Clavier de lumiere electromagnetique fixe :
25	Clavier de lumiere electrique :
26	Clavier de lumiere :
27	Clavier de lumiere :
28	Clavier de lumiere :



DIFF 2  
IN: 63A 2P  
TYPE A



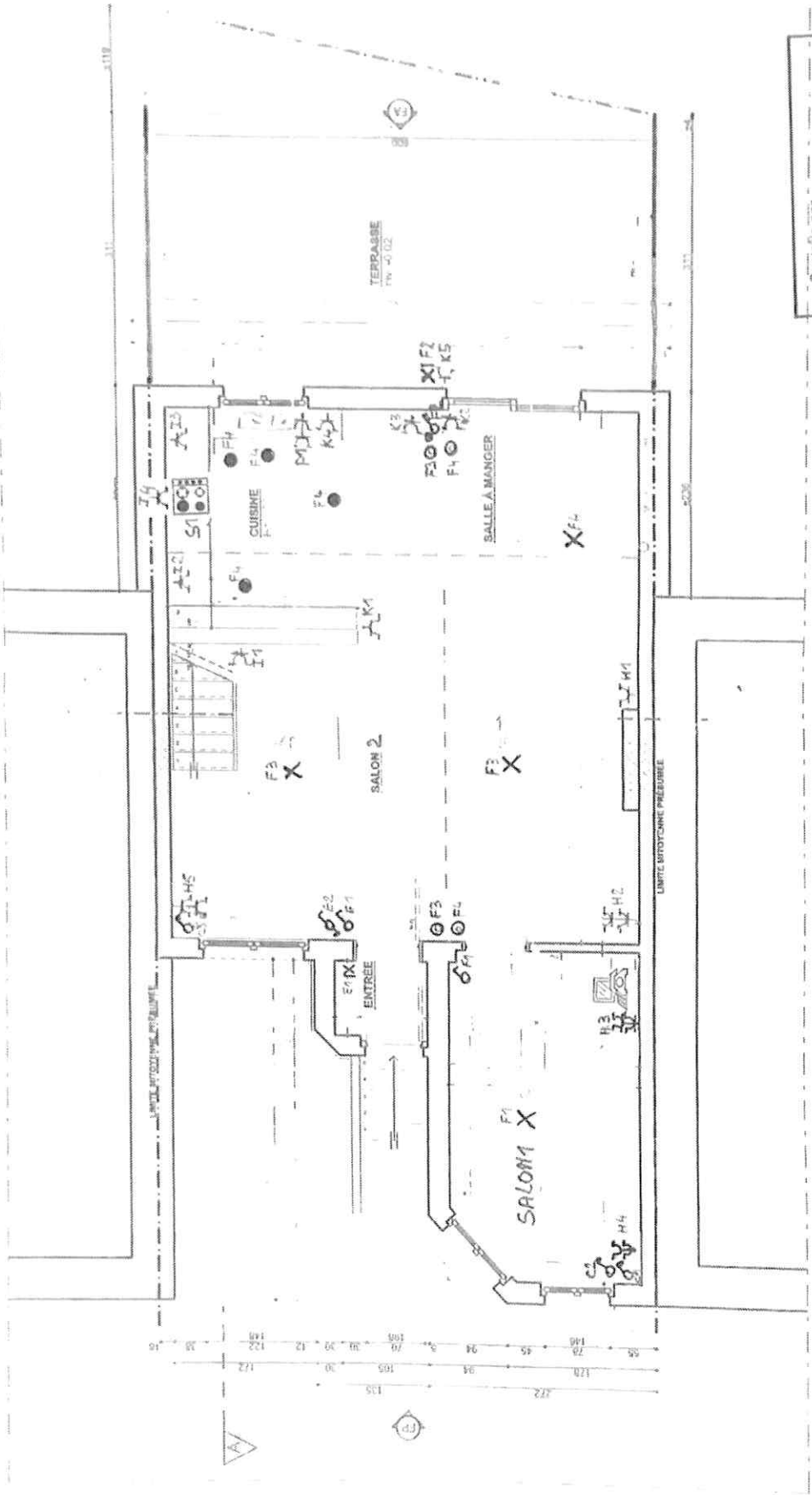
DIFF 1 63A 2P 14PA  
Tension de service 1X400V+N

Proprietaire : **Mr Waqar**  
 Adresse : **Rue de l'Industrie**  
 Z.P. : **4330 TILF**  
 Signature : *[Signature]*

Contrôle par : **SGS SSB**  
 Date : **15.04.24**  
 INSP. B.T. : **M. IONET**  
 Signature : *[Signature]*

Copie de la :  
 Date :  
 Signature, signature :

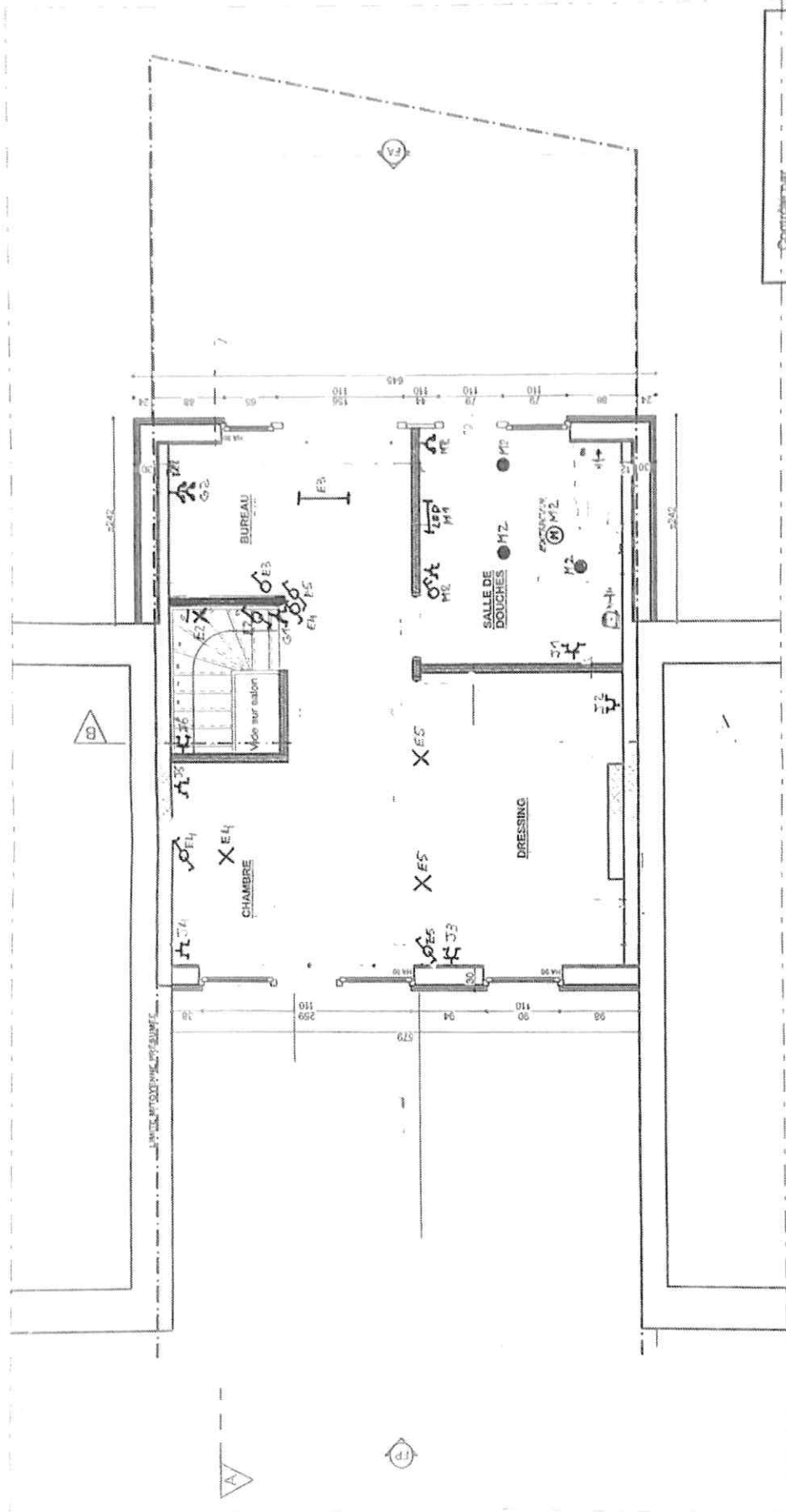




Contrôle par  
 SGS SSB  
 Date  
 INSEE  
 4.24

REZ-DE-CHAUSSEE (INCHANGÉ) 1:50

M. Bre d'ouvrage P. 55/er	M. Ludovic DE WAHA - Rue d'Angleur 28 à 4130 TILFF PERMIS D'URBANISME	Ouvrage Documents	TRANSFORMATION DE LA TOITURE D'UNE MAISON MITOYENNE - Rue d'Angleur, 30 à B-4130 TILFF (ESNEUX) REZ-DE-CHAUSSEE Page 05/12
------------------------------	--	----------------------	--



Compteur  
 SGS SSB  
 Date 15.4.24  
 MSA B. JONNET

1:50

ÉTAGE (PROJETÉ)

Intitulé d'ouvrage  
 Dossier

M. Ludovic DE WAHA - Rue d'Angleur 28 à 4130 TILFF  
 PERMIS D'URBANISME

Ouvrage  
 Documents

TRANSFORMATION DE LA TOITURE D'UNE MAISON MITOYENNE - Rue d'Angleur, 30 à B-4130 TILFF (ESNEUX)  
 ÉTAGE (PROJETÉ)

Page 07/12

Adresse de facturation / *Facturatieadres:*De Waha Ludovic  
Rue d'Angleur 30  
4130 Tilff

Facture № / <i>Factuur nr.</i> : 318911-1.1-12:00		Date / <i>Datum:</i> 15/04/2024	№ TVA / <i>BTW nr.</i>
<p>Date de contrôle / <i>datum van onderzoek:</i> 15/04/2024</p> <p><u>Adresse du contrôle / <i>adres van onderzoek:</i></u> Rue d'Angleur 30 4130 Tilff</p> <p><u>Objet du contrôle / <i>betreft controle van:</i></u> installation électrique BT / <i>LS elektrische installatie:</i> - scellés n° / <i>zegels nr</i> - № rapports / <i>verslag nr.</i> L20240415-6814814-MJO-143131-LB-Rue d'Angleur 30, 4130 Tilff</p> <hr/> <p><u>Mode de paiement / <i>Betaalwijze:</i></u> bancontact / <i>bancontact</i></p> <p>Pour acquit / <i>Voor voldaan</i></p> <p>Signature électronique de / <i>Elektronisch ondertekend door</i> Martin Jonet-MJO-871</p>			MONTANT <i>BEDRAG</i>
			TOTAL <i>TOTAAL</i> EUR 228.00
T.V.A. <i>B. T. W.</i> 21% 39.57			
À PAYER <i>TE BETALEN</i> EUR 228.00			