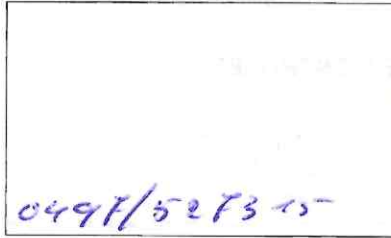




ZETEL ANTWERPEN
Van der Sweepstraat 3 bus 44
2000 Antwerpen
Tel. 03 216 28 90
Fax 03 238 86 65

ZETEL BRUSSEL
Clovislaan 15
1000 Brussel
Tel. 02 230 97 69
Fax 02 230 26 76



O. ref.: _____

U. ref.: _____

VERSLAG NR.: 15/12/2012/101

PROCES-VERBAAL OVER HET ONDERZOEK VAN EEN ELEKTRISCHE LAAGSPANNINGSINSTALLATIE

ADRES INSTALLATIE: STERNWEG 38
WILLEM

EIGENAAR

Adres: _____

OPDRACHTGEVER: DR MOYER WILLY

Adres: _____

INSTALLATEUR: isen

Adres: _____

BTW of IK: _____

EAN: _____
Ref.: _____ Teller nr. 10624994
Index: 16107,1K01

Datum van het onderzoek: 12/12/2012 Aard van het onderzoek: gelijkvormigheidsonderzoek - controlebezoek volgens: (AREI art. 270) (AREI art. 271) (AREI art. 276) (AREI art. 276bis) (ARAB art. 262) (K.B.2.6.2008) (F.R. art. 231) (Voorschr. DNB)

Aard installatie: ~~Nieuwe~~ ~~Uitbreiding~~ - ~~Wijziging~~ - ~~Voorlopig~~ - ~~Verzwaren~~ - ~~verkoop wooneenheid~~: Type der lokalen: wooning

Begin werken: Fundering ~~vóór~~-na 1.10.81 - Elektrische installatie ~~vóór~~-na 1.10.81 - 1.10.83 AREI art.86

Aansluiting: Spanning 400/230V V Bescherming van de aansluiting (aard m=40 A)

Voedingskabel hoofdbord: 4 X 10 mm² Alg. schakelaar: type diff 400-30mA

Type van de aardelektrode: lus - baren - pennen - horizontale geleider Schema: TT

Aantal borden: 1; Aantal eindstroombanen: + 1; RA: 3,67 Ohm; RI tot 270 MOhm

Uitwendige invloedsfactoren: _____

BESCHRIJVING: _____

Hoofdash: diff 400-30mA

na diff 400-30mA

+ 10 A 4x6 - 2 3/25 A veilig secunde

UITGEVOERDE CONTROLES: zie verso

VASTGESTELDE INBREUKEN EN/OF NOTA'S: _____

Geen

PROCES-VERBAAL VAN HET
GELIJKVORMIGHEIDSONDERZOEK
gezien op
de aangestelde van de stroomverdieler
naam:
handtekening:

nota: aanpassing aangebracht op bestaande schema's

PLICHTEN VAN DE EIGENAARS, BEHEERDERS OF HUURDERS: Zie keerzijde.

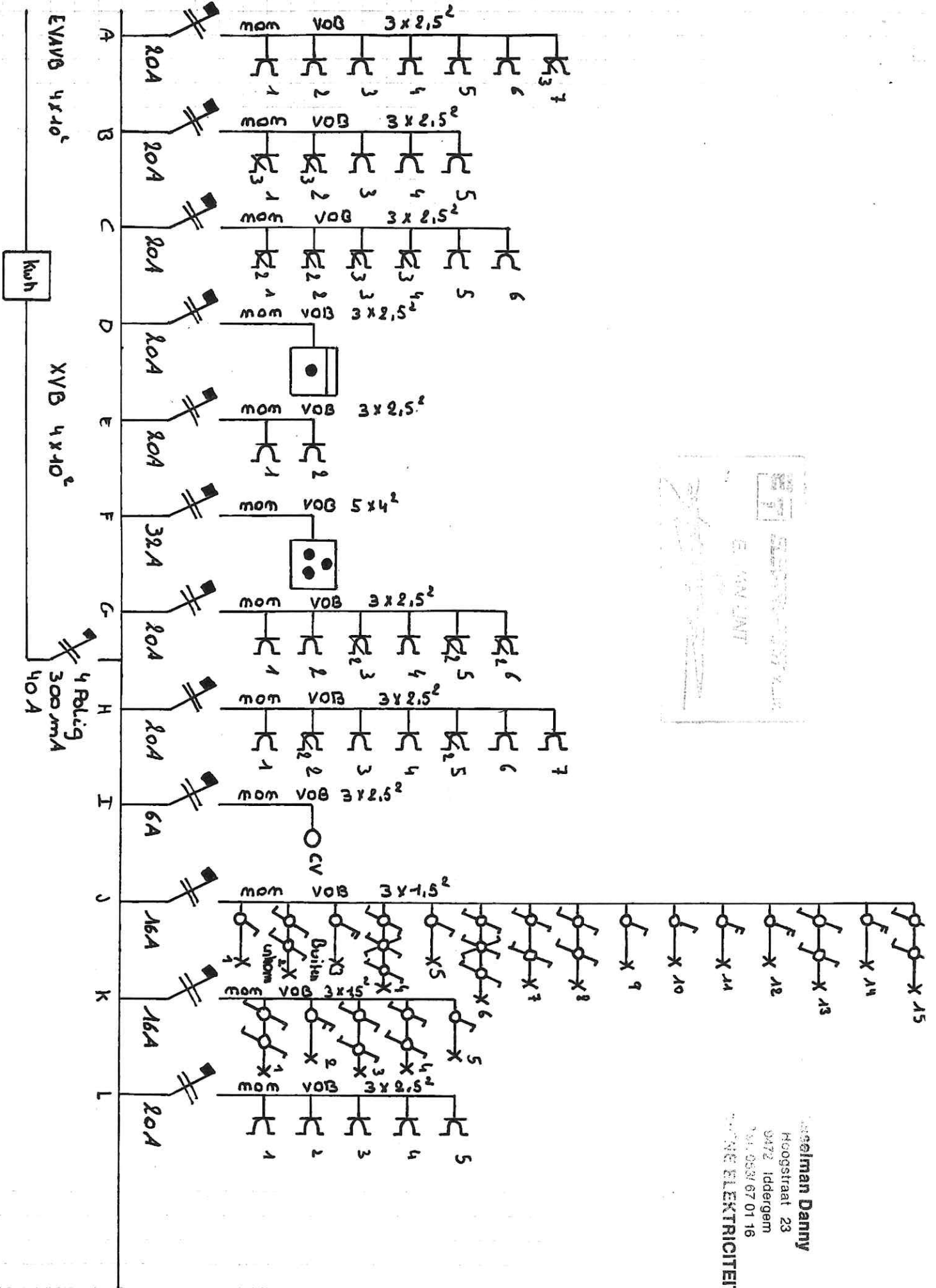
BESLUIT

- De installatie is conform. De ingangsklemmen van de algemene ADS werden verzegeld en de ééndraads- en situatieschema's werden voor gezien getekend. De installatie dient opnieuw gecontroleerd uiterlijk op 12/12/2012 (art. 271 AREI) alsook vóór de ingebruikname van elke belangrijke wijziging of beduidende uitbreiding, uitgevoerd voor deze datum.
- De installatie is niet conform.
- De installatie mag in dienst blijven indien zonder vertraging wordt voldaan aan de vastgestelde inbreuken en de gepaste maatregelen getroffen worden opdat de installatie geen gevaar vormt voor personen of goederen. De installatie is niet conform. De installatie dient opnieuw gecontroleerd te worden door (hetzelfde) organisme uiterlijk op _____

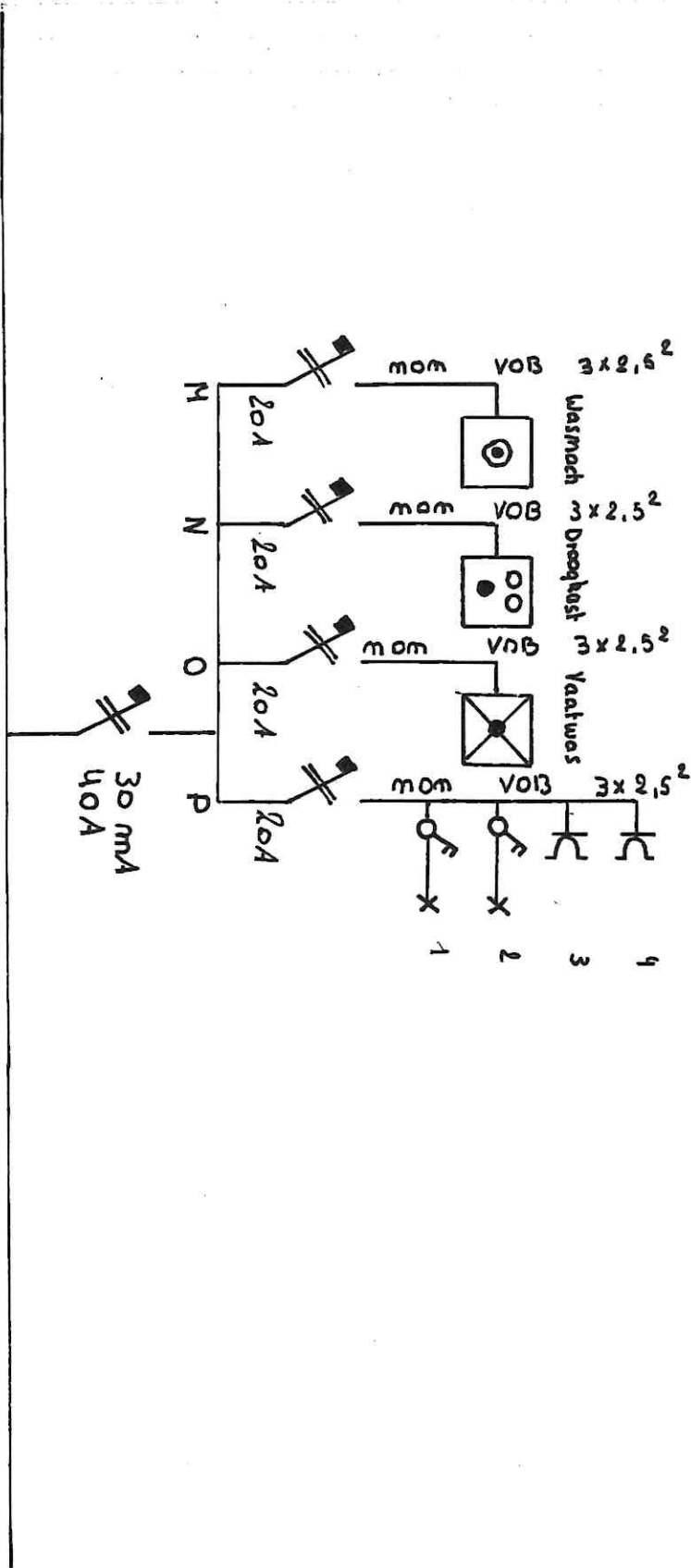
DE AGENT-ONDERZOEKER: 159

De directeur,





Dusselmann Danny
 Hoogstraat 23
 0472 Iddergem
 Tel. 053/67 01 16
 EENIGE ELEKTRICITEIT

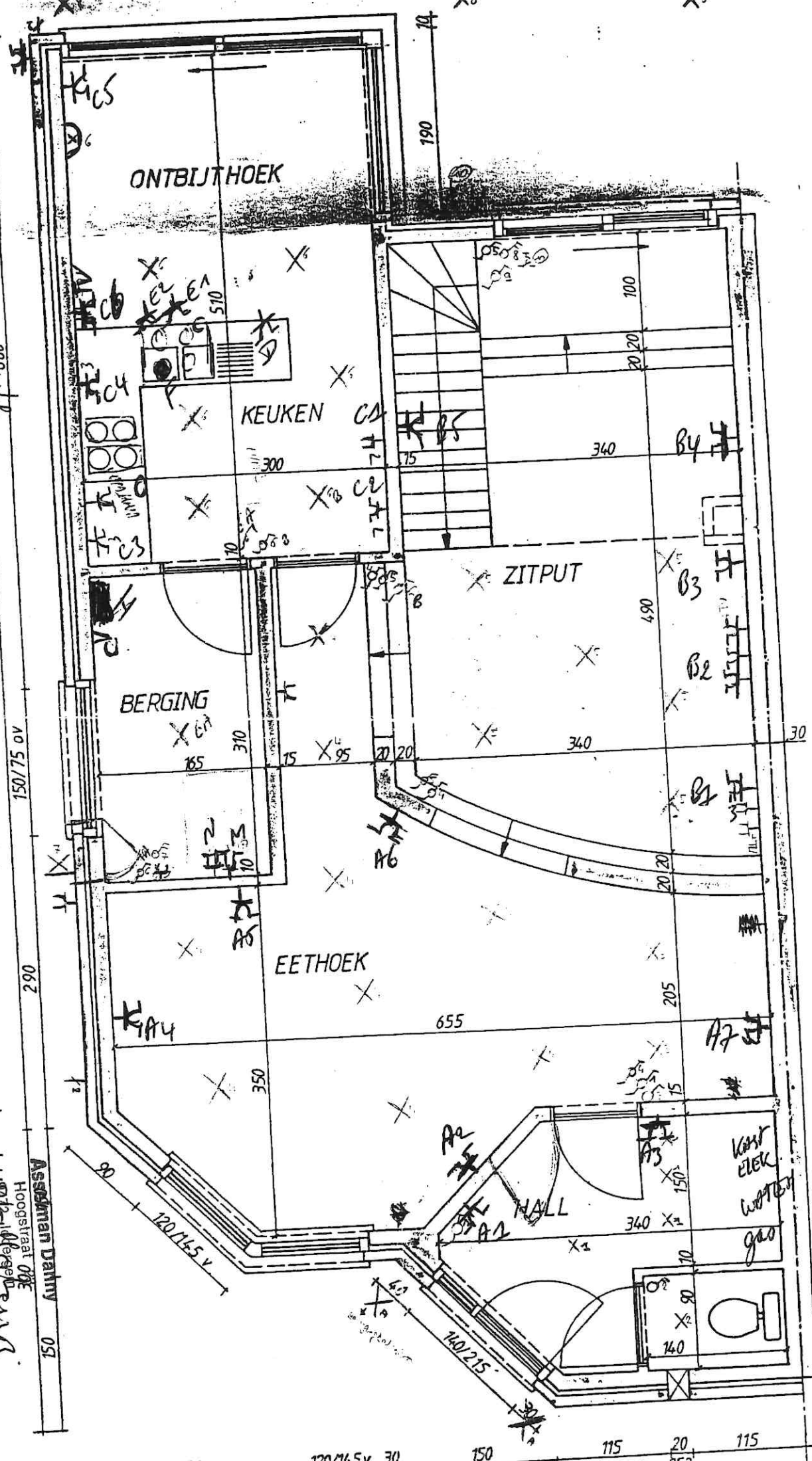


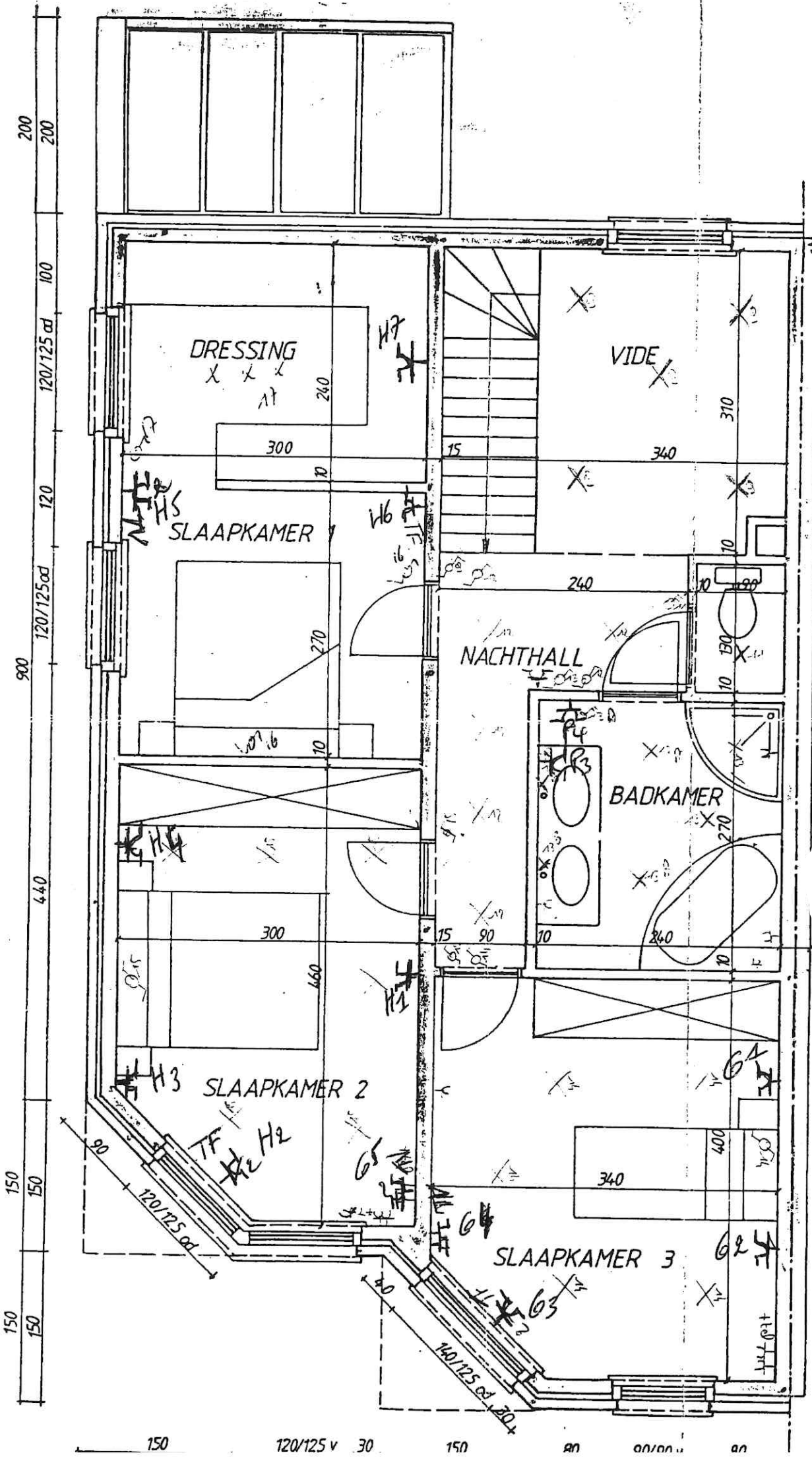
Asselman Danny
 Hoogstraat 23
 9472 Iddergem
 Tel: 053/ 67 01 16
ALGEMENE ELEKTRICITEIT

De opstapplaats
erkeis organisatie

0011 De eigenaar
De heer Pascal
weeter

Asselman Danny 051
Hoogstraat 001
Wolffeleger
Tel: 0531 87 01 16
ALGEMENE ELECTRICITEIT





Asselman, Danny
 Hobbeke
 9472 Iddergem
 Tel: 053/ 67 01 16
ALGEMENE ELEKTRICITEIT

*De afgevaardigde Van het
 erkend orgaan*

