

PROCES-VERBAAL OVER HET ONDERZOEK VAN EEN HUISHOUDELIJKE ELEKTRISCHE LAAGSPANNINGSINSTALLATIE

Verslagnummer : 116303011

Eigenaar:	Installateur: MOBERO Boekhoutstraat 121 1790 Affligem	Opdrachtgever:
------------------	---	-----------------------

Datum onderzoek : 31/01/2023

Datum verslag: 31/01/2023

Installatie ID: 2012072862	Plaats van het onderzoek: Daalkouterlaan 24 9550 HERZELE
-----------------------------------	---

I. Algemene beschrijving en kenmerken

Type installatie:	Wooneenheid	EAN nummer aansluiting:	/
Type voedingskabel:	XVB4x10	Nominale stroom aansluiting (A):	MAX 40 A
Sectie voedingskabel:	10 mm ²	Differentieel type:	A
Nominale spanning:	3x230 VAC	Differentieel ΔI :	300 mA
Aantal borden:	1	Differentieel, Aantal polen:	4
Aantal kringen (eindstroombanen, reserve incl.):	19	Differentieel, In (A):	40 A
Bouwjaar installatie of uitbreiding:	Na 1/6/2020	Type netsysteem:	TT
Type aardelektrode:	Aardingspen	Referentie schema's (nr. of datum):	2023013116503
Type algemene schakelaar:	Differentieelschakelaar		
Beschrijving van de installatie:	Zie volgende pagina		

II. Uitgevoerde controles

Gelijkvormigheidscontrole vóór de ingebruikname: KB 8/9/2019 Boek 1, Hfdst.6.4

Het onderzoek behelst de invoege zijnde wettelijke bepalingen betreffende het gelijkvormigheidscontrole van een huishoudelijke elektrische installatie op laagspanning en/of zeer lage spanning voor de ingebruikname.

Zie uitgevoerde controles in bijlage.

III. Vaststellingen tijdens de inspectie

Zie inbreuken, opmerkingen en nota's in bijlage

IV. Metingen

Aardverspreidingsweerstand (Re)	25,60	Ohm
Isolatiweerstand (Ri)	43,80	Mohm

V. Besluit

A De elektrische installatie voldoet aan de voorschriften van het Boek 1 van het koninklijk besluit van 8 september 2019 inzake de installaties op laagspanning en op zeer lage spanning. De installatie dient opnieuw gecontroleerd te worden uiterlijk op de vervaldatum van dit proces-verbaal, alsook vóór de ingebruikname van elke belangrijke wijziging of beduidende uitbreiding uitgevoerd voor deze datum. De vervaldatum van dit PV is 25 jaar na datum van het onderzoek.

Schema's afgestempeld, ondertekend en toegevoegd aan deze keuring : Ja

De algemene differentieelinrichting werd verzegeld: Ja

VI. Mededelingen

1. De resultaten van onderhavig verslag betreffende een keuring en/of onderzoek hebben uitsluitend betrekking op het/de gekeurde object(en) c.q. partij.
2. Het verslag mag niet anders dan in zijn geheel vermenigvuldigd worden behoudens toestemming van de opdrachtgever en de keuringsinstelling BTI vzw.
3. Raadgevingen voor de eigenaar/beheerder/huurder:
 - 3.1 Het proces-verbaal van het onderzoek dient bewaart te worden in het dossier van de elektrische installatie.
 - 3.2 In het dossier dient elke wijziging aangebracht aan de elektrische installatie vermeld te worden.
 - 3.3 Bij elk ongeluk aan personen overkomen, rechtstreeks of onrechtstreeks te wijten aan de aanwezigheid van elektriciteit, dient de Federale Overheid afdeling Energie onmiddellijk ingelicht te worden.

DE AGENT ONDERZOEKER
Gino De Greve

PROCES-VERBAAL OVER HET ONDERZOEK VAN EEN HUISHOUDELIJKE ELEKTRISCHE LAAGSPANNINGSINSTALLATIE

Verslagnummer : 116303011

Beschrijving van de installatie

Volgens schema

Uitgevoerde controles

De overeenstemming tussen de geïnstalleerde differentieelstroominrichtingen en de waarde van de spreidingsweerstand van de aardelektrode	OK <input checked="" type="checkbox"/>	NOK <input type="checkbox"/>
De overeenstemming tussen de geïnstalleerde beschermingsinrichtingen tegen overstroom en de doorsneden van de respectieve stroombanen die ze beschermen	OK <input checked="" type="checkbox"/>	NOK <input type="checkbox"/>
De overeenstemming tussen de uitvoering van de elektrische installatie overeenkomstig de één-draadschema's en de situatieplannen	OK <input checked="" type="checkbox"/>	NOK <input type="checkbox"/>
De controle van vast of vast opgesteld materieel (correcte keuze, installatie en samenbouw ter plaatse)	OK <input checked="" type="checkbox"/>	NOK <input type="checkbox"/>
De controle van de continuïteit van de equipotentiale verbindingen (hoofd- en bijkomende) en van de beschermingsgeleiders van de stopcontactdozen en van de vaste, vast opgestelde of verplaatsbare toestellen met vaste standplaats van de klasse I	OK <input checked="" type="checkbox"/>	NOK <input type="checkbox"/>

Vaststellingen

Inbreuken:

Bijkomende informatie over de inbreuken:

Opmerkingen:

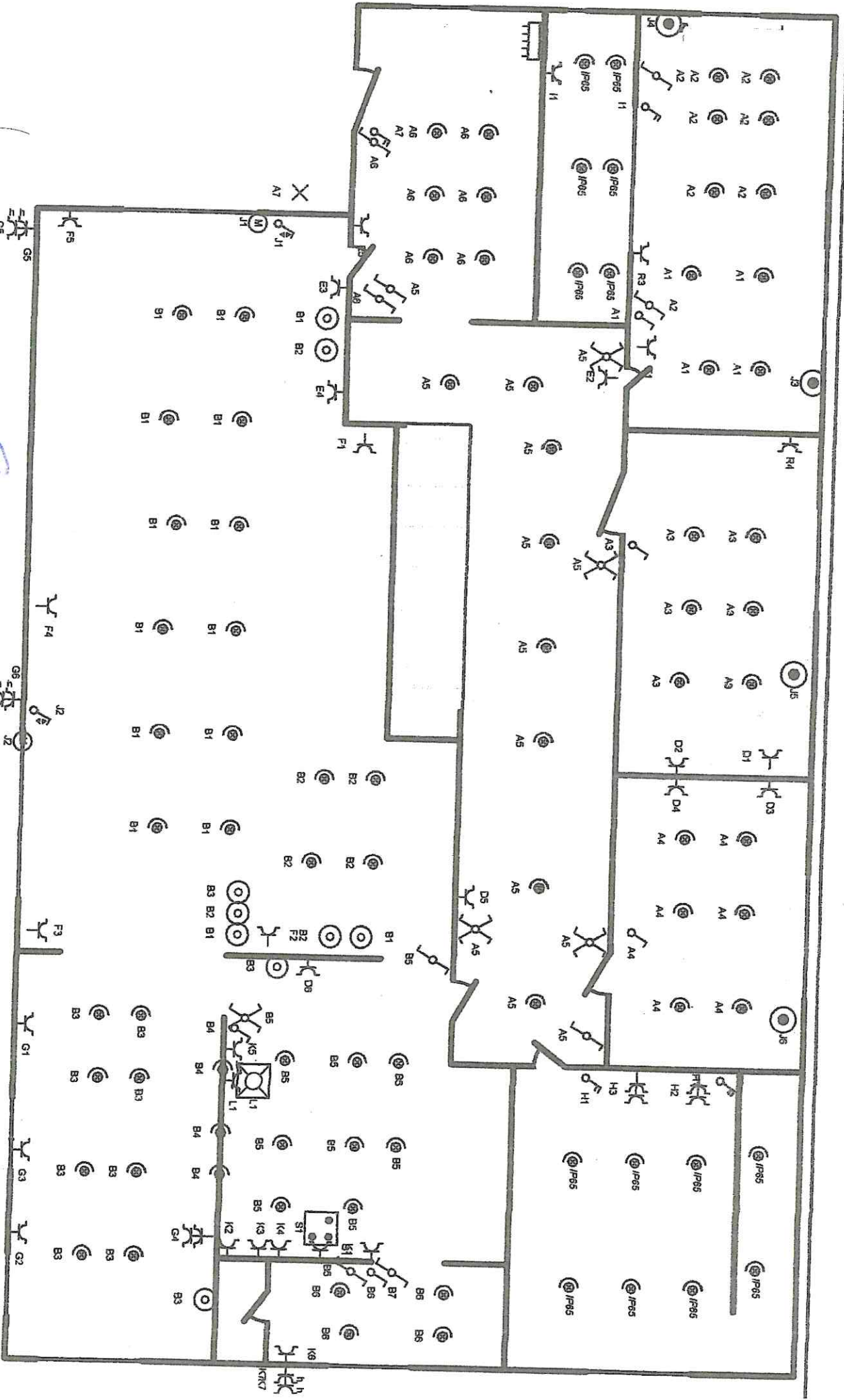
Nota's:

Deze keuring is enkel geldig voor de laagspanningsinstallatie zoals beschreven in dit verslag.

Controle van de stopcontacten beperkt zich tot een visuele controle en de controle van de continuïteit van de equipotentiale verbinding.

EAN nr : kon niet worden aangeboden.

Volgende zaken zijn nog niet/niet volledig geplaatst en/of afgewerkt =>
keuken en keukentoestellen - badkamer en badkamermeubelen
PV installatie - tuinhuis - ventilatie - CV installatie - regenwaterpomp - verlichtingsarmaturen - warmtepomp - laadpaal - thuisbatterij .



BTL VZW
 Dent/straat 345
 9051 Sint-Denis-Westrem
 T 09 272 02 00
 info@btlconsult.be

Adresse de l'installation électrique
 Le schéma est dessiné avec Trikker
 A utiliser uniquement dans un but éducatif

Installateur

Tél.: - GSM: -
 Fax: -
 e-mail: -

p. 1/1
 Schéma de position
 3 x 230V ~ 50Hz

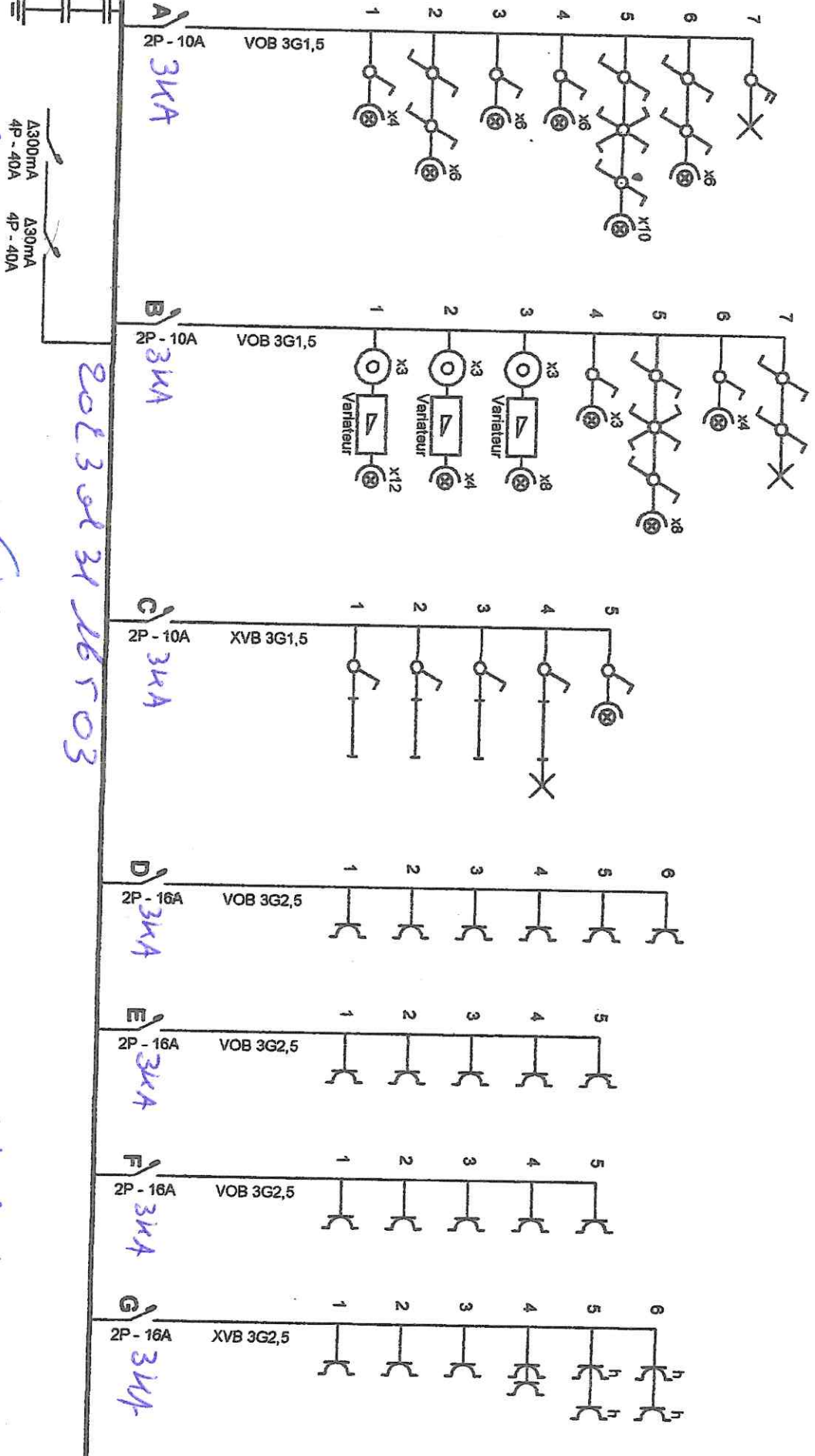
BTDVZM

 Bureau Technique de l'Électricité de Valenciennes

 100, rue de Valenciennes - Valenciennes - France

 09 27 22 22 00

 31/01/2023



2023023126503

A A

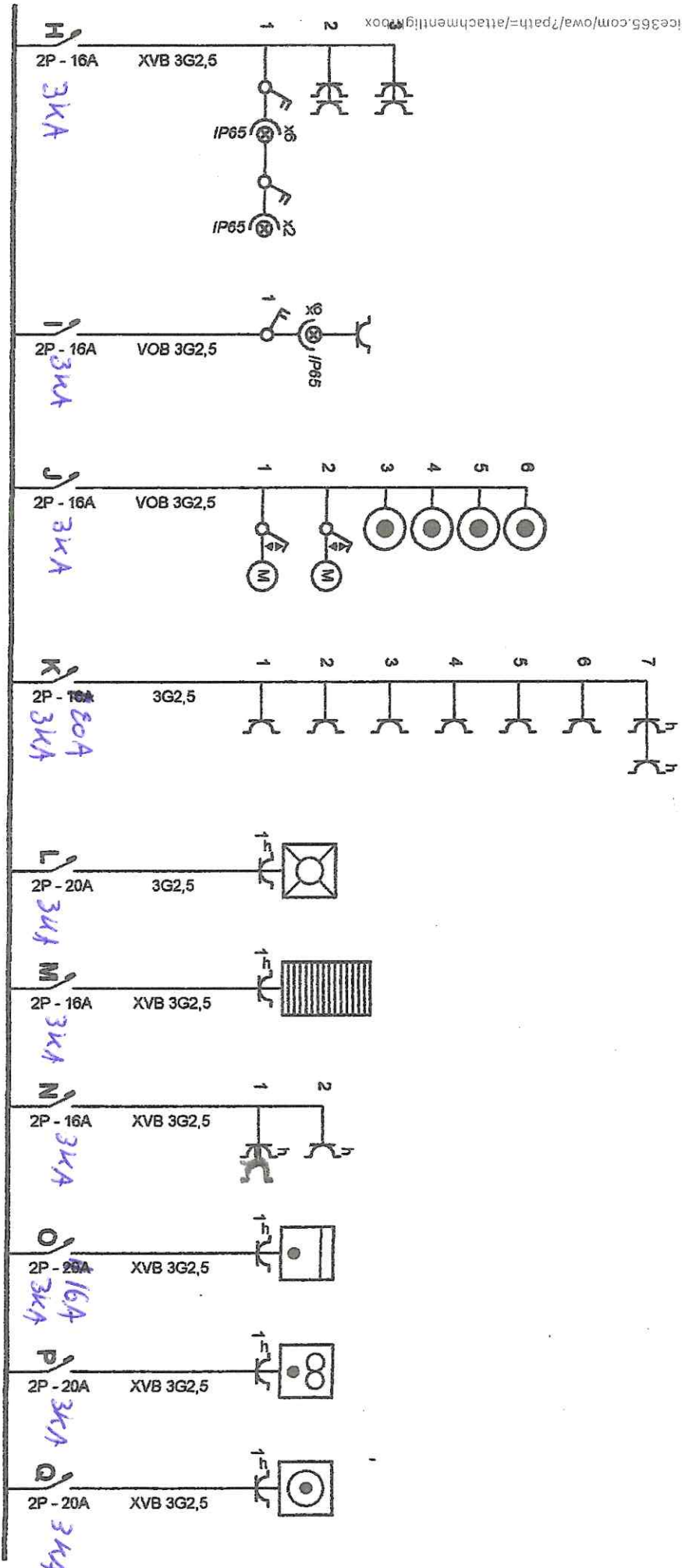
Adresse de l'installation électrique
 Le schéma est dessiné avec Trikker
 A utiliser uniquement dans un but éducatif

Probedis

Installateur

Tél.: - GSM: -
 Fax: -
 e-mail: -

P. 1/3
 Schéma unifilaire
 3 x 230V ~ 50Hz



B.T. VZW
 Debystraat 345
 8000 Sint-Denijs-Westrem
 T 09 262 20 00
 info@btsensuul.be

Adresse de l'installation électrique
 Le schéma est dessiné avec Tridder
 A utiliser uniquement dans un but éducatif

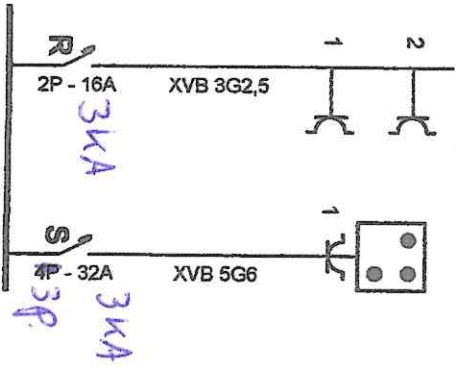
Signature


Installateur

Tél: - GSM: -
 Fax: -
 e-mail: -

PROBEA

p. 2/3
 Schéma unifilaire
 3 x 230V ~ 50Hz




 BTWZM
 Debystraal 345
 3008 Sint-Denis-Westrem
 T 03 243 11 00
 info@btwzm.be

Adresse de l'installation électrique
 Le schéma est dessiné avec Trikker
 A utiliser uniquement dans un but éducatif

Ergonom

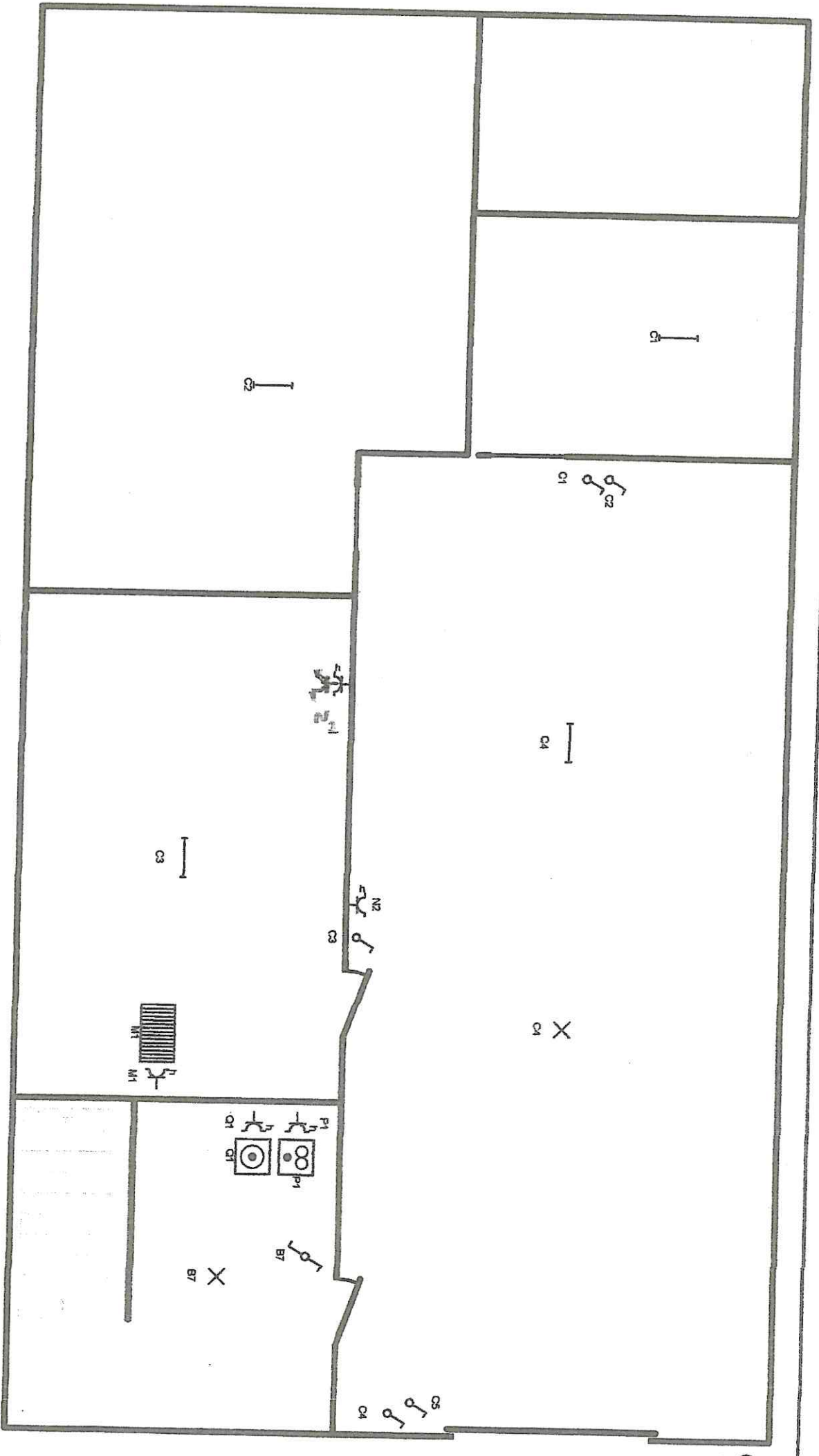
Installateur

NOBENS

Tél.: -
 Fax: -
 e-mail: -

GSM: -

P. 3/3
 Schéma unifilaire
 3 x 230V ~ 50Hz



CAVE

Adresse de l'installateur électrique
 Le schéma est dessiné avec Tridder
 A utiliser uniquement dans un but éducatif

Stymer

NOBELS

Installateur

Tél.: - GSM: -
 Fax: -
 e-mail: -

P. 1/1
 Schéma de position
 3 x 230V ~ 50Hz

EST VZW
 Deloystraat 345
 3001 Sint-Denijs-Westhem
 T 03 272 82 00
 info@deloy.be

Schéma électrique pour l'adresse de l'installateur