

**Adresse de l'installation électrique**

Renaud Remakers  
 Avenue Albert Elisabeth 9  
 1200 Bruxelles  
 Tél.: - GSM: 0475365506  
 Fax: -  
 e-mail: -

**Installateur**

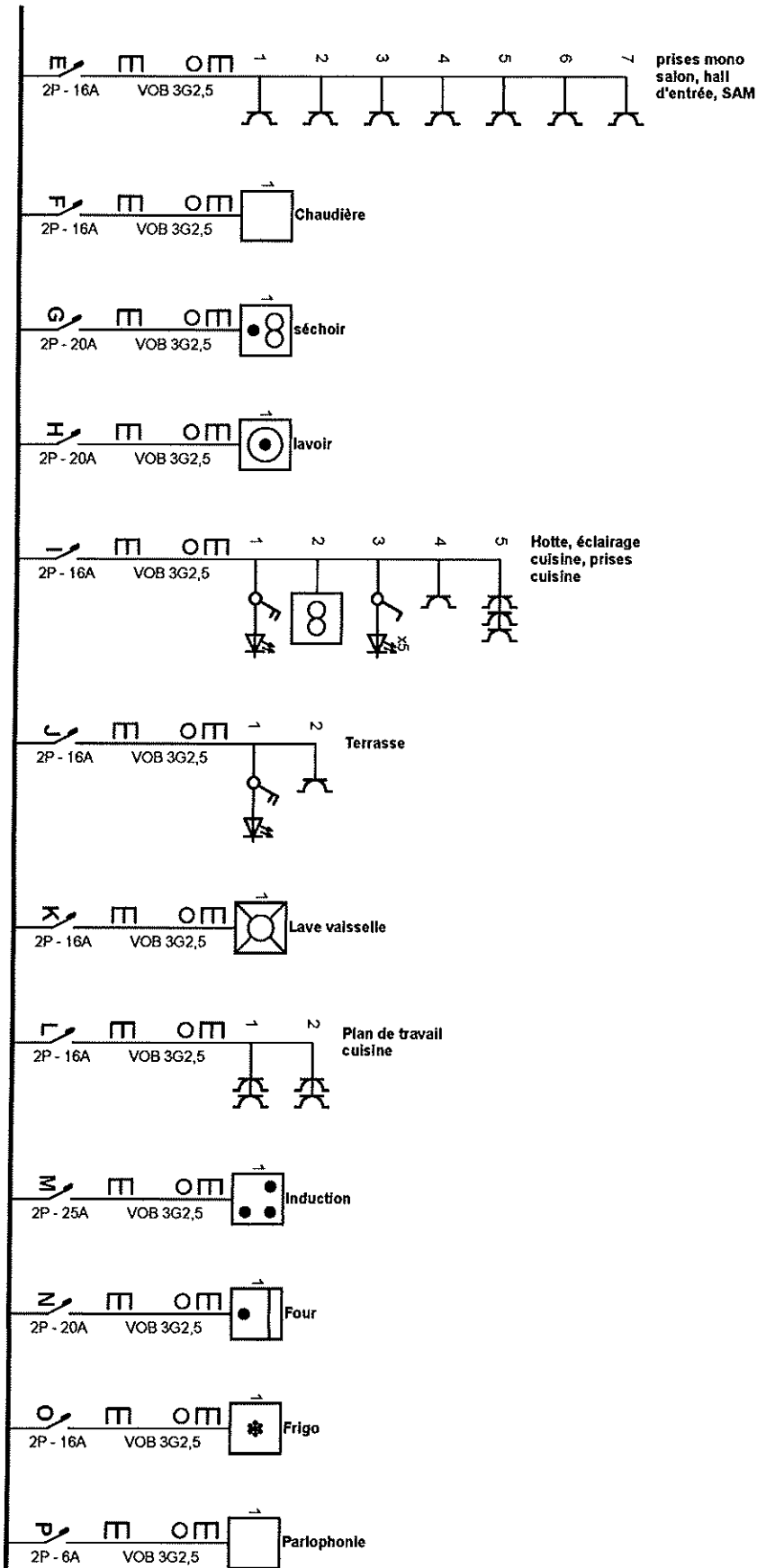
Bel site  
 rue bordiau 4  
 1000 Bruxelles  
 Tél.: - GSM: 0496890500  
 Fax: -  
 e-mail: bel-site@skynet.be  
 be0860015955

P. 1/8

Schéma unifilaire

2 x 230V ~ 50Hz

Schéma dessiné par: Patryk



Adresse de l'installation électrique

Renaud Remakers  
Avenue Albert Elisabeth 9  
1200 Bruxelles  
Tél.: - GSM: 0475365506  
Fax: -  
e-mail: -

Installateur

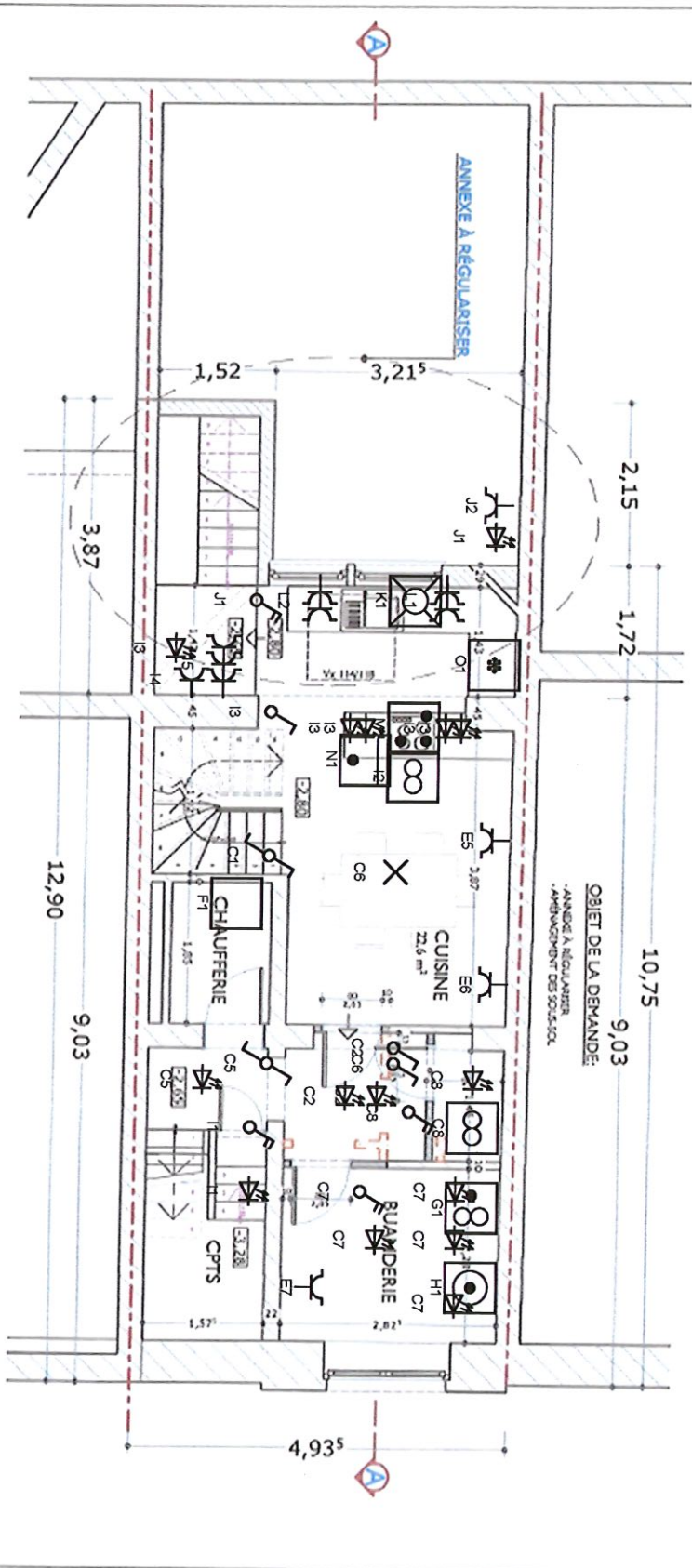
Bel site  
rue bordau 4  
1000 Bruxelles  
Tél.: - GSM: 0496890500  
Fax: -  
e-mail: bel-site@skynet.be  
be0860015955

Schéma dessiné par: Patryk

p. 2/8

Schéma unifilaire

2 x 230V ~ 50Hz



Architecte : ARVIN sprl V. STINGLIAMBIEN  
 Adresse : Avenue Albert Elissabeth 9, 1200 Bruxelles  
 Tél. : 02 736 55 06  
 GSM : 0475 36 55 06  
 Fax : -  
 e-mail : -

Remise en service (voir notice de commande) de 1030-2011 - P.V. n° 445)  
 Châssis PVC collés et épaisseur de verre épaisseur  
 Régulateur de température (voir notice de commande)

M. Renaud RAMAKERS  
 Avenue Albert Elissabeth 9  
 1200 BRUXELLES

**SOUS-SOL**

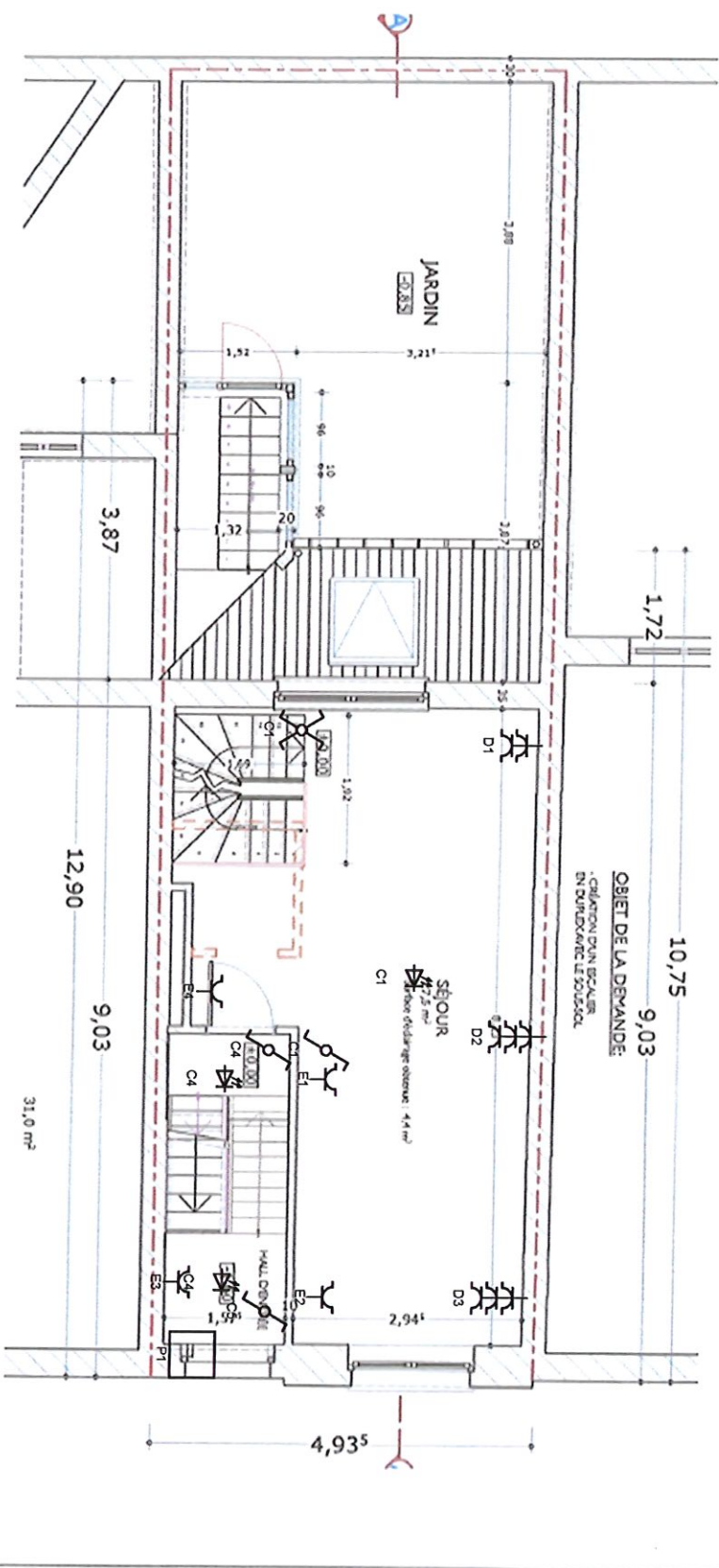
Échelle	Date	Doc. n°
1:50	18/09/14	3/110

**Adresse de l'installation électrique**  
 Renaud Remakers  
 Avenue Albert Elissabeth 9  
 1200 Bruxelles  
 Tél. : - GSM: 0475365506  
 Fax : -  
 e-mail : -

**Installateur**  
 Bel site  
 rue bordilau 4  
 1000 Bruxelles  
 Tél. : - GSM: 0496990500  
 Fax : -  
 e-mail : bel-site@skynet.be  
 be0860015955

**P. 3/8**  
 Schéma de position  
 2 x 230V ~ 50Hz

Schéma dessiné par: Patryk



Architecte :  
**ARVIN opt V. STINCLAMPERS**  
 email : [arvin@stinclampers.be](mailto:arvin@stinclampers.be)

Statut en matière immobilière (au 31/03/2011) : PV  
 46/1  
 Caractère d'usage actuel en exploitation : résidentiel  
 Réquisition : Classe d'usage au libellé : JARDIN

M Renaud RAVAKERS  
 Avenue Albert Elisabeth 9  
 1200 Bruxelles  
 Tél. : - GSM : 0475365506  
 Fax : -  
 e-mail : -

**REZ-de-CHAUSSÉE**

Départ	Date	Statut
100	18/04/2018	4/15

**Adresse de l'installation électrique**

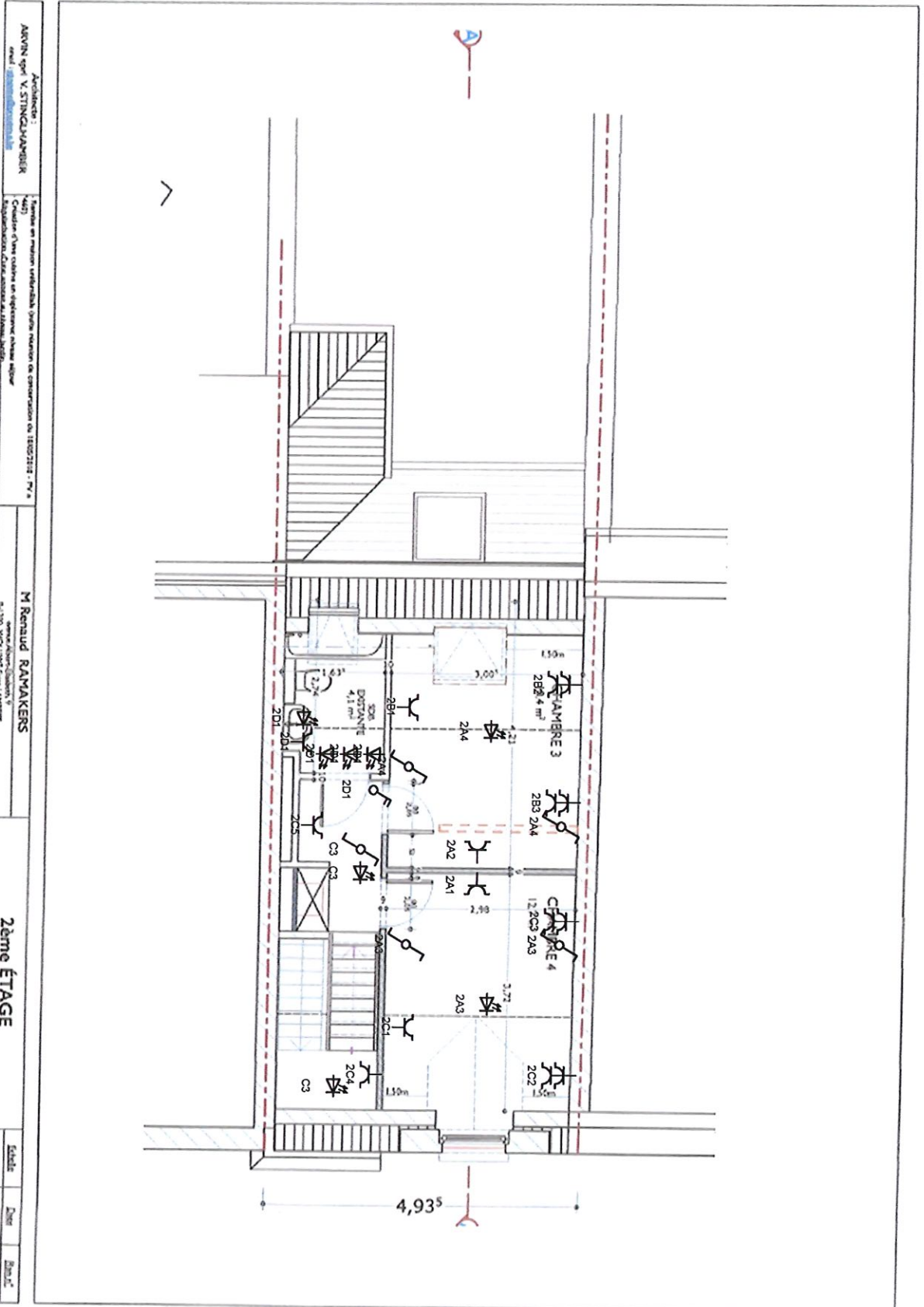
Renaud Remakers  
 Avenue Albert Elisabeth 9  
 1200 Bruxelles  
 Tél. : - GSM : 0475365506  
 Fax : -  
 e-mail : -

**Installateur**

Bel site  
 rue bordiau 4  
 1000 Bruxelles  
 Tél. : - GSM : 0496890500  
 Fax : -  
 e-mail : [bel-site@skynet.be](mailto:bel-site@skynet.be)  
 be0860015955

Schéma dessiné par: Patryk

P. 4/8  
 Schéma de position  
 2 x 230V ~ 50Hz



Architecte :  
ARVIN sprl V. STINGELIANDER  
e-mail : [stingeliv@arvin.be](mailto:stingeliv@arvin.be)

Travaux en nature effectués (voir nature de conservation ou 1800218 - PV n° 447)  
Cadrage d'une œuvre en sculpture abstraite en bois  
Régulation de la température et de l'humidité

M Renaud RAVAKERS  
www.arvin.be  
B-1200 WOLUWE-SUR-SARTROUVILLE

**2ème ÉTAGE**

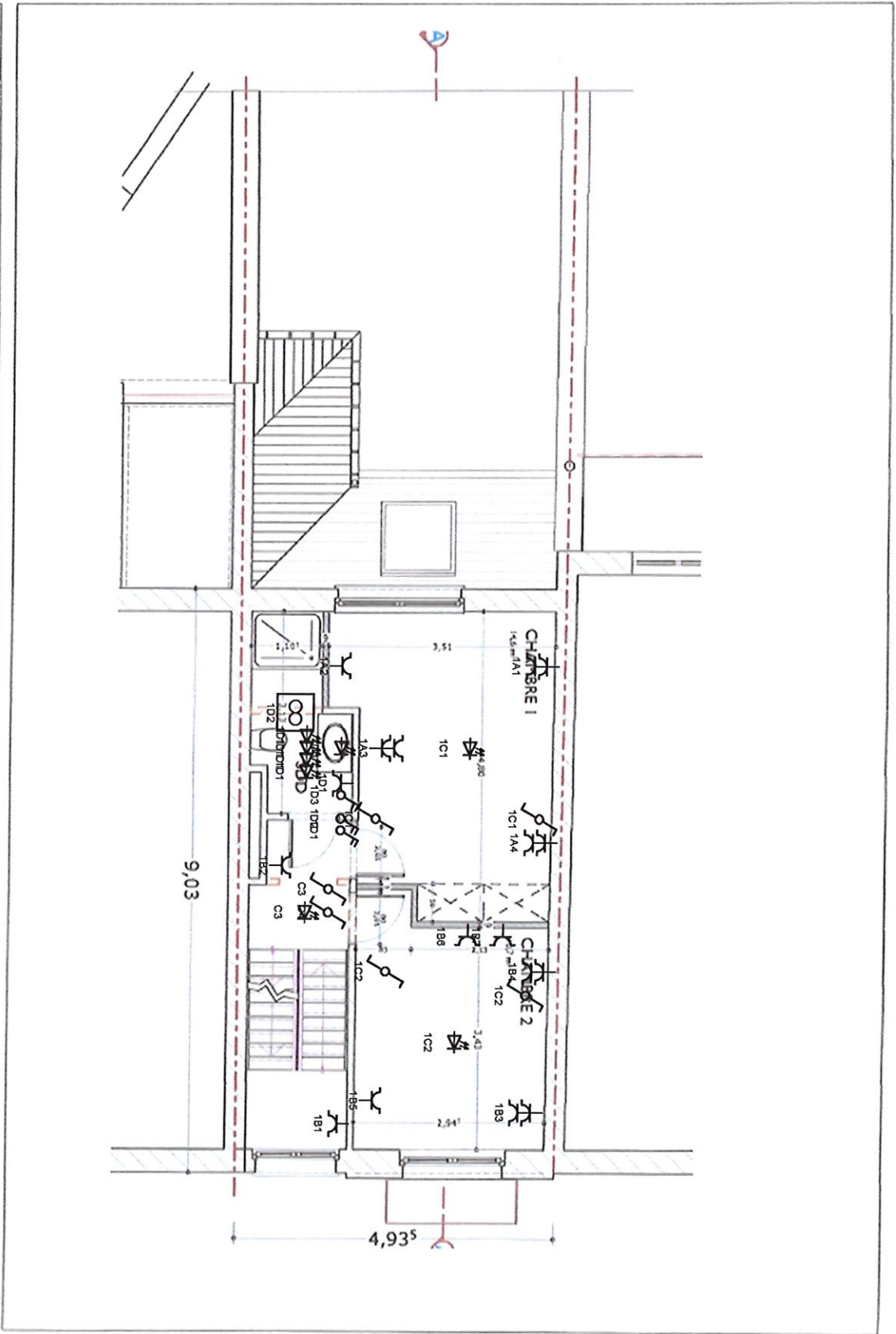
Échelle	Date	Signat.
1:20	18/05/18	4/10

**Adresse de l'installation électrique**

Renaud Remakers  
Avenue Albert Elisabeth 9  
1200 Bruxelles  
Tél.: - GSM: 0475365506  
Fax: -  
e-mail: -

**Installateur**

Bel site  
rue bordau 4  
1000 Bruxelles  
Tél.: - GSM: 0496890500  
Fax: -  
e-mail: [bel-site@skynet.be](mailto:bel-site@skynet.be)  
be0860015955



Architecte : <b>ARVEN SpA V. STINCLANDE</b> <small>avenue de la Woluwe 62 1200 BRUXELLES</small>		Révisé en fonction de l'analyse des risques de conformité de l'IBD/2018 - P/a 14/7 Révisé en fonction de la notice de conformité de l'IBD/2018 - P/a 14/7 Révisé en fonction de la notice de conformité de l'IBD/2018 - P/a 14/7	
M. Renaud RAMAKERS <small>avenue Albert Elisabeth 9 1200 BRUXELLES</small>		<b>1er ÉTAGE</b>	
Échelle	Date	Dessiné	
1/50	18/09/2018	S/10	

**Adresse de l'installation électrique**  
 Renaud Ramakers  
 Avenue Albert Elisabeth 9  
 1200 Bruxelles  
 Tél.: - GSM: 0475365506  
 Fax: -  
 e-mail: -

**Installateur**  
 Bel site  
 rue bordiau 4  
 1000 Bruxelles  
 Tél.: - GSM: 0496890500  
 Fax: -  
 e-mail: bel-site@skynet.be  
 be0860015955

P. 6/8  
**Schéma de position**  
 2 x 230V ~ 50Hz

Schéma dessiné par: Patryk

**Adresse de l'installation électrique**  
Renaud Remakers  
Avenue Albert Elisabeth 9  
1200 Bruxelles  
Tél.: - GSM: 0475365506  
Fax: -  
e-mail: -

**Installateur**  
Bel site  
rue bordiau 4  
1000 Bruxelles  
Tél.: - GSM: 0496890500  
Fax: -  
e-mail: bel-site@skynet.be  
be0860015955

Schema dessiné par: Patryk

p. 7/8  
**Schema de position**  
2 x 230V ~ 50Hz

- A:
- 1A: Prises ch jardin
- 1B: prises ch rue + hall+escalier
- 1C: éclairage chambres
- 1D: SDB
- B:
- 2A: Eclairage chambre
- 2B: prises ch jardin
- 2C: prises ch jardin, hall, escalier
- 2D: SDB
- C: Eclairage escalier, cuisine centre, wc, buanderie, hall cuisine
- D: prises salon
- E: prises mono salon, hall d'entrée, SAM
- F: Chaudière
- G: séchoir
- H: lavoir

- I: Hotte, éclairage cuisine, prises cuisine
- J: Terrasse
- K: Lave vaisselle
- L: Plan de travail cuisine
- M: Induction
- N: Four
- O: Frigo
- P: Parlophonie

Adresse de l'installation électrique  
 Renaud Remakers  
 Avenue Albert Elisabeth 9  
 1200 Bruxelles  
 Tél.: - GSM: 0475365506  
 Fax: -  
 e-mail: -

Installateur  
 Bel site  
 rue bordiau 4  
 1000 Bruxelles  
 Tél.: - GSM: 0496890500  
 Fax: -  
 e-mail: bel-site@skynet.be  
 be0860015955

p. 8/8  
 Liste des circuits  
 2 x 230V ~ 50Hz

Schéma dessiné par: Patryk