



Zoning Industriel des Hauts-Sarts
Rue de Hermée 225
4040 HERSTAL
TVA BE0507 735 513
Tel 04/230.33.00
E-Mail secretariat@pro-control.be



Date d'émission :

Date de visite le(s) :	Adresse de visite :		
Agent-visiteur :	Demandeur:		
Réf :	Installateur :		
EAN :	T.V.A. Installateur :		
GRD :	Compteur n° :	Index ⚡ :	(kWh) Index Ⓢ : (kWh)
Voir index compteur sur photo(s) en annexe.		Injection :	Index ⚡ : (kWh) Index Ⓢ : (kWh)

Identification de l'objet :

Réglementation appliquée : RGIE Livre 1

Appareils de mesure utilisés : Matériel standard attribué à l'agent-visiteur**Type de contrôle :** Check-list : DTT-C-E-10 DTT-C-E-11 DTT-C-E-12 (L1 7.112.) DTT-C-E-13 (L1 7.22.)

Contrôle de conformité avant mise en usage (L1 6.4.)

Visite de contrôle (L1 6.5.)

Visite de contrôle d'une ancienne installation pour renforcement (L1 8.4.1.)

Visite de contrôle d'une ancienne installation pour vente (L1 8.4.2.)

Visite de contrôle d'une ancienne installation (L1 8.4.3.)

Dispositions dérogatoires:

Anciennes installations (L1 8.2.1.) Ancien RGIE (L1 8.2.2.)

Type d'installation:

Nouvelle Existante Modification Extension

Type d'habitation : maison appartement lieu destiné à usage privatif.**Raccordement:** tension: 1N400 2x230 3x230 3N400 AC DC Fréquence : 50 Hz Schéma liaison à la terre : TT**Protection raccordement :** existante: A – à placer prévue max : A – selon devis GRDCâble alimentation tableau principal mm², type : Inter sec général : A, Δ In : mA, type : A B**Type prise de terre :** Nature : / Terre commune / Localisation du sectionneur de terre :**Nombre de tableaux :** ; Nombre de circuits terminaux : ; Mesures : Ra = Ω ; Ri = MΩ des N° circuit(s) :**DESCRIPTION :** Voir plans de position et schémas visés voir annexes réf : du Voir croquis réalisés**Borne:** *(N)ouvelle (E)xistante (R)emplacement / Type: (C) Charge véhicule (C+R) Charge véhicule + Réinjection des batteries

Borne	Pmax (kW)	Type	Marque / Modèle	N° de série	Protection aval: type + I _n (A)
*/ N°					
*/ N°					

PV: *(N)ouvelle (E)xistante (R)emplacement

*/ Nb panneaux : de Wc / total : Wc P Total : Wc */ Cpt vert 1 N°: Index : (kWh)

*/ Nb panneaux : de Wc / total : Wc */ Cpt vert 2 N°: Index : (kWh)

*/ Nb panneaux : de Wc / total : Wc */ Cpt vert 3 N°: Index : (kWh)

Onduleur	S _{max} (VA)	I _{ac} (A)	Marque / Modèle	S _{max} Total: VA	N° de série	Protection aval: type + I _n (A)
*/ N°						
*/ N°						
*/ N°						

DDR installés sont adaptés à la valeur de la résistance de dispersion de la prise de terre	OK	Inf	Rem	SO
Protections installées contre les surintensités sont adaptées aux sections des circuits qu'elles protègent	OK	Inf	Rem	SO
Exécution de l'installation électrique conformément aux plans et schémas	OK	Inf	Rem	SO
Matériel installé correspond aux facteurs d'influences externes présents	OK	Inf	Rem	SO
Protection contre les chocs électriques par contacts directs et indirects	OK	Inf	Rem	SO
Continuité des liaisons équipotentielles principales, supplémentaires et des PE des Prises de courant et appareils de classe I	OK	Inf	Rem	SO
Etat du matériel électrique fixe (fixations, détérioration,...)	OK	Inf	Rem	SO
Contrôle visuel du matériel fixe ou installé à poste fixe ou mobile pouvant présenter des dangers pour les personnes et les biens	OK	Inf	Rem	SO
Contrôle du fonctionnement des DDR par leur bouton test et via un courant de défaut.	OK	Inf	Rem	SO
Test du système automatique de sectionnement (moins de 5 secondes)	OK	Inf	Rem	SO

INFRACTIONS voir annexe DTT_INF_E_20 voir Liste ci-dessous Néant :**REMARQUES** voir annexe DTT_INF_E_20 voir Liste ci-dessous Néant :**CONCLUSION :** (devoirs du propriétaire, gestionnaire ou exploitant : voir page 2) Seules les parties visibles et accessibles de l'installation ont pu être vérifiées.

L'installation électrique est conforme aux prescriptions du Livre 1 du RGIE concernant les installations électriques à basse tension et à très basse tension. La prochaine visite de contrôle est à effectuer avant le

scellés). Les schémas, unifilaire(s) et de position, ont été visés et sont signés par les personnes intéressées.

L'installation électrique n'est pas conforme aux prescriptions du Livre 1 du RGIE concernant les installations électriques à basse tension et à très basse tension.

L'installation ne peut être mise en usage Les travaux nécessaires pour faire disparaître les infractions constatées pendant la visite de contrôle, doivent être exécutés sans retard et toutes mesures adéquates doivent être prises pour qu'en cas de maintien en service des installations, les infractions ne constituent pas un danger pour les personnes et les biens.

Une visite complémentaire est à exécuter par le même organisme avant le

Une nouvelle visite de contrôle est à exécuter par un organisme agréé au terme du délai de 18 mois prenant cours le jour de l'acte de vente.

Annexes au présent rapport : Néant Plans de position et Schémas DTT_INF_E_20 Autres :

Nom et visa de l'agent-visiteur :

Pour PROCONTROL ASBL

Nom et visa du demandeur si présent:

SYSTÈME DE MISE À LA TERRE	
BT100	Absence d'installation de mise à la terre, veuillez y remédier d'urgence. (L1 5.4.2)
BT101	Veuillez localiser le sectionneur de terre BT. (L1 5.4.3.5)
BT102	Veuillez placer un sectionneur de terre (barrette de sectionnement). (L1 5.4.3.5)
BT103	Le sectionneur de terre est cassé et/ou corrodé, a remplacer. (L1 5.4.3.5)
BT104	Continuité entre l'amont et l'aval sur le sectionneur de terre ouvert, veuillez y remédier pour une mesure de terre possible. (L1 5.4.3.5)
BT105	La prise de terre est traversée par un courant de défaut, y remédier d'urgence. (L1 4.2.3.1)
BT109	La valeur de la résistance de dispersion de la prise de terre BT doit être de maximum 30 Ohms ou inférieure à 100 Ohms avec des mesures complémentaires. (L1 4.2.4.3.b)
BT110	La prise de terre commune a une valeur de résistance de dispersion inférieure ou égale à 30 Ohms. (L1 5.4.2.1c2)
BT114	La section minimum du conducteur de terre, entre la prise de terre et le sectionneur-terre, doit être de 16 mm ² si les conducteurs sont en cuivre et munis d'un revêtement les protégeant contre la corrosion, 25 mm ² en cuivre nu, 50 mm ² en aluminium ou acier. (L1 5.4.2.2)
BT115	Dans les lieux domestiques, seuls les conducteurs de protection en cuivre sont admis. (L1 5.4.3.1)
BT116	Le conducteur de terre isolé doit être de couleur jaune/vert. (L1 5.1.6.2)
BT117	Remplacer le conducteur isolé jaune/vert utilisé comme conducteur actif. (L1 5.1.6.2)
BT118	Les conducteurs de terre jaune/vert de câbles des circuits de départ doivent être raccordés à la barrette de terre du tableau BT : y remédier d'urgence. (L1 4.2.3.2)
BT119	La section minimum du conducteur de protection et/ou PEN doit être soit égale à la section des conducteurs actifs si les conducteurs actifs ont une section inférieure ou égale à 16 mm ² , soit de 16 mm ² si les conducteurs actifs ont une section comprise entre 16 et 35 mm ² , soit égale à la moitié de la section des conducteurs actifs si les conducteurs actifs ont une section supérieure à 35 mm ² . (L1 5.4.3.2.)
BT122	Les conducteurs de protection PE doivent être convenablement protégés contre les contraintes mécaniques et les effets chimiques et électrochimique. (L1-5.4.3.4)
BT123	Il est interdit d'interrompre le circuit de protection lors de l'enlèvement d'une machine ou d'un appareil. (L1 5.4.3.6)
BT124	La continuité du conducteur PE doit absolument être garantie dans le temps : veuillez y remédier d'urgence. (L1 5.4.3.6)
BT125	Rupture de la continuité des conducteurs de protection : veuillez-y remédier d'urgence. (L1 5.4.3.6)
BT126	Rupture de la continuité des liaisons équipotentielles principales : veuillez y remédier d'urgence. (L1 5.4.4.1)
BT127	Veuillez réaliser et/ou compléter les liaisons équipotentielles principales. (L1 5.4.4.1)
BT128	La section minimale de liaisons équipotentielles principales est au moins égale à la moitié de celle du plus gros conducteur PE de l'installation avec un minimum de 6 mm ² . (L1-5.4.4.1)
BT129	Les liaisons équipotentielles principales n'ont pas été localisées. (L1 5.4.4.1)
BT130	Rupture de la continuité des liaisons équipotentielles supplémentaires : veuillez y remédier d'urgence. (L1 5.4.4.2)
BT131	Veuillez réaliser et/ou compléter les liaisons équipotentielles supplémentaires. (L1 5.4.4.2)
BT132	La section minimale de liaisons équipotentielles supplémentaires est au moins égale à la moitié de celle du plus gros conducteur PE de l'installation avec un minimum de 4 mm ² ou 2,5mm ² sous protection mécanique. (L1 5.4.4.2)
BT133	Les liaisons équipotentielles supplémentaires n'ont pas été localisées. (L1 5.4.4.2)
BT134	Les tableaux et coffrets métalliques doivent être mis à la terre. (L1 5.4.4.2)
BT135	Chemins de câbles métalliques à relier à la terre. (L1 5.4.4.2)
BT138	Rupture de liaison de terre sur les prises de courant. (L1 5.3.5.2.b)
BT139	Les prises de courant permettant d'alimenter des appareils de classe 1 doivent être munies d'une broche de terre. (L1 4.2.4.3a)
BT140	Une liaison équipotentielle supplémentaire relie localement toutes les masses du matériel électrique et tous les éléments conducteurs étrangers simultanément accessibles situés dans le lieu contenant une baignoire et/ou une douche. (L1 7.1.4.4)
BT141	Le DDR doit être placé en amont des canalisations de classe I (XFVB, EVAVB, ...). (L1 4.2.4.3a)
BT142	Toutes les masses protégées par le même DDR doivent être interconnectées avec la même prise de terre. (L1 4.2.4.3a)
TABLEAUX	
BT300	Les tableaux de répartition sont en matière incombustible, non hygroscopique et offrent une résistance mécanique suffisante. (L1 5.3.5.1a)
BT301	Les tableaux de répartition et de manœuvre sont installés de manière à rendre aisés leur manœuvre, leur surveillance et leur entretien ainsi que l'accès au matériel électrique dans ces tableaux. Dans les installations domestiques, les tableaux de répartition et de manœuvre sont facilement accessibles sans moyens spéciaux. (L1 5.3.5.1c)
BT302	Dans les installations domestiques, les tableaux de répartition et de manœuvre sont de classe I ou II, avec paroi arrière et porte. (L1 5.3.5.1a)
BT303	Les tableaux de répartition et de manœuvre sont repérés de manière claire, bien visible et indélébile. (L1 3.1.3.3a)
BT304	La tension d'alimentation doit être indiquée clairement de manière apparente sur chaque tableau de répartition et de manœuvre. (L1 3.1.3.3a)
BT309	Tous les circuits en amont du disjoncteur-interrupteur général sont à repérer avec la mention " Toujours sous tension ". (L1-3.1.3.1.)
BT310	Veuillez compléter le repérage des circuits. (L1 3.1.3.1)
BT311	Repérer les circuits de manière claire et durable. (L1 3.1.3.1)
BT312	Repérage des circuits incorrects : à remettre à jour. (L1 3.1.3.1)
BT315	Tableau BT à nettoyer et/ou à dépoussiérer. (L1 9.1.1.)
BT317	Obturer presse-étoupe d'attente du tableau. (L1 5.2.6.1)
BT318	Obturer les entrées de câbles d'attente du tableau. (L1 5.2.6.1)
BT319	Intensité nominale de l'interrupteur général du tableau trop faible, à adapter. (L1 4.4.3.2)
BT320	La section des pontages doit correspondre au courant admissible I _z dans les canalisations. (L1 4.4.1.5)
BT322	Dans les installations électriques des lieux domestiques, l'interrupteur-sectionneur général est d'une intensité nominale appropriée à l'installation sans être inférieure à 40 A. (L1 5.3.5.1b)
BT323	Les appareils de protection et de manœuvre relatifs à des circuits dont l'énergie est soumise à des tarifs différents sont groupés sur des panneaux distincts, écartés les uns des autres de 10 cm au moins, ou dans des tableaux de répartition et de manœuvre distincts. (L1 5.3.5.1c)
DOSSIER	
BT400	Plan schématique et/ou descriptif à mettre à jour. (L1 3.1.2.1)
BT401	Destination du circuit d'après le plan schématique incorrect : à modifier. (L1 3.1.2.1)
BT404	Toute installation électrique fait l'objet d'un ou plusieurs, schémas de circuits et plans de position. (L1 3.1.2.1a)
BT405	Les schémas, les plans et les documents reprennent de manière univoque le numéro, la version et la date de la version. (L1 3.1.2.)
BT414	Les schémas unifilaires et les plans de position doivent être signés et datés par la personne responsable de l'exécution des travaux. (L1 3.1.2.1a)
BT415	Les symboles à utiliser pour établir les schémas unifilaires et les plans de position d'une installation électrique domestique sont mentionnés dans le chapitre 2.13. S'il n'y a aucun symbole enregistré dans le tableau 2.23, tout autre symbole clairement identifiable et défini dans la légende des schémas unifilaires et des plans de position, peut être utilisé sur les schémas unifilaires et les plans de position d'une installation électrique domestique. (L1 3.1.2.1a)
BT416	Pour les schémas unifilaires et les plans de position, chaque circuit élémentaire est identifié par une lettre majuscule de l'alphabet. Chaque point lumineux et chaque socle de prise de courant sont identifiés par un numéro donnant l'ordre dans lequel on rencontre ces éléments. (L1 3.1.2.1a)
BT417	La tension et la nature du courant doivent être mentionnées sur le schéma unifilaire. (L1 3.1.2.1a)
BT418	Toute ancienne partie de l'installation électrique dont la réalisation sur place a été entamée avant le 1/10/1981 et figurant sur les schémas unifilaires est indiquée par un cartouche à l'intérieur duquel il est mentionné « partie ancienne ». (L1 3.1.2.1a)
BT419	Les schémas unifilaires reprennent au moins les canalisations électriques (type, section, nombre des conducteurs et le mode de pose), les dispositifs de protection (DDR et disjoncteurs), les équipements (interrupteurs, boîtes de connexion, boîtes de dérivation, socles de prise de courant, points lumineux, les machines et appareils fixes et les sources (transformateur, panneau solaire, onduleur, batterie,...). (L1 3.1.2.2a)
BT422	Veuillez nous fournir le ou les rapports de contrôle de conformité de l'installation électrique dont question au chapitre 6.4. (L1 9.1.2 - 3.)
CONTACT DIRECT	
BT501	Le degré de protection des enveloppes et des obstacles est au moins égal à IPXX-B en BT. (L1 4.2.2.3)
BT502	La protection contre les chocs électriques par contacts directs n'est pas assurée (Obturer les ouvertures dans le cart de protection). (L1 4.2.2.3)
CONTACT INDIRECT	
BT600	Les mesures passives contre les contacts indirects ne sont pas assurées, placer le DDR dans un coffret de classe II en amont du TD de classe I. (L1 4.2.4.3)
BT601	L'utilisation de machines et d'appareils électriques de classe 0 est interdite. (L1 4.2.4.3a)
BT602	Les masses du matériel électrique à basse tension de la classe I sont reliées au conducteur de protection. (L1 4.2.4.3a)
BT603	Des mesures adéquates sont prises pour que les bornes d'entrée du DDR soient inaccessibles. (L1 4.2.4.3b)
BT608	L'installation électrique doit être indépendante vis à vis des autres installations. (L1 3.3.1.)
BT609	Afin d'effectuer un contrôle complet, tout matériel électrique doit rester aisément accessible. (L1 5.1.5.1)
FACTEURS D'INFLUENCES EXTERNES, CIRCUITS DE SECURITE ET CRITIQUE	
BT702	Le matériel installé ne correspond pas aux facteurs d'influences externes présents. (L1 9.1.6 & 5.1.4)
BT703	Le matériel électrique est disposé et installé de telle sorte que ne soit pas gênée la dissipation de la chaleur produite en service normal par ce matériel électrique. (L1 5.1.1.2)
BT704	Le matériel électrique encastré dans des matériaux combustibles est pourvu d'une enveloppe en matériau non combustible, ignifugé, ou auto-extinguible ou complètement séparé de ces matériaux combustibles par des éléments en matériaux non combustibles, ignifugés, ou auto-extinguibles. (L1 5.3.5.4c)
BT705	Le matériel électrique en montage apparent sur des matériaux combustibles est pourvu d'une enveloppe en matériau non combustible, ignifugé ou auto-extinguible ; ou complètement séparé de ces matériaux combustibles par des éléments en matériaux non combustibles, ignifugés, ou auto-extinguibles. (L1 4.3.3.5a)
PROTECTIONS	
BT900	Un DDR, dont le courant de fonctionnement est au maximum 300 milliampères, est au moins placé à l'origine de l'installation électrique. (L1 4.2.4.3.b)

BT901	Il est interdit de placer un dispositif de protection à courant différentiel résiduel de type A en amont d'un ou plusieurs matériels électriques susceptible d'être le siège d'un courant asymétrique engendrant des composantes continues (supérieur à 6mA DC). (L1 5.3.5.3f)
BT902	Les dispositifs de protection à courant différentiel-résiduel placés dans les installations domestiques sont au moins du type A; ceux qui sont placés en tête de l'installation électrique ont une intensité nominale au moins égale à 40 A. (L1 5.3.5.3.a)
BT903	Les DDR ne fonctionnent pas en présence d'un courant de défaut. (L1 5.3.5.3k)
BT904	Veillez vérifier le raccordement correct des DDR ou leur fonctionnement. En effet, le bouton test ne fait pas déclencher le DDR. (L1 5.3.5.3k)
BT905	Dans les installations électriques domestique les circuits desservant : les lieux contenant une baignoire et/ou une douche, les lave-linges, les sèche-linges, les lave-vaisselles, les éclairages et les socles de prise de courant non destinés à l'alimentation des appareils et des machines fixes ou à poste fixe doivent être protégé par un DDR 30mA maximum. (L1 4.2.4.3.b)
BT906	Les dispositifs de protection à courant différentiel résiduel qui ne sont pas à sécurité positive sont interdits dans les lieux domestiques. (L1 5.3.5.3.h)
BT907	Il est interdit de compromettre la sécurité qu'offre un DDR, notamment en pontant par une liaison les bornes d'entrée et les bornes de sortie du DDR. (L1 5.3.5.3j)
BT908	Les DDR doivent assurer la coupure de tous les conducteurs actifs : phases et neutre. (L1 5.3.5.3c)
BT911	Veillez adapter l'intensité nominale maximale des disjoncteurs et/ou coupe-circuit fusibles à la section des canalisations. (L1 4.4.1.5)
BT912	Les disjoncteurs et/ou fusibles de protection sont surdimensionnés : à remplacer. (L1 4.4.1.5)
BT913	Circuits à équilibrer : les fusibles doivent être de la même intensité nominale. (L1 4.4.1.5)
BT914	L'indication de l'ampérage des fusibles et/ou disjoncteur n'est pas visible (L1 4.4.1.5).
BT917	Dans les installations domestiques, seuls les coupe-circuits à fusibles ou petits disjoncteurs à broches et les petits disjoncteurs sont admis pour la protection des circuits (type D interdit). De plus, les bases et embases des coupe-circuits à fusibles ou petits disjoncteurs à broches doivent avoir des éléments de calibrage (L1 5.3.5.5.a).
BT918	Il y a changement de section, prévoir une protection de surintensité ou bien protéger en amont pour la section la plus faible. (L1 4.4.3.1)
BT919	Fusibles shuntés à remplacer. (L1 4.4.3.)
BT920	Veillez adapter l'intensité nominale des DDR : soit à l'intensité nominale du dispositif de protection à maximum de courant situé en amont des DDR ; soit à la somme des intensités nominales des circuits situés en aval du DDR. (L1 5.3.5.3.a)
BT927	Chaque appareil ou machine (mobile) à poste fixe d'une puissance nominale supérieure ou égale à 2600 W est alimenté séparément par un circuit exclusivement dédié. (L1 5.2.1.2)
BT928	Le lave-linge, le lave-vaisselle, le sèche-linge, la cuisinière électrique, la taque de cuisson électrique et le four électrique sont alimentés séparément par un circuit exclusivement dédié. (L1 5.2.1.2)
BT929	Les dispositifs de protection contre les surintensités ont un pouvoir de coupure minimal de 3000 A (marquage 3000 entouré par un rectangle pour les petits disjoncteurs) et les disjoncteurs de première ligne en aval du dispositif de protection contre les surintensités du gestionnaire de réseau de distribution, à l'exception des disjoncteurs à broches, sont pourvus d'un marquage conforme pour la classe de limitation d'énergie 3. (L1 5.3.5.5.e)
BT930	Veillez adapter la section de conducteurs afin de garantir le courant admissible dans cette canalisation conformément au tableau 4.11. (L1 4.4.1.5)
BT931	Dans les installations domestiques et non-domestiques raccordées au réseau public de distribution, le dispositif de protection contre les surintensités du gestionnaire de réseau de distribution assure la protection contre les surcharges et les courts-circuits de la première canalisation électrique située en aval du coffret (avec ou sans comptage) du gestionnaire de réseau de distribution jusqu'au premier point de connexion, à condition que la nature, la composition et la section de cette canalisation électrique restent inchangées sur tout le trajet. (L1 5.3.5.5.j)
BT932	Les dispositifs de protection à courant différentiel-résiduel et les dispositifs de coupure ont une résistance à une valeur R_t d'au minimum 22,5 kA2s pour un courant de 3000 A ; La présence d'un marquage «3000 A, 22,5 kA2s» pour les DDR ayant une intensité nominale \leq 40A. (L1 5.3.5.5.e)
BT933	Il est autorisé de placer au maximum 8 circuits terminaux par dispositif de protection à courant différentiel-résiduel à haute ou très haute sensibilité. (L1 4.2.4.3.b)
CANALISATIONS	
BT1000	Les conducteurs isolés et les câbles installés séparément ont au moins la caractéristique F1 ou au moins la classe Eca. (L1 5.2.7.2)
BT1001	Les conducteurs isolés et les câbles installés en faisceaux ou en nappe ont au moins la caractéristique F2 ou au moins la classe Cca. (L1 5.2.7.3)
BT1003	La section des conducteurs des circuits alimentant des socles de prises de courant doit être de minimum 2,5 mm ² ; y remédier. (L1 5.2.1.2)
BT1004	Le conducteur neutre doit être bleu. (L1 5.1.6.2)
BT1005	Les conducteurs bleus sont réservés au neutre sauf si le circuit ne comporte pas de conducteur neutre. (L1 5.1.6.2)
BT1006	Les conducteurs souples doivent être étamés ou pourvus de cosses à sertir. (L1 5.3.5.5.e)
BT1007	Raccords sures à remplacer par des borniers réglementaires. (L1 1.4.1.3)
BT1008	Les conduits doivent être conformes aux normes. (L1 5.2.9.3)
BT1009	Il est interdit de fixer directement une canalisation électrique sur une canalisation d'eau, de gaz, d'air comprimé, ... (L1 5.2.8.)
BT1010	Les canalisations électriques ne sont pas placées parallèlement au-dessous des canalisations pouvant donner lieu à des condensations (telles que canalisations d'eau, de vapeur ou de gaz...). (L1 5.2.8.)
BT1011	Les conducteurs et câbles se trouvant dans les vides de construction ont au moins la classe Cca ou au moins la caractéristique F2 et le conduit doit être de type non-propagateur de flamme. (L1 5.2.9.9.)
BT1012	Il est interdit de placer des conducteurs uniquement pourvus d'une isolation principale(fil) noyés dans les parois (sol, plafond, mur). (L1 5.2.9.10a)
ISOLEMENT	
BT1100	Valeur du niveau d'isolement insuffisante (inférieure à 0,5 M Ω) – y remédier. (L1 6.4.5.1)
BT1101	Isolément général de l'installation électrique non mesuré : installation en service. Veuillez nous contacter dès qu'un contrôle est possible. (L1 6.4.5.1)
BT1102	Les mesures d'isolement ont été réalisées dans les limites des coupures de courant autorisées. (L1 6.4.5.1)
INSTALLATION	
BT1200	Il est interdit : de supprimer, d'altérer ou de détruire tout système de protection de l'installation électrique. (L1 9.5.)
BT1201	L'installation électrique doit être réalisée avec du matériel électrique sûr. (L1 1.4.2.1)
BT1202	Les installations électriques et non électriques doivent être disposées de manière à éviter toute influence mutuelle dangereuse. (L1 3.3.1)
BT1205	Dans les traversées de planches, la protection des canalisations contre les dégradations mécaniques et l'écoulement des liquides doit être assurée jusqu'au ras du sol fini. (L1 5.2.1.5)
BT1208	Isoler ou enlever les conducteurs qui sont déconnectés et/ou non utilisés. (L1 1.4.2.1)
BT1209	Câblage à replacer correctement dans les goulottes. (L1 5.2.9.6)
BT1211	Fixer correctement les câbles volants à l'aide d'attaches compatibles avec le câble. (L1 5.2.9.5)
BT1212	Revoir la gaine du câble ou le conduit des conducteurs coupé trop court et améliorer l'introduction du câble dans le matériel. (L1 5.2.6.1)
BT1213	Presse-étoupe, entrées de câbles manquants : à placer. (L1 5.2.6.1)
BT1214	Prévoir un presse-étoupe adapté à la section du câble. (L1 5.2.6.1)
BT1215	Obstruer les entrées de câbles non utilisées. (L1 5.2.6.1)
BT1216	Réaliser les connexions dans des boîtes, boîtiers, armatures, pavillons de luminaire, ..., selon les règles de l'art. (L1 5.2.6.1)
BT1217	Equipement à refixer dans son blochet. (L1 5.3.5.2 & 5.3.5.4)
BT1218	Les socles de prise de courant et/ou les interrupteurs qui sont encastrés dans des parois (sol, plafond, mur), sont en logés dans des boîtes qui sont métalliques ou en matière isolante. (L1 5.3.5.2a et 5.3.5.4c)
BT1219	Equipement à refermer/refixer. (L1 1.4.2.1)
BT1220	Les prises de courant dotées uniquement de contacts de terre latéraux sont autorisées uniquement dans les locaux du service électrique et interdites dans les installations domestique. (L1 5.3.5.2a)
BT1221	Les socles de prise de courant ont un degré de protection d'au moins IPXX-B, les socles de prise de courant dont le courant assigné ne dépasse pas 16A et 250V pour la tension ont un degré de protection d'au moins IPXX-D (ex : avec sécurité enfant). (L1 5.3.5.2a)
BT1222	Le nombre de socles de prises de courant simples ou multiples est limité à huit par circuit. (L1 5.3.5.2.b)
BT1223	Absence de repérage sur les conducteurs en DC et/ou les conducteurs actifs en AC. (L1 7.112.2)
BT1224	Absence des panneaux d'avertissement des dangers liés à l'électricité, complétés par les indications suivantes : « Ne pas déconnecter en charge » et « installation électrique toujours sous tension » ou équivalentes, placées en des endroits judicieux. (L1 7.112.2)
BT1225	Les machines et appareils fixes et les ensembles d'appareillage à basse tension doivent être repérés de manière claire, bien visible et indélébile par des repérages individuels. (L1 3.1.3.2)
BT1226	Choix et utilisation du matériel électrique installé dans les volumes défini en fonction de la baignoire et/ou la douche n'est pas respectée. (L1 7.1.5.)
BT1227	Il est interdit de connecter une borne de charge sur une installation électrique fixe au moyen d'une prise de courant. (L1 7.22.3)
BT1228	Un circuit dédié doit-être prévu pour chaque point de connexion des bornes de charge. (L1 7.22.3)
BT1229	Pour les bornes de charge, chaque circuit dédié en courant alternatif est protégé individuellement par un dispositif de protection à courant différentiel-résiduel avec un courant de fonctionnement de maximum 30mA. (L1 7.22.4.1)
BT1230	Pour les bornes de charge, chaque circuit dédié est protégé individuellement par un dispositif de protection adéquat contre les surintensités. (L1 7.22.4.2)
BT1231	La borne de charge est protégée contre les influences externes prévisibles du lieu dans lequel la borne de charge est installée. (L1 7.22.5.1)
BT1233	Le point de connexion est situé aussi près que possible de la place de stationnement pour la charge du véhicule électrique. (L1 7.22.5.3)
BT1234	Les circuits alimentant les appareils d'éclairage sont au moins au nombre de deux circuits distincts pour les unités d'habitation qui comprennent plus de deux locaux et/ou emplacements. (L1 5.3.5.2.b)

GENERALITE	
BT1300	Les installations ci-après, n'ont pas fait l'objet de ce contrôle (
BT1301	Le test de fonctionnement du relais de découplage a été réalisé.
BT1302	Le bien était meublé/habité lors de notre passage
BT1303	La valeur de la résistance de dispersion de la prise de terre BT doit être de max 30 Ohms ou inférieur à 100 Ohms avec des mesures complémentaires. (L1-4.2.4.3.b.) Néanmoins, une tolérance de 10% dû aux conditions atmosphériques et aux appareils de mesure est prise en compte lors du contrôle. Nous vous conseillons d'améliorer la valeur mesurée afin de garantir une résistance de dispersion de la prise de terre BT inférieure ou égale à 30 Ohms en toutes circonstances.
BT1304	Les points lumineux étaient raccordés à l'aide de douilles, qui satisfont aux prescriptions des normes y relatives homologuées par le NBN ou qui répondent à des dispositions assurant un niveau de sécurité équivalent à celui défini dans ces normes, dans l'attente des appareils d'éclairages définitifs afin de réaliser le contrôle de conformité avant mise en usage. (L1 4.2.4.3.a)
DEROGATION	
BT1501	Le point ... de la disposition dérogatoire n'est pas respecté.

LIVRE 1 Partie 9. Prescriptions générales à observer par les personnes

Section 9.1.2. Devoirs du propriétaire, gestionnaire ou exploitant dans les installations domestiques

Le propriétaire, le gestionnaire ou l'exploitant d'une installation électrique domestique détient le dossier de l'installation électrique établi en deux exemplaires. Le dossier de l'installation électrique domestique comporte:

1. le ou les schémas unifilaires de l'installation électrique;
2. le ou les plans de position de l'installation électrique;
3. le ou les rapports de contrôle de conformité de l'installation électrique dont question au *chapitre 6.4.*;
4. éventuellement, le ou les rapports de visite de contrôle de l'installation électrique dont question au *chapitre 6.5.*;
5. éventuellement, les documents établissant que le matériel électrique offre les garanties de sécurité que doivent présenter certaines machines, appareils et canalisations électriques;
6. éventuellement les mêmes documents que repris sous les *points 1., 2., 3. et 5.*, si une modification importante ou une extension importante a été faite à l'installation électrique;
7. éventuellement, la ou les descriptions succinctes de toute modification ou extension, qui ne peut être qualifiée d'importante, qui auraient été apportées à l'installation électrique.

En ce qui concerne les installations photovoltaïques domestiques à basse tension visées au *chapitre 7.112.*, le dossier de l'installation électrique comporte aussi:

1. les notices d'utilisation de l'installation (fonctionnement et maintenance);
2. les consignes de sécurité relatives à l'intervention sur l'installation et son utilisation;
3. les références et les caractéristiques techniques du matériel installé (marque, modèle, puissance,...)

Le propriétaire, le gestionnaire ou l'exploitant d'une installation électrique est tenu:

1. d'en assurer ou d'en faire assurer l'entretien;
2. de prendre toutes mesures adéquates pour que les dispositions du présent Livre soient en tout temps observées;
3. de transmettre au nouveau propriétaire, gestionnaire ou exploitant le dossier de l'installation électrique;
4. de mettre à la disposition du locataire éventuel une copie du dossier de l'installation électrique;
5. d'aviser immédiatement le fonctionnaire préposé à la surveillance du Service Public Fédéral ayant l'Energie dans ses attributions de tout accident survenu aux personnes et du, directement ou indirectement, à la présence d'installations électriques.

Section 9.1.3. Installations en infraction lors du contrôle de conformité ou de la visite de contrôle

Sous-section 9.1.3.1. Contrôle de conformité

Aucune installation ou partie d'installation électrique pour laquelle des infractions au présent Livre sont constatées lors du contrôle de conformité ne peut être mise en usage. Pour le cas visé à la *sous-section 6.4.7.3. 4eme alinéa* dont le contrôle de conformité a été réalisé après la mise en usage, les travaux nécessaires pour faire disparaître les infractions constatées au moment du contrôle de conformité sont exécutés sans retard et toutes les mesures adéquates sont prises pour qu'en cas de maintien en service de l'installation lesdites infractions ne constituent pas un danger pour les personnes et les biens.

Sous-section 9.1.3.2. Visite de contrôle

Les travaux nécessaires pour faire disparaître les infractions constatées au moment de la visite de contrôle périodique sont exécutés sans retard et toutes les mesures adéquates sont prises pour qu'en cas de maintien en service de l'installation, lesdites infractions ne constituent pas un danger pour les personnes et les biens.

En outre pour les installations domestiques :

- la vérification de la disparition des infractions sera constatée par l'organisme agréé qui a réalisé la visite de contrôle;
- le Service Public Fédéral ayant l'Energie dans ses attributions est informé dans un délai d'un an par l'organisme agréé qui a effectué la visite de contrôle, de l'existence d'infractions au cas où il n'est pas donné suite à la remise en ordre de l'installation.

Section 9.1.4. Installations en infraction lors de la visite de contrôle d'une ancienne installation domestique

Les prescriptions de la sous-section 9.1.3.2. sont d'application lorsque les infractions sont constatées lors des visites de contrôle effectuées en vertu des sections 8.4.1. et 8.4.3. et lors de la nouvelle visite de contrôle effectuée en vertu la section 8.4.2.

Section 9.1.5. Localisation des canalisations électriques souterraines

Le propriétaire d'une canalisation électrique souterraine est, en tout temps, à même de tenir à disposition les plans des canalisations souterraines, ou à défaut, de donner les indications nécessaires pour localiser celle-ci. Il le fait dans un délai de sept jours ouvrables, à partir de la réception de la demande qui lui est adressée à cet effet, à quiconque est autorisé à exécuter les travaux dans le voisinage du câble.

Section 6.4.7. Cas spécifiques de contrôle de conformité avant mise en usage

Sous-section 6.4.7.3. Modification ou extension

Toute modification importante ou extension importante d'une installation à basse ou très basse tension alternative ou continue fait l'objet d'un contrôle de conformité aux prescriptions du présent Livre avant la mise en usage de ladite modification ou extension. Ce contrôle de conformité est limité à la partie ajoutée ou modifiée de l'installation. Toute modification ou extension ayant un impact sur la partie non modifiée doit être mentionnée dans le rapport de contrôle. Cette partie non modifiée doit faire l'objet d'un contrôle de conformité en ce qui concerne les caractéristiques modifiées.



L1 Section 8.4.2. du Règlement général sur les installations électriques *Devoirs du vendeur et de l'acheteur lors de la vente d'une habitation équipée d'une ancienne installation électrique*

■ Dès que le compromis est signé :

Quels sont les devoirs du vendeur/notaire :

- Le vendeur doit remettre le PV de la visite de contrôle et ses annexes au notaire afin que celui-ci l'ajoute dans le dossier de la vente ;
 - Le notaire doit faire mentionner dans l'acte de vente les points suivants :
 - la date du PV de la visite de contrôle
 - le fait de la remise du PV de la visite de contrôle à l'acheteur
- Si le PV de la visite de contrôle est négatif (installation non-conforme) :**
- l'obligation pour l'acheteur de communiquer son identité et la date de l'acte de vente à l'organisme de contrôle agréé qui a exécuté la visite de contrôle de l'installation électrique.

■ Dès que l'acte de vente est signé

Quels sont les devoirs de l'acheteur :

- L'acheteur doit détenir le dossier de l'installation électrique (schémas, PV, ...) en deux exemplaires ;

Si le PV de la visite de contrôle est positif (installation conforme) :

- L'acheteur doit laisser réaliser la prochaine visite de contrôle soit suivant le délai repris sur le PV de la visite de contrôle (maximum 25 ans après la date de la visite de contrôle) soit en cas de modification ou extension importante de l'installation électrique.

Si le PV de la visite de contrôle est négatif (installation non-conforme)

- L'acheteur doit informer l'organisme de contrôle agréé qui a exécuté la visite de contrôle de l'installation électrique de son identité, de la date de l'acte de vente et du PV concerné ;
- Après la communication à l'organisme de contrôle, il reçoit automatiquement 18 mois à dater de l'acte de vente pour remettre en ordre l'installation électrique ;
- L'acheteur peut choisir un autre organisme de contrôle pour laisser réaliser le recontrôle dans le délai des 18 mois (vérification conformité de l'installation).

Pour de plus amples informations

SPF Economie, P.M.E., Classes moyennes et Energie

Direction générale de l'Energie – Division infrastructure et contrôles Adresse : Avenue du roi Albert II 16 1000 Bruxelles Tél. : 0800 120

33 / E-mail : gas.elec@economie.fgov.be

<https://economie.fgov.be>

RESIDENCE ST VINCENT RUE DES MASUIS JAMBOIS 5 - 5100 JAMBES
APPARTEMENT REZ DE CHAUSSEE DROIT COTE ROUTE

1	Différentiel général 300ma 40A 2P	
A	TAC	32A 2P
2	Différentiel 30ma 40A 2P	
B	RADIATEUR CH	16A 2P
C	ALIMENTATION SALON	16A 2P
D	ALIMENTATION COULOIR	16A 2P
E	RADIATEUR SALON	16A 2P
F	RADIATEUR SALON	16A 2P
3	Différentiel 30ma 40A 2P	
G	SALLE DE BAIN	16A 2P
H	SECHOIR	16A 2P
I	MACHINE A LAVER	16A 2P
J	LAVE VAISSELLE	16A 2P
K	BOILER	16A 2P
L	FOUR	16A 2P
M	CUISINE FRIGO	16A 2P
N	CHAMBRE + PRISES	16A 2P

REF: RDC DROITE FACADE MASUIS 5
DATE 29-10-25

Agent visiteur: GENARD Diego



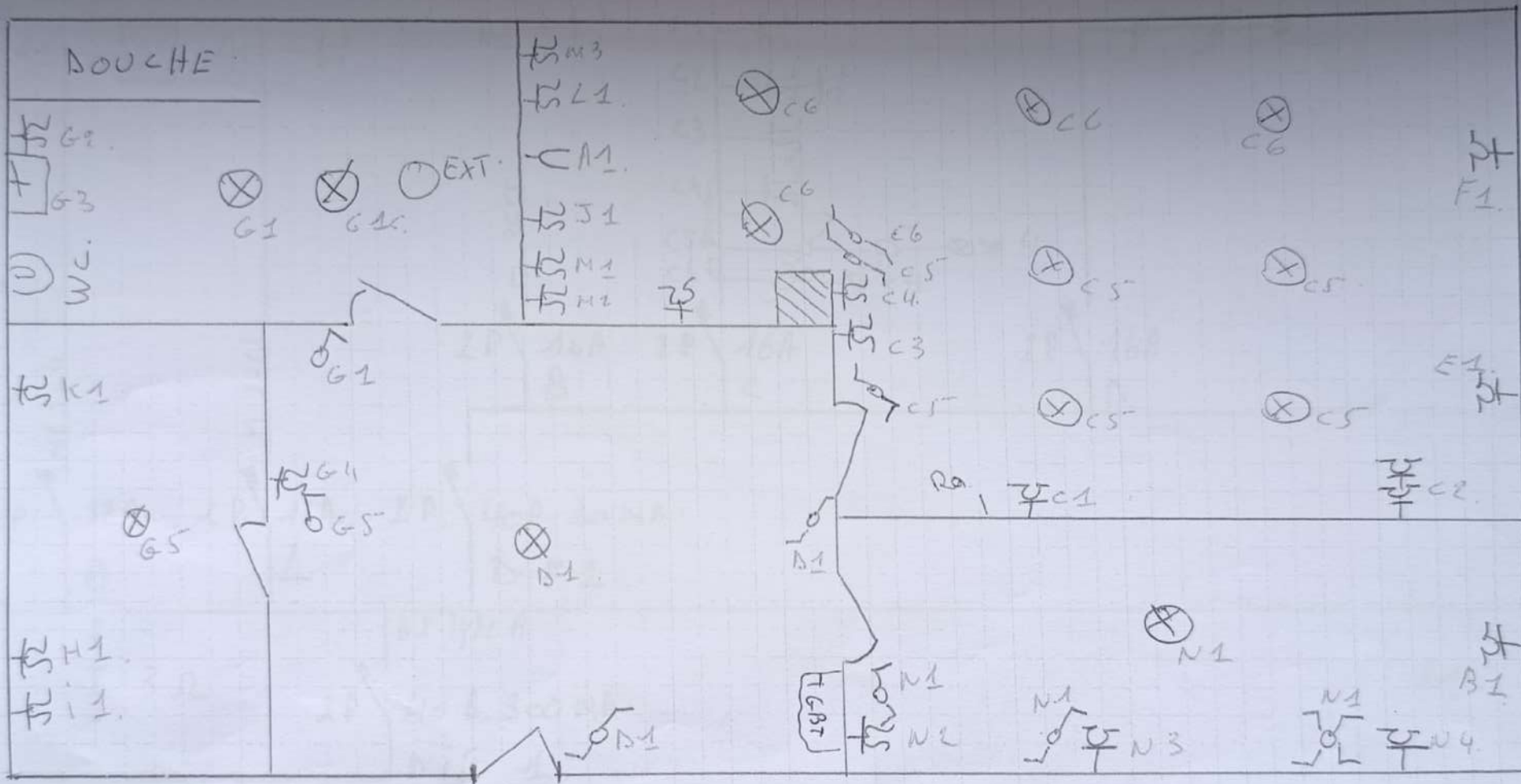
PROCONTROL
Z.I. des Hauts-Sarts
Rue de Hermée 225 4040 HERSTAL
BE0507735513 - 04/230.33.00
secretariat@pro-control.be



29/10/2025

APART RED DROIT

COTE ROUTE



REF: RDC DROITE FACADE MASUIS 5
DATE 29-10-25

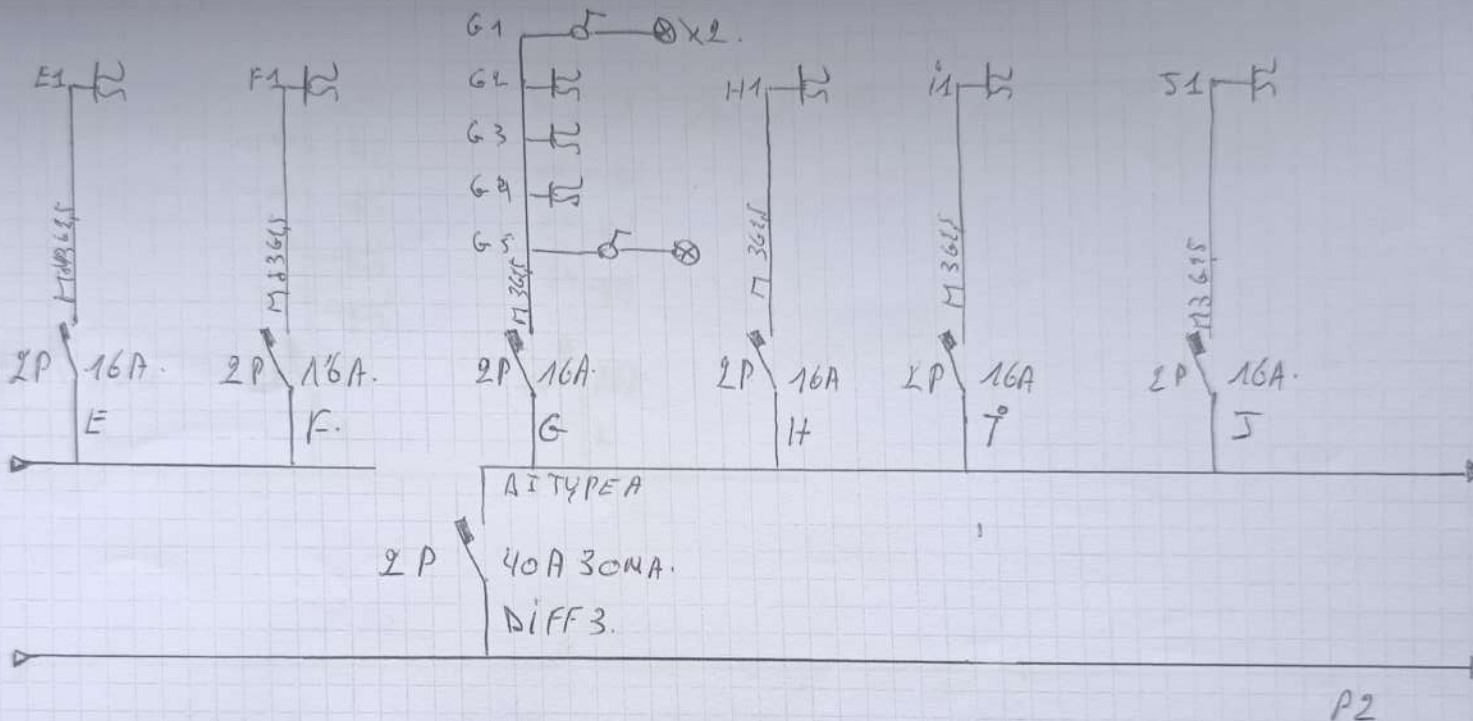
Résidence S^r Vincent.
Ave des Namis Jambais 5.
5100 Jambes.

NOVOBEL.
RUE EMILE COVELIER N°14
TVA: BE 0726 559 194.

Agent visiteur: GENARD Diego

PROCONTROL
Z.I. des Hauts-Sarts
Rue de Hermée 225 4040 HERSTAL
BE0507735513 - 04/230.33.00
secretariat@pro-control.be

29/10/2025



REF: RDC DROITE FACADE MASUIS 5
 DATE 29-10-25

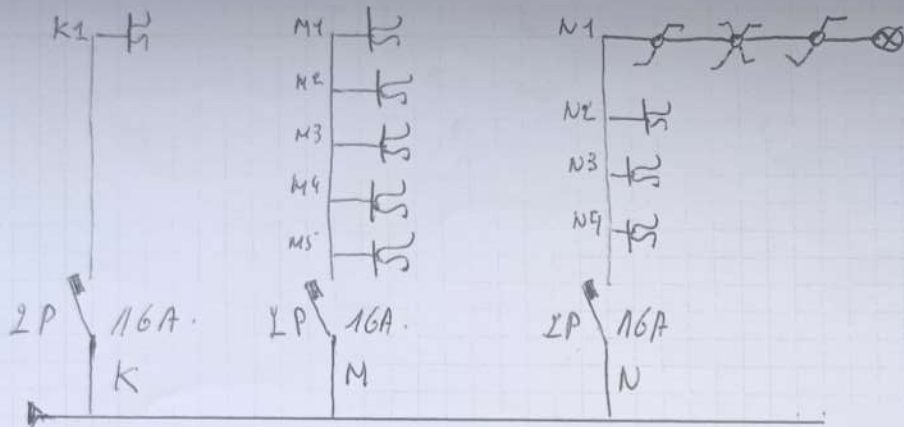
Residence S^r Vincent.
 Rue des Masuis Jambais 5
 5100 Jambes

NOUOBEC.
 RUE EMILE COVELIER N°14.
 TVA: BE 0726.559 494

Agent visiteur: GENARD Diego

PROCONTROL
 Z.I. des Hauts-Sarts
 Rue de Hermée 225 4040 HERSTAL
 BE0507735513 - 04/230.33.00
 secretariat@pro-control.be

29/10/2025



P3

REF: RDC DROITE FACADE MASUIS 5
 DATE 29-10-25

Résidence S^r Vincent.
 Rue des Masuis. Jambots 5
 5100 Jambes.

NOVOBEL.
 RUE EMILE COVELIER. N°14
 TVA: BE 0726 559 484.

Agent visiteur: GENARD Diego

PROCONTROL
 Z.I. des Hauts-Sarts
 Rue de Hermée 225 4040 HERSTAL
 BE0507735513 - 04/230.33.00
 secretariat@pro-control.be

29/10/2025



500V --- MΩ

R: 948 MΩ

Um: 525V



...  AUTO SEQUENCE

EurotestXE

MEMBERE _____ Ω

R: 17.92 Ω

Rc: 0.0kΩ

Rp: 0.0kΩ



... SEQUENCE

EurotestXE