



L'INSTALLATION EST CONFORME

Date(s) du contrôle: 15/12/2021 Date d'émission du rapport: 15/12/2021
Rapport N°: 0703-211215-06

Identification de l'organisme agréé et de l'agent-visiteur:

Nom: Bureau Technique Verbrugghen
Adresse: Rue Neerveld 109 boîte 6, 1200 Bruxelles
T: 04 253 19 72 E: btv.liege@btvcontrol.be Numéro d'entreprise: 0406.486.616
L'agent-visiteur: numéro 0703

Identification des tiers:

Client: JD ELEC
Adresse: RUE SOUS-LE-CHÂTEAU 26, 4500 HUY
Nom propriétaire, exploitant ou gestionnaire: AV BAT
Adresse: ,
Responsable des travaux: JD ELEC
Adresse: RUE SOUS-LE-CHÂTEAU 26,4500 HUY
Numéro de TVA: 0806440875

Identification de l'installation électrique:

Nom: AV BAT
Adresse: RUE D'ANGLEUR 81/7, 4420 SAINT-NICOLAS
Code EAN:
Numéro compteur: A installer
Cabine haute tension privée: Non
Type d'installation: unité d'habitation

Données du contrôle:

Type de contrôle suivant Livre 1 - AR 08/09/2019: Contrôle de conformité avant la mise en usage - nouvelle installation (6.4)
Date de la réalisation de l'installation: A partir du 01/06/2020

Informations contenu contrôle:

- 1 Les appareils de salle de bains (bain, douche,...) ne sont pas encore installés.
- 2 La cuisine n'est pas encore installée.
- 3 Les appareils d'éclairages ne sont pas (tous) encore installés.

Dérogation(s) partie 8 Livre 1 - AR 08/09/2019: pas appliqué

Autre(s) référence(s) légale(s): n/a

RE06_01-08_01 09-21
N° Rapport: 0703-211215-06





Données de l'installation électrique:

Tension et nature du courant: Mono 230V

Canalisation d'alimentation du tableau principal: Type: XVB - Section: 4 x 16 mm²

Type d'électrode de terre: Boucle de terre

Nombre de tableaux: 1

Valeur nominale de la protection du branchement: Max. 63A

Type de coupure générale: 2P 63A/300mA

Type de schéma de mise à la terre: TT

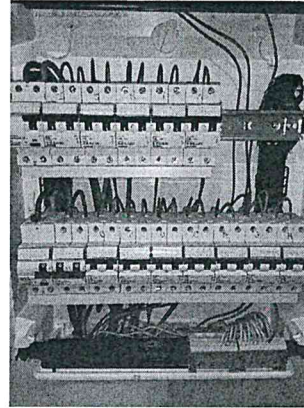
Nombre de circuits: 13 (réserve inclus)

DESCRIPTION:

Dispositifs à courant différentiel installés: 2P 63 A 300 mA type A, circuit (s) protégé(s): Voir schémas

Dispositifs à courant différentiel installés: 2P 63 A 30 mA type A, circuit (s) protégé(s): Voir schémas

Voir schémas unifilaires et plans de position



Réf. rapport du contrôle de conformité: pas d'application

Localisation des canalisations souterraines: pas d'application

Résultats du contrôle:

Mesures et essais:

Résistance de dispersion de la prise de terre: 2 Ohm Valeur de la résistance d'isolement général: 10 MOhm

Test des dispositifs à courant différentiel via test bouton: Pas d'application

Test des dispositifs à courant différentiel via test boucle de défaut: Pas d'application

Continuité des conducteurs de protection: OK

Infractions constatées:

Néant

Remarques:

Néant

Conclusion du contrôle:

1. L'installation électrique est conforme aux prescriptions du Livre 1 de l'arrêté royal du 8 septembre 2019 établissant le Livre 1 sur les installations électriques à basse tension et à très basse tension, le Livre 2 sur les installations électriques à haute tension et le Livre 3 sur les installations pour le transport et la distribution de l'énergie électrique. Le prochain contrôle est à effectuer au plus tard avant le: 15/12/2046

RE06_01-08_01 09-21

N° Rapport: 0703-211215-06





Beter gekeurd Installaties elektrische à basse tension et à très basse tension (Livre 1 - AR 08/09/2019)
Bien vérifié Direction générale de l'Energie



Heure d'achèvement:

agent-visiteur 0703 p.o. du directeur technique
16/12/21 12:27

Le directeur technique, ir. Bart van Rossum

Référence aux prescriptions réglementaires:

1. Le propriétaire, le gestionnaire ou l'exploitant de l'installation électrique est tenu:

- a) d'en assurer ou d'en faire assurer l'entretien;
- b) de prendre toutes mesures adéquates pour que les dispositions du Livre 1 de l'arrêté royal du 8 septembre 2019 établissant le Livre 1 sur les installations électriques à basse tension et à très basse tension, le Livre 2 sur les installations électriques à haute tension et le Livre 3 sur les installations pour le transport et la distribution de l'énergie électrique, soient en tout temps observées;
- c) de conserver les documents de l'installation électrique dans un dossier, de le tenir à disposition de toute personne qui peut le consulter et de mettre à disposition une copie de ce dossier à tout éventuel locataire;
- d) de transmettre le dossier de l'installation électrique au nouveau propriétaire, gestionnaire ou exploitant;
- e) d'aviser immédiatement le fonctionnaire préposé à la surveillance du Service Public Fédéral ayant l'Energie dans ses attributions de tout accident survenu aux personnes et du, directement ou indirectement, à la présence d'installations électriques;
- f) de renseigner dans le dossier de l'installation électrique toute modification ou extension non importante survenue sur l'installation électrique;
- g) de laisser réaliser par un organisme agréé un contrôle de conformité avant la mise en usage sur toute modification ou extension importante survenue sur l'installation électrique.

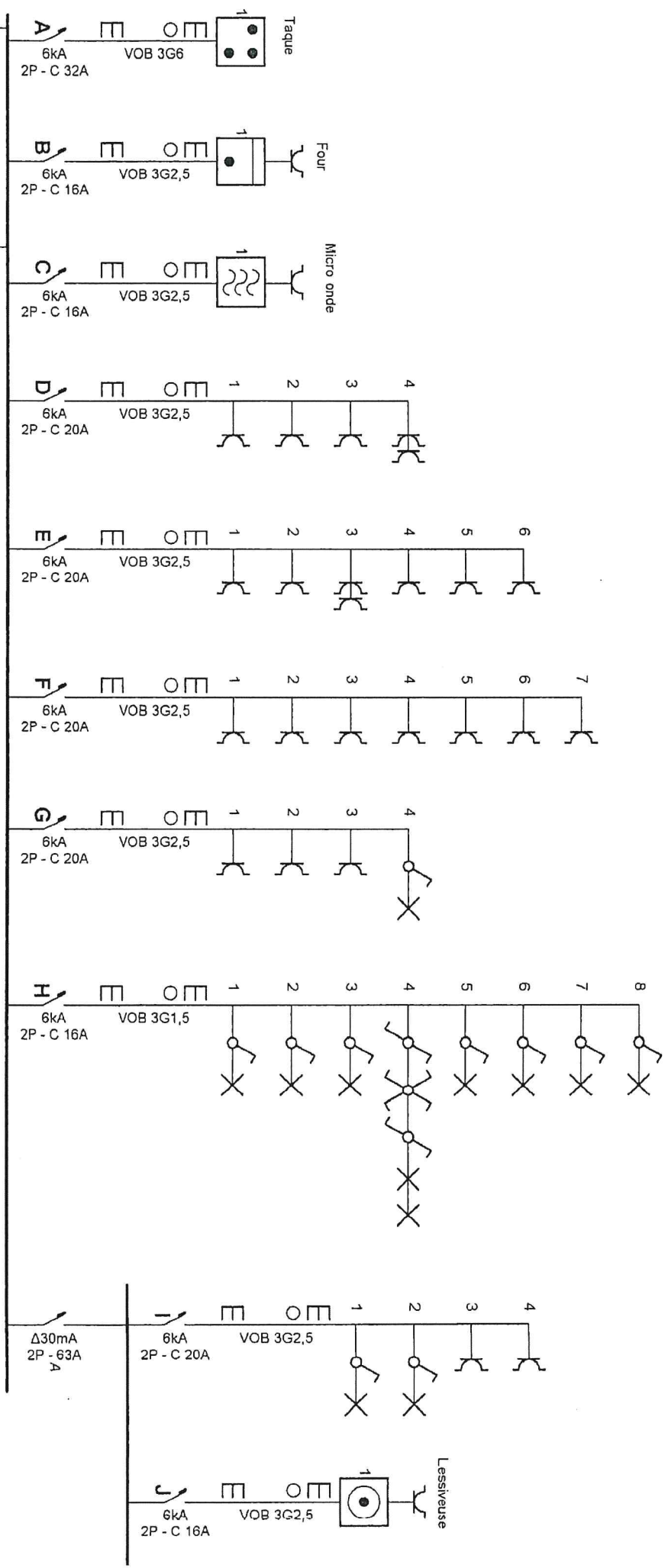
Dans le cadre des missions légales des organismes agréés, une copie de ce rapport est tenue pendant une période de 5 ans par l'organisme agréé. Cette copie est tenue à la disposition de toute personne autorisée légalement à la consulter. Pour de plus amples informations sur les prescriptions réglementaires ou plaintes, la Direction générale de l'Energie du Service Public Fédéral Economie, PME, Classes moyennes et Energie (<https://www.economie.fgov.be>) est l'autorité compétente des organismes agréés.

RE06_01-08_01 09-21

N° Rapport: 0703-211215-06



3 / 3



Δ300mA
2P - 63A
A

Fatih Ghelbay
705

Handwritten signature and date
25/12/2025

Adresse de l'installation électrique (17)
Rue de l'Industrie 61
4910 Saint-Nicolas
Tél.: - GSM: -
Fax: -
e-mail: -

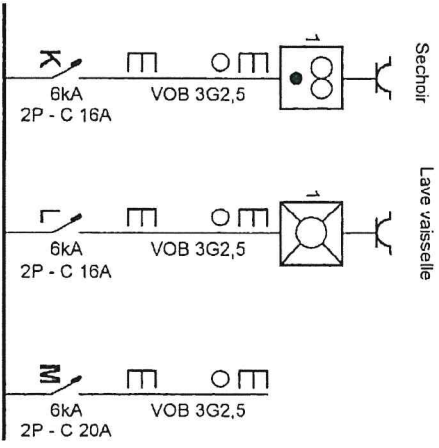


Installateur
Jérôme Deneumostier
rue sous le chateau 26
4500 Huy
Tél.: - GSM: 0498/62.98.68
Fax: -
e-mail: jdelec2016@hotmail.com
BE 0806.44.875



p. 1/3
Schéma unifilaire
2 x 230V ~ 50Hz

Schéma dessiné par: Jérôme Deneumostier




 Facit Oberbay
 1935

15/12/12


Adresse de l'installation électrique

7

Tél: -
 Fax: -
 e-mail: -

GSM: -

Schéma dessiné par: Jérôme Deneuostier

Installateur

Jérôme Deneuostier
 rue sous le chateau 26
 4500 Huy
 Tél: - GSM: 0498/62.98.68
 Fax: -
 e-mail: jdelec2016@hotmail.com
 BE 0806.44.875

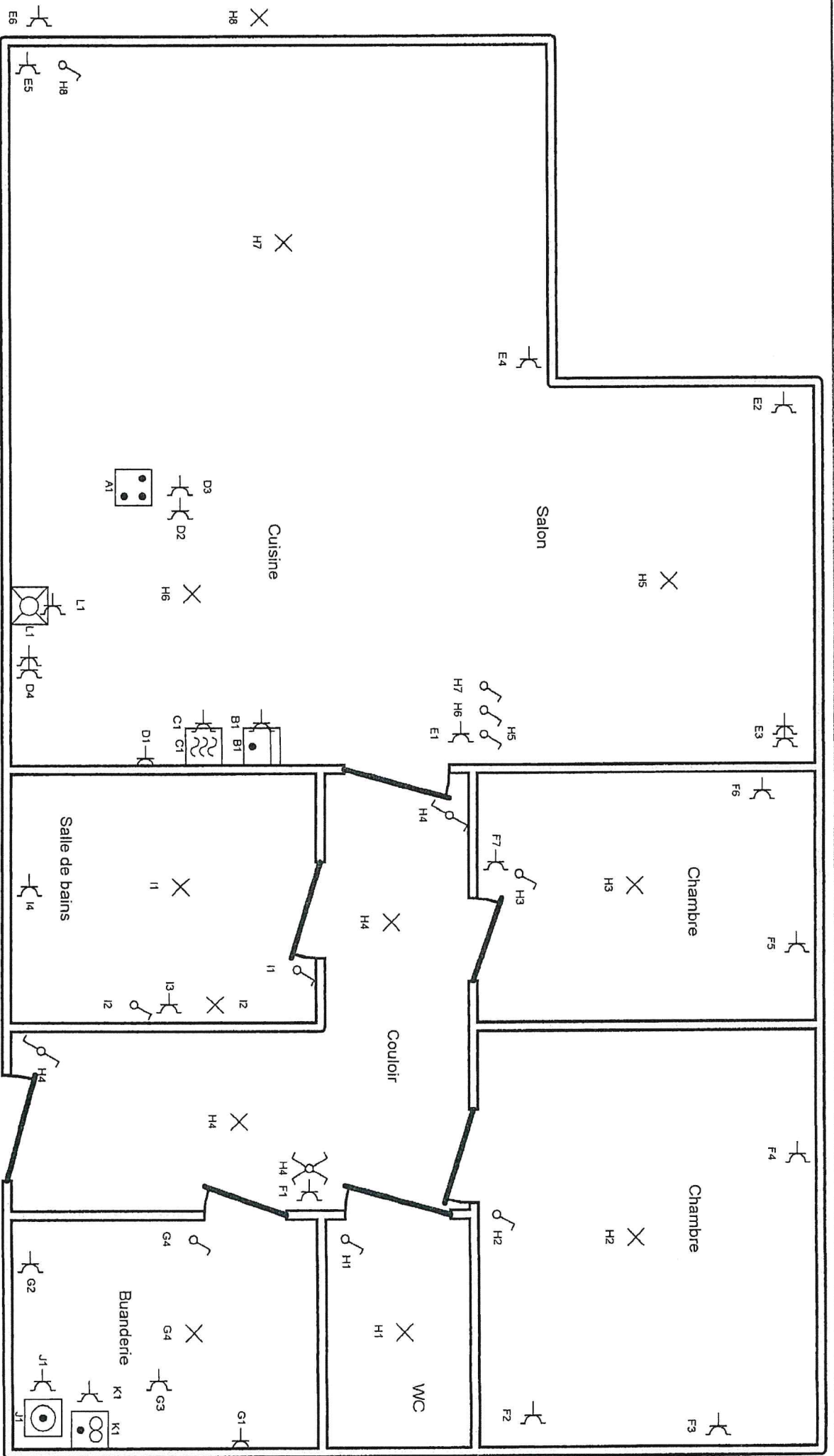



Delec
 Electricité générale

P. 2/3

Schéma unifilaire

2 x 230V ~ 50Hz



Fait à Orléans
703

75/12/2010

Adresse de l'installation électrique

Tel.: - GSM: -
Fax: -
e-mail: -

Installateur
Jerôme Deneumostier
rue sous le chateau 26
4500 Huy

Tel.: - GSM: 0498/62.98.68
Fax: -
e-mail: jdelac2016@hotmail.com
BE 0806.44.875

Delec
Electricité générale

p. 3/3
Schema de position
2 x 230V ~ 50Hz

Schéma dessiné par: Jérôme Deneumostier

- A: Toque
- B: Fan
- C: Tino - onde
- D: Cuisine
- E: Prises salon
- F: Prises chambres
- G: Buanderie
- H: Eclairages
- I: S. de Bain
- J: Lessivage
- K: Séchasin
- L: lave-vaisselle
- M: Cuisine

Adresse de l'installation électrique

Tél.: - GSM: -
 Fax: -
 e-mail: -

Schéma dessiné par: Jérôme Deneunostier

Installateur

Jérôme Deneunostier
 rue sous le chateau 26
 4500 Huy
 Tél.: - GSM: 0496/62.98.68
 Fax: -
 e-mail: jdelec2016@hotmail.com
 BE 0806.44.875



p. 4/4
 Liste des circuits

2 x 230V ~ 50Hz