

Klantverantw.:  
Opdrachtn.:  
Klantnr.:  
Cont.pers.:  
Tel.: -  
Fax: -  
GSM: -  
e-mail: eljoli@telenet.be



Onafhankelijk Controle Bureau v.z.w.

ProKo.: LS01  
Verslagnr.: 4982773-006  
Voorl. verslagnr.:  
Datum: 31/05/2018

Klant / Opdrachtgever:  
ELJOLI bvba  
TER RIVIERENLAAN 156  
2100 DEURNE (ANTWERPEN)

Afdeling: ELE

**VERSLAG VAN ONDERZOEK VAN EEN ELEKTRISCHE L.S. INSTALLATIE VOOR EEN DEFINITIEVE OF RESIDENTIELE AANSLUITING**  
(uitgevoerd onder BELAC accreditatie volgens interne procedure QPRO/ELE/001, §7.3)

**ALGEMEENHEDEN**

Toestel/Install. ID: Aard installatie:: gedeeltelijk vernieuwd Type lokalen: appartement  
Plaats onderzoek: R12 BOSUIL 76 BUS26 DEURNE (ANTWERPEN) 2100  
Aard onderzoek: controlebezoek Volgens AREI Art.: 86/278/270  
Datum onderzoek: 31/05/2018 Volgende binnen 300 maand of vóór 31/05/2043 Onderzoeker: POOTERS STEPHAN  
Eigendom van: JASPERS  
Installateur: ELJOLI bvba TER RIVIERENLAAN 156 2100 DEURNE (ANTWERPEN)  
B.T.W.: - ID-kaart :- Uitgereikt te: - Datum: -

**BESCHRIJVING**

EAN nr.: - Teller nr.: 6B Stand I :- Stand II -  
Aansluiting: ondergronds Wachtbuis: - Isolatieplaat: -  
Dienstspanning: 1 x 220V Max. beveiliging: 63A Hoofdbeveiliging: aut. 2p 63A Schak.: alg.diff.schak.  
Meter-bordverbinding: kabeltype: VOB aantal geleiders: 4 doorsnede: 16 mm<sup>2</sup>  
Voedingsbekabeling: kabeltype: EVAVB aantal geleiders: 4 doorsnede: - mm<sup>2</sup>  
Aardelektrode: type: pennen sectie: 16 mm<sup>2</sup> spreidingswaarde: 14 Ohm  
Diff. schak.: algemene: 2p 63A/300mA is verzegeld met loodje: in orde bijkomende dif.: 2p 63A/30mA  
Werking testknop: in orde Controle foutlus: in orde Algemene isolatieweerstand: 8 MOhm  
Installatie uitgevoerd overeenkomstig schema's: in orde Staat van het vast elektrisch materieel: in orde  
Bescherming tegen elektrische schokken: rechtstreekse aanraking: in orde onrechtstreekse aanraking: in orde  
Continuïteit PE- en equipotentiaal verbinding: in orde Vast opgesteld en verplaatsbaar materieel: in orde  
Beschrijving installatie - toestellen: ■ zie schema in bijlage ■ ééndraadschema en situatieschema werd voor gezien getekend  
Nog niet geplaatst:  keuken  badkamer  C.V.  gasmeter  watermeter ■ hoofd - ■ bijkomende - equipotentiaal verbinding  
Aantal borden: 1 Aantal eindstroombanen: 5

**Nota:**

**VASTSTELLINGEN** - Nota (N) - Opmerking (O) - Inbreuk (I) - de nummers verwijzen naar de standaard inbreuken

**Inbreuken:**

geen

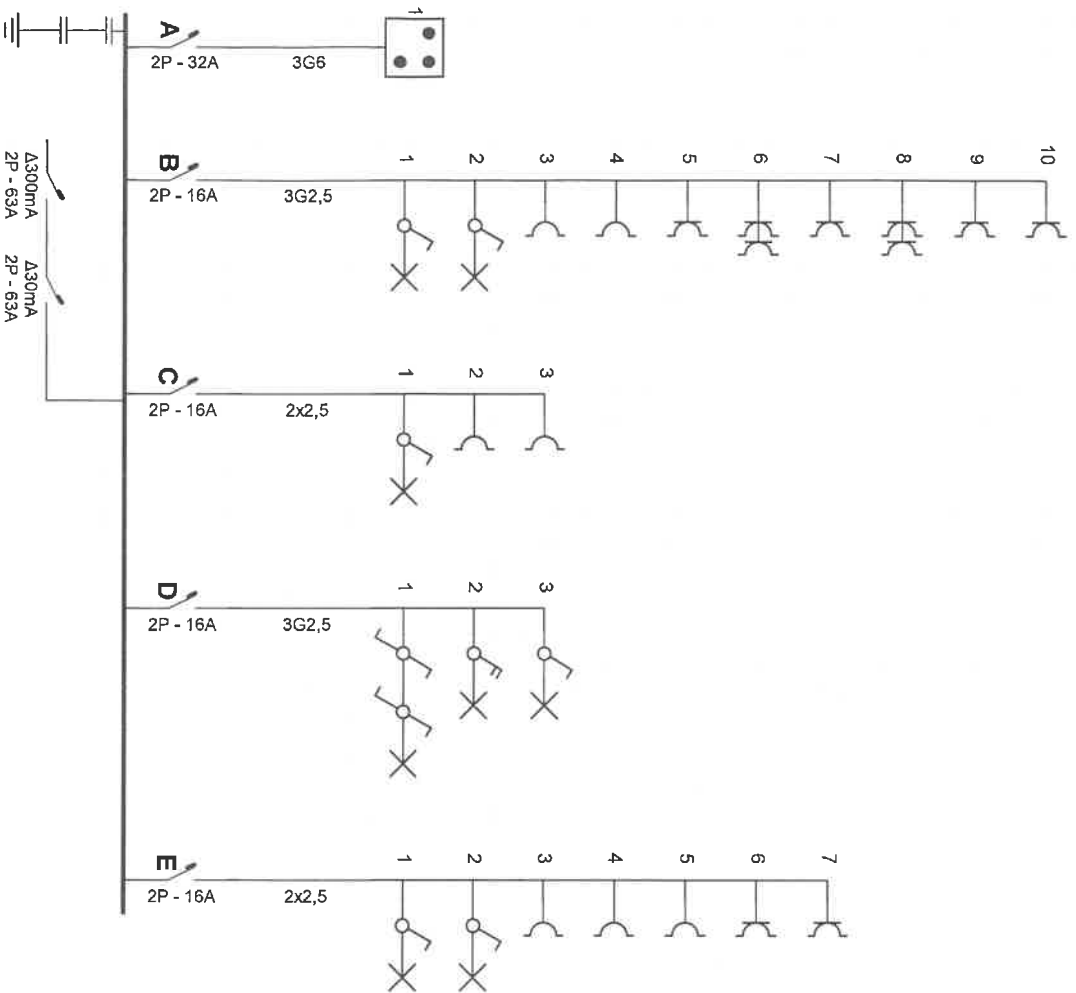
**BESLUIT**

De installatie is conform aan het AREI. De installatie mag in dienst gesteld worden/blijven.

De installatie dient opnieuw gecontroleerd **uiterlijk op hoger vermelde datum**, zoals voorzien door art. 271 van het AREI, alsook voor de ingebruikname van elke belangrijke wijziging of beduidende uitbreiding, uitgevoerd voor deze datum.

Voor de Technisch Directeur,

De Agent-onderzoeker



**Stephan Poolers OCBVZW**

**0493 246 111**  
**4982773-006**  
**20180531**



**Erkend Organisme**

O.C.B.  
 Koningin Astridlaan 60  
 2550 Kontich  
 Tel.: 03 451 37 00 GSM: -  
 Fax: 03 451 37 10  
 e-mail: dep.ele@ocb.be

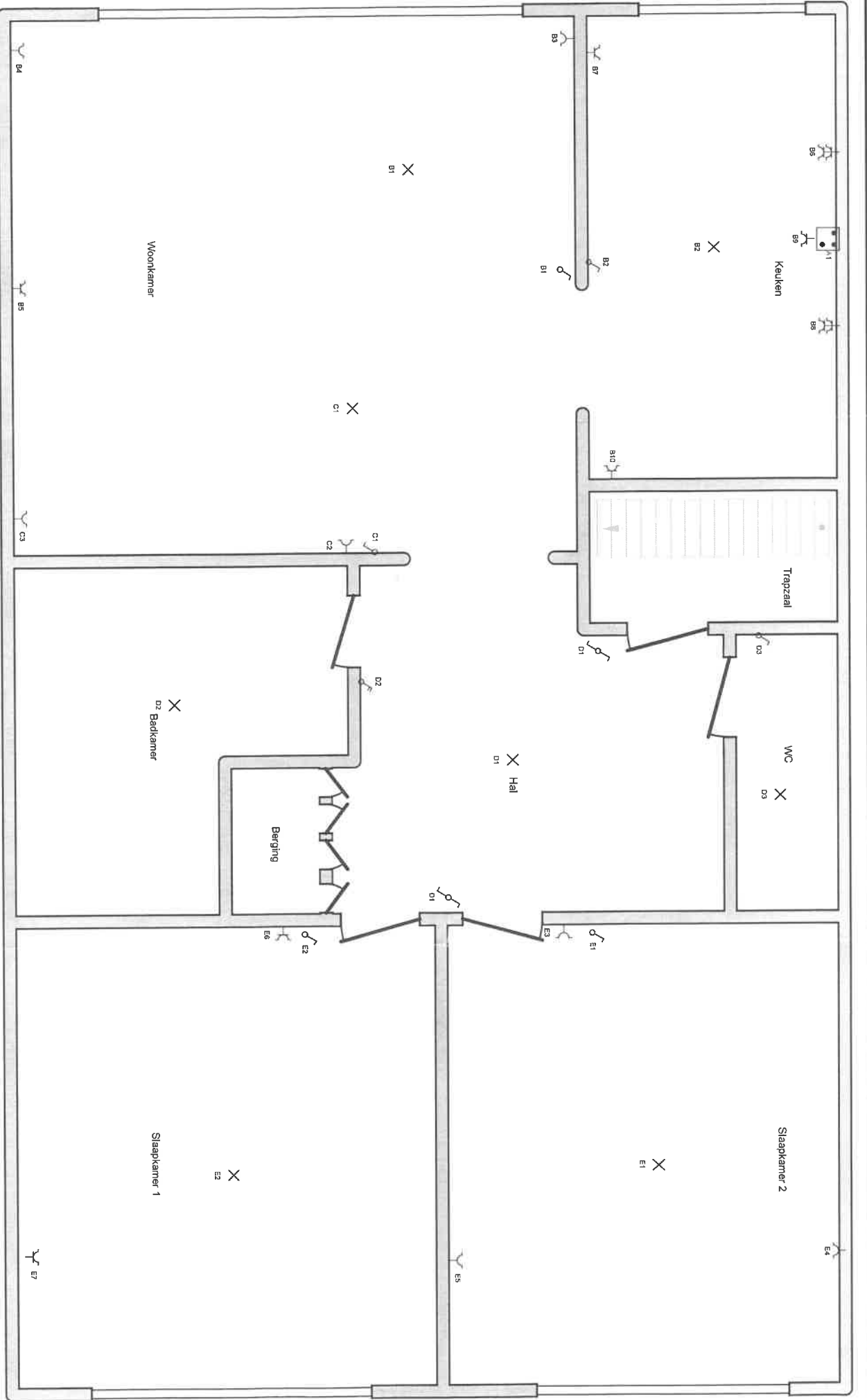
**Plaats van de elektrische installatie**

Jaspers  
 Bosuil 76 Bus 26  
 2100 Deurne  
 Tel.: - GSM: -  
 Fax: -  
 e-mail: -

**Installateur**

Elioli B.V.B.A.  
 Ter Rivierenlaan 156  
 2100 Deurne  
 Tel.: 03 326 73 11 GSM: 0475 93 50 33  
 Fax: 03 324 22 95  
 e-mail: elioli@pandora.be  
 BTW BE 0461.303.195

**p. 1/2**  
**Eendraadschema**  
 1 x 400V + N ~ 50Hz



**Erkend Organisme**

O.C.B.  
 Koningin Astridlaan 60  
 2550 Kontich  
 Tel.: 03 451 37 00 GSM: -  
 Fax: 03 451 37 10  
 e-mail: dep.ele@ocub.be

**Plaats van de elektrische installatie**

Jaspers  
 Bosuil 76 Bus 26  
 2100 Deurne  
 Tel.: - GSM: -  
 Fax: -  
 e-mail: -

**Installateur**

Ejoli B.V.B.A.  
 Ter Rivenlaan 156  
 2100 Deurne  
 Tel.: 03 326 73 11 GSM: 0475 93 50 33  
 Fax: 03 324 22 95  
 e-mail: ejoli@pandora.be  
 BTW/BE 0461.303.195

**p. 2/2  
 Situatieschema**

1 x 400V + N ~ 50Hz