

DE INSTALLATIE IS CONFORM

Het onderzoek gebeurt volgens werkinstructie 10le006 op basis van de hieronder vermelde voorschriften.

Uw controle werd uitgevoerd door BTV VZW, kantoor BTV Vlaams-Brabant, Nieuwlandlaan 105 (B412), 3200 AARSCHOT
T: 016 63 47 45, E: btv.vlaamsbrabant@btvcontrol.be

Verslagnummer: 0577-200529-03 Datum van het onderzoek: 29/05/2020
Extra controledatums:

ALGEMENE GEGEVENS:

ADRES INSTALLATIE: AERTGEERTS
PROSPER POULLETLAAN 5 BUS 503
3000 LEUVEN

EIGENAAR: AERTGEERTS
Adres: PROSPER POULLETLAAN 5 BUS 503
3000 LEUVEN

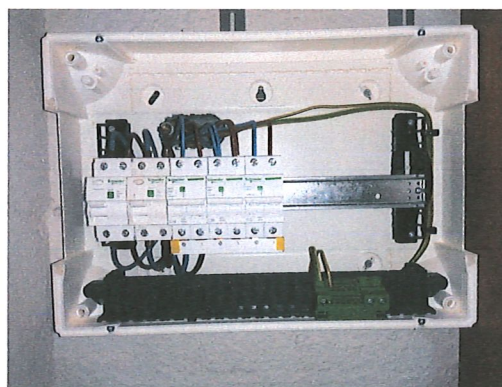
OPDRACHTGEVER: ROEKELOOS GEERT
Adres: VAARTDIJK 49
3018 WIJGMAAL (BT.)

INSTALLATEUR: ROEKELOOS GEERT
Adres: VAARTDIJK 49
3018 WIJGMAAL (BT.)

BTW of IK: 0879015978

EAN: **Teller nr.** 8048707 **Index:** 49093 kWh

Visualisatie van de installatie



ALGEMENE BESCHRIJVING EN KENMERKEN:

Aard installatie:	Type der lokalen:	Appartement
Begin werken fundering: Voor 01/10/1981	Elektrische installatie:	Na 01/10/1981
Aansluiting spanning: Mono 230V	AREI art.:	86
Voedingskabel hoofdbord: 2 x 10 mm ²	Bescherming van de aansluiting:	40 A
Type van de aardelektrode: Pennen	Alg. schakelaar: type:	2p 40A/300mA
Aantal borden: 1	Aantal eindstroombanen:	3
Uitwendige invloedsfactoren:	Schema:	TT





Beter gekeurd
Bien vérifié

PROCES-VERBAAL VAN HET ONDERZOEK VAN
EEN ELEKTRISCHE LAAGSPANNINGSINSTALLATIE

ONDERZOEK:

Onderzoek volgens: AREI art. 271
Aard van het onderzoek: Controlebezoek

METINGEN:

RA: 27 Ohm RI tot.: 200 MOhm

BESCHRIJVING:

Zie ééndraadschema's en situatieplannen.

VASTGESTELDE INBREUKEN:

Geen

NOTA'S:

- 1 De termijn voor herkeuring is in dit verslag opgegeven zoals bepaald door het AREI; plaatselijke politie- en/of brandweerreglementen kunnen mogelijk een andere termijn opgeven.

BESLUIT: De installatie is conform.
De ééndraads- en situatieschema's werden voor gezien getekend.
De installatie dient opnieuw gecontroleerd uiterlijk op 28/05/2045 (art. 271 AREI) alsook voor de ingebruikname van elke belangrijke wijziging of beduidende uitbreiding, uitgevoerd voor deze datum.

De agent-onderzoeker,
0577 DENNIS BROEDERS

voor De Directeur,

UITGEVOERDE CONTROLES

Tijdens het controleonderzoek van huishoudelijke installaties (art. 271):

- a) de controle van de uitvoering van de elektrische installatie overeenkomstig de schema's;
 - b) de controle van de staat (vasthechtingen, beschadiging,...) van het vast geïnstalleerd elektrisch materieel in het bijzonder wat betreft de schakelaars, de stopcontactdozen, de aansluitingen in de verdeelborden,...;
 - c) de controle van de beschermingsmaatregelen tegen elektrische schokken bij rechtstreekse en onrechtstreekse aanraking;
 - d) de controle van de werking van de differentieelstroominrichtingen via de eigen testinrichting;
 - e) de controle van de foutlussen en de juiste aansluiting van de differentieelstroominrichtingen via de opwekking van een foutstroom van minimum 2,5 maal de gevoeligheid van het apparaat;
 - f) de controle van de continuïteit van de equipotentiale verbindingen (hoofd- en bijkomende) en van de beschermingsgeleiders van de stopcontactdozen en van de vaste, vast opgestelde of verplaatsbare toestellen met vaste standplaats van de klasse 1;
 - g) de visuele controle van vast of vast opgesteld materieel dat gevaar kan opleveren voor personen en goederen;
 - h) de visuele controle van verplaatsbaar materieel dat gevaar kan opleveren voor personen en goederen.
- Behoudens inbreuken, wordt de overeenstemming bevestigd tussen de geïnstalleerde beschermingsinrichtingen tegen overstroom en de doorsneden van de respectievelijke stroombanen die ze beschermen.

PLICHTEN VAN DE EIGENAARS, BEHEERDERS, HUURDERS

- a) de verplichting het proces-verbaal van het controlebezoek te bewaren in het dossier van de elektrische installatie samen met de ééndraadschema's en de situatieplannen;
- b) de verplichting in het dossier elke wijziging aangebracht aan de elektrische installatie te vermelden;
- c) de verplichting de Federale Overheidsdienst die Energie onder zijn bevoegdheid heeft onmiddellijk in te lichten over elk ongeluk aan personen overkomen en rechtstreeks of onrechtstreeks te wijten aan de aanwezigheid van elektriciteit;
- d) de verplichting, wanneer er overtredingen zijn vastgesteld tijdens het controlebezoek, een nieuw controlebezoek te doen verrichten door hetzelfde erkend organisme om na te gaan of na afloop van de termijn van één jaar de overtredingen verdwenen zijn. Indien tijdens dat tweede onderzoek wordt vastgesteld dat er nog overtredingen overblijven, moet het erkend organisme een kopie van het proces-verbaal van het controlebezoek sturen naar de Algemene Directie Energie die belast is met het hoog toezicht op de huishoudelijke elektrische installaties.

Betekenis van de nota's: betreffen gebreken die geen invloed hebben op de besluitvorming, vaststellingen die buiten het kader van onderzoek vallen maar een gevaar inhouden voor de veiligheid, of organisatorische gegevens.

VMA - 49

Verslagnummer 0577-200529-03



2 / 3

WELKE STAPPEN NEMEN ALS INSTALLATIE CONFORM IS

STAP 1

Lees dit proces-verbaal zorgvuldig en besteed aandacht aan de eventuele nota's.

STAP 2

Bij belangrijke uitbreidingen van de installatie, laat opnieuw controleren.

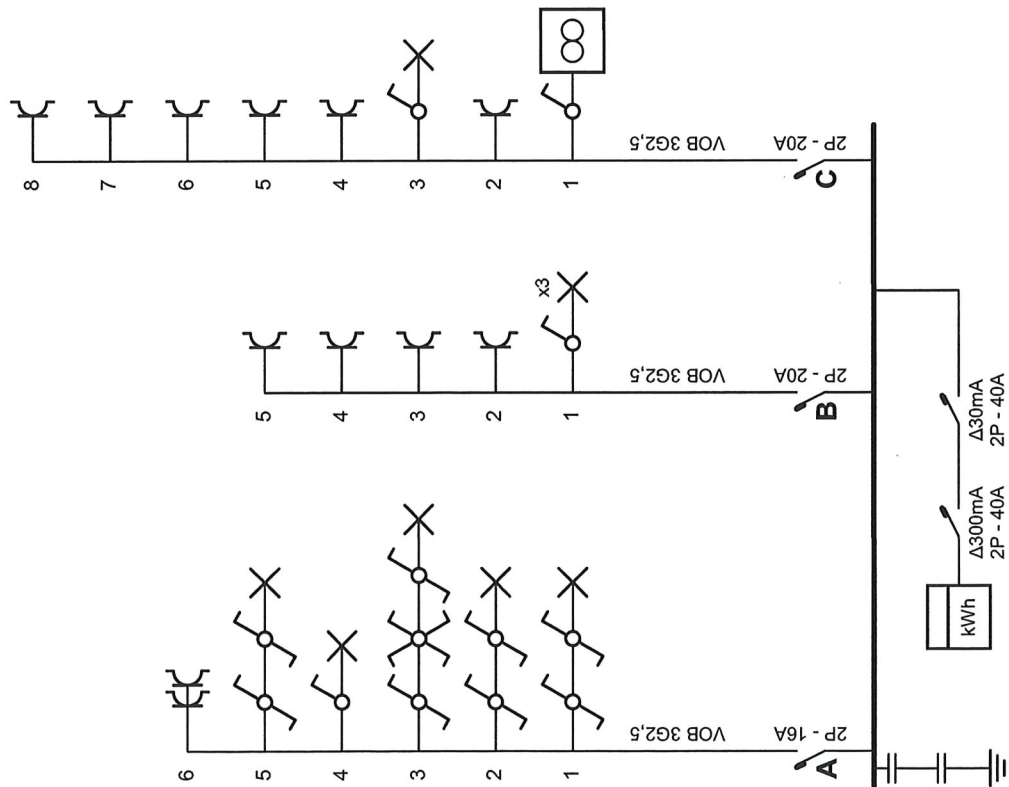
STAP 3

Een herkeuring van de installatie is verplicht voor 28/05/2045.

STAP 4

BTv Vlaams-Brabant staat tot uw dienst voor de noodzakelijke keuringen.





Erkend Organisme

BTV Vlaams-Brabant
 Nieuwlandlaan 105 B412
 3200 Aarschot
 Tel.: 016 63 47 45
 e-mail: btv.vlaamsbrabant@btvcontrol.be

Plaats van de elektrische installatie

Fam. Aertgeerts
 Prosper Pouletlaan 5 Bus 503
 3000 Leuven

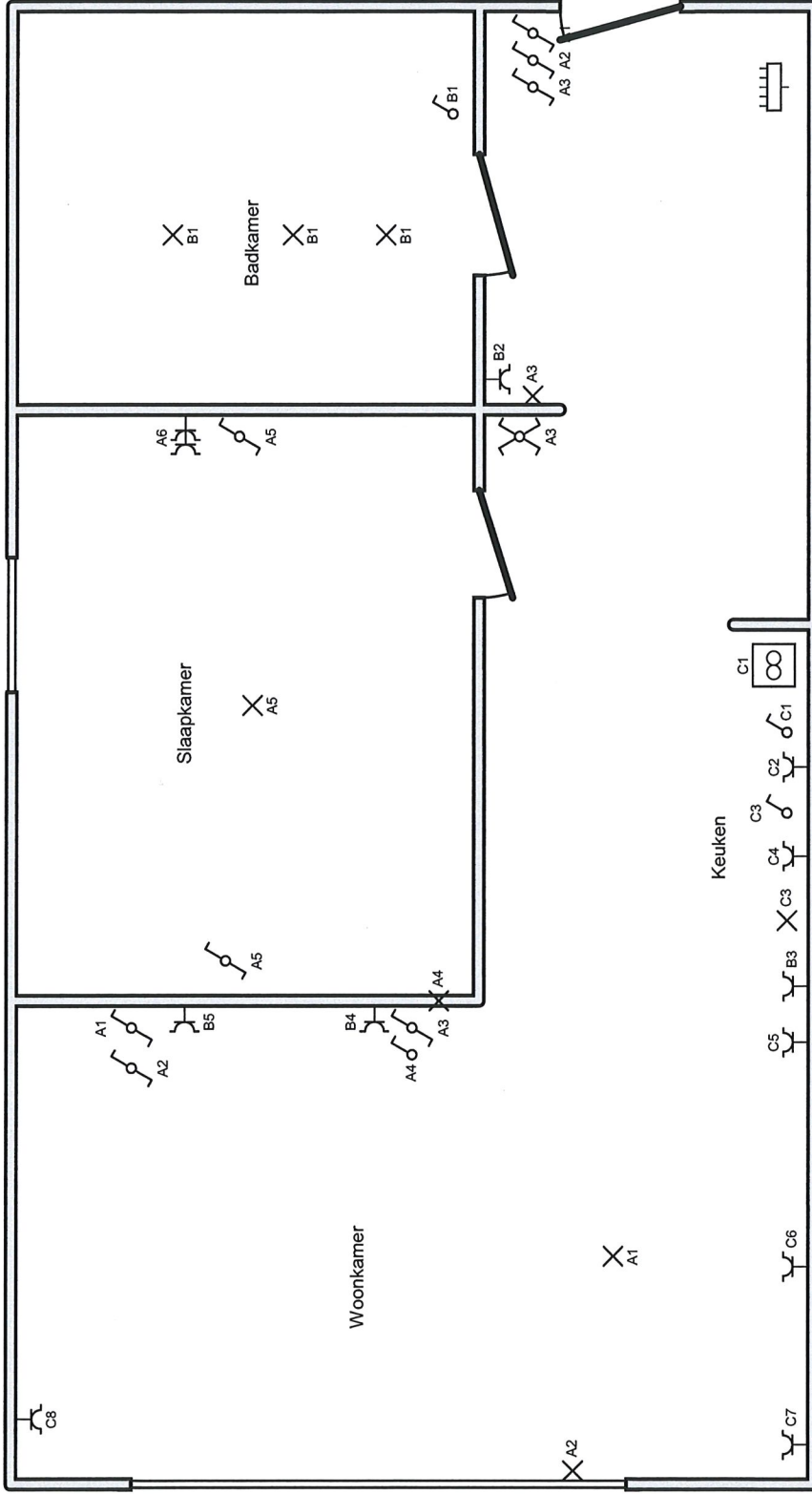
Installateur

Geert Roekeloos bvba
 Vaardijk 49
 3018 Wijgmaal
 GSM: 0475 81 70 90
 e-mail: geert.roekeloos@telenet.be
 BTW BE 0879.015.978

**p. 1/2
 Eindraadschema**

Datum: 29-5-2020

2 x 230V ~ 50Hz



Erkend Organisme
 BTV Vlaams-Brabant
 Nieuwlandlaan 105 B412
 3200 Aarschot
 Tel.: 016 63 47 45
 e-mail: btv.vlaamsbrabant@btvcontrol.be

Plaats van de elektrische installatie
 Fam. Aertgeerts
 Prosper Pouletlaan 5 Bus 503
 3000 Leuven

Installateur
 Geert Roekoeloes bvba
 Vaartdijk 49
 3018 Wijnmaal
 GSM: 0475 81 70 90
 e-mail: geert.roekoeloes@telenet.be
 BTW BE 0879.015.978

p. 2/2
Situatieschema
 Datum: 29-5-2020
 2 x 230V ~ 50HZ