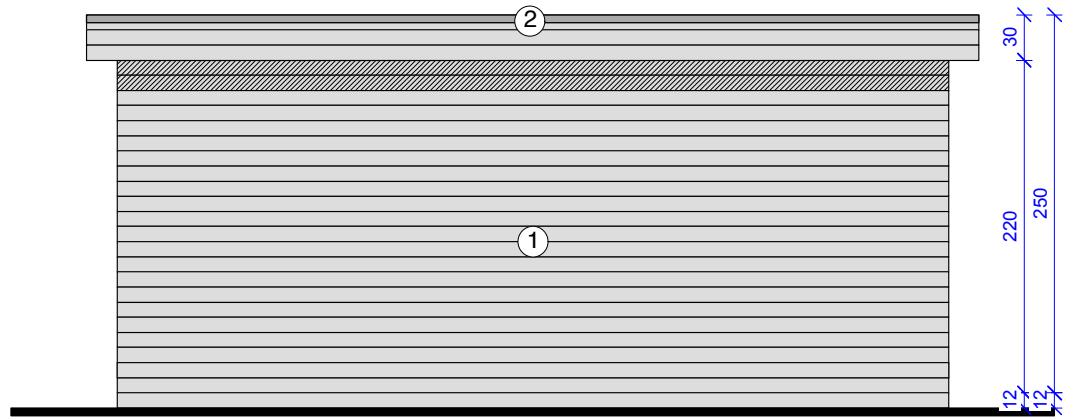
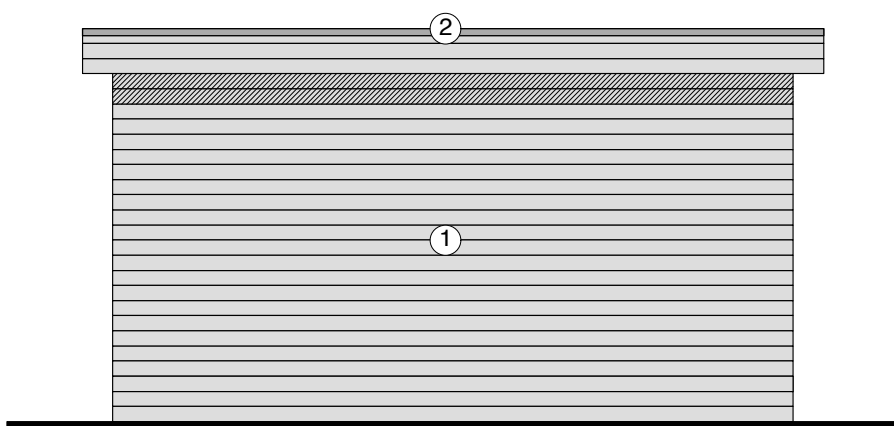


MATERIALEN

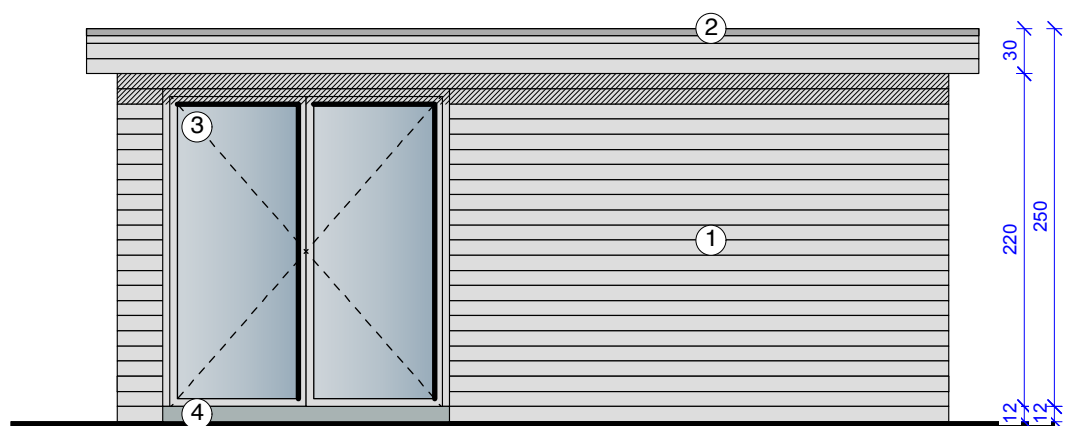
1. Gevelbekleding met houten planken, red cedar, behandeld met xyladecor
2. Dakrand in gemoff. alu.
3. Ramen en deuren in PVC, kleur: antracietgrijs
4. Dorpels in blauwe steen



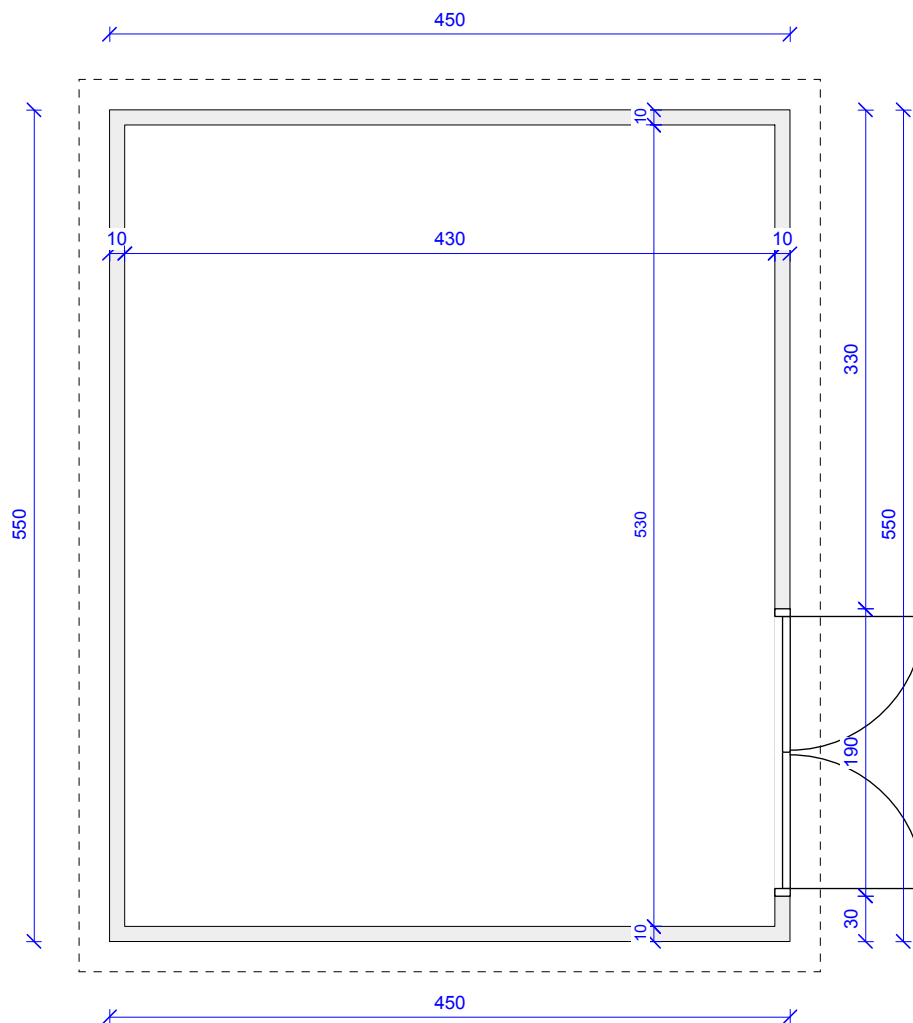
LINKERZIJGEVEL



VOORGEVEL
ACHTERGEVEL



RECHTERZIJGEVEL



GRONDPLAN TUINHUIS

BOUWAANVRAAG

19/ 08 / 2014

Opdrachtgever:
Bouwterrein:

Dhr. en Mevr. Filip Van Hoyweghen en Laura Farina
Waversebaan 166, 3050 Oud-Heverlee

Architectenbureau Van den Abbeele & Sépulchre bvba
Windmolenstraat 73, 3500 Hasselt

tel 011/22.91.60
fax 011/502.197
gsm V: 0496/800.400
gsm S: 0497/50.20.62
info@architectenvandenabeele.be

P1/3