



Antwerpen - Limburg : Tel.: 03 221 86 11
 Brabant : Tel.: 02 674 57 11

Oost & West Vlaanderen : Tel.: 09 244 77 11
 Wallonië : Tel.: 081 432 611

Resi. Code:

4

PROCES-VERBAAL VAN GELIJKVORMIGHEIDSONDERZOEK EN/OF CONTROLEBEZOEK VAN EEN ELEKTRISCHE LAAGSPANNINGSINSTALLATIE

Verslag nr.: 1028460544 / ANT Lid nr.: Aanvrager: ibh

Verantwoordelijke voor de werken:	Gegevens:	Installatie:	Eigenaar of beheerder:
Naam, Voornaam: <u>J. Bremskens</u>	Naam, Voornaam: <u>ASGH</u>	Adres: <u>Wilsbeekweg 16</u>	
Ident. Kaart nr.:	Post nr. + stad: <u>Boorn</u>		
BTW nr.: BE <u>0697.020.965</u>	Tel:		

Basis van het onderzoek: Algemeen Reglement op de Elektrische Installaties (AREI) ARAB

<input checked="" type="checkbox"/> Art 270	<input checked="" type="checkbox"/> ingebruikname	<input type="checkbox"/> wijziging	<input type="checkbox"/> uitbreiding	<input checked="" type="checkbox"/> Art 86	<input type="checkbox"/> Art 271 bis	<input checked="" type="checkbox"/> Woonenheid
<input type="checkbox"/> Art 271	<input type="checkbox"/> mobiel	<input type="checkbox"/> tijdelijk		<input type="checkbox"/> Art 87	<input type="checkbox"/> Art 278	<input type="checkbox"/> ② Huishoudelijke werkeenheid
<input type="checkbox"/> Art 276	<input type="checkbox"/> periodiek	<input type="checkbox"/> controle		<input type="checkbox"/> Art 88	<input type="checkbox"/> Art	<input type="checkbox"/> ③ Gemeenschappelijke delen
	<input type="checkbox"/> verzwaring	<input type="checkbox"/> overdracht		<input type="checkbox"/> Art	<input type="checkbox"/> Art	<input type="checkbox"/> ④ Andere

Algemene gegevens elektrische installatie:

Gegevens verdelers	EAN	<input checked="" type="checkbox"/> EAN niet meegedeeld	<input type="checkbox"/> kWh meter niet geplaatst
	kWh meter nr.:	Meterstand dag:	nacht:
	Bescherming aansluiting (A): <input type="checkbox"/> 20 <input type="checkbox"/> 25 <input type="checkbox"/> 32 <input checked="" type="checkbox"/> 40 <input type="checkbox"/> 50 <input type="checkbox"/> 63 <input type="checkbox"/> 80 <input type="checkbox"/> 100		<input type="checkbox"/> kWh excl. nacht meter: nr.:
Gegevens installatie	Nominale spanning: <input checked="" type="checkbox"/> 230V <input type="checkbox"/> 3x230V <input type="checkbox"/> 3N400V		Type aardelektrode: <input checked="" type="checkbox"/> aardingslus <input type="checkbox"/> pen / baar
	Maximale nominale stroom (A): <input type="checkbox"/> 20 <input type="checkbox"/> 25 <input type="checkbox"/> 32 <input checked="" type="checkbox"/> 40 <input type="checkbox"/> 50 <input type="checkbox"/> 63 <input type="checkbox"/> 80 <input type="checkbox"/> 100		<input type="checkbox"/>
	Voedingsleiding hoofdbord: X <u>40</u> mm ² - Type: <u>XV-D</u>		
Beschrijving installatie	Algemene differentieelstroominrichting: <u>40</u> A / <u>300</u> mA	Aantal borden: <u>1</u>	Aantal eindstroombanen: <u>15</u>
<input type="checkbox"/> Zie bijlage			

Metingen - testen - controles - verzegeling:

Rechtstreekse aanraking Onrechtstreekse aanraking Montage Toestellen Materieel I²/doorsnede Schema's

Aardingsweerstand: 2 Ω Algemeen isolatieniveau: 50 MΩ Controle foutlus Aardingscontinuïteit Test DSI

Differentieelstroominrichting: werd verzegeld was verzegeld was niet verzegeld kan niet verzegeld worden

Inbreuken - Opmerkingen (voor de betekenis van eventuele codes: zie keerzijde)

Inbreuken Nieuwe installatie		Visum DNB:
<input checked="" type="checkbox"/> Nihil		
Inbreuken Bestaande installatie		Aangestelde DNB:
<input type="checkbox"/> Nihil		Naam:
Opmerkingen		Visum:
<input checked="" type="checkbox"/> Nihil		

Besluit(en):

De nieuwe installatie voldoet voldoet niet aan het AREI.
 De bestaande installatie voldoet **voldoet niet** aan het AREI.

De installatie dient opnieuw gecontroleerd te worden:

vóór 08/10/2008 (*)

● door hetzelfde erkend organisme (**)

(*) termijn onder voorbehoud van wijziging van de reglementering

Agentbezoeker:

Naam: Devoet Dvd Agent nr.: 9846 Datum: 08/10/2008

Aantal bijlagen: Situatieschema('s): 1 Eéndraadschema('s): 1

Voor de directeur generaal: Handtekening

Dit proces-verbaal dient bewaard te worden in het dossier van de elektrische installatie en dit dossier dient elke aangebrachte wijziging te vermelden.

De Federale overheidsdienst economie dient bij ieder ongeval, rechtstreeks of onrechtstreeks te wijten aan elektriciteit waarbij personen betrokken zijn, ingelicht te worden.

(**) De werken, nodig om de inbreuken te doen verdwijnen, moeten zonder vertraging uitgevoerd worden en alle maatregelen moeten getroffen worden opdat de in overtreding zijnde installatie, indien ze in dienst blijft, geen gevaar vormt voor personen of goederen. Indien bij het nieuw controlebezoek, na max. 1 jaar, de overtredingen niet verdwenen zijn moet het erkend organisme een kopie van het proces-verbaal van het controlebezoek overmaken aan de Algemene Directie Energie die belast is met het hoog toezicht.

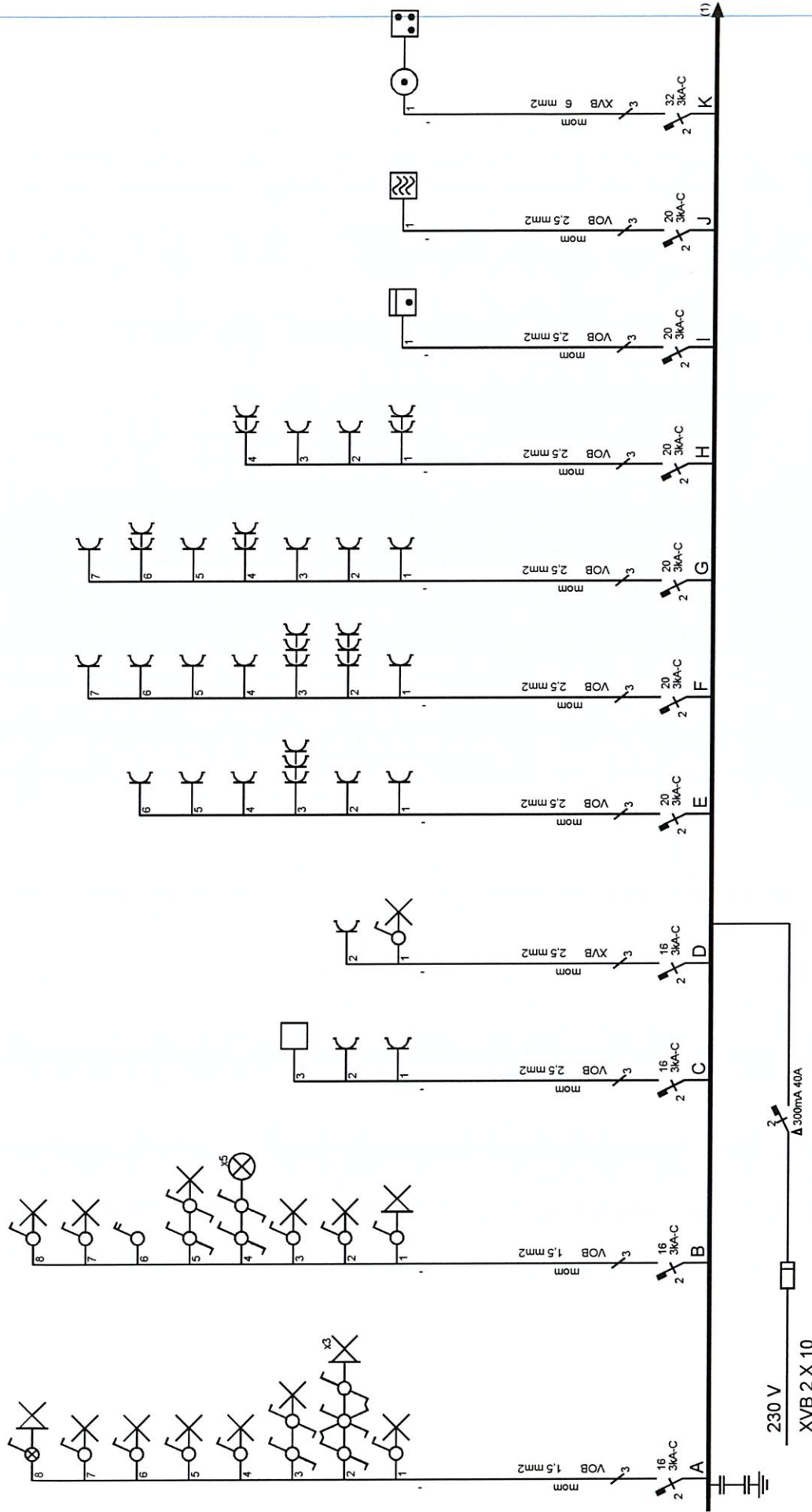
Ason
Nielsestraat
Boom

6/10/2008

Woning 16

Spanning 230V

- A Licht : kamer 1 + kamer 2 + kamer 3 + overloop 1°V + WC 1°V + inkom
gelijkvloers + stookruimte
- B Licht : zithoek + WC + berging + bergplaats + hal -1 + keuken +
eethoek + terras
- C Stopc. : ketel CV + velux badkamer + telefoon
- D Voeding : garage
- E Stopc. : kamer 2 + overloop 1°V + kamer 3
- F Stopc. : zitkoek + inkom gelijkvloers + kamer 1
- G Stopc. : terras + eethoek + hal -1 + bergplaats
- H Stopc. : keuken (koelkast + dampkap + werkblad)
- I Stopc. : oven
- J Stopc. : microgolfoven
- K Voeding : kookplaat
- L Stopc. : badkamers (+ licht)
- M Stopc. : wasautomaat
- N Stopc. : droogkast
- O Stopc. : vaatwasautomaat



Afgev. erkend organisme

02.1.10.1 2008

Dirk VERVOORT
Inspecteur
0478/78 03 02



Ason Woning 16
Nielsestraat
Boom

Verantw. uitvoering

02.1.10.1 2008

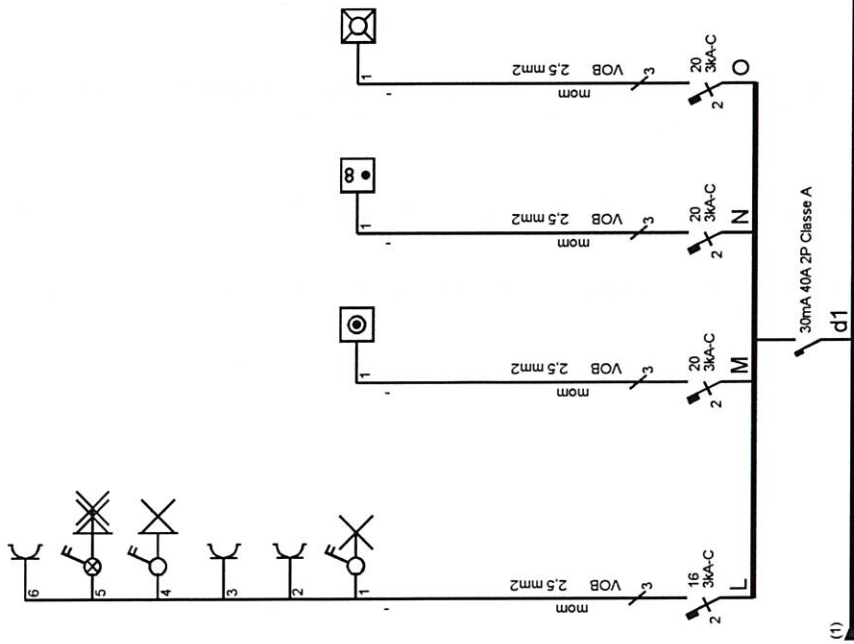
[Signature]

Bresseleers J.

Bergsebaan 21
2960 Sint Job in't Goor
Tel 03/636.08.74

BE 0627.020.965

GSM 0495/38.12.57



(1)

Afgev. erkend organisme

02/10/2008

Dirk VERVOORT
Inspecteur
0478/78 03 02



Ason Woning 16
Nielsestraat
Boom

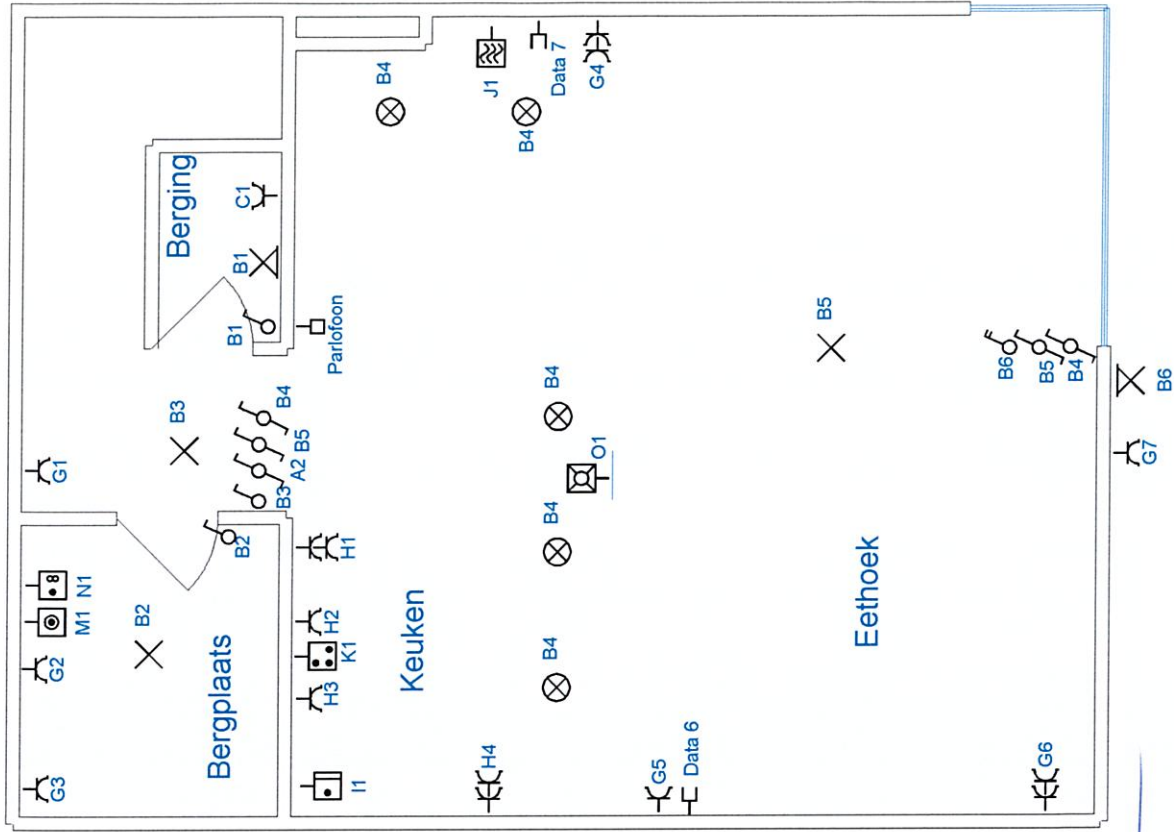
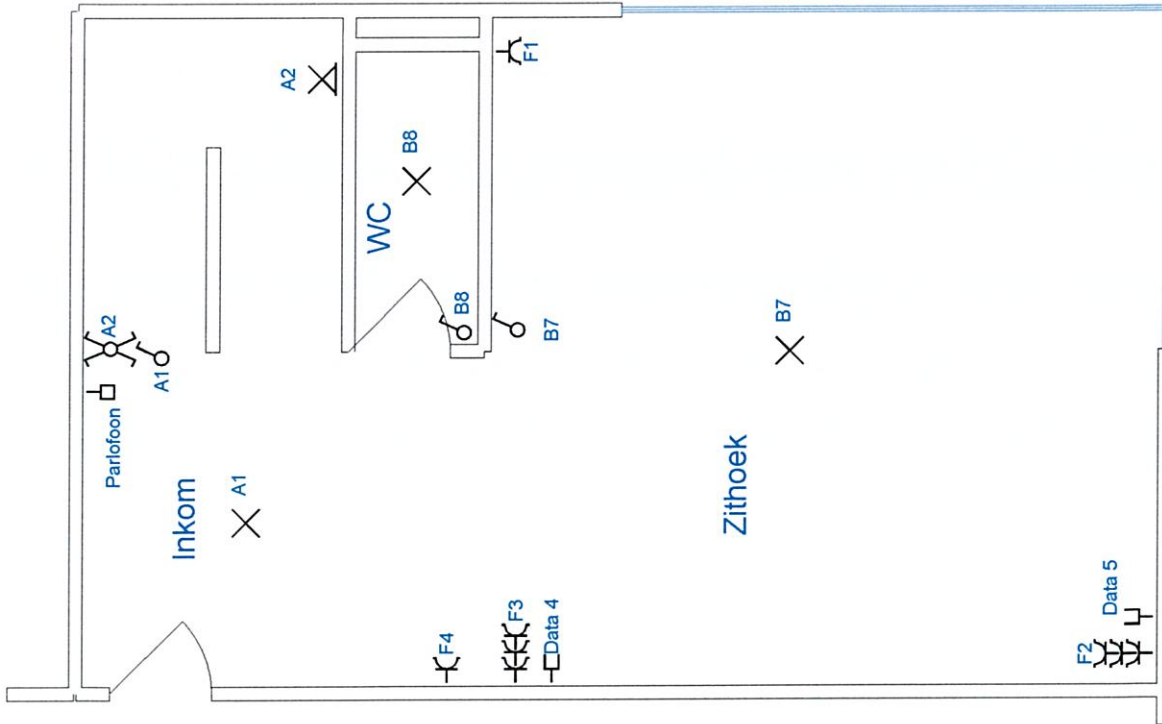
Verantw. uitvoering

G. J. P. 2008

[Handwritten signature]

Bresseleers J.

Bergsebaan 21
2960 Sint Job in't Goor
Tel 03/636.08.74
GSM 0495/38.12.57
BE 0627.020.965



 **Dirk VERVOORT**
 Inspecteur
 0478 / 78 03 02

02-10-2008

[Handwritten signature]

