



Ringlaan 39
 1853 - Strombeek-Bever
 tel. 02 880 88 90
 info@aceg.be
 www.aceg.be

GESCAND



Keuringsverslag van een elektrische laagspanning- en zeer lage spanningsinstallatie

CONFORM

Datum keuring: 22/03/2022 **Inspecteur:** David Waterschoot **Mentor:** **Installateur:** ROBELEC BV
ID-label: Eduard de Blockstraat 27 **B.T.W. nr.:** BE 0684 707 459 **Klantreferentie:**
Merk en type meettoestel: Metrel Eurotest ET61557 **Serienummer:** 19370770

Plaats van het onderzoek

Straatnaam: Eduard de Blockstraat
Huisnummer: 27
Busnummer:
Postcode: 2880
Gemeente: Bornem
Land: België

Eigenaar

Naam: Van Reeth
Straatnaam: Eduard de Blockstraat
Huisnummer: 27
Busnummer:
Postcode: 2880
Gemeente: Bornem
Land: België

Installateur

Naam: ROBELEC BV
BTW nr.: BE 0684 707 459
Telefoonnummer: +32 474 57 08 41
E-mail: robin@robelecbv.be

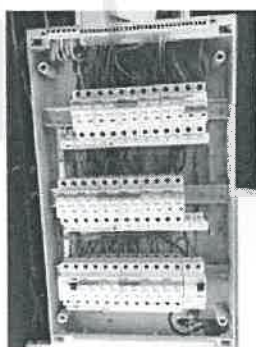
Type : woning

EAN :

Niet meegedeeld

Teller Nr. : 1SAG1100162951

Afbeelding schakel- en verdeelbord:



Aard onderzoek:

Controlebezoek van een huishoudelijke installatie van voor 1981 die bij de gelijkvormigheidscontrole of het controlebezoek in overtreding was met de voorschriften van (KB 08/09/2019) - AREI Boek 1- 9.1.3.2. en 8.2.1. en 4.2.3.

Netbeheerder: FLUVIUS

Spanning: 1N400V

Meter / bord verbinding: 10 mm²

Max beveiliging: 40 A

Aantal borden: 1

Aantal kringen: 16

Ri algemeen: 1.191 MΩ

OK



Aardelektrode: Verticaal of schuin in de grond gedreven baren, pennen of geleiders

RE: 23.2 Ω

OK



DIFFERENTIEELSTROOMINRICHTING

ΔI (mA)	In (A)	In - andere (A)	I _{kt}	Type	Beveiligde kringen	Test	x 2,5
300	40		22,5kA2s (3000A)	A	16	OK	OK
30	40		22,5kA2s (3000A)	A	5	OK	OK

BESCHRIJVING INSTALLATIE

Aantal kringen	Curve	Bescherming IN (A)	(andere)	P	Sectie (mm ²)
1	C	32		2	6
5	C	20		2	2,5
10	C	16		2	2,5
1	C	20	RES	2	-

Visueel nazicht (algemeen)

OK

Directe aanraking OK

Indirecte aanraking OK

Aansluitingen

OK

schema in bijlage door Aceg vzw NA

Equipotentiale verbindingen

OK

Doorsnede geleiders OK

Continuïteit

OK

Verlichting / toestellen NVT

OPMERKINGEN - INBREUKEN - NOTA'S

nota/note 2 Geen inbreuken vastgesteld.

nota/note 27 Het EAN-nummer kon ons niet meegedeeld worden tijdens onze rondgang.

nota/note 28 Volgens AREI boek 1 8.2.1. is het toegelaten stopcontacten zonder aarding in dienst te laten. Op deze stopcontacten mag men enkel toestellen van de klasse II aansluiten.

nota/note 31 Deze installatie dateert van voor '81, er werd rekening gehouden met de 15 uitzonderingen vermeld in Boek 1 Afdeling 8.2.1.

BESLUIT

De elektrische installatie voldoet aan de voorschriften van het KB 08/09/2019 - AREI Boek 1. Het volgende controlebezoek is te voorzien voor 22/3/2047

De nodige maatregelen werden genomen, zodat de ingangsklemmen van de automatische differentieelstroominrichting, geplaatst aan het begin van de installatie, ontoegankelijk zijn gemaakt door verzegeling.

Het (de) eendraadsschema(s) en het (de) situatieplan(nen) werd(en) door het erkend organisme voor gezien getekend.

Deze pdf-versie van het keuringsverslag is de originele versie en mag worden verspreid..

Aantal bijlage(n): 1

VRIJGAVE VAN HET KEURINGSVERSLAG

De inspecteur David Waterschoot

Plichten van de eigenaar, beheerder, huurder voor de installatie onderworpen aan het AREI Boek 1 afdeling 9.1.2.

- Het verslag dient te worden bewaard in het dossier van de elektrische installatie.
- Elke wijziging dient te worden vermeld in het elektrisch dossier.
- Elk ongeval overkomen van personen en te wijten rechtsreeks of onrechtsreeks, aan de aanwezigheid van de elektrische installatie dient onmiddellijk meegedeeld te worden aan de algemene Directie Energie van de Federale Overheidsdienst Economie.

Kwaliteit

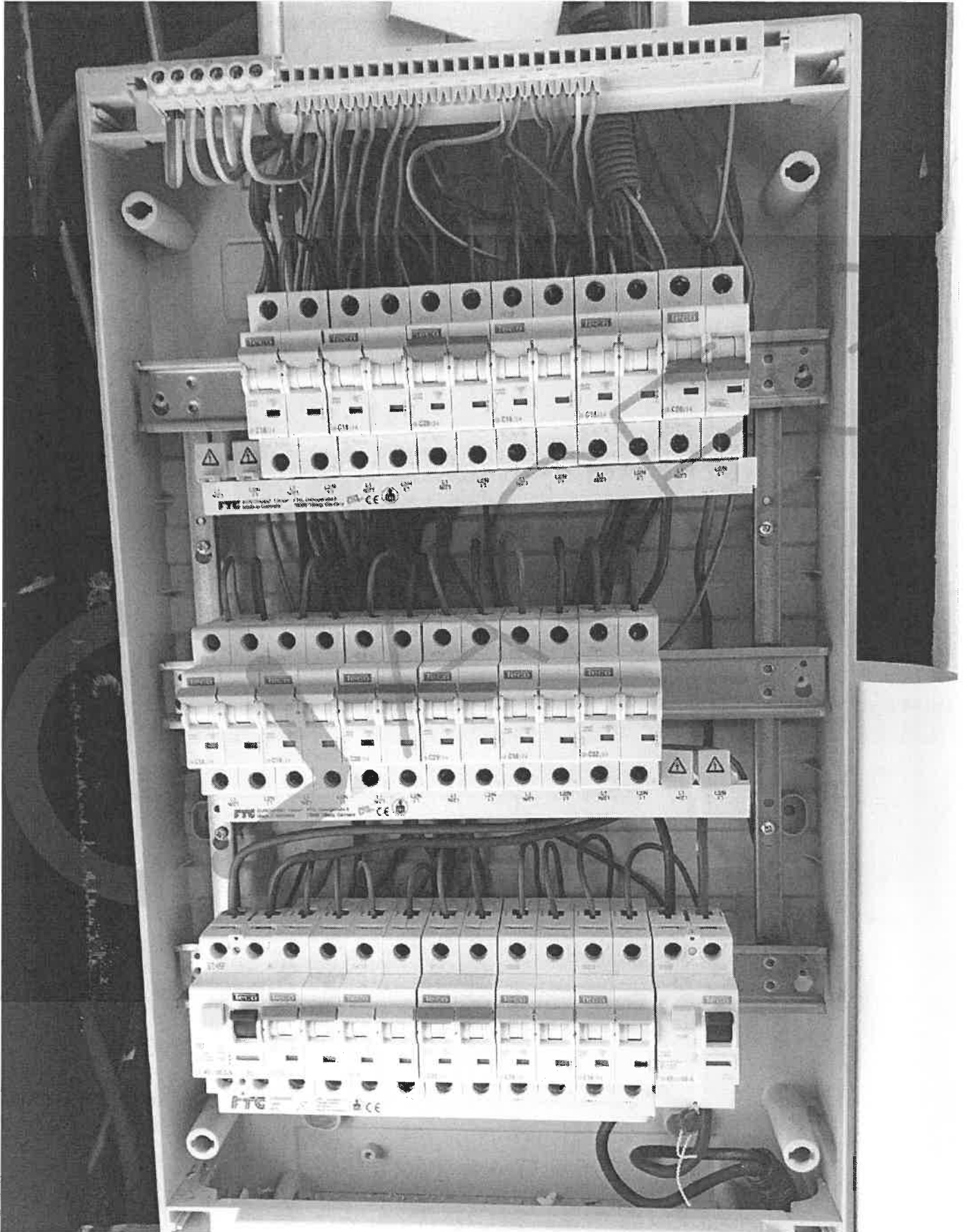
- De reproductie van dit document is enkel toegelaten in zijn integrale vorm en enkel met het schriftelijk akkoord van het controleorgaan en de aanvrager.
- De keuring beperkt zich tot de zichtbare en normaal toegankelijke delen van de installatie.

www.aceg.be

02 880 88 90

BE53 0689 0209 2953 - BTW BE0839.866.481

Stappenplan voor een installatie die conform is:			
Stap 1	Stap 2	Stap 3	Stap 4
Lees dit proces-verbaal zorgvuldig en besteed aandacht aan de eventuele nota's	Als u grote wijzigingen of uitbreidingen aan de installatie aanbrengt, moet u deze laten controleren.	De volgende periodieke keuring is voorzien voor 22/3/2047	ACEG staat tot uw dienst voor alle noodzakelijke keuringen.



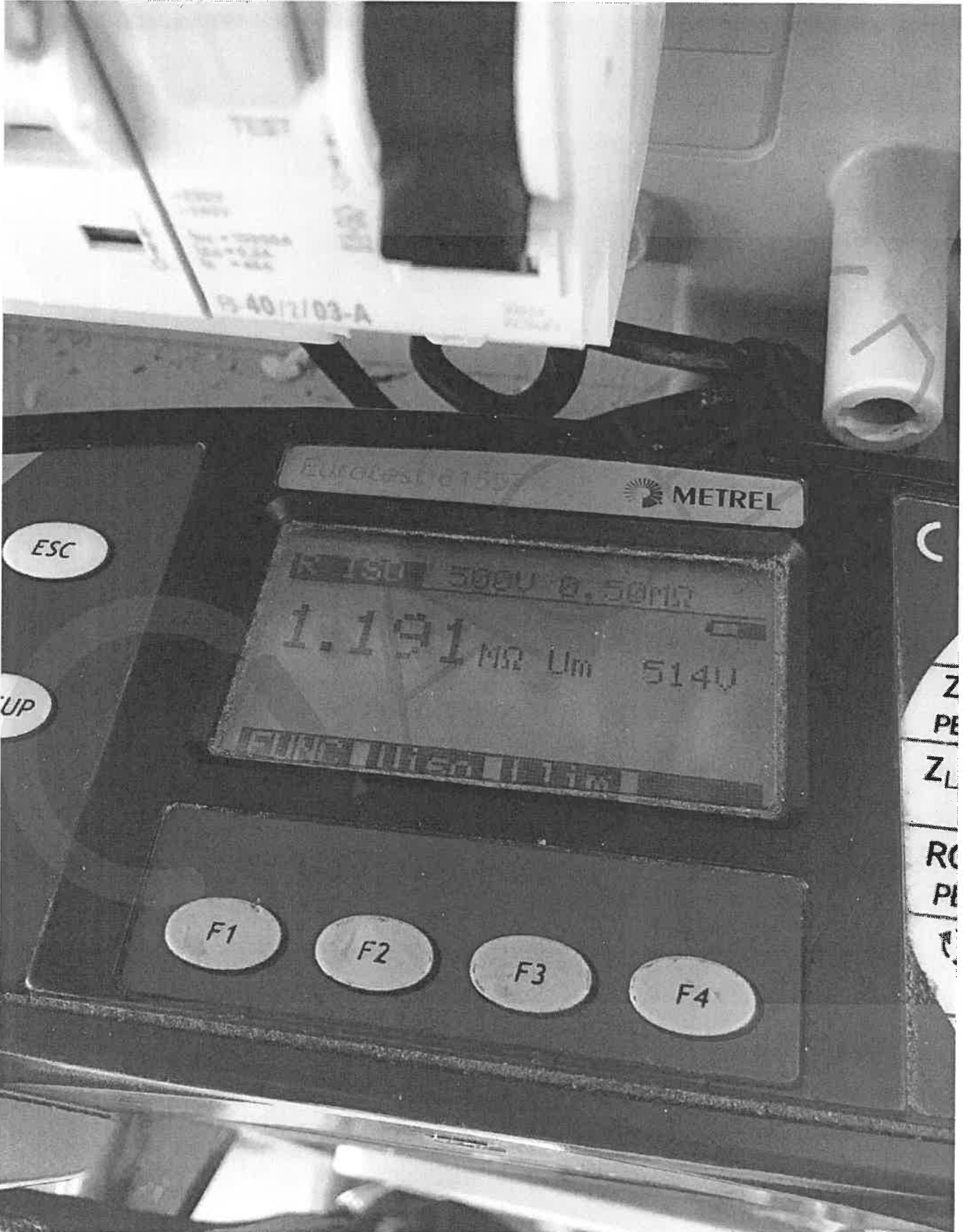


QUACEEG





QUACEEG





CVACEEG

p. 1/5
Eendraadschema
 2 x 230V ~ 50Hz

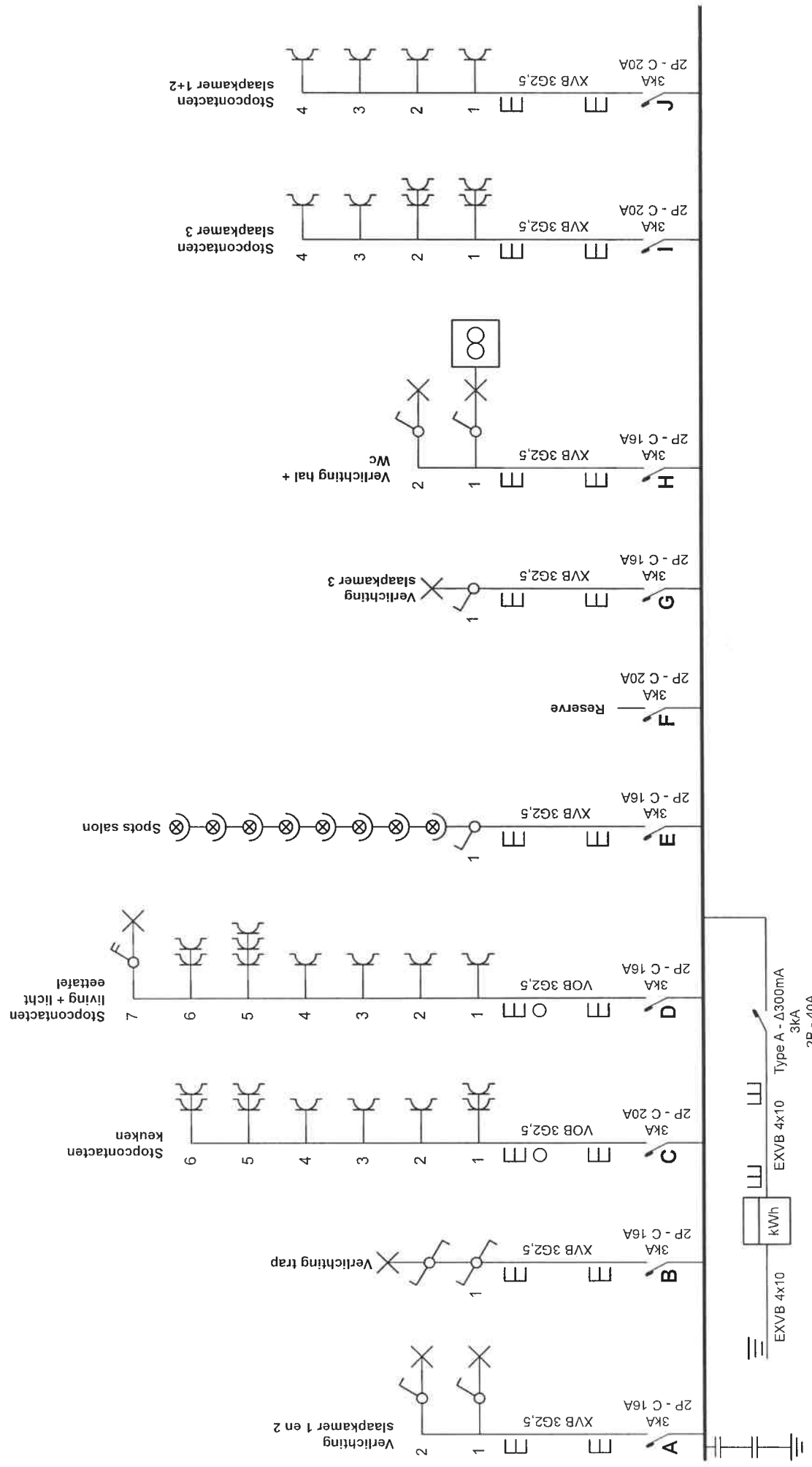
Installateur
 Robelec bv
 Bornemstraat 65
 2880 Bornem
 GSM : 0474 57 08 41
 e-mail: robin@robelecbvba.be
 BTW BE 0684.707.459

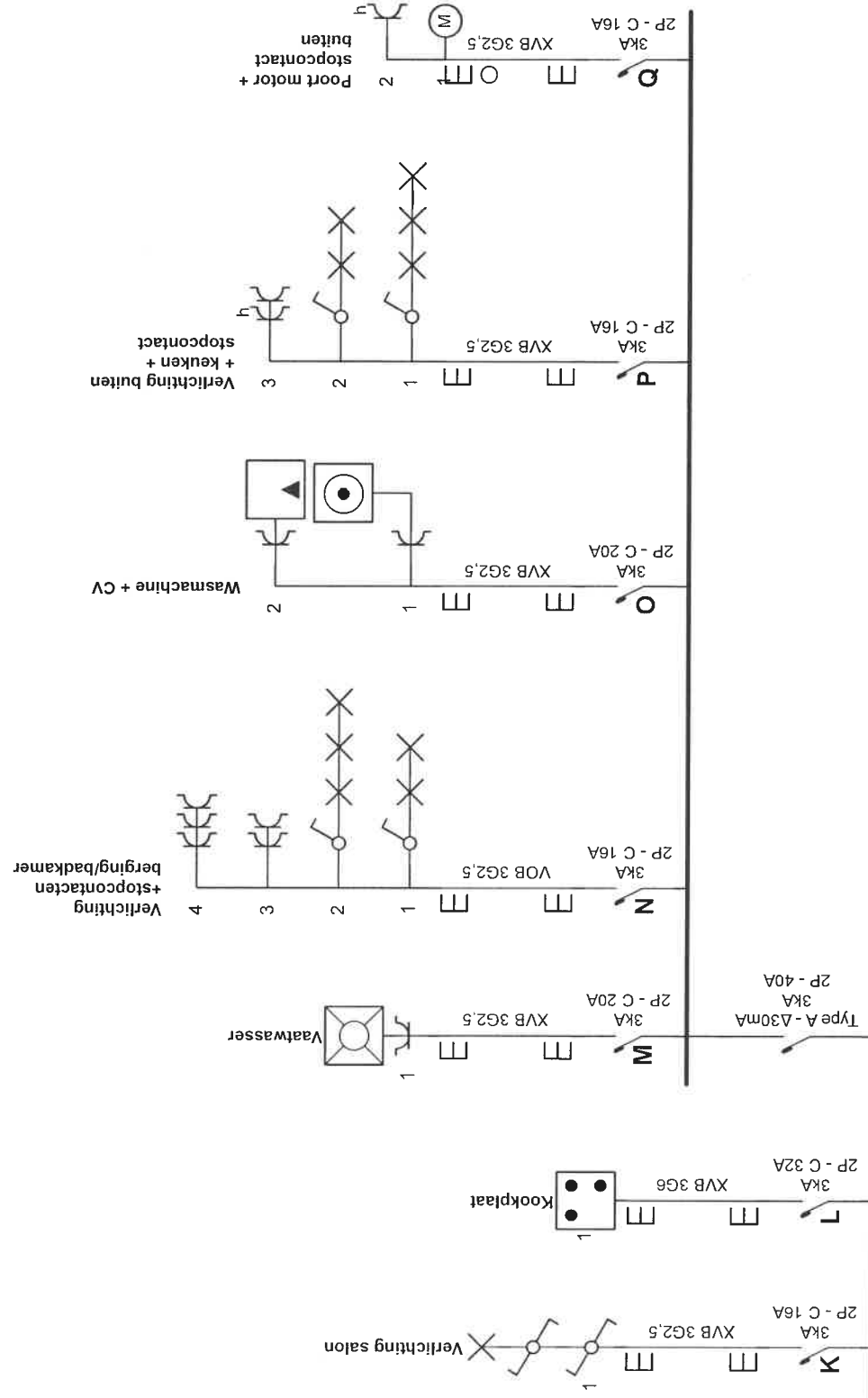
Plaats van de elektrische installatie
 Van Reeth
 E. De Blockstraat 27
 2880 Wintam

Erkend Organisme
 ACEG Brabant / Brussel HQ
 Ringlaan 39
 1853 Strombeek-Bever
 Tel.: 02 880 88 90
 e-mail: info@aceg.be



Robelec bv





Erkend Organisme
 ACEG Brabant / Brussel HQ
 Ringlaan 39
 1853 Strombeek-Bever
 Tel.: 02 880 88 90
 e-mail: info@aceg.be

Plaats van de elektrische installatie
 Van Reeth
 E. De Blockstraat 27
 2880 Wintam

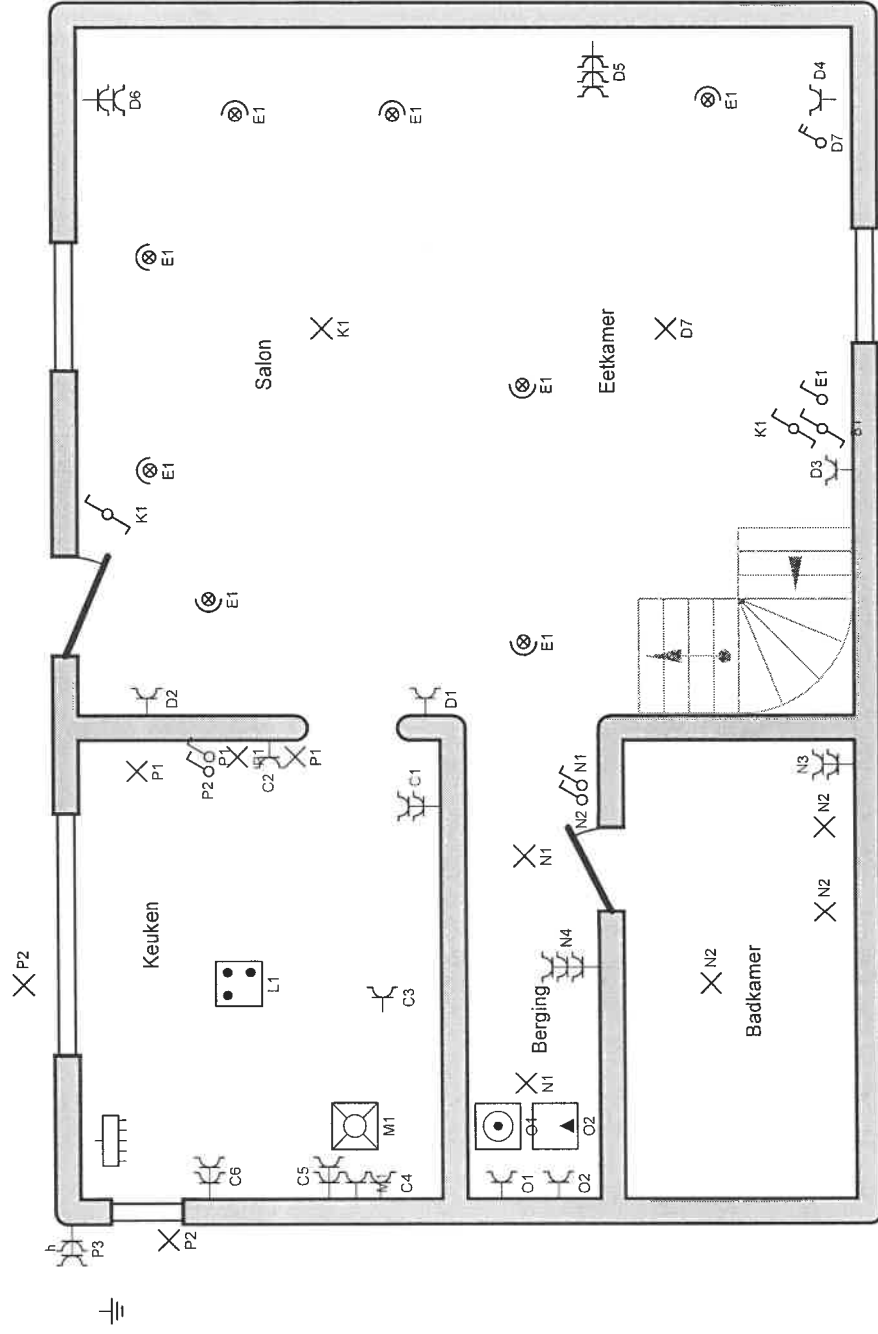
Installateur
 Robelec bv
 Bornemstraat 65
 2880 Bornem
 GSM: 0474 57 08 41
 e-mail: robin@robelecbvba.be
 BTW BE 0684.707.459



Rob Van Rossum

p. 2/5
 Eendraadschema

2 x 230V ~ 50Hz



Erkend Organisme
 ACEG Brabant / Brussel HQ
 Ringlaan 39
 1853 Strombeek-Bever
 Tel.: 02 880 88 90
 e-mail: info@aceg.be

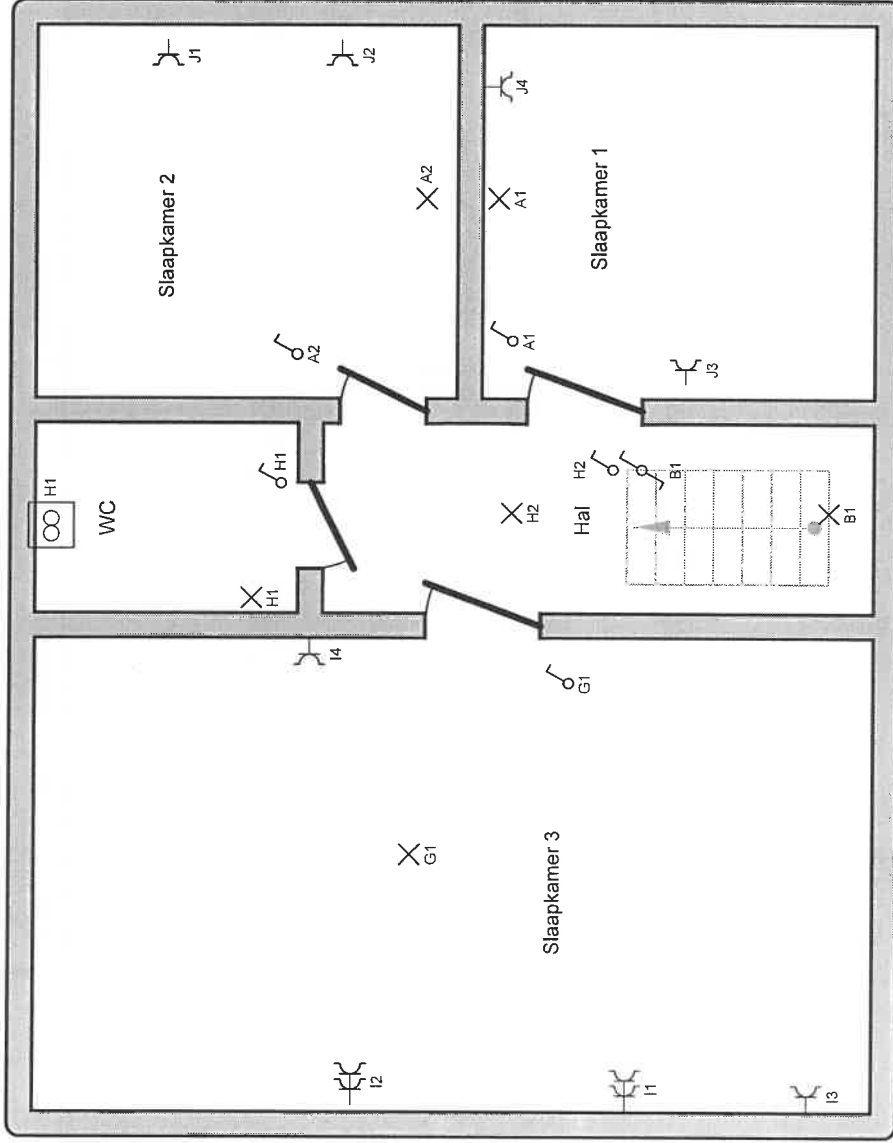
Plaats van de elektrische installatie
 Van Reeth
 E. De Blockstraat 27
 2880 Wintam

Installateur
 Robelec bv
 Bornemstraat 65
 2880 Bornem
 GSM: 0474 57 08 41
 e-mail: robin@robecbvba.be
 BTW BE 0684.707.459



Robelec Vlaanderen

p. 3/5
Situatieschema
 2 x 230V ~ 50Hz



Erkend Organisme
 ACEG Brabant / Brussel HQ
 Ringlaan 39
 1853 Strombeek-Bever
 Tel.: 02 880 88 90
 e-mail: info@aceg.be

Plaats van de elektrische installatie
 Van Reeth
 E. De Blockstraat 27
 2880 Wintam

Installateur
 Robelec bv
 Bornemstraat 65
 2880 Bornem
 GSM: 0474 57 08 41
 e-mail: robin@robecbvba.be
 BTW BE 0684.707.459



Robelec bv

p. 4/5
 Situatieschema
 2 x 230V ~ 50Hz

- A Verlichting slaapkamer 1 en 2
- B Verlichting trap
- C Stopcontacten keuken
- D Stopcontacten living + licht eettafel
- E Spots salon
- F Reserve
- G Verlichting slaapkamer 3
- H Verlichting hal + Wc
- I Stopcontacten slaapkamer 3
- J Stopcontacten slaapkamer 1+2
- K Verlichting salon
- L Kookplaat
- M Vaatwasser
- N Verlichting +stopcontacten berging/badkamer
- O Wasmachine + CV
- P Verlichting buiten + keuken + stopcontact
- Q Poort motor + stopcontact buiten

Erkend Organisme
ACEG Brabant / Brussel HQ
Ringlaan 39
1853 Strombeek-Bever
Tel.: 02 880 88 90
e-mail: info@aceg.be

Plaats van de elektrische installatie
Van Reeth
E. De Blockstraat 27
2880 Wintam

Installateur
Robelec bv
Bornemstraat 65
2880 Bornem
GSM: 0474 57 08 41
e-mail: robin@robecbvba.be
BTW BE 0684.707.459



Robelec bv

p. 5/5
Lijst Kringen
2 x 230V ~ 50Hz

