

Verslag van onderzoek / Rapport de contrôle

Verslagnummer: N° de rapport:	318/2023/6/26/5	Datum van bezoek: Date de visite:	26/06/2023
Opdrachtgever: Donneur d'ordre:	Colin Julien Electricité Rue de la Gare(F5Martin) 16 - 3790 FOURONS BTW BE 0650.626.708	IK: CI:	
Distributienetbeheerder: Gestionnaire de réseau:	Fluvius	Nr teller: N° compteur: Nr teller nachttarief: N° compteur tarif de nuit:	NP EAN-nr: N° EAN: NC
Plaats van het onderzoek: Lieu du contrôle:	Born(Remersdaal) 9A - 3791 REMERSDAAL		
Eigenaar: Propriétaire:	PESSER Born(Remersdaal) 9 - 3791 REMERSDAAL		
Installateur:	Colin Julien Electricité	BTW/TVA:	BTW BE 0650.626.708
Gebruikte interne procedure: Procédure interne utilisée:	F-EL5271/HUIS1 (Contrôle périodique de 1 maison)		

Beschrijving van de gecontroleerde installatie / description de l'installation contrôlée:

Aard van onderzoek: AREI / Genre de contrôle: RGIE Art. hh: Huishoudelijk / Domestique
Art. onderzoek: Gelijkvormigheidsonderzoek voor de ingebruikname belangrijke wijziging/uitbreiding (6.4) / Contrôle de conformité avant mise en usage modification/extension importante(6.4)
Contrôlebezoek (6.5) / Visite de contrôle (6.5)
Afwijkingen toegepast van / Application de dérogations du: 8.2.2

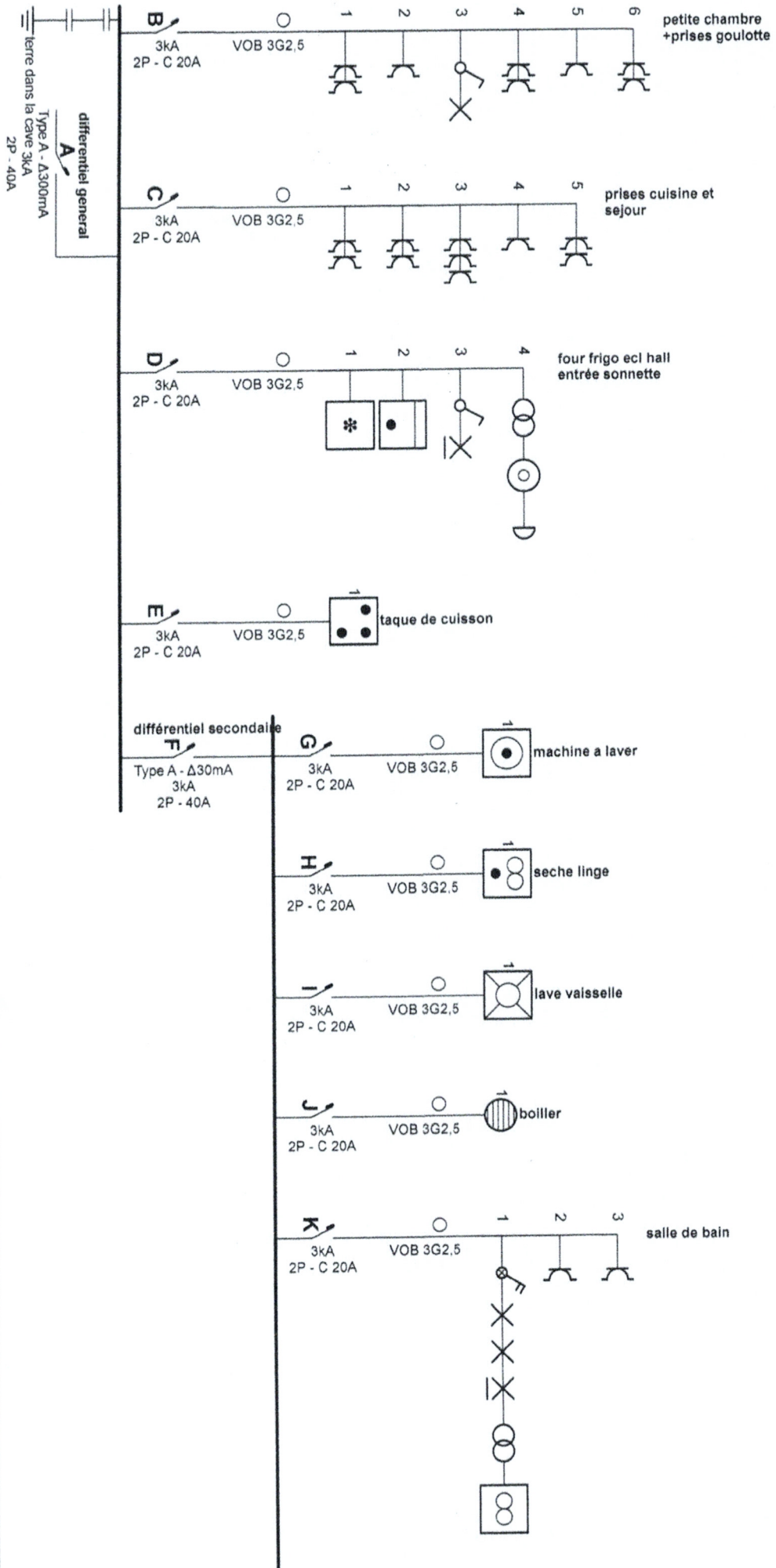
Onderzoek: / Contrôle:		Appartement			
Netspanning / Tension de réseau:	Meter / Bord verbinding / Liaison compteur-tableau:	Max. beveiliging / Protection max.:			
2x230V	4 x 10 mm ² XVB	40A			
Aardelektrode / Electrode de terre:	Pen/Piquets	11 Ohm	Isolatie / Isolement:	1 MOhm	Aantal verdeelborden / Nombre de tableaux: 1
Differentieelschakelaars/Interrupteurs différentiels:			Aantal eindstroombanen en reservekringen / Nombre de circuits terminaux avec réserve comprise: 12		
In(A)	Δ In (mA)	Type	Eindstroombanen / terminaux	TestΔIn	1.ΔIn
40A	300mA	A/s	Général	-	-
40A	30mA	A/s	G à N	-	-
Visueel nazicht Algemeen: Contrôle visuel général:	OK	Rechtstreekse aanraking: Contact direct:	OK	Onrechtstreekse aanraking: Contact indirect:	OK
Aansluitingen: Raccordements:	OK	Equipotentiale verbindingen: Liaisons équipotielles:	OK	Beschermingsgeleiders: Conducteurs de protection:	OK

Inbreuken / Infractions:

Bijkomende inbreuken / Infractions supplémentaires:
Néant

Opmerkingen / Remarques:
Néant

Nota's / Notes:
- Het onderzoek beperkt zich tot de makkelijk bereikbare en zichtbare delen van de installatie en sluit verborgen delen zoals nissen, valse plafonds en dergelijke, uit. /
Le contrôle se limite aux parties facilement accessibles et visibles de l'installation et exclut les parties cachées telles que les niches, les faux plafonds et autres.
Séparation des installations existantes en 2 entités distinctes (appartement 9A >> habitation 9)
Mise en conformité uniquement: voir plans
La mise en œuvre des installations a commencé avant le 01/06/2023
A la demande de l'installateur et du propriétaire, le point 1 de la sous-section 6.5.8.1. a été appliquée



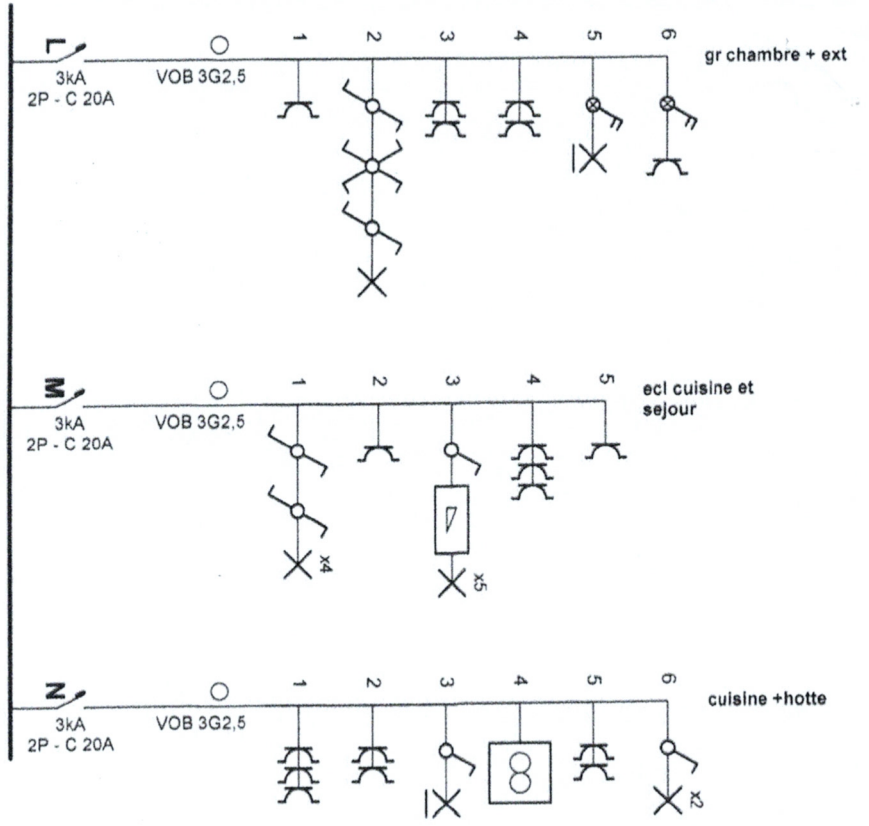
Adresse de l'installation électrique
Pesser Jamnon
born 9A
3791 remersdael

Installateur

Julien Colin Electricité
Rue de la Gare 16
3790 Fourons
GSM: 0479 40 80 33
e-mail: julien.electricite@hotmail.be
TVA BE 0650.626.708



p. 1/4
Schema unifilaire
2 x 230V ~ 50Hz

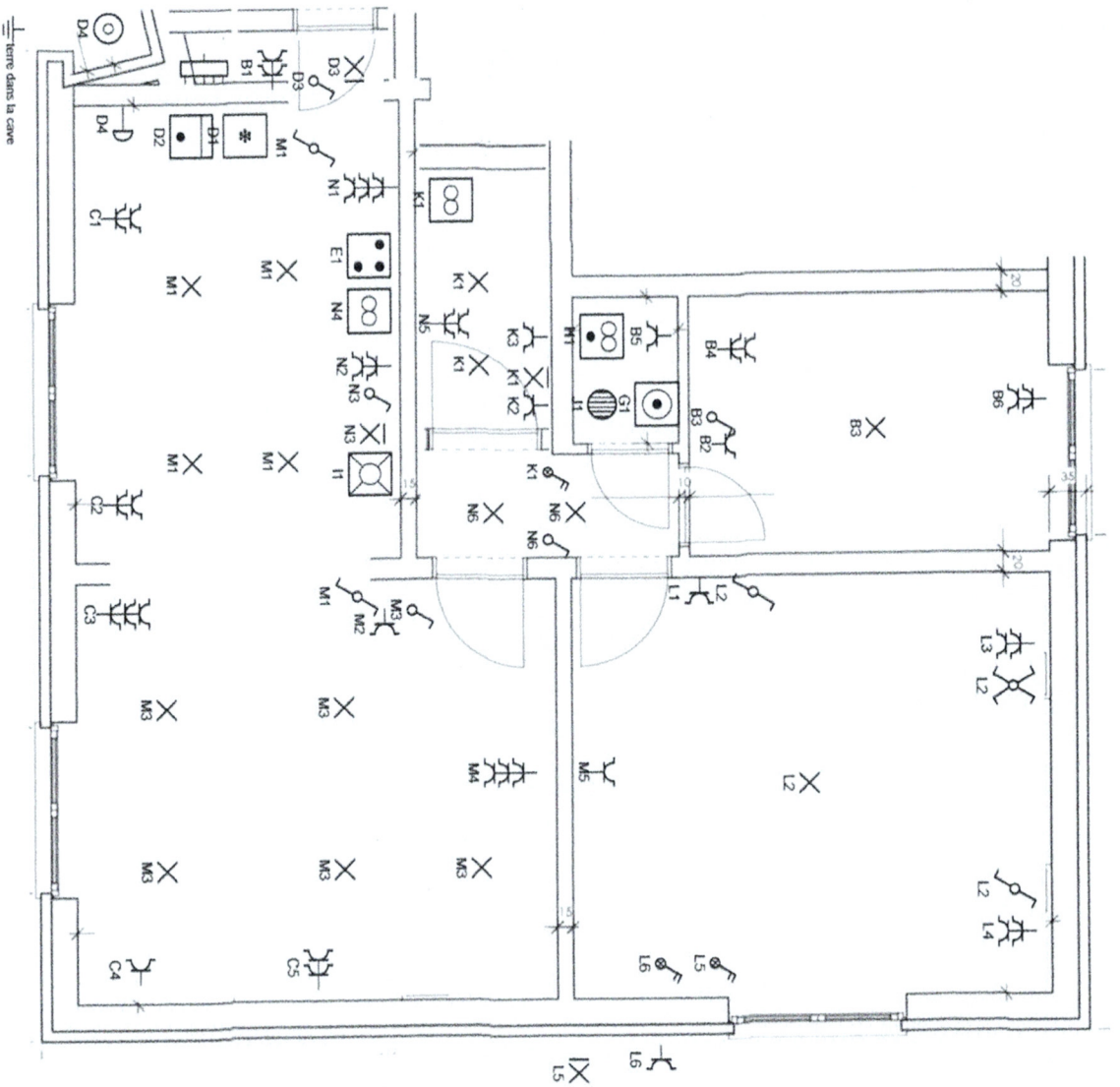


Adresse de l'installation électrique
 Pesser Jamminon
 born 9A
 3791 remersdael

Installateur
 Julien Colin Electricité
 Rue de la Gare 16
 3790 Fourons
 GSM: 0479 40 80 33
 e-mail: colin.electricite@hotmail.be
 TVA BE 0850.626.708



p. 2/4
 Schéma unifilaire
 2 x 230V ~ 50Hz



Adresse de l'installation électrique
 Pesser Jaminon
 boom 9A
 3791 remersdael

Installateur
 Julien Colin Electricité
 Rue de la Gare 16
 3790 Fourons
 GSM: 0479 40 80 33
 e-mail: julien.electricite@hotmail.be
 TVA BE 0650.626.708



p. 3/4
 Schéma de position
 2 x 230V ~ 50Hz

- A** différentiel general
- B** petite chambre +prises goulotte
- C** prises cuisine et séjour
- D** four frigo ecl hall entrée sonnette
- E** taque de cuisson
- F** différentiel secondaire
- G** machine a laver
- H** seche linge
- I** lave vaisselle
- J** boillier
- K** salle de bain
- L** gr chambre + ext
- M** ecl cuisine et séjour
- N** cuisine +hotte

Adresse de l'installation électrique
 Pesser Jaminon
 born 9A
 3791 remersdael

Installateur
 Julien Colin Electricité
 Rue de la Gare 16
 3790 Fourons
 GSM: 0479 40 80 33
 e-mail: colin.electricite@hotmail.be
 TVA BE 0650.626.708



p. 4/4
Liste des circuits
 2 x 230V ~ 50Hz