

---

**ELEKTRO GUY VAN LOOVEREN B.V.B.A.**  
HALLEBAAN 143  
2390 MALLE

**Elektrische schema's**

Dorien De Cordt  
Luitenant Lippenslaan 13 – Bus 1  
Borgerhout

TEL. 03/311.75.72  
FAX. 03/309.09.84  
GSM 0495/38.08.83  
E-mail : [elektroglv@telenet.be](mailto:elektroglv@telenet.be)  
HRA 281.249  
BTW 442.675.138  
REG 022601

Zekeringbord Dorien De Cordt.

Zekeringbord 1.

1. Verliesstroomschakelaar 4p 40A 300mA.
2. Verliesstroomschakelaar 2p 40A 30mA.
- A. Voeding zekeringbord 2. (Keuken.)
- B. Licht hal, wc, badkamer en stopkontakt badkamer.
- C. Licht keuken, living en berging.
- D. Licht slaapkamers, inkom en rolluiken slaapkamer 2.
- E. Muurlamp inkom en stopkontakten inkom en slaapkamers en voeding rolluik slpk.1.
- F. Stopkontakten living, 1x keuken en 1x berging.

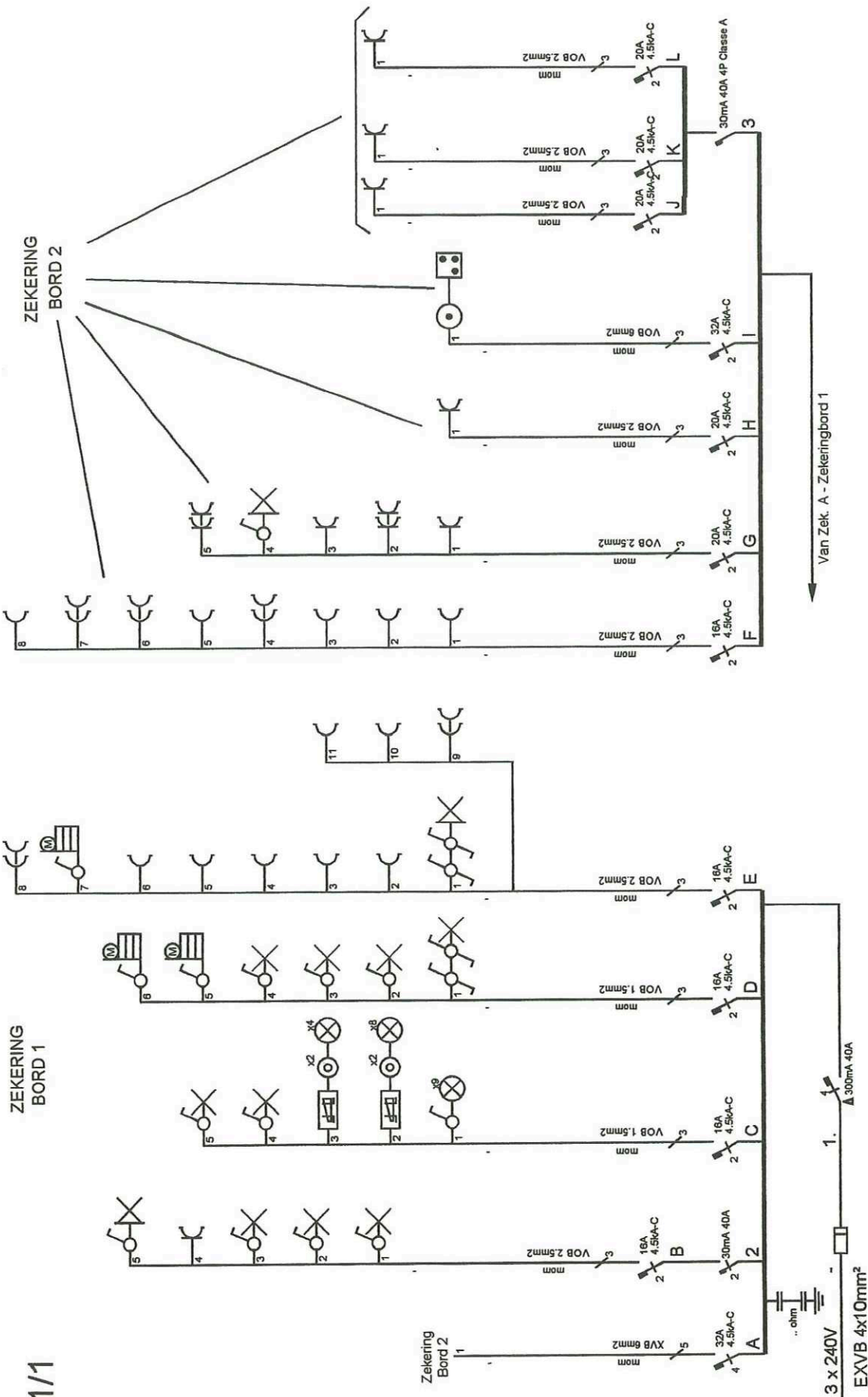
Zekeringbord 2. (Keuken).

- G. Stopkontakten aanrecht keuken en living.
- H. Oven.
- I. Kookplaat.
3. Verliesstroomschakelaar 4p 40A 30mA.
- J. Wasmachine.
- K. Droogkast.
- L. Vaatwas.

ELEKTRO GUY VAN LOOVEREN B.V.B.A.  
HALLEBAAN 143 - 2390 MALLE  
TEL. 03 / 311.75.72

---





**ELEKTRO GUY VAN LOOVEREN B.V.B.A.**  
**HALLEBAAN 143 2390 MALLE**  
**TEL. 03/311.75.72 - GSM 0495/38.08.83**  
**BE-044 2675 138**

Verantw. uitvoering  
**7 / 11 / 2018**

*[Handwritten signature]*

**Dorien De Cordt**  
**Luitenant Lippenslaan 13**  
**Borgerhout**  
**Bus 1**

*[Handwritten signature]*

Afgev. erkend organisme  
**27/11/2018**

*[Handwritten signature]*

## Verslag van onderzoek / Rapport de contrôle

Verslagnummer: N° de rapport:	173/2018/11/23/2	Datum van bezoek: Date de visite:	23/11/2018
Opdrachtgever: Donneur d'ordre:	Elektro Guy Van Looveren Hallebaan 143 - 2390 MALLE BTW BE 0442.675.138	IK: CI:	
Distributienetbeheerder: Gestionnaire de réseau:	Eandis	Nr teller: N° compteur: Nr teller nachttarief: N° compteur tarif de nuit:	NT / /
Plaats van het onderzoek: Lieu du contrôle:	Luitenant Lippenslaan 13 B1 - 2140 BORGERHOUT (ANTWERPEN)	EAN-nr: N° EAN:	niet aanwezig
Eigenaar: Propriétaire:	Dorien de Cordt Luitenant Lippenslaan 13 - 2140 BORGERHOUT (ANTWERPEN)	BTW/TVA:	BTW BE 0442.675.138
Gebruikte interne procedure: Procédure interne utilisée:	F-ELS271/APP1 (Periodieke controle van 1 appartement)		

### Beschrijving van de gecontroleerde installatie / description de l'installation contrôlée:

Aard van onderzoek: AREI / Genre de contrôle:	RGIE	Art. hh: 86 -	Art. onderzoek: 270 - 271				
Onderzoek: / Contrôle:	Appartement	5e verdieping Links					
TT - net/spanning: / Réseau TT - tension:	3x230V	Meter / Bord verbinding / Liaison compteur-tableau:	4 x 6 mm <sup>2</sup> VVB				
Aardelektrode / Electrode de terre:	Pen/Piquets 17 Ohm	Isolatie / Isolement:	6.32 MOhm				
		Aantal verdeelborden / Nombre de tableaux:	2				
Differentieelschakelaars/Interrupteurs différentiels:		Aantal eindstroombanen / Nombre de circuits terminaux:	5 + 7				
In(A)	Δ In (mA)	Type	Eindstroombanen / terminaux	TestΔIn	1.ΔIn	AREI/RGIE	
40A	300mA	A/s	algemeen	OK	OK	270 - 271 - 271bis - 278	
40A	30mA	A/s	B	OK	OK	270 - 271 - 271bis - 278	
40A	30mA	A/s	J - L bord 2	OK	OK	270 - 271 - 271bis - 278	
Visueel nazicht Algemeen: Contrôle visuel général:	OK	Rechtstreekse aanraking: Contact direct:	OK	Onrechtstreekse aanraking: Contact indirect:	OK	Aansluitingen: Raccordements:	OK
						Equipotentiale verbindingen: Liaisons équipotentielles:	OK

### Inbreuken / Infractions:

### Bijkomende inbreuken / Infractions supplémentaires:

### Opmerkingen / Remarques:

### Nota's / Notes:



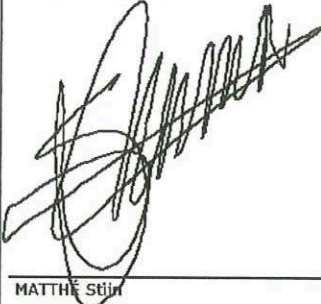
**Besluit / Conclusion:**

De elektrische installatie voldoet aan de voorschriften van het A.R.E.I. / L'installation électrique est conforme aux prescriptions du R.G.I.E.

Het ééndraadschema en opstellingschema werden voor gezien getekend en stemmen overeen met de installatie. / Le schéma unifilaire et de position ont été visés et sont conformes avec l'installation.  
De volgende periodieke controle moet worden uitgevoerd binnen de door de van kracht zijnde reglementering voorgeschreven termijn (art. 271 A.R.E.I.) / Le prochain contrôle périodique est à effectuer dans le délai prescrit par la réglementation en vigueur (art. 271 R.G.I.E.)

**Volgend controlebezoek / Prochaine visite de contrôle:** 23/11/2043

**Naam en handtekening van de inspecteur, voor de directeur,  
Nom et signature de l'inspecteur, pour le directeur,  
VISUM (Datum / Date):**

  
MATTHÉ Stijn

**Herinnering van de reglementaire voorschriften:** a) de verplichting het P.V. van het controlebezoek te bewaren in het dossier van de elektrische installatie; b) de verplichting in het dossier elke wijziging aangebracht aan de elektrische installatie te vermelden; c) de verplichting de F.O.D. die Energie onder zijn bevoegdheid heeft onmiddellijk in te lichten over elk ongeluk aan personen overkomen en rechtstreeks of onrechtstreeks te wijten aan de aanwezigheid van elektriciteit; d) de verplichting, wanneer er overtredingen zijn vastgesteld tijdens het controleonderzoek, een nieuw controleonderzoek te doen verrichten door hetzelfde erkend organisme om na te gaan of na afloop van de termijn van één jaar de overtredingen verdwenen zijn. Indien tijdens dat tweede onderzoek wordt vastgesteld dat er nog overtredingen overblijven, moet het erkend organisme een kopie van het proces-verbaal van het controleonderzoek sturen naar de Algemene Directie Energie die belast is met het hoog toezicht op de huishoudelijke elektrische installatie.

**Rappel des prescriptions réglementaires:** a) l'obligation de conserver le P.V. de visite de contrôle dans le dossier de l'installation électrique; b) l'obligation de renseigner dans le dossier toute modification intervenue dans l'installation électrique; c) l'obligation d'aviser immédiatement le S.P.F. ayant l'Energie dans ses attributions, de tout accident survenu aux personnes et dû, directement ou indirectement, à la présence d'électricité. d) l'obligation lorsque des infractions ont été constatées lors de la visite de contrôle, de faire effectuer une nouvelle visite de contrôle par le même organisme agréé afin de vérifier la disparition des infractions au terme du délai d'un an. Dans le cas où, lors de cette seconde visite, des infractions subsistent, l'organisme agréé se doit d'envoyer une copie du procès-verbal de visite de contrôle à la Direction générale de l'Energie déposée à la haute surveillance des installations électriques domestiques.