

DE INSTALLATIE IS CONFORM

Datum(s) van controle: 04/03/2021 **Uitgiftedatum verslag:** 04/03/2021
Verslagnummer: 0288-210304-06

Identificatie van het erkend organisme en de agent-bezoeker:

Naam: Technisch Bureau Verbrugghen
 Adres: Neerveldstraat 109 bus 6, 1200 Brussel
 T: 03 216 28 90 E: btv.antwerpen@btvcontrol.be Ondernemingsnummer: 0406.486.616
 De agent-bezoeker: nummer 0288

Identificatie van derden:

Opdrachtgever: JACO ELEKTRO
 Adres: SINGELSTRAAT 91, 2381 WEELDE
 Naam eigenaar, uitbater of beheerder: SEPPE VAN GILS
 Adres: KORTE WIJKSTRAAT 14, 2381 WEELDE
 Verantwoordelijke voor de uitvoering van het werk: JACO ELEKTRO
 Adres: SINGELSTRAAT 91, 2381 WEELDE
 BTW-nummer: 0832619492

Identificatie van de elektrische installatie:

Naam: SEPPE VAN GILS
 Adres: KORTE WIJKSTRAAT 14, 2381 WEELDE
 EAN- code:
 Nummer teller: 5725030
 Private hoogspanningscabine: Nee
 Type installatie: Wooneenheid

Gegevens van de controle:

Type controle volgens Boek 1 - KB 08/09/2019: Vrij controlebezoek oude installatie(8.4.3 of 8.4.4)
 Datum uitvoering van de installatie: Vóór 01/10/1981

Informatie inhoud controle: Geen

Afwijking(en) deel 8 Boek 1 - KB 08/09/2019: toegepast
 Ander(e) wettelijk(e) kader(s): n.v.t.



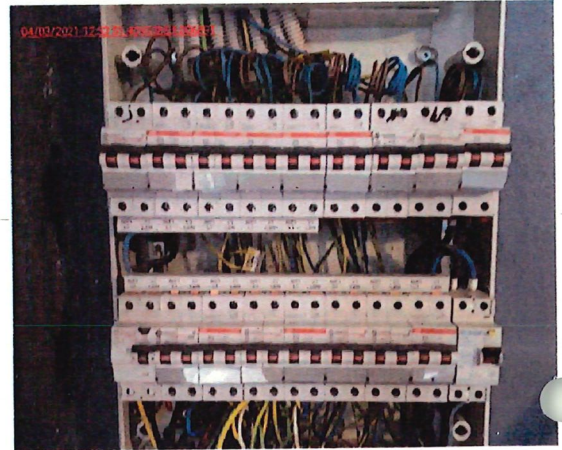
Gegevens van de elektrische installatie:

Spanning en aard van de stroom: Mono 230V
 Voedingsleiding hoofdbord: Type: XVB - Doorsnede: 4 x 10 mm²
 Type aardelektrode: Aardingspen
 Aantal borden: 1

Nominale waarde bescherming aansluiting: 40A
 Type algemene schakelaar: 2P 40A/300mA
 Type aardverbindingssysteem: TT
 Aantal stroombanen: 16 (reserve inbegrepen)

BESCHRIJVING:

Geplaatste differentieelstroominrichtingen: 2P 40 A 300 mA type A, beschermde stroombanen: Zie schema's
 Geplaatste differentieelstroominrichtingen: 2P 40 A 30 mA type A, beschermde stroombanen: Zie schema's
 Zie ééndraadsschema's en situatieplannen



Resultaten van de controle:

Metingen en beproevingen:

Spreadingsweerstand van de aardverbinding: 22 Ohm Waarde van de algemene isolatieweerstand: 10 MOhm
 Test van de differentieelstroominrichtingen via testknop: OK
 Test van differentieelstroominrichtingen via opwekken foutlus: OK
 Continuïteit van de beschermingsgeleiders: OK

Vastgestelde inbreuken:

Geen

Opmerkingen:

- 1 Het begin van de werken van de elektrische installatie is gestart vóór 1 juni 2020, zie document nr.woning weelde gedateerd op 23 02 21

Besluit van de controle:

1. De elektrische installatie voldoet aan de voorschriften van Boek 1 van het koninklijk besluit van 8 september 2019 tot vaststelling van Boek 1 betreffende de elektrische installaties op laagspanning en op zeer lage spanning, Boek 2 betreffende de elektrische installaties op hoogspanning en Boek 3 betreffende de installaties voor transmissie en distributie van elektrische energie. De volgende controle moet worden uitgevoerd uiterlijk vóór: 04/03/2046
 - De ééndraadsschema's en situatieplannen van de installatie werden gedateerd en ondertekend.

Handtekening van de technisch verantwoordelijke (of namens de technisch verantwoordelijke):

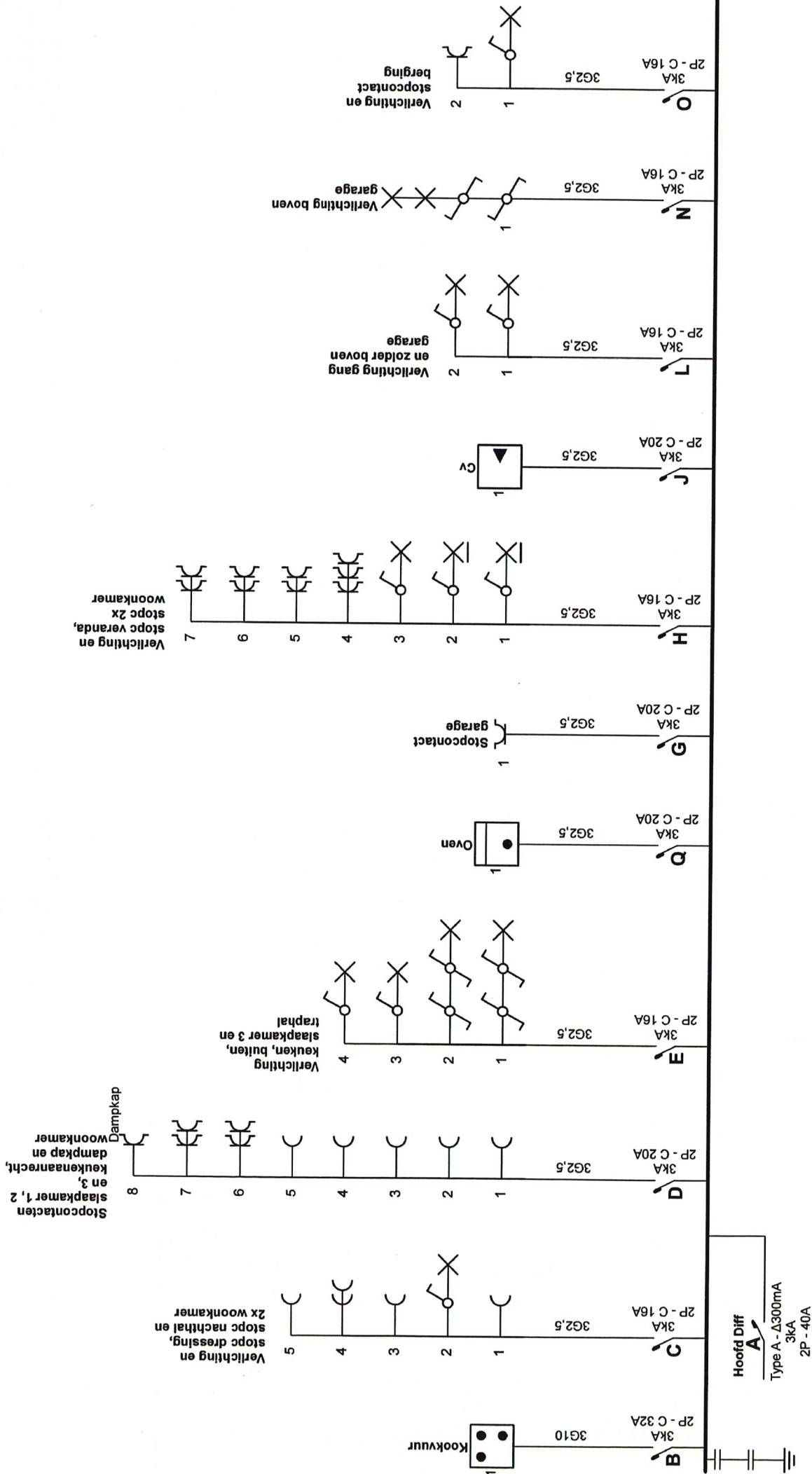


Verwijzing naar de reglementaire voorschriften:**1. De eigenaar, de beheerder of de uitbater van de elektrische installatie is ertoe gehouden:**

- a) voor het onderhoud ervan of voor het laten uitvoeren van dit onderhoud;
- b) de nodige maatregelen te nemen zodat de voorschriften van Boek 1 van het koninklijk besluit van 8 september 2019 tot vaststelling van Boek 1 betreffende de elektrische installaties op laagspanning en op zeer lage spanning, Boek 2 betreffende de elektrische installaties op hoogspanning en Boek 3 betreffende de installaties voor transmissie en distributie van elektrische energie te allen tijde worden nageleefd;
- c) de documenten van de elektrische installatie in een dossier te bewaren, ter beschikking te houden van iedere persoon die het mag raadplegen en een kopie van dit dossier ter beschikking van elke eventuele huurder te stellen;
- d) het dossier van de elektrische installatie aan de nieuwe eigenaar, beheerder of uitbater over te maken;
- e) onmiddellijk de met het toezicht belaste ambtenaar van de Federale Overheidsdienst die Energie onder zijn bevoegdheid heeft in kennis te stellen van elk ongeval waarvan personen het slachtoffer zijn en dat rechtstreeks of onrechtstreeks te wijten is aan de aanwezigheid van elektrische installaties;
- f) de verplichting in het dossier elke niet-belangrijke wijziging of uitbreiding aan de elektrische installatie te vermelden;
- g) een gelijkvormigheidscontrole vóór de ingebruikname op elke belangrijke wijziging of uitbreiding aan de elektrische installatie door een erkend organisme te laten uitvoeren.

In het kader van de wettelijke opdrachten van de erkende organismen, wordt een kopie van dit verslag tijdens een periode van 5 jaar door het erkend organisme gehouden. Deze kopie wordt ter beschikking gesteld van elke persoon die wettelijk wordt toegelaten om het te raadplegen. Voor bijkomende informatie over de reglementaire voorschriften of klachten, is de Algemene Directie Energie van de Federale Overheidsdienst Economie, KMO, Middenstand en Energie (<https://www.economie.fgov.be>) bevoegd voor de erkende organismen.



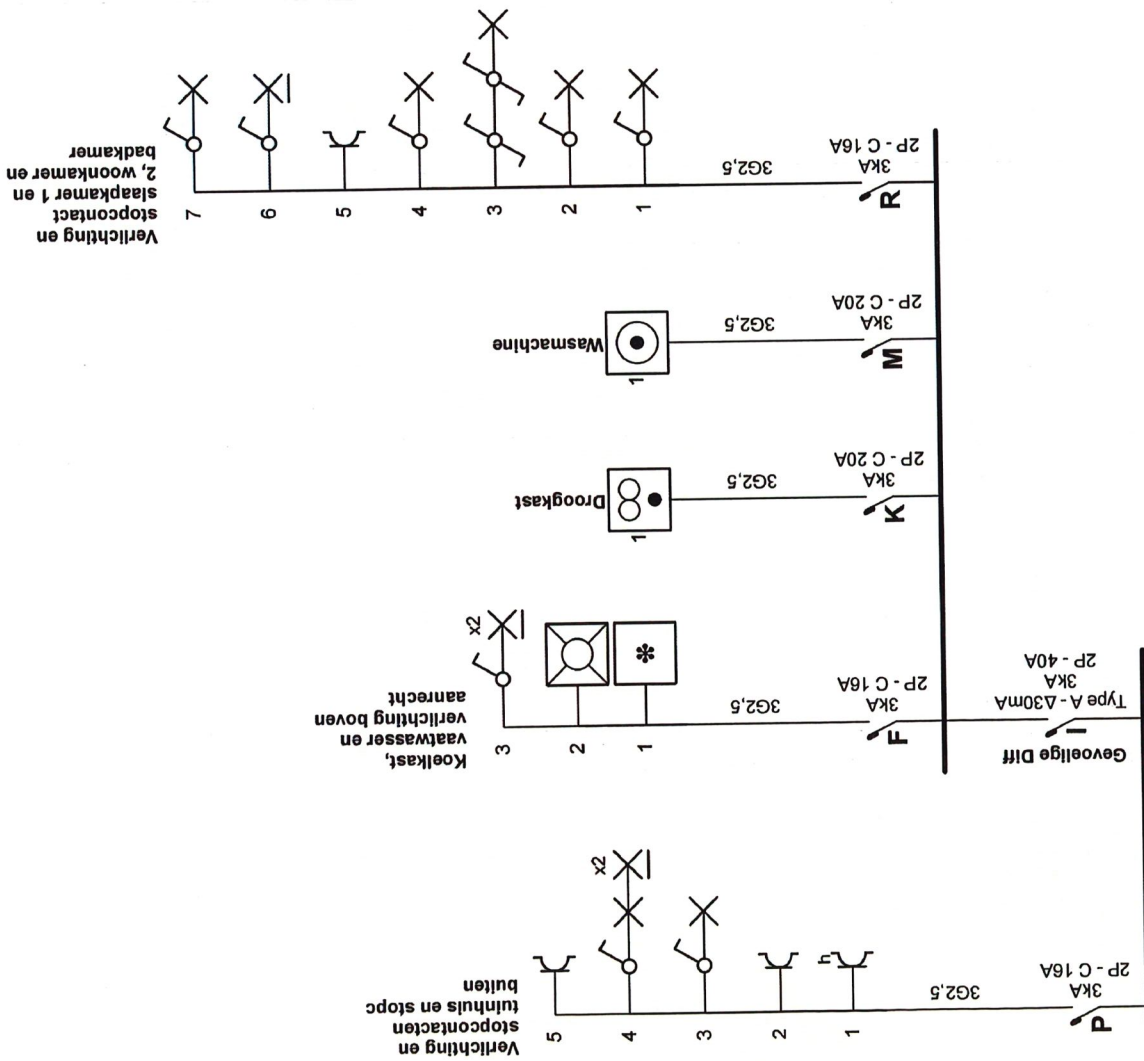


Plaats van de elektrische installatie
 Seppe Van Gils
 Korte Wijkstraat 14
 2381 Weelde

Installateur
 Jaco Elektro bv
 Singelstraat 91
 2381 Ravels
 GSM: 0475 333 741
 e-mail: info@jacoelkro.be
 BTW BE 0832.619.492



p. 1/6
 Eendraadschema
 2 x 230V ~ 50Hz

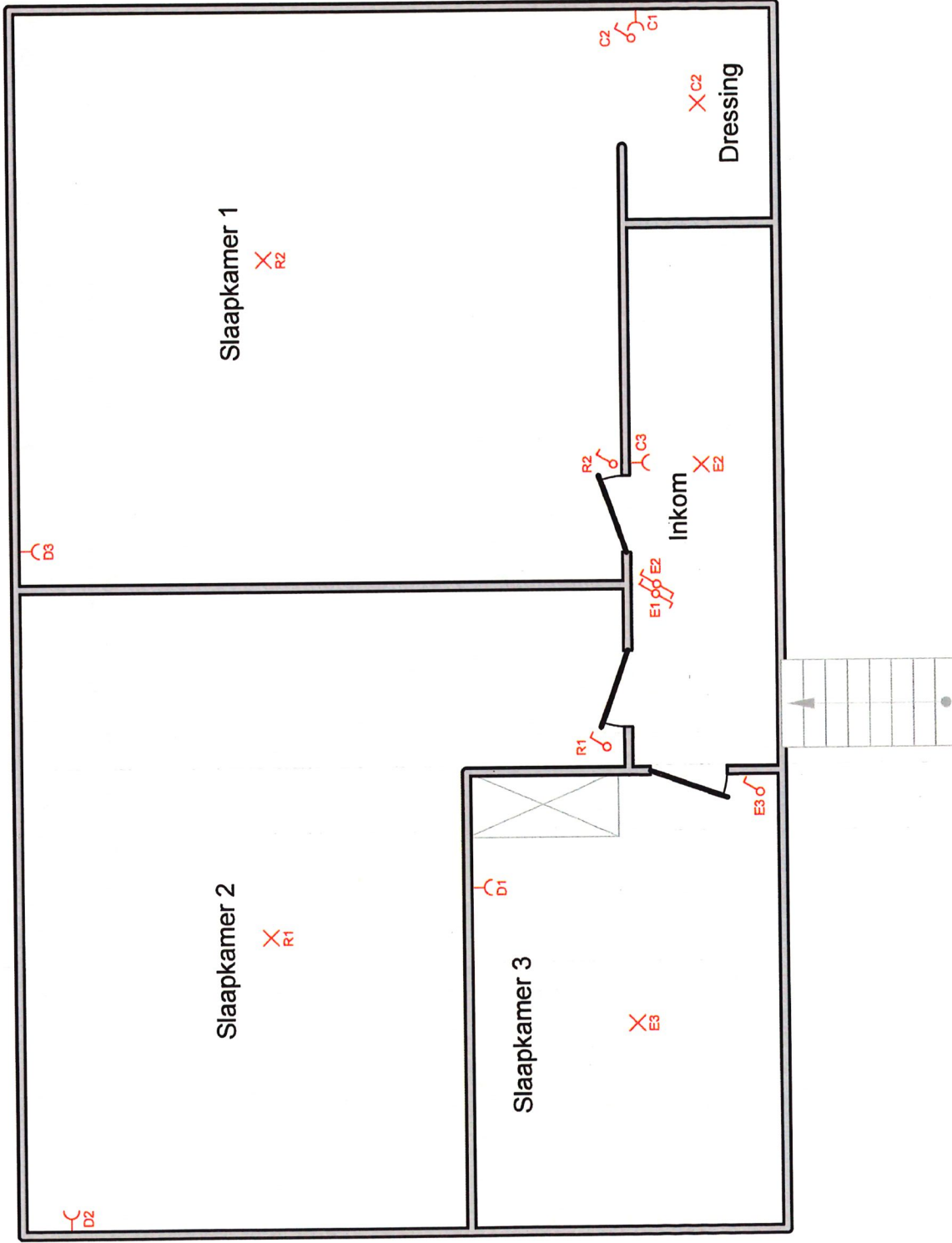


Plaats van de elektrische installatie
 Seppe Van Gils
 Korte Wijksstraat 14
 2381 Weelde

Installateur
 Jaco Elektro bv
 Singelstraat 91
 2381 Ravels
 GSM: 0475 333 741
 e-mail: info@jacoelkro.be
 BTW: E 0832.619.492



1e Verdieping



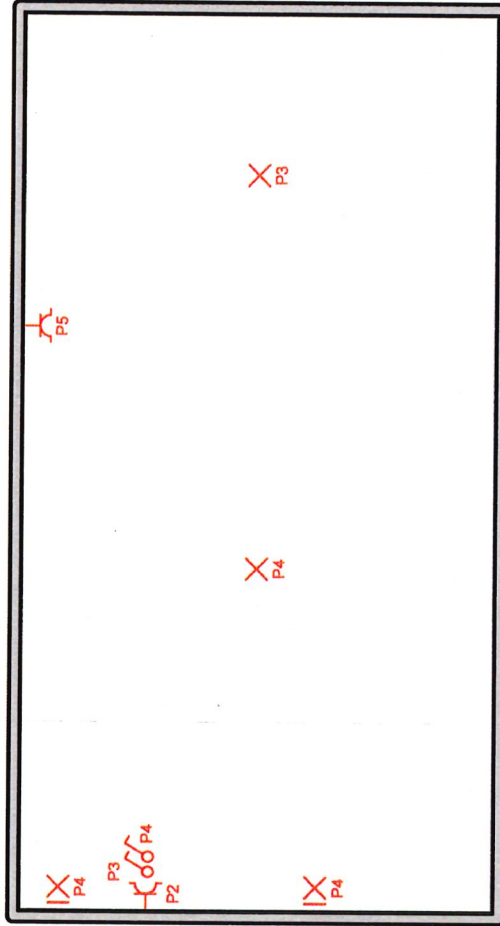
Plaats van de elektrische installatie
Seppe Van Gils
Korte Wijkstraat 14
2381 Weelde

Installateur
Jaco Elektro bv
Singelstraat 91
2381 Ravels
GSM: 0475 333 741
e-mail: info@jacoelektro.be
BTW: 0832.619.492



p. 4/6
Situatieschema
2 x 230V ~ 50Hz

Tuinhuis



Plaats van de elektrische installatie
Seppe Van Gils
Korte Wijkstraat 14
2381 Weelde

Installateur
Jaco Elektro bv
Singelstraat 91
2381 Ravels
GSM: 0475 333 741
e-mail: info@jacoelektro.be
BTW BE 0832.619.492



p. 5/6
Situatieschema
2 x 230V ~ 50Hz

- A** Hoofd Diff
- B** Kookvuur
- C** Verlichting en stopc dressing, stopc nachthal en 2x woonkamer
- D** Stopcontacten slaapkamer 1, 2 en 3, keukenaanrecht, dampkap en woonkamer
- E** Verlichting keuken, buiten, slaapkamer 3 en traphal
- Q** Oven
- G** Stopcontact garage
- H** Verlichting en stopc veranda, stopc 2x woonkamer
- J** Cv
- L** Verlichting gang en zolder boven garage
- N** Verlichting boven garage
- O** Verlichting en stopcontact berging
- P** Verlichting en stopcontacten tuinhuis en stopc buiten
- I** Gevoelige Diff
- F** Koelkast, vaatwasser en verlichting boven aanrecht
- K** Droogkast
- M** Wasmachine
- R** Verlichting en stopcontact slaapkamer 1 en 2, woonkamer en badkamer

Plaats van de elektrische installatie
 Seppe Van Gils
 Korte Wijkstraat 14
 2381 Weelde

Installateur
 Jaco Elektro bv
 Singelstraat 91
 2381 Ravels
 GSM: 0475 333 741
 e-mail: info@jacoel elektro.be
 BTW: 0832.619.492

