

Verslag van onderzoek / Rapport de contrôle

Verlagnummer: N° de rapport:	17/2020/3/11/1	Datum van bezoek: Date de visite:	11/03/2020	
Opdrachtgever: Donneur d'ordre:	ELT-TECHNICS Lodewijk Weijtenstraat 54 - 2900 SCHOTEN BTW BE 0720.480.366		IK: CI:	/
Distributienetbeheerder: Gestionnaire de réseau:	Fluvius	Nr teller: N° compteur: Nr teller nachttarief: N° compteur tarif de nuit:	64828366 / /	EAN-nr: N° EAN:
Plaats van het onderzoek: Lieu du contrôle:	Bergstraat 102 - 1910 KAMPENHOUT			
Eigenaar: Propriétaire:	Sabath Gilles Bergstraat 102 - 1910 KAMPENHOUT			
Installateur:	ELT-TECHNICS	BTW/TVA:	BTW BE 0720.480.366	
Gebruikte interne procedure: Procédure interne utilisée:	F-ELS271/RIJW1 (Periodieke controle van 1 rijwoning)			

Beschrijving van de gecontroleerde installatie / description de l'installation contrôlée:

Aard van onderzoek: AREI / Genre de contrôle:	RGIE	Art. hh: 86	Art. onderzoek: 271
Onderzoek: / Contrôle:	Woning/Maison		
TT - net/spanning: / Réseau TT - tension:	Meter / Bord verbinding / Liaison compteur-tableau:		Max. beveiliging / Protection max.:
3x400V+N	4 x 10 mm ² EXVB		40A
Aardelektrode / Electrode de terre:	Pen/Piquets	16 Ohm	Isolatie / Isolement: 2 MOhm
			Aantal verdeelborden / Nombre de tableaux: 1
Differentieelschakelaars/Interrupteurs différentiels:	Aantal eindstroombanen / Nombre de circuits terminaux: 16		
In(A)	A In (mA)	Type	Eindstroombanen / terminaux
40A	300mA	A/s	A tem S
40A	30mA	A/s	Idem
TestΔIn	1.ΔIn	AREI/RGIE	
OK	OK	278	
OK	OK	278	
Visueel nazicht Algemeen: Contrôle visuel général:	OK	Rechtstreekse aanraking: Contact direct:	OK
		Onrechtstreekse aanraking: Contact indirect:	OK
		Aansluitingen: Raccordements:	OK
		Equipotentiale verbindingen: Liaisons équipotentielle:	OK

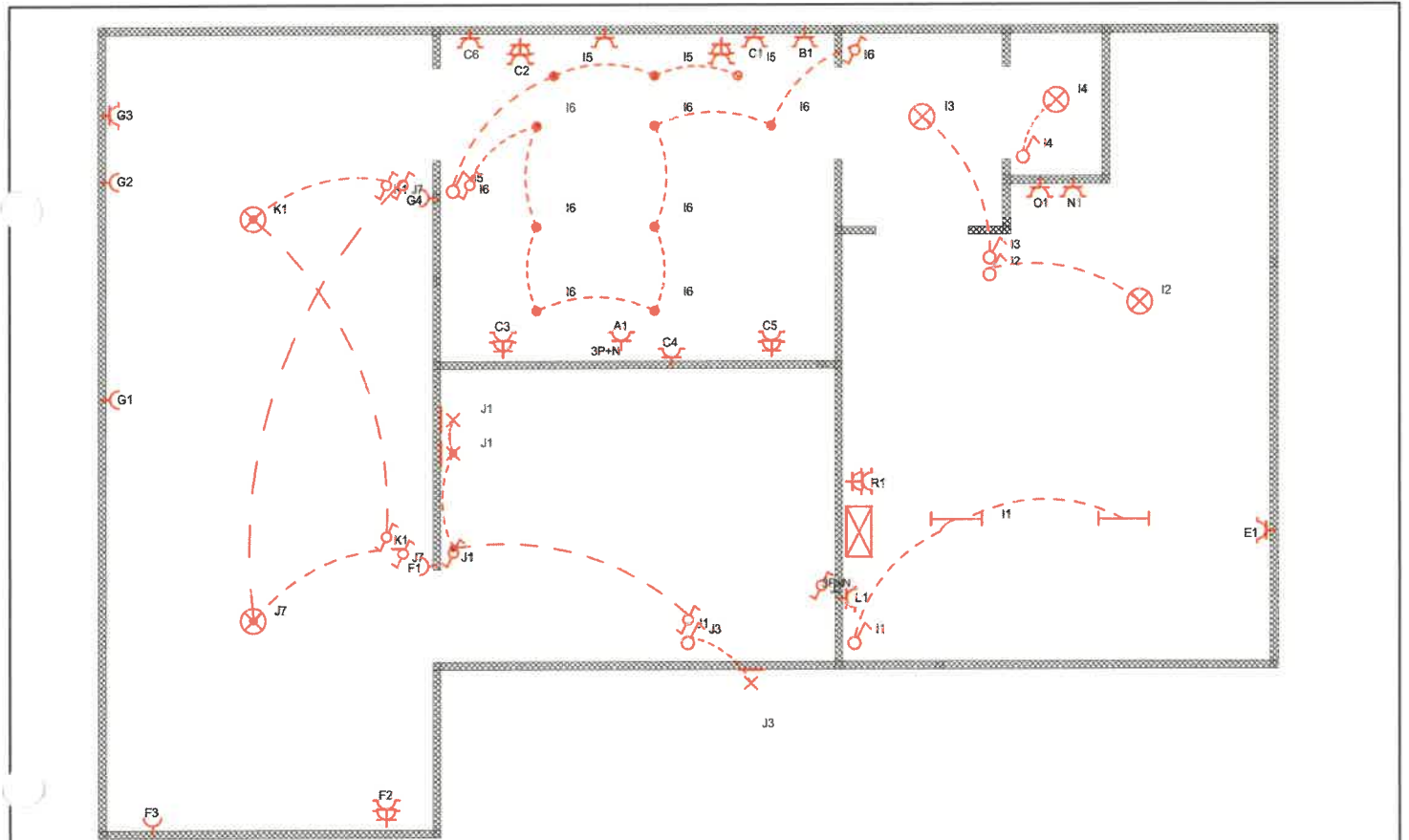
Inbreuken / Infractions:

Bijkomende inbreuken / Infractions supplémentaires:

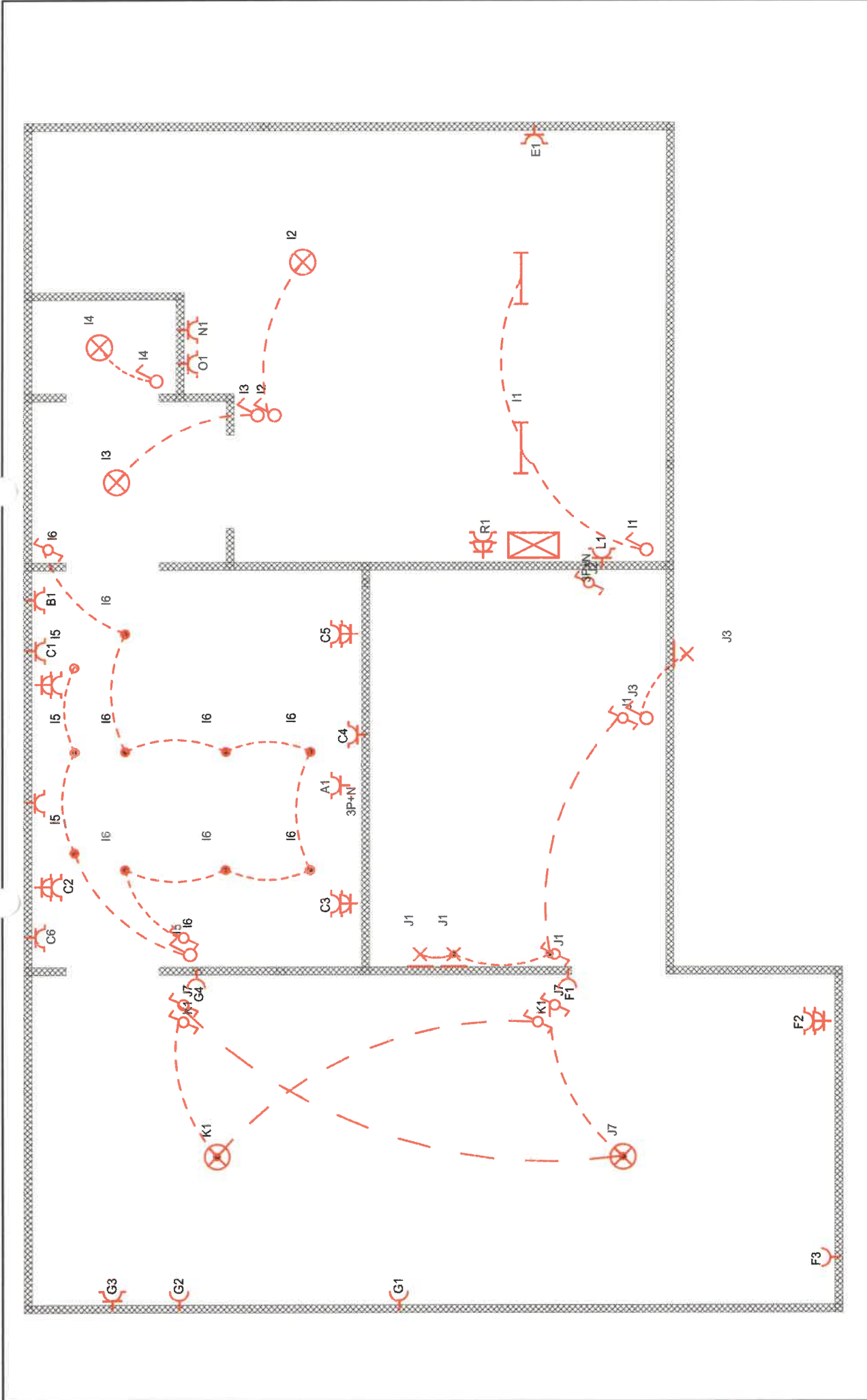
Opmerkingen / Remarques:

Nota's / Notes:

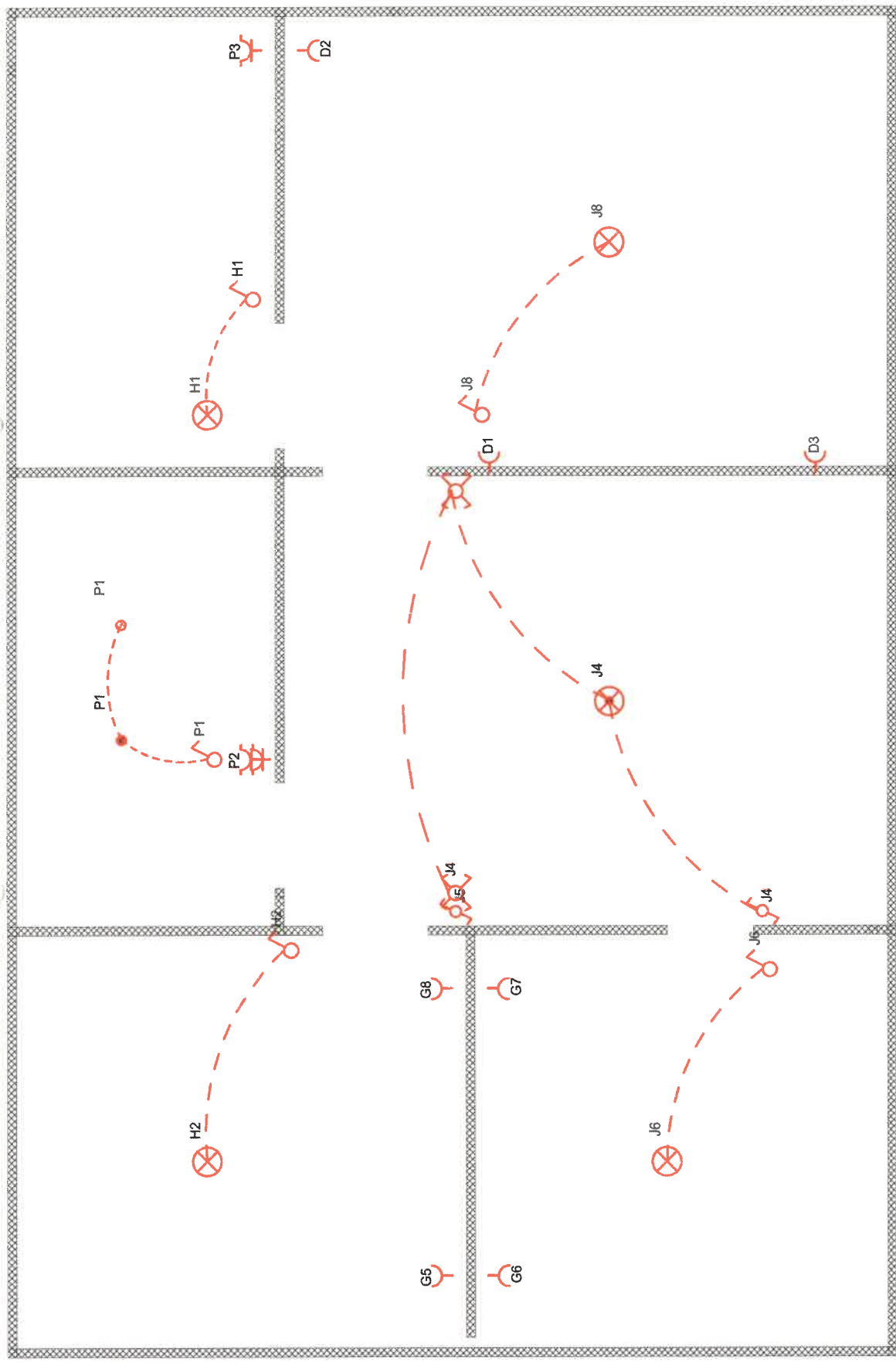
Het onderzoek beperkt zich tot de makkelijk bereikbare en zichtbare delen van de installatie en sluit verborgen delen zoals nissen, valse plafonds en dergelijke, uit. /
Le contrôle se limite aux parties facilement accessibles et visibles de l'installation et exclut les parties cachées telles que les niches, les faux plafonds et autres.



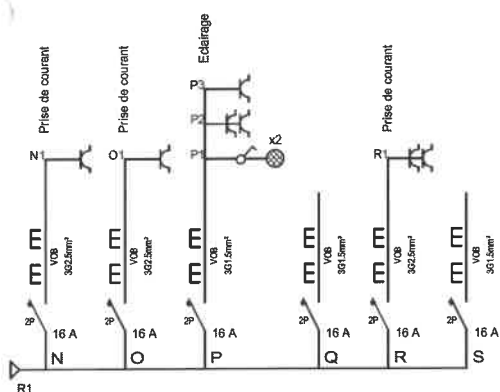
INSTALLATEUR		CONTROLE		CHANTIER		RDC	3N, 400V/230V~
Nom	ELT Technics	ORGANIS.	..	Nom	Sabath		
TVA	BE0720.480.366	Nom	..	Rue	Bergstraat 102		
Date	09/03/2020	Date	..	Comm	Kampenhout		
Sign	Luc	Sign	..	Sign	..		



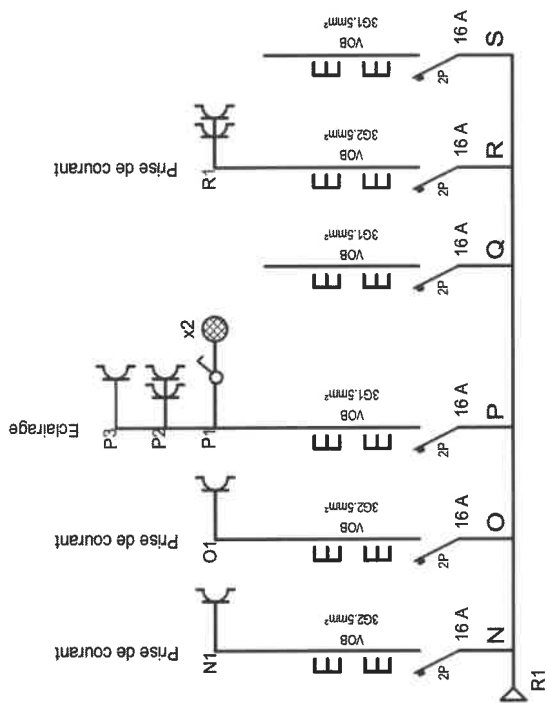
INSTALLATEUR		CONTROLE		CHANTIER		RDC	
Nom	ELT Technics	ORGANIS.	..	Nom	Sabath	3N, 400V/230V~	
TVA	BE0720.480.366	Nom	..	Rue	Bergstraat 102		
Date	09/03/2020	Date	..	Comm	Kampenhout		
Sign	Luc	Sign	..	Sign	..		



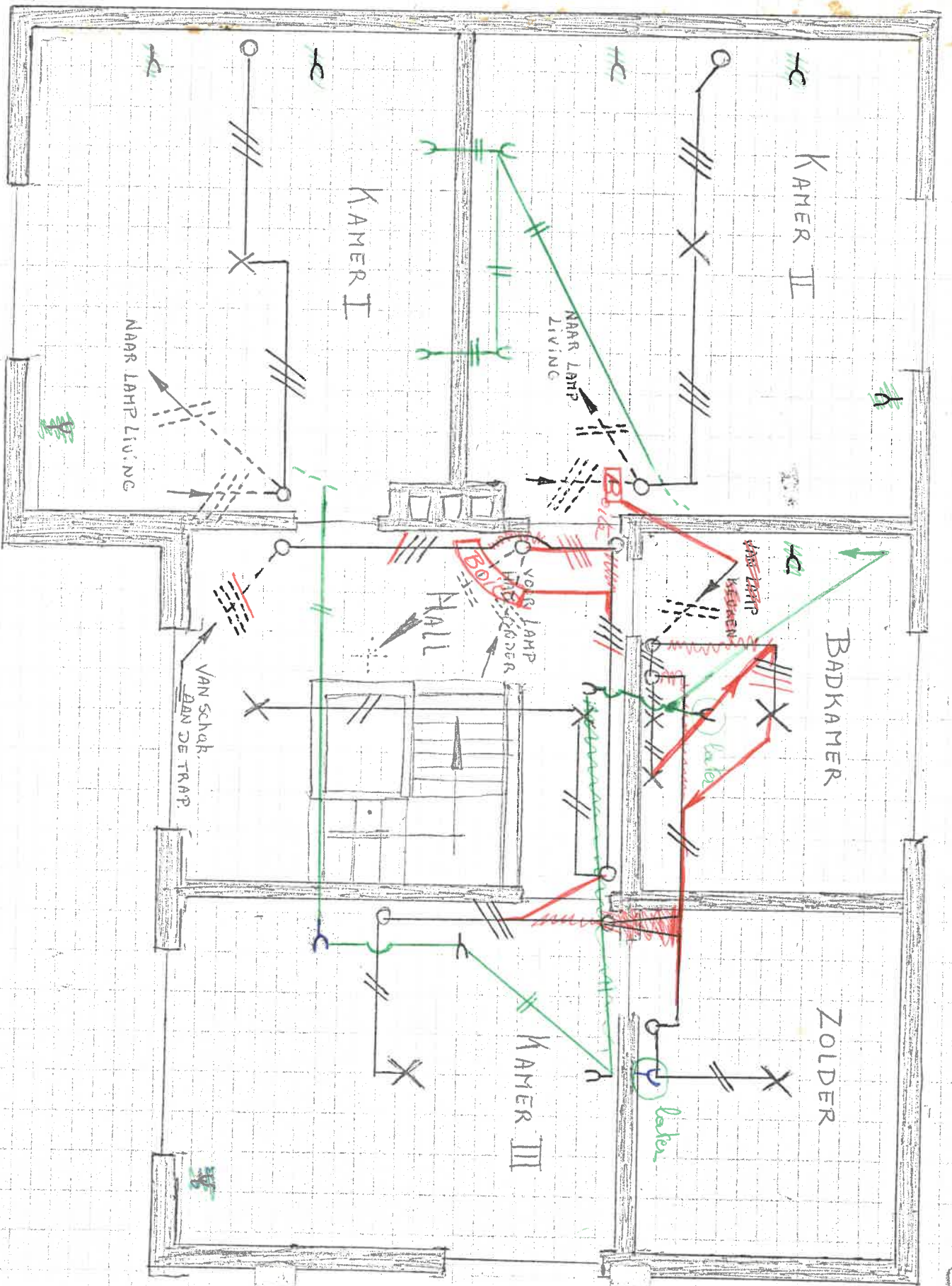
INSTALLATEUR		CONTROLE		CHANTIER		1er étage		3N, 400V/230V~	
Norm	ELT Technics	ORGANIS.	..	Norm	Sabath	Norm	Bergstraat 102	Comm	Kampenhout
TVA	BE0720.480.366	Norm	..	Date	..	Sign	..		
Date	09/03/2020	Date	..						
Sign	Luc	Sign	..						

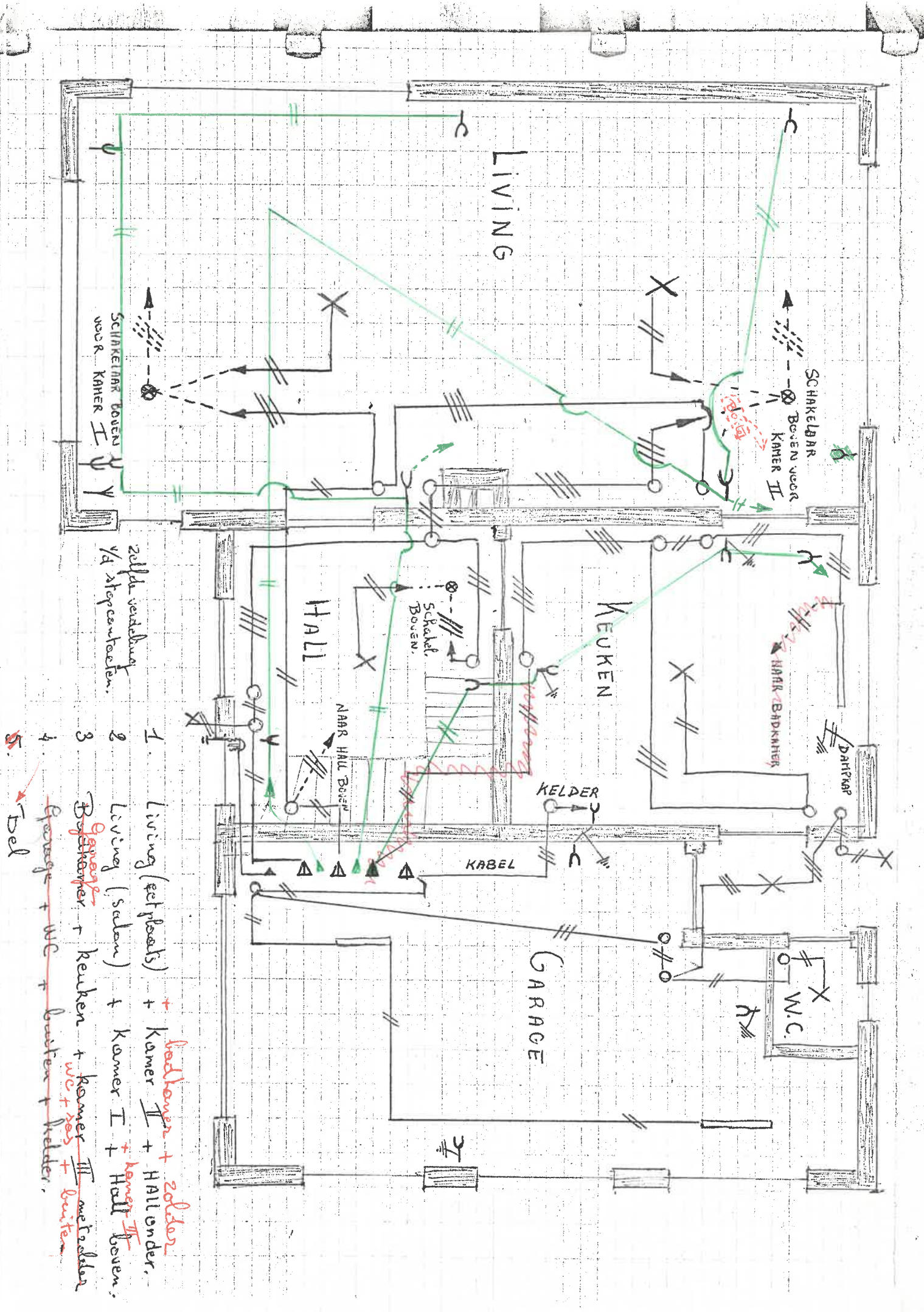


INSTALLATEUR		CONTROLE		CHANTIER		Schema1B	3N, 400V/230V~
Nom	ELT Technics	ORGANIS.	..	Nom	Sabath		
TVA	BE0720.480.366	Nom	..	Rue	Bergstraat 102		
Date	09/03/2020	Date	..	Comm	Kamphenhout		
Sign	Luc	Sign	..	Sign	..		



INSTALLATEUR		CONTROLE		CHANTIER		3N, 400V/230V~	
Nom	ELT Technics	ORGANIS.	..	Nom	Sabath		
TVA	BE0720.480.366	Nom	..	Rue	Bergstraat 102		
Date	09/03/2020	Date	..	Comm	Kampenhout		
Sign	Luc	Sign	..	Sign	..		





Zelfde verdubbeling
1/4 afgeperceerd.

1. Living (eetplaats) + **ledlampen + zolder** + Kamer II + HALL onder.
2. Living (salon) + Kamer I + **Kamer III** + HALL boven.
3. **Garage** + keuken + Kamer + **Kamer III met zolder** + WC + **res** + **buizen**.
4. Garage + WC + buizen + kelder.
5. **Isol**