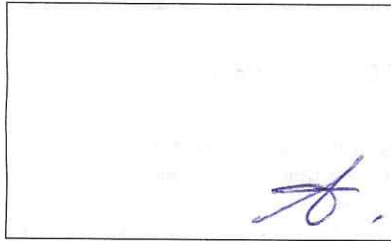


ZETEL ANTWERPEN
Van der Sweepstraat 3 bus 44
2000 Antwerpen
Tel. 03 216 28 90
Fax 03 238 86 65

ZETEL BRUSSEL
Clovislaan 15
1000 Brussel
Tel. 02 230 97 69
Fax 02 230 26 76



O. ref.: _____

U. ref.: _____

Z4

VERSLAG NR.: 344/12/15/13

PROCES-VERBAAL OVER HET ONDERZOEK VAN EEN ELEKTRISCHE LAAGSPANNINGSINSTALLATIE

ADRES INSTALLATIE: Terembaan 7/5
2248 Pelle

EIGENAAR: _____

Adres: _____

OPDRACHTGEVER: Elective & Power Solutions

Adres: Denneweg 34

INSTALLATEUR: 3150 Haeckel

Adres: _____

BTW of IK: 824 413 494

EAN: _____
Ref.: _____ Teller nr. NTP
Index: _____

Datum van het onderzoek: 15-11-2012 Aard van het onderzoek: gelijkvormigheidsonderzoek - controlebezoek volgens:

(AREI art. 270) (AREI art. 271) (AREI art.276) (AREI art. 276bis) (ARAB art. 262) (K.B.2.6.2008) (T.R. art. 231) (Voorschr. DNB)

Aard installatie: Nieuwe - Uitbreiding - Wijziging - Voorlopig - Verzwarend - verkoop wooneenheid: Type der lokalen: app 24

Begin werken: Fundering voor na 1.10.81 - Elektrische installatie voor na 1.10.81 - 1.1.83 AREI art.86

Aansluiting: Spanning nuovo 230 V Bescherming van de aansluiting 40 A max

Voedingskabel hoofdbord: 4 X 10 mm² Alg. schakelaar: type diff 40A/300mA

Type van de aardelektrode: lus - baren - pennen - horizontale geleider Schema: TT

Aantal borden: 1; Aantal eindstroombanen: 11; RA: 29,4 Ohm; RI tot >1 MOhm

Overige invloedsfactoren: _____

BESCHRIJVING: Drie Schemas

UITGEVOERDE CONTROLES: zie verso

VASTGESTELDE INBREUKEN EN/OF NOTA'S: Geen

<p>PROCES-VERBAAL VAN HET GELIJKVORMIGHEIDSONDERZOEK</p>
<p>gezien op</p>
<p>de aangestelde van de stroomverdelers</p>
<p>naam:</p>
<p>handtekening:</p>

PLICHTEN VAN DE EIGENAARS, BEHEERDERS OF HUURDERS: Zie keerzijde.

BESLUIT 1. De installatie is conform. De ingangsklemmen van de algemene ADS werden verzegeld en de ééndraads- en situatieschema's werden voor gezien getekend. De installatie dient opnieuw gecontroleerd uiterlijk op 15-11-2037 (art. 271 AREI) alsook vóór de ingebruikname van elke belangrijke wijziging of beduidende uitbreiding, uitgevoerd voor deze datum.

2. De installatie is niet conform.

3. De installatie mag in dienst blijven indien zonder vertraging wordt voldaan aan de vastgestelde inbreuken en de gepaste maatregelen getroffen worden opdat de installatie geen gevaar vormt voor personen of goederen. De installatie is niet conform. De installatie dient opnieuw gecontroleerd te worden door (hetzelfde) organisme uiterlijk op _____

DE AGENT-ONDERZOEKER:
nr. + naam + handtekening
344 LDC

De directeur,



TECHNISCH BUREAU VERBRUGGHEN

VZW



Controleorganisme erkend door het ministerie

ZETEL ANTWERPEN
Van der Sweepstraat 3 bus 44
2000 Antwerpen
Tel. 03 216 28 90
Fax 03 238 86 65

ZETEL BRUSSEL
Clovislaan 15
1000 Brussel
Tel. 02 230 97 69
Fax 02 230 26 76



EAN: _____
Ref.: _____ Teller nr. NTP
Index: _____

O. ref.: _____

U. ref.: _____

VERSLAG NR.: 344/12/15/13

PROCES-VERBAAL OVER HET ONDERZOEK VAN EEN ELEKTRISCHE LAAGSPANNINGSINSTALLATIE

ADRES INSTALLATIE: Terensteek 7/5
2948 Pulle

EIGENAAR: _____

Adres: _____

OPDRACHTGEVER: Electric & Power Solutions

Adres: Demmerweg 34

INSTALLATEUR: 3150 Thuch

Adres: _____

BTW of IK: 824 413 494

Datum van het onderzoek: 15-11-2012 Aard van het onderzoek: gelijkvormigheidsonderzoek - controlebezoek volgens:

(AREI art. 270) (AREI art. 271) (AREI art.276) (AREI art. 276bis) (ARAB art. 262) (K.B.2.6.2008) (T.R. art. 231) (Voorschr. DNB)

Aard installatie: Nieuwe - Uitbreiding - Wijziging - Voorlopig - Verzwareing - verkoop wooneenheid: Type der lokalen: app 24

Begin werken: Fundering vóór na 1.10.81 - Elektrische installatie vóór na 1.10.81 - 1.1.83 AREI art.86

Aansluiting: Spanning mono 230 V Bescherming van de aansluiting 40 A rex

Voedingskabel hoofdbord: 4 X 10 mm² Alg. schakelaar: type delf 40A/300mA

Type van de aardelektrode: lus - baren - penen - horizontale geleider Schema: TT

antal borden: 1; Aantal eindstroombanen: 14; RA: 29,4 Ohm; RI tot >1 MOhm

Uitwendige invloedsfactoren: _____

BESCHRIJVING: Zie Schemas

UITGEVOERDE CONTROLES: zie verso

VASTGESTELDE INBREUKEN EN/OF NOTA'S: Geen

PROCES-VERBAAL VAN HET GELIJKVORMIGHEIDSONDERZOEK

gezien op

de aangestelde van de stroomverleer naam:

handtekening:

PLICHTEN VAN DE EIGENAARS, BEHEERDERS OF HUURDERS: Zie keerzijde.

- BESLUIT
1. De installatie is conform. De ingangsklemmen van de algemene ADS werden verzegeld en de ééndraads- en situatieschema's werden voor gezien getekend. De installatie dient opnieuw gecontroleerd uiterlijk op 15-11-2037 (art. 271 AREI) alsook vóór de ingebruikname van elke belangrijke wijziging of beduidende uitbreiding, uitgevoerd voor deze datum.
 2. De installatie is niet conform.
 3. De installatie mag in dienst blijven indien zonder vertraging wordt voldaan aan de vastgestelde inbreuken en de gepaste maatregelen getroffen worden opdat de installatie geen gevaar vormt voor personen of goederen. De installatie is niet conform. De installatie dient opnieuw gecontroleerd te worden door (hetzelfde) organisme uiterlijk op _____

DE AGENT-ONDERZOEKER
nr. + naam + handtekening
344 LDS
FORM. 382-06/2009

De directeur,





2012-11-13

Dossier:

Appartement Z4
Torenstraat 3A bus 3
2243 Pulle (Zandhoven)

Dossier Elektrische installatie.

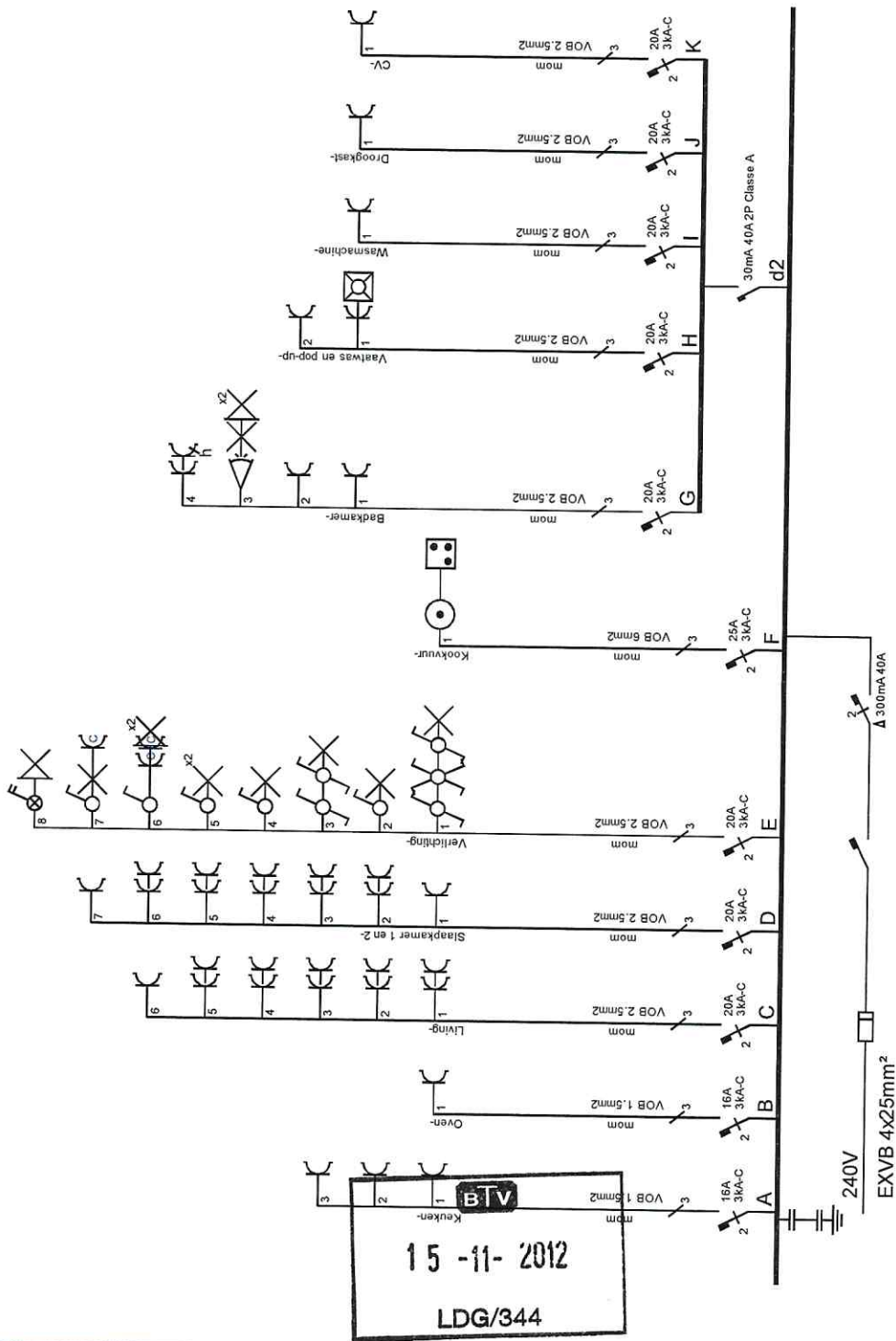
APPARTEMENT Z4.

- Eéndraadschema.
- Situatieschema's elektriciteit (grondplannen)

Erkend **CONTROLEORGANISME:**



Uw specialist in renovatie



Afgev. erkend organisme
 .. / .. / 2012

Gimmo Projectbeheer NV
 Torenstraat 3 A bus 3
 2243 Pulle (Zandhoven)
 Appartement Z4

Verantw. uitvoering
 .. / .. / 2012

[Handwritten signature]
 Tops Kristof

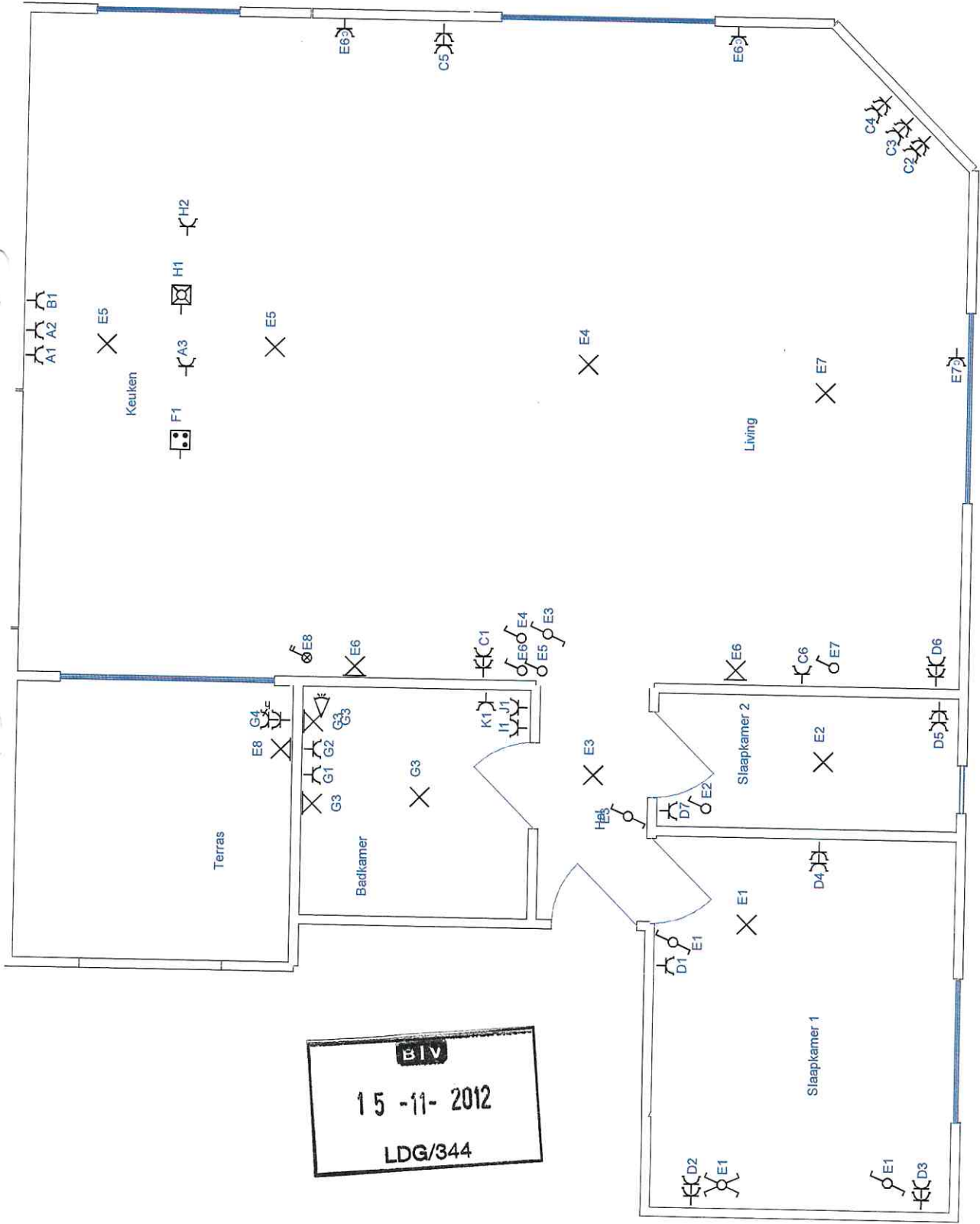
Algemene Elektricitetswerken

E.P.S. BVBA

Dennenweg 34
 3150 Haacht
 info@eps-elektro.be

Bart: 0472/69.52.40
 Kristof: 0479/66.44.44

BIV
 15 -11- 2012
 LDG/344



APPARTEMENT Z4