



vzw - AIB-VINÇOTTE Belgium - asbl

Exploitatiezetel: Jan Olieslagerslaan 35 • 1800 Vilvoorde
Tel +32(0)2 674 57 11 • fax +32(0)2 674 59 59 • info@vincotte.be • www.vincotte.com
Maatschappelijke zetel: Diamant Building • Boulevard A. Reyerslaan 80 • B-1030 Brussel
Safety, quality and environmental services

Verslag nr. :



N 314769

Resi code:

- Antwerpen-Limburg tel.: 03 221 86 11
Oost & West -Vlaanderen tel.: 09 244 77 11
Brabant tel.: 02 674 57 11
Wallonië tel.: 081 432 611

PROCES-VERBAAL VAN GELIJKVORMIGHEIDSONDERZOEK EN/OF CONTROLEBEZOEK VAN EEN ELEKTRISCHE LAAGSPANNINGSINSTALLATIE

Verantwoordelijke voor de werken : Installatie : Eigenaar of beheerder :
Naam, voornaam : S.E.D.A.T.E.C.H. : DILLEN : DILLEN
Adres : COLLEGE STRAAT 37 : ENDRUSTRIELPARK 41
Post nr. + Stad : Groot Molen : OLEM
BTW nr.: BE 477.274.246

Basis van het onderzoek : Algemeen Reglement op de Elektrische Installaties (AREI)
Art 270 x ingebruikname
Art 271 o periodiek
Art 276 o Art 276bis : verkoop van een wooneenheid
Art 86 x
Art 271 bis o
Wooneenheid x
Huishoudelijke werkeenheden o
Gemeenschappelijke delen o
Werkeenheden o

Algemene gegevens elektrische installatie :
Gegevens verdeler : EAN 541442860011126929
kWh meter nr.: ... meterstand dag : ... nacht : ...
Bescherming aansluiting (A) : o20 o25 o32 x40 o50 o63 o80 o100
Gegevens installatie : Ontworpen voor UN : x230 V
Maximale nominale stroom (A) : o20 o25 o32 x40 o50 o63 o80 o100
Voedingsleiding hoofdbord : 2 X 10 mm² - Type : N.V.B.
Beschrijving installatie : Algemene differentieelstroominrichting : 40 A / 300 mA
Aantal borden : 1
Aantal eindstroombanen : 14
zie bijlage(n) : APP. BUS 301
MARIEM.

Metingen - testen - controles - verzegeling :
Rechtstreekse aanraking x
Onrechtstreekse aanraking x
Montage x
Toestellen o
Materieel x
I>/doorsnede x
Schema's x
Aardingsweerstand : 3 ohm
Algemeen isolatieniveau : 5.0 M ohm
Controle foutlus o
Aardingscontinuïteit x
Test diff. x
Differentieelstroominrichting : o was verzegeld x werd verzegeld o werd niet verzegeld o kan niet verzegeld worden

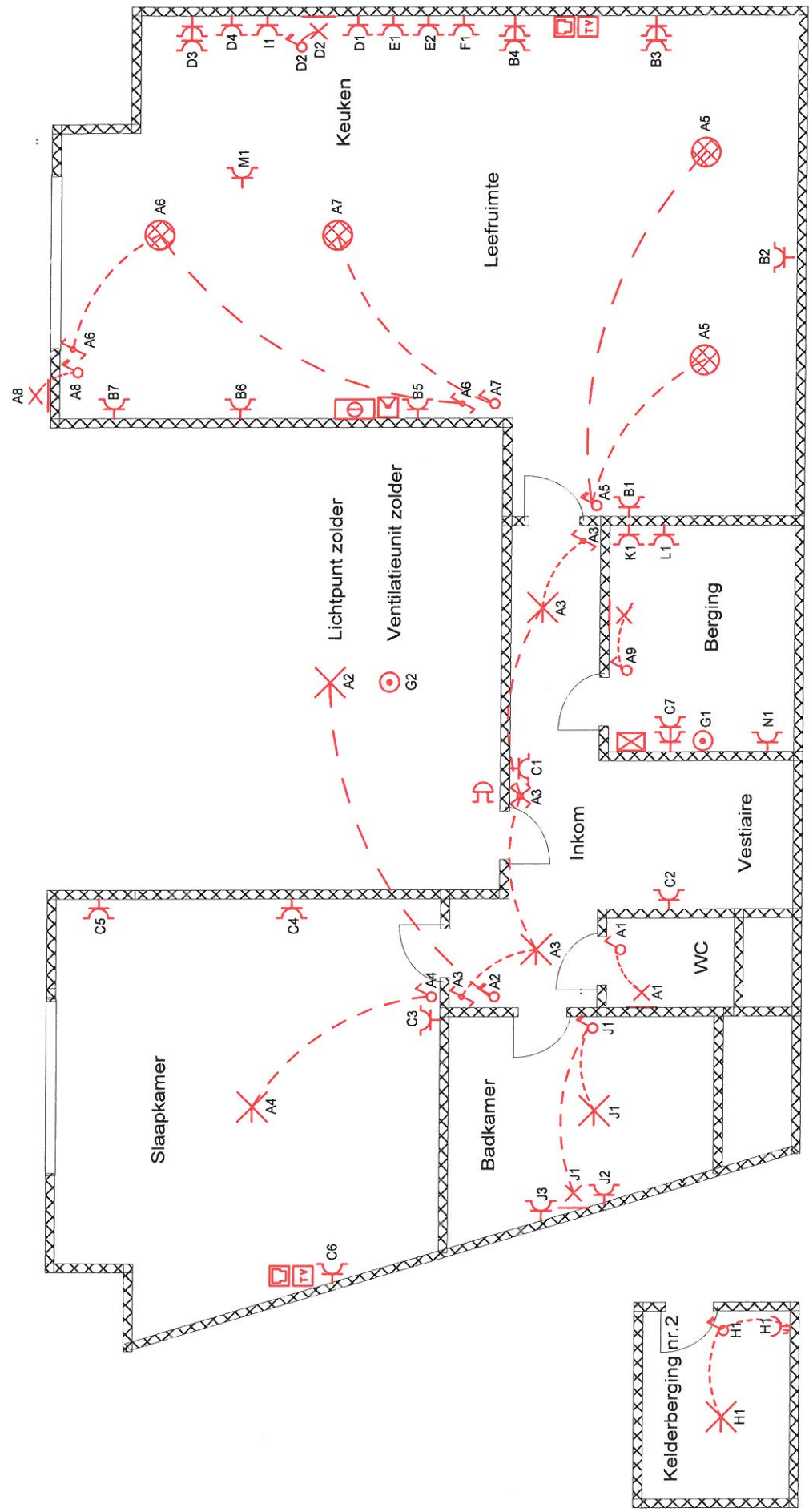
Inbreuken - Opmerkingen (voor de betekenis van eventuele codes : zie keerzijde)
Inbreuken Nieuwe installatie : x
Inbreuken Bestaande installatie : o
Opmerkingen : E.G. VAN POTENTIALEN... AANW.E.C.I.G.
Visum DNB of aangestelde :

Besluit(en) :
De nieuwe installatie voldoet ~~oldoet niet~~ aan het AREI.
De bestaande installatie ~~voldoet~~ ~~voldoet niet~~ aan het AREI.
De installatie dient opnieuw gecontroleerd te worden vóór 13/03/2013 (*)
o door hetzelfde erkend organisme.

Agent bezoeker :
Naam : B. Boukwal
Agent nr. : 4075
Datum : 13/03/2013
Bijlage(n) : x Situatieschema(s) :
x Eëndraadsschema(s) :
Voor de directeur generaal : Handtekening

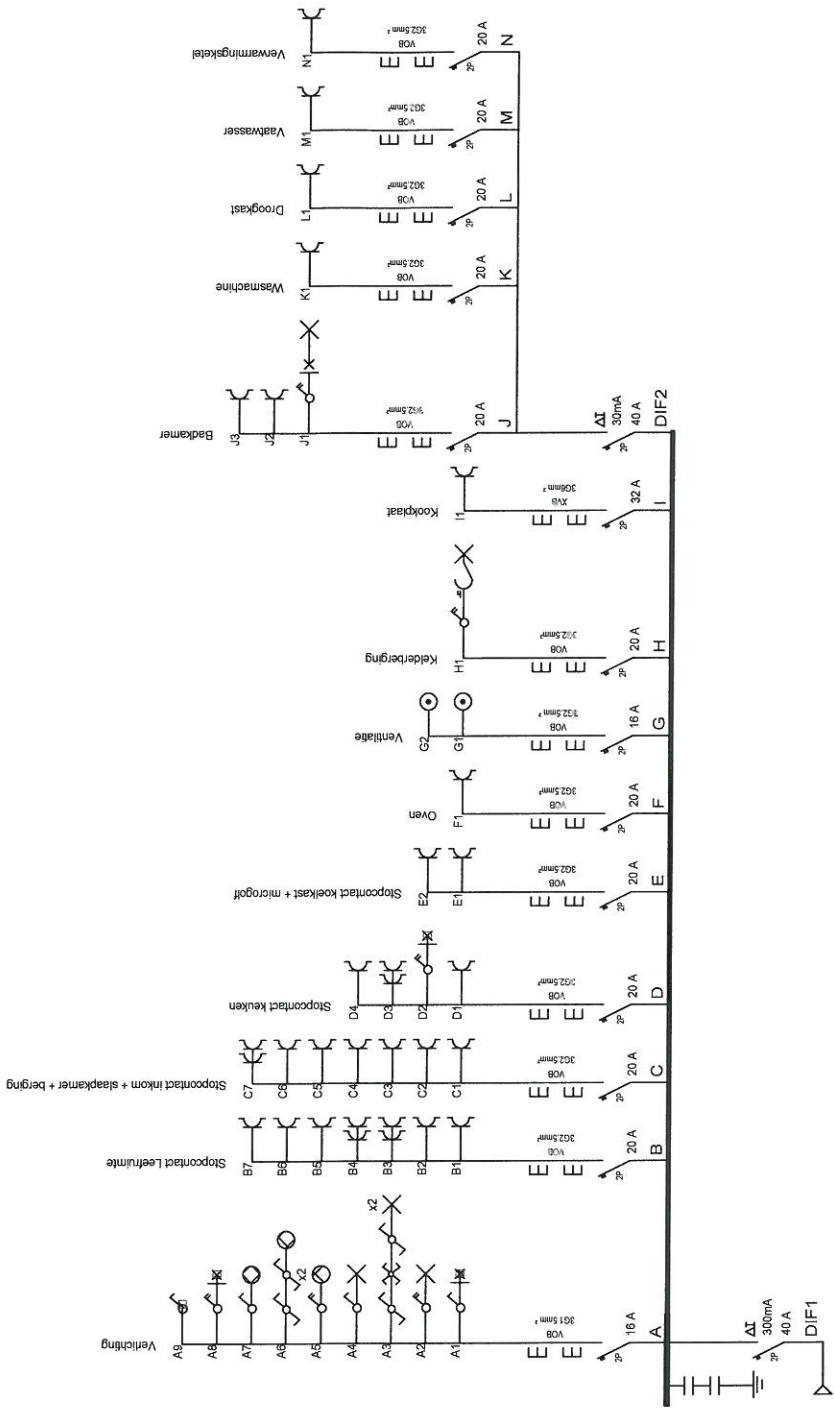
- Dit proces-verbaal dient bewaard te worden in het dossier van de elektrische installatie en dit dossier dient elke aangevraagde wijziging te vermelden.
- De Federale overheidsdienst economie dient bij ieder ongeval, rechtstreeks of onrechtstreeks te wijten aan elektriciteit waarbij personen betrokken zijn, ingelicht te worden.
- De controle heeft enkel betrekking op de zichtbare en toegankelijke delen van de installatie.
o Op basis van de ter plaatse verkregen informatie is het niet mogelijk de datum van realisatie van de elektrische installatie vast te stellen.
o Wij raden U aan om het (de) schema(s) te vervolledigen voor de delen die niet zichtbaar waren tijdens ons bezoek. In geval van twijfel over de veiligheid van deze elementen, nodigen we u ten zeerste uit om een bijkomend controlebezoek te laten uitvoeren.
(*) De werken, nodig om de inbreuken te doen verdwijnen die opgemerkt werden tijdens het controlebezoek, moeten zonder vertraging uitgevoerd worden en alle maatregelen moeten getroffen worden opdat de in overtreding zijnde installatie, indien ze in dienst blijft, geen gevaar vormt voor personen. Indien bij het nieuw controlebezoek, na max. 1 jaar, de overtredingen niet verdwenen zijn moet het erkend organisme een kopie van het proces-verbaal van het controlebezoek overmaken aan de Algemene Directie Energie die belast is met het hoog toezicht.

15 001 0 2 22



INSTALLATEUR	KEURING/CONTROLE	WERF/CHANTIER
Naam/Nom Sedatech BTW/TVA .. Datum/Date 11/04/2013 Handtek/Sign GL	ORGANIS. AIB Vincotte Naam/Nom .. Datum/Date .. Handtek/Sign ..	Naam/Nom Mollengang App A3 Straat/Rue Collegestraat 37 bus 301 Gemeen/Comm Mol Handtek/Sign ..

3N, 400V/230V~



INSTALLATEUR	KEURING/CONTROLE	WERF/CHANTIER	3N, 400V/230V--
Naam/Nom: Sedatech BTW/VVA: .. Datum/Date: 11/04/2013 Handtek/Sign: GL	ORGANIS: AIB Vincotte Naam/Nom: .. Datum/Date: .. Handtek/Sign: ..	Naam/Nom: Molengang App A3 Straaf/Rue: Collegestraat 37 bus 301 Gemeen/Comm: Mol Handtek/Sign: ..	3N, 400V/230V--

Handwritten signature and date: 11/04/2013



**GETUIGSCHRIFT AF TE LEVEREN AAN DE AARDGASDISTRIBUTIENETBEHEERDER
VOOR HET OPENEN VAN DE GASMETER OVEREENKOMSTIG
HET KONINKLIJK BESLUIT VAN 28 JUNI 1971**

Ondergetekende : Naam : *Decheryn* Voornaam : *Frank*
 Vertegenwoordiger van de onderneming : *Decheryn B.V.* B.T.W. nr: *0232-277-505*
 Straat : *Decheryn* Nr. : *25* Bus :
 Postcode : *3900* Gemeente : *Roosendaal* Tel: *0167339* Fax: *01673071*
 (in geval van onderaanneming, voor rekening van de firma:)
 Adres + tel:)

bevestigt formeel en garandeert hierbij de gasinstallatie
nieuwe installatie / nieuw gedeelte van installatie (het onnodige schrappen) volgens het plan hierna
 in het gebouw gelegen te : Straat : *Allegaten* Nr. : *3* Bus : *301* Verdieping : *A3*
 Postcode nr : *2408* Gemeente : *Roosendaal*
 Gasmeter merk : gasmeter nummer:

--	--	--	--	--	--	--	--	--	--

 voor rekening van : Naam : *E. Dille* Voornaam :
 Straat : Nr. Bus :
 Postcode : Gemeente :

te hebben geplaatst volgens de betrokken voorschriften die momenteel van toepassing zijn, waaronder de normen NBN D51-003, NBN D51-004, NBN B61-001 en NBN B61-002. Deze normen hebben zowel betrekking op de leidingen als op de toestelgebonden eisen, zoals de toevoer van verse verbrandingslucht en de afvoer van de verbrandingsproducten. Alleen gastoestellen conform de specifieke normen van aardgastoestellen zijn aangesloten op de binneninstallatie.

Dit getuigschrift moet aan de aardgasdistributienetbeheerder overhandigd worden vóór deze de gasmeter opent.

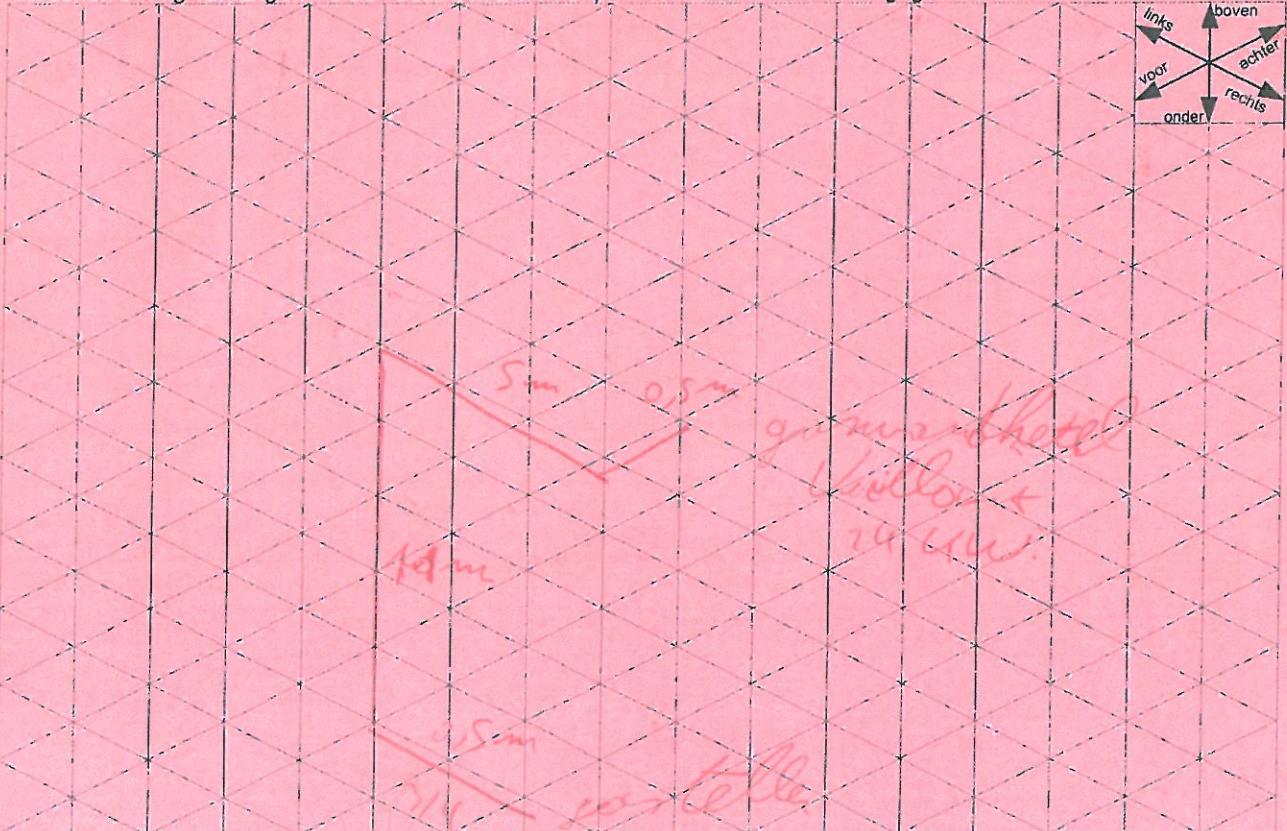
Vorbehouden aan de installateur: Ik verklaar dat ik een "Cerga-professionele gasinstallateur" ben <input type="checkbox"/> ja <input type="checkbox"/> neen indien ja: Cerga nr: <i>0232-2478 A</i>	Vorbehouden aan de DNB:
---	---

Datum: *13.1.12*
 Handtekening: *[Signature]*
 Model 710628/12

Bijlage(n)

ISOMETRISCH SCHEMA VAN DE INSTALLATIE

Duid volgende elementen aan op het isometrisch schema: de gasmeter, de leidingen met materiaalsoort (Koper-Staal-PE), hun diameter en lengte (m), de knooppunten aangeduid d.m.v. hoofdletters A, B, ..., het soort toestellen met merk, type en vermogen (kW).
 Dit schema mag vervangen worden door een schema/ plan dat minstens dezelfde gegevens bevat.



Reinigingsattest Verbrandingsattest

21124100100116270001007631N5

(Schoorsteen)

A3

FIRMA (ook invullen indien zelfstandige):
 Naam: Installatiebedrijf Verheyden bvba
 Straat + nr.: Epicealaan 25
 Postnummer + gemeente: 2910 Essen
 Tel.: Tel. 03 667 28 67 - Fax 03 667 70 71
 BTW-nr.: Ondernemingsnr. 0893.272.505
 HR-nummer: _____

Volgnummer attest:
TECHNICUS - SCHOORSTEENVEGER (schrappen wat niet past):
 Voornaam: Wim
 Achternaam: Verheyden
 Erkenningsnummer: 902852
 Datum reinigings-/verbrandingcontrole 77 tot 4 - 13
 Arbeidsduur van _____ tot _____

KLANT:
 Voornaam en achternaam: deffe
 Straat + nr.: Calypso 34
 Postnummer + gemeente: 2420 Hulst
 Tel.: _____ Fax: _____

(adres stooktoestel indien verschillend van adres klant)

KENMERKEN VAN HET STOOKTOESTEL:
 Centraal: type B (open) type C (gesloten) (kruis aan wat van toepassing is)
 Gasvormige brandstof: aardgas LPG andere, namelijk _____
 atmosferische gasketel (G1) gasunit (G2) gasketel met ventilatorbrander (G3)
 Vloeibare brandstof
 Vaste brandstof

TOESTEL
 Merk: voalbed
 Type: Schoorsteen VCW BR 286/52
 Bouwjaar: 2012
 Fabricatienummer: 21124100100116270001007631N5
 Vermogen (kW): 28

BRANDER (enkel CV)
 Merk: _____
 Type: _____
 Bouwjaar: _____
 Fabricatienummer: _____
 Debiet (kg/h of l/h of m³/h (gas): _____

Parameter	eenheid	Type toestel (*)	Proef I Initiële meting	Proef II Eindmeting
Keteltemperatuur	°C	1,2		70
Sproeier: merk en type		1		/
Sproeier: debiet		1		/
Sproeier: hoek	graden	1		/
Pompdruk	MPa (of bar)	1		/
Gasdruk	MPa of bar	2		/
Onderdruk schoorsteen	hPa (of mbar)	1,2		0,25
Rookindex	Bacharach	1		/
Zuurstof (O2)	%	1,2		23,3
Koolstofdioxide (CO2)	%	1,2		4,22
Koolstofmonoxide (CO)	mg/kWh	1,2		45
Rookgastemperatuur (t _g)	°C	1,2		63,6
Omgevingstemperatuur (t _a)	°C	1,2		28,0
Nettotemperatuur (t _g - t _a)	°C	1,2		35,6
Verbrandingsrendement	%	1,2		96,4

**Opmerkingen/
uitgevoerde werkzaamheden:**

nieuwe aansluiting

(Bevestig in deze ruimte de afdruk(ken) van het elektronische meettoestel)

(*) Geef het type toestel aan waarvoor de parameter moet worden berekend of gemeten:
 1 = Centrale verwarming, gevoed met vloeibare brandstof 2 = Centrale verwarming, gevoed met gasvormige brandstof

EINDBEOORDELING:
 (kruis aan wat van toepassing is)
 Het stooktoestel werkt goed
 Het stooktoestel werkt niet goed

De eerstvolgende verbrandingscontrole moet gebeuren vóór 77 - 4 - 15

REINIGING EN CONTROLE VAN DE SCHOORSTEEN (schoorsteenveger of erkend technicus) (aankruisen)
 Vegen van de schoorsteen en het verbindingstuk
 Nazicht van de goede werking
 Schoorsteenonderdruk (hPa of mbar) _____
 Controle van de terugslag door middel van een terugslagmelder

REINIGING VAN DE WARMTEBRON (erkend technicus)
Voor CV, vloeibare brandstof:
 Reiniging van de leidingen
 Reiniging van de ketel
 Reiniging van de brander
Voor vaste brandstof:
 Reiniging inwendige delen warmtebron
 Nazicht algemene staat

Voor CV, gasvormige brandstof:
 Ontstopping
 Reiniging van de branderbedden en de warmtewisselaar
 Reiniging van de ventilator en de brander
Voor alle toestellen:
 Controle van de rookgaszijdige dichtheid
 Controle van de verluchting van het stooklokaal
 Andere, namelijk _____

GEBREKEN EN MAATREGELEN
 Gebreken die niet door de onderhoudsbeurt kunnen worden weggewerkt: _____
 Te treffen maatregelen om deze gebreken weg te werken: _____
 Andere opmerkingen: _____

De eerstvolgende reiniging van de warmtebron moet gebeuren vóór 77 - 4 - 15
 De eerstvolgende reiniging en controle van de schoorsteen moet gebeuren vóór 77 - 4 - 15

[Handtekening]
 (Handtekening uitvoerder / technicus)

Voor kennisname

(Handtekening klant)



Keuringsattest van de binneninstallatie voor drinkwater m.b.t. voorschriften inzake beveiliging tegen terugstroming

conform besluit Vlaamse Regering d.d. 8 april 2011 algemeen waterverkoopreglement, het ministerieel besluit d.d. 28 juni 2011 betreffende de keuring van de binneninstallatie en de privéwaterafvoer, het bijzonder waterverkoopreglement van de exploitant en het technisch reglement van AquaFlanders.

Naam aanvrager* : *Bouwbedrijf Dillen*
 Adres : *Industrieweg 41*
 *2050 Dik*
 BTW-nummer :
 (* ontvangt de factuur van de keuring)

Keurder : *MEES HANIC* Bedrijf : Pidpa
 Telefoon : 0800 - 90 300 Adres : Desguinlei 246
 Badge nr. : *09036* B-2018 Antwerpen

Gekeurde installatie : Klant/titularis : *DILLEN* Watermeter nr. : *11107900*
 Adres : *Calliatisdreef 32-321* Klantnr. : *120141521*
 *2400 Hxl* Telefoon : *50652682*
 Datum keuring: *28.4.13* (indien huisnummer nog niet gekend, perceelnummer vermelden)
 De keuring betreft een: een appartement een eengezinswoning
 Het betreft een: basiskeuring met inventarisatie ééntapskeuring nieuwbouw
 herkeuring specifieke keuring renovatie
1006799

Omschrijving	Aanwezig ja/nee	Geplaatste beveiliging	OK/NOK	Omschrijving	Aanwezig ja/nee	Geplaatste beveiliging	OK/NOK
Vetgedrukt = minimale elementen voor een basiskeuring				Vetgedrukt = minimale elementen voor een basiskeuring			
1. Uitvoeringsplan	JA		ok	18. Bidet	1		
2. Toestellenlijst	JA		ok	19. Handsproeier bidet/wc	1		
3. Centrale beveiliging	JA	JA	ok	20. Keukenkraan	JA	BA	ok
4. Tweedecircuitwater aanwezig	1			21. Handsproeier keukenkraan	1		
5. Bijvulling tweedecircuitwater	1			22. Lavabo	JA	BA	ok
6. Wanverbinding	1			23. Handwasbakje	JA	BA	ok
7. Bijvulling CV	JA	BA	ok	24. Uitgietsbak	1		
8. Warmwaterproductie op CV	JA	UG	ok	25. Zonneboiler/paneel	1		
9. Waterverwarmingstoestellen	1			26. Zwembadverwarming	1		
10. Waterbehandeling	1			27. Zwembadbijvulling	1		
11. Kraan voor slangaansluiting	JA	WASER	ok	28. Urinoir	1		
12. Bad: uitloop kraan	1			29. Afvoer beveiliging(en)/toestel(len)	JA	Y	ok
13. Handsproeier badkraan	1			30.			
14. Automatische badspoeling	1			31.			
15. Douche met vaste kop	1			32.			
16. Douche met handsproeier	JA	BA	ok	33. Drukverhoging	1		
17. WC	JA	AC	ok	Pictogrammen	1		

Opmerkingen: *30U*

 om lekverliezen te voorkomen is het aangeraden de zichtbare afvoer van uw bijvulsysteem tweedecircuitwater zichtbaar te onderbreken!

CONFORMITEITSVERKLARING
 De binneninstallatie: is conform
 is conform doch bijkomende keuring is verplicht (zie opmerkingen)
 is niet conform, herkeuring verplicht

PRIVÉWATERAFVOER
 conform attest aanwezig
 niet conform attest aanwezig
 geen attest aanwezig

Belangrijk : deze conformiteitsverklaring geldt alleen voor de toestellen en installatie, die opgenomen werden in het uitvoeringsplan en in de lijst van toestellen, en geeft de toestand van de binneninstallatie weer op datum van keuring. Ze ontslaat de eigenaar en/of gebruiker niet van de verantwoordelijkheid voor eventuele schadelijke gevolgen, die zouden kunnen voortvloeien uit het niet-beantwoorden van de binneninstallatie aan de voorschriften, of het gebrekkelijk functioneren van de installatie of één van haar onderdelen. Bij elke uitbreiding of wijziging van een gekeurde installatie is een bijkomende keuring verplicht.

Handtekening klant/titularis (voorafgegaan door 'Gelezen en goedgekeurd' en naam voluit schrijven) : *[Handwritten Signature]*
 Handtekening keurder : *[Handwritten Signature]*
 Wit : exemplaar waterleverancier - Geel : exemplaar keurder - Roze : exemplaar klant
 V.U. : AquaFlanders vzw - uitgave 01/01/2012

Keuringsattest van de privéwaterafvoer

addendum bij keuringsverslag van de binneninstallatie van drinkwater, nr.: _____

Naam aanvrager* :
Adres :
BTW-nummer : (* ontvangt de factuur van de keuring)

Keurder : **Bedrijf** : Pidpa
Telefoon : 0800 - 90 300 **Adres** : Desguinlei 246
Badge nr. : **B-2018 Antwerpen**

Gekeurde installatie : **Klant/titularis** : **Watermeter nr.** :
Adres : **Klantnr.** :
Telefoon :

Datum keuring: 11/04/11 (indien huisnummer nog niet gekend, perceelnummer vermelden)
De keuring betreft een: een appartementsgebouw een eengezinswoning
Het betreft een: basiskeuring met inventarisatie open bebouwing nieuwbouw
 herkeuring halfopen bebouwing renovatie
 bijkomende keuring gesloten bebouwing rioleringsproject
 plaatsing IBA

	Omschrijving	Aanwezig ja/nee/nvs	(N)OK/ NVT /NVS	Specificaties (zoals vastgesteld)	Aangesloten op inspectiemogelijkheid
BASISKEURING	1. Uitvoeringsplan	JA	OK		
	2. Onderdelenlijst	JA	OK		
	3. Gescheiden afvoer DWA	JA	OK	<input type="checkbox"/> gravitair <input checked="" type="checkbox"/> via pomp	
	4. Gescheiden afvoer RWA	JA	OK	<input type="checkbox"/> gravitair <input type="checkbox"/> via pomp <input checked="" type="checkbox"/> volledig <input type="checkbox"/> optimaal	
	5. Inspectiemoglh. aansluiting DWA	Neen	OK		
	6. Inspectiemogelh. aansluiting RWA	Neen	OK		
	7. Hemelwaterput voor hergebruik	JA	OK	Verplicht: <input checked="" type="checkbox"/> ja <input type="checkbox"/> neem ³	<input type="checkbox"/> DWA <input type="checkbox"/> RWA/gracht <input type="checkbox"/> gemengd
	8. Septische put	JA	OK	Verplicht: <input checked="" type="checkbox"/> ja <input type="checkbox"/> neem ³	<input type="checkbox"/> zwart water en/of <input checked="" type="checkbox"/> grijs
INVENTARISATIE (bij Keuring)	9. Terugslagklep DWA	Neen	(*)		
	10. Terugslagklep RWA	JA	(*)		
	11. Vertraagde afvoer RWA	Neen	(*)l/sm ³	
	12. IBA / KWZI	Neen	(*)IE	
	13. Kelderaan sluiting	Neen	(*)		
	14. Infiltratievoorziening	JA	(*)	<input type="checkbox"/> open <input type="checkbox"/> geslotenm ²m ³	<input type="checkbox"/> DWA <input type="checkbox"/> RWA/gracht <input type="checkbox"/> gemengd
	15. Groendak	Neen	(*)	<input type="checkbox"/> deels (.....%) <input type="checkbox"/> volledig	<input type="checkbox"/> DWA <input type="checkbox"/> RWA/gracht <input type="checkbox"/> gemengd
	16. Overdekt terras	Neen	(*)m ²	<input type="checkbox"/> DWA <input type="checkbox"/> RWA/gracht <input type="checkbox"/> gemengd
	17. Verharde oppervlakte	JA	(*)m ² dakm ² overige verharde oppervlakte	
	18.olie-afscheider	Neen	(*)		
	19. Vetvanger	Neen	(*)		
	20. Voorbezinkput	Neen	(*)m ³	
	21. Zwembadafvoer	Neen	(*)	<input type="checkbox"/> binnen <input type="checkbox"/> buiten	<input type="checkbox"/> DWA <input type="checkbox"/> RWA/gracht <input type="checkbox"/> gemengd
	22. Drainage	Neen	(*)		<input type="checkbox"/> DWA <input type="checkbox"/> RWA/gracht <input type="checkbox"/> gemengd
	23. Aansluiting	Diepte: RWA:.....cm DWA:.....cm <input type="checkbox"/> niet te meten; Diameter: RWA:.....cm DWA:.....cm			

Onderdelen gemarkeerd met (*) geven geen aanleiding tot niet-conformverklaring of herkeuring.

Opmerkingen:

CONFORMITEITSVERKLARING
 De privéwaterafvoer: is conform
 is conform doch bijkomende keuring is verplicht (zie opmerkingen)
 is niet conform, herkeuring verplicht

3106773

Belangrijk : deze conformiteitsverklaring geldt alleen voor de onderdelen, die opgenomen werden in het uitvoeringsplan en in de onderdelenlijst, en geeft de toestand van de afvoerinstallatie weer op datum van keuring. Ze ontslaat de eigenaar en/of gebruiker niet van de verantwoordelijkheid voor eventuele schadelijke gevolgen, die zouden kunnen voortvloeien uit het niet-beantwoorden van de afvoerinstallatie aan de voorschriften, of het gebrekkig functioneren van de installatie of één van haar onderdelen. Bij elke uitbreiding of wijziging van een gekeurde installatie is een bijkomende keuring verplicht. Deze keuring betreft geen technische keuring van de werking van de onderdelen of de gebruikte materialen, of van de uitvoering van de afvoerinstallatie.

Handtekening klant/titularis (voorafgegaan door 'Gelezen en goedgekeurd' en naam voluit schrijven)
 Handtekening keurder