



Halsendallaan 5 - 1652 ALSEMBERG
tel 02 380 52 71 - fax 02 380 89 86

Meensestraat 41 - 8500 KORTRIJK
tel 056 35 76 76 - fax 056 35 68 87

e-mail info@vanhemelen.org
BTW BE 0422.507.353

Proces verbaal van onderzoek van een huishoudelijke elektrische installatie op lage en zeer lage spanning

overeenkomstig de voorschriften van het Algemeen Reglement op de Elektrische Installaties



- Gelijkvormigheidsonderzoek van een huishoudelijke elektrische laagspanningsinstallatie (nieuw - wijziging - uitbreiding)(AREI art. 270)
- Controlebezoek van een bestaande huishoudelijke elektrische laagspanningsinstallatie (AREI art. 271)
- Controlebezoek van een huishoudelijke elektrische laagspanningsinstallatie vóór verzwaring van de aansluiting op het openbaar verdeelnet (AREI art. 276)
- Controlebezoek van een huishoudelijke elektrische laagspanningsinstallatie bij de verkoop van een wooneenheid (AREI art. 271 - AREI art. 276bis voor oude installatiedelen)

Eigenaar/beheerder/ uitbater - Naam	DEMOCO		Voornaam		Postnr	2000
Adres	VORSTERMANSTRAAT 4 / 102		Gemeente	Antwerpen		
Installateur	SNET 21 TE FAET		Gemeente	BEVEREN		
BTW-nummer	DE 0423200642					
of identiteitskaartnr.		Uitreikingsdatum	_ _ / _ _ / _ _		Gemeente	
Plaats van onderzoek	Democo App. 1.6.		Postnr.	2000		
Adres	VORSTERMANSTRAAT 4		Gemeente	Antwerpen		
EAN-code	□□□□□□□□□□□□□□□□		Elektriciteits- verdelers	IVEVA		
Type installatie	<input type="checkbox"/> tijdelijke installatie / voorlopige aansluiting voor werf / festiviteiten		<input checked="" type="checkbox"/> wooneenheid (huis, appartement, andere)		<input type="checkbox"/> huishoudelijke werkeenheden	
						<input type="checkbox"/> gemeenschappelijke delen van een residentiële eenheid

Algemene beschrijving van de aansluiting	Algemene beschrijving van de stroombanen en hun beschermingen
U _{nom} (V ac/dc)	2x 230V
Ø voedingskabel (mm ²)	1x 2x 16A-1,5mm ²
I _{nom} aansluiting (A)	1x 2x 32A-6mm ²
Type alg. schakelaar	5x 2x 20A-2,5mm ²
Aantal borden	VIA 2x DIFF. 63A/30mA
Aantal eindstroombanen	1x 2x 16A-2,5mm ²
Type aardelektrode	4x 2x 20A-2,5mm ²
Algemene diff.stroom.inr.	2x 40A/30mA
Bijkomende diff.stroom.inr.	2x 63A/30mA
Vaste verwarmingstoestellen (aantal - kW) :	

Metingen	Meetapparaat : apparaat waarvan de inspecteur titularis is	Onderzoek uitgevoerd overeenkomstig : procedure TD-E-01
Aardspreidingsweerstand :	5,8 Ω	Isolatiweerstand (250/500/1000V) : > 1 MΩ
		Werkings differentieelstroominrichting : OK / NOK
		Continuïteit PE-geleiders & equipot. : OK / NOK

Inbreuken (AREI - art.) / Bemerkingen (opm.)

Geen

OPM : VERLICHT. ARMAT, VENT, REUKEN, BARK. MEUB, NIET GEPLAATST / AANGESLOTEN

- ZONNEPANELEN BEHOREN NIET TOT ONDERHOUD VERSCHE

Aanvullend bezoek bij onderzoek (ref.) : RAP _ _ / _ _ / _ _

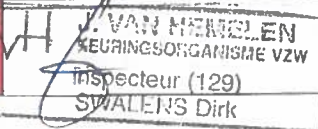
Besluit

De elektrische installatie voldoet aan de voorschriften van het A.R.E.I.
De ingangsklemmen van de automatische differentieelstroominrichting, geplaatst aan het begin van de installatie, werden ontoegankelijk gemaakt door verzegeling. Het (de) eendraads- en opstellingsschema(s) werden voor gezien getekend / werden opnieuw geïllustreerd.
De volgende periodieke controle moet worden uitgevoerd binnen de door de van kracht zijnde reglementering voorgeschreven termijn. (art. 271)

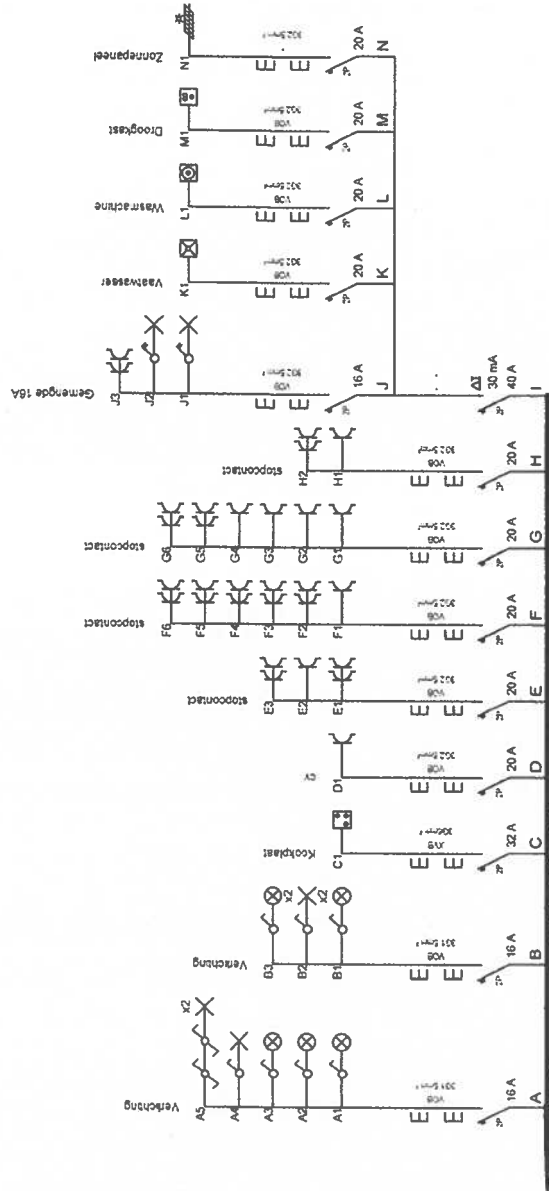
De elektrische installatie voldoet niet aan de voorschriften van het A.R.E.I.
De werken, nodig om de inbreuken te doen verdwijnen die opgemerkt werden tijdens het controlebezoek, moeten zonder vertraging uitgevoerd worden en alle maatregelen moeten getroffen worden opdat de in overtreding zijnde installatie, indien zij in dienst blijft, geen gevaar vormt voor de personen of goederen.

Een aanvullend bezoek moet door hetzelfde organisme worden uitgevoerd vóór : _ _ / _ _ / _ _

Volgend controlebezoek uiterlijk op :	_ _ / _ _ / _ _	Agent-onderzoeker (naam - nr - handtekening)		Datum onderzoek :	_ / _ / _
---------------------------------------	-----------------	--	--	-------------------	-----------



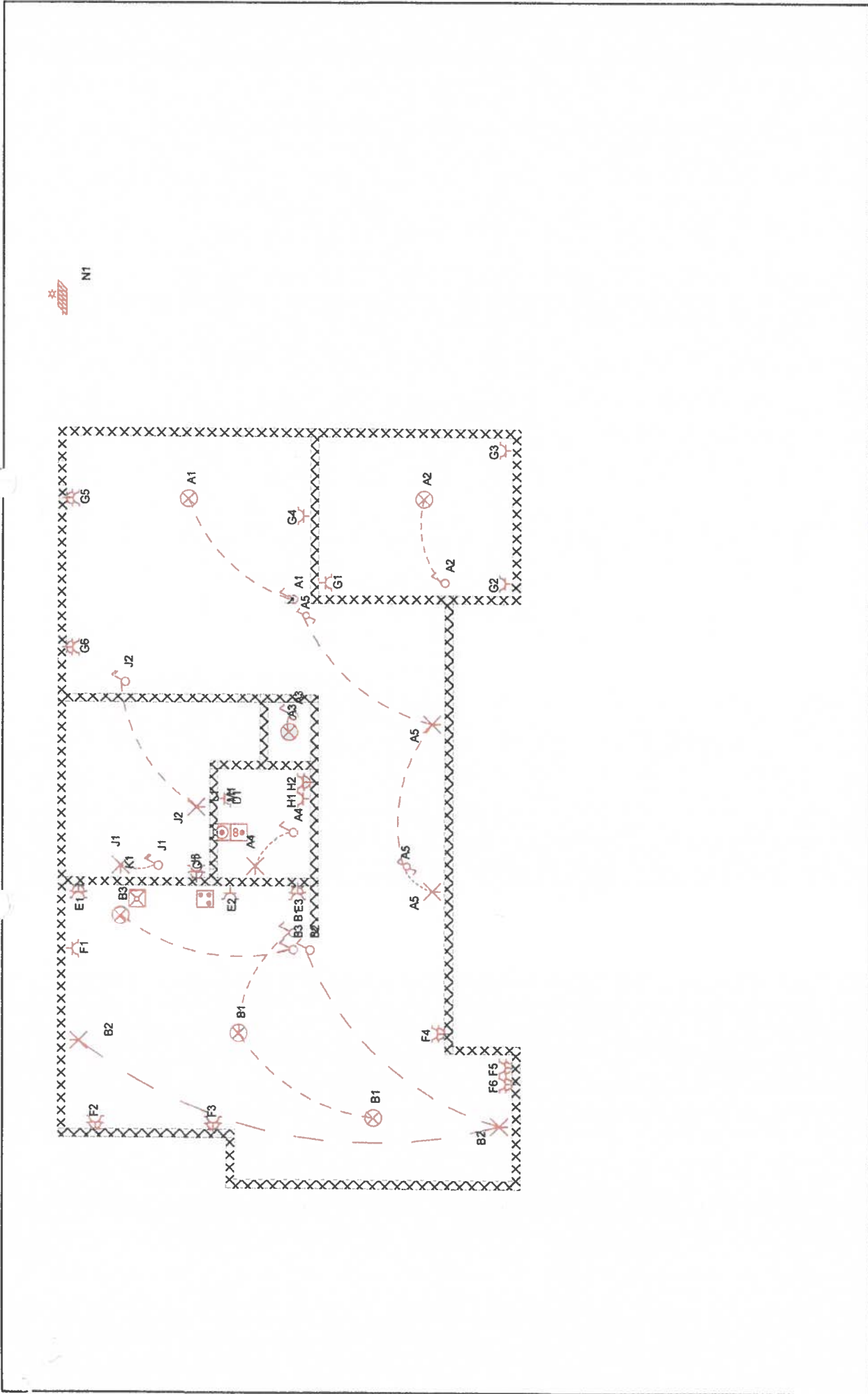
RAP-E-901 (01.12.2015)



INSTALLATEUR		KEURING		WERF	
Naam	Leon Smet beba	ORGANIS	J Van Hemelen	Naam	Voorzitterschap T.O
BTW		Naam	Dijk Swaenens	Staat	
Datum	27/04/2017	Datum		Gemeen	antwerpen
Handteek	Leslie Smet	Handteek		Handteek	

[Handwritten signature]

3N, 400V/230V~



INSTALLATEUR		KEURING		WERF		3N, 400V/230V~	
Naam	Leon Smet bvba	ORGANIS.	J. Van Hemelen	Naam	Vorstermansstraat 16	Naam	Vorstermansstraat 16
BTW	..	Naam	Dirk Swaelsens	Straat	..	Gemeen	..
Datum	27/04/2017	Datum	..	Handtek	..	Handtek	..
Handtek	Leslie Smet	Handtek	..	Handtek	..	Handtek	..