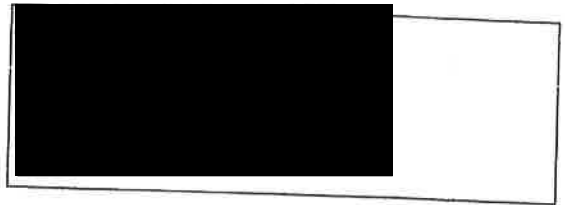




Rue Chauss e 12+  
4342 Hognoui  
Tel: 0476 79 67 60 - Fax: 04 239 03 92  
Mail: info@jmsconcept.be  
www.jmsconcept.be  
Tva: BE0896.220.018  
Enregistrement: 09/20/1/1  
IBAN: BE64 7320 4878 1452 - BIC: CREGBEBB



**Facture N  2019252 du 17/10/2019**

TVA Client:

Qt�	D�nomination	P.Unit	Rm	Total
1,00	Acompte sur commande de ch�ssis suivant devis 199 du 17/10/19	5679,20		5679,20

Taux de TVA:	6,00	0,00
Montant hors TVA:	5679,20	0,00
Valeur TVA:	340,75	0,00

**Total   payer: 6019,95 EUR**  
**Ech ance: 17/10/2019**

Conditions g n rales de vente: Toutes nos factures sont payables au grand comptant. Par mois de retard, toute facture non pay e portera de plein droit et sans mise en demeure pr alable un int r t au taux d'escompte de la banque nationale major e de 3%. En outre, en cas de non paiement injustifi    l' ch ance pr vue, la facture sera plein droit et sans mise en demeure pr alable major e d'une indemniti  forfaitaire de 15% avec un minimum de 75 . -Pour  tre recevables, toutes r clamations doivent  tre formul es par pli recommand  dans les huit jours qui suivent la fourniture, le service, ou autres... Au-del  de cette p riode, aucune suite ne sera r serv e aux r clamations  ventuelles. En cas de litige, seuls les tribunaux de Li ge sont comp tents.



Rue Chaussée 12+  
4342 Hognoul  
Tel: 0476 79 67 60 - Fax: 04 239 03 92  
Mail: info@jmsconcept.be  
www.jmsconcept.be  
Tva: BE0896.220.018  
Enregistrement: 09/20/1/1  
IBAN: BE64 7320 4878 1452 - BIC: CREGBEBB



**Facture N°2020012 du 15/01/2020**

TVA Client:

Qtt	Dénomination	P.Unit	Rm	Total
1,00	2ème acompte sur commande de châssis suivant devis 199 du 17/10/19	6019,95		6019,95

Taux de TVA:	0,00	0,00
Montant hors TVA:	6019,95	0,00
Valeur TVA:	0,00	0,00

**Total à payer: 6019,95 EUR**  
**Echéance: 15/01/2020**

Conditions générales de vente: Toutes nos factures sont payables au grand comptant. Par mois de retard, toute facture non payée portera de plein droit et sans mise en demeure préalable un intérêt au taux d'escompte de la banque nationale majorée de 3%. En outre, en cas de non paiement injustifié à l'échéance prévue, la facture sera plein droit et sans mise en demeure préalable majorée d'une indemnité forfaitaire de 15% avec un minimum de 75€. -Pour être recevables, toutes réclamations doivent être formulées par pli recommandé dans les huit jours qui suivent la fourniture, le service, ou autres... Au-delà de cette période, aucune suite ne sera réservée aux réclamations éventuelles. En cas de litige, seuls les tribunaux de Liège sont compétents.

**JMS CONCEPT SPRL**

Rue de Bruxelles 105b  
 4340 Awans  
 0476/79.67.60 (P. Fatalini - Gérant)  
 0477/56.04.10 (V. Macchione - Technico-comm)  
 0491/91.49.16 (S. Brunello - Commercial)  
 Fax: 04/239.03.92  
 E-mail: info@jmsconcept.be  
 TVA: BE0896.220.018  
 www.jmsconcept.be  
 Creilan: BE78 8601 0294 6886



Devis D07-01274		08/03/18		Traité par JMS		Dimensions fabrication	
Châssis 001	Qté 1	Système: PVC Zendow Néo		Parcloses: Basic	Couleur: Structuré gris basalte 1667 ext / blanc lisse 0003 int		
				<b>Description</b> <b>Couleur</b>			
Caisson				Monobloc 165 mm		Gris basalte (7012150-167) / Blanc	
<i>Epaisseur du châssis</i>				70			
Tablier				Lames Alu 37mm; ajouré 0%		Ral 7012	
Couleur sous-lame						Ral 7012	
Manoeuvre				Droite Enroulement 4 <i>Manoeuvré par - Avec émetteur mural</i> Mot. radio Somfy RTS Oui			
Coulisses				PVC 50 x 9		Gris basalte (7012150-167)	
Dormant				Standard 5001 - 64 mm		Structuré gris basalte 1667 ext / blanc lisse 0003 int	
<i>Finition des coins soudés</i>				Couteau sur film/décoroc			
<i>Drainage</i>				Sur face avant			
<i>Situation bâtiment</i>				Ville			
<i>Renfort dans châssis</i>				100% acier			
<i>Percage pour toges</i>				Oui			
<i>Profils périph.</i>				Elargisseur 25 mm ép:70 mm à gauche (Déduit)			
Poser sur châssis				Non			
Avec Renfort				Non			
Poser sur châssis				Non			
Avec Renfort				Non			
				Elargisseur 25 mm ép:70 mm à droite (Déduit)			
				Non			
				Non			
				Seuil 35/25 140 mm (P3333) en bas (Déduit)			
<i>Goulette intérieure (P3306)</i>				Oui			
Avec embouts				Non			
Ouvrant 1				Double ouvrant 80 mm		5041 - Structuré gris basalte 1667 ext / blanc lisse 0003 int	
<i>Manoeuvre</i>				Double ouvrant oscillo-battant sécurité niveau 2		Structuré gris basalte 1667 ext / blanc lisse 0003 int	
<i>Couleur poignée Intérieure</i>				Poignée verrouillable avec bouton Blanche		Structuré gris basalte 1667 ext / blanc lisse 0003 int	
Croisillons				Croisillon intégré 26 mm RénoLit ext / Ral Blanc 9016 int		Structuré gris basalte 1667 ext / blanc lisse 0003 int	

1/25 - Vue intérieure  
 Localisation: rez facade arriere

Devis D07-01274	08/03/18	Traité par JMS	Dimensions fabrication
-----------------	----------	----------------	------------------------

Châssis 001	Qté 1	Système: PVC Zendow Néo	Parcloses: Basic	Couleur: Structuré gris basalte 1667 ext / blanc lisse 0003 int
-------------	-------	-------------------------	------------------	---

#### Coefficient thermique

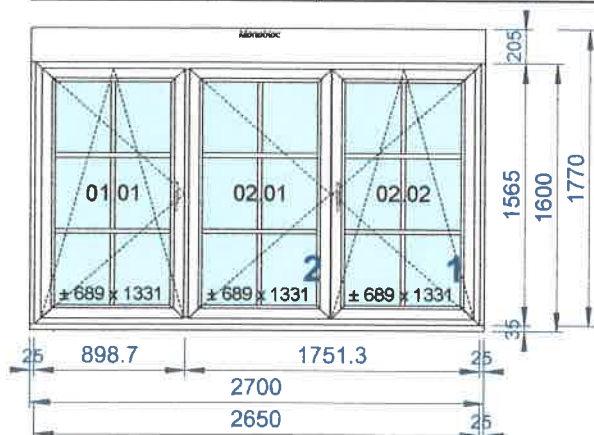
**Uw = 2.88 W/m²K**  
**Uws = 2.34 W/m²K**  
**Ujn = 2.61 W/m²K**

Articles	Quantité	Dimension
fourrure 25 mm - gris basalte	1,000	1.375,0
fourrure 25 mm - gris basalte	1,000	1.375,0
Poignée de fenêtre à bouton Tokyo blanche	1,000	
Vis métrique Cru Zinc M5x45	2,000	

Vitrages et panneaux	Dimension
01.01: 4/16/#4 U=1.1 Facteur solaire = 63,00; Transmission lumineuse = 80,00	586 x 1.171
01.02: 4/16/#4 U=1.1 Facteur solaire = 63,00; Transmission lumineuse = 80,00	586 x 1.171

**Prix du châssis 1.572 EUR**

Châssis 002	Qté 1	Système: PVC Zendow Néo	Parcloses: Basic	Couleur: Structuré gris basalte 1667 ext / blanc lisse 0003 int
-------------	-------	-------------------------	------------------	---



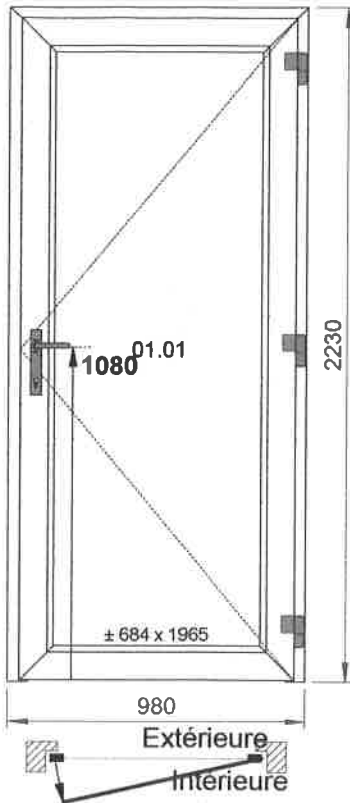
**1/45 - Vue intérieure**  
**Localisation: rez facade avant**

Description	Couleur
Caisson Monobloc 205 mm	Gris basalte (7012150-167) / Blanc
Epaisseur du châssis 70	
Tablier Lames Alu 50mm; ajouré 0%	Ral 7012
Couleur sous-lame Ral 7012	
Manoeuvre Droite Enroulement 4	
Manoeuvré par - Avec émetteur mural Mot. radio Somfy RTS Oui	
Coulisses PVC 50 x 9	Gris basalte (7012150-167)
Dormant Standard 5001 - 64 mm Finition des coins soudés Couteau sur film/décoroc	Structuré gris basalte 1667 ext / blanc lisse 0003 int
Drainage Sur face avant	
Situation bâtiment Ville	
Renfort dans châssis 100% acier	
Percage pour toges Oui	
Meneau(x) Traverse de 80/70 mm	
Profilés périph. Elargisseur 25 mm ép:70 mm à gauche (Déduit)	
Poser sur châssis Non	
Avec Renfort Non	
Elargisseur 25 mm ép:70 mm à droite (Déduit)	
Poser sur châssis Non	
Avec Renfort Non	
Seuil 35/25 140 mm (P3333) en bas (Déduit)	
Goulette intérieure (P3306) Oui	
Avec embouts Non	
Ouvrant 1 Simple ouvrant 80 mm	5041 - Structuré gris basalte 1667 ext / blanc lisse 0003 int
Manoeuvre Oscillo-battant sécurisé niveau 2	Structuré gris basalte 1667 ext / blanc lisse 0003 int
Couleur poignée Poignée standard	
Intérieure Blanche	

<b>Devis D07-01274</b>		<b>08/03/18</b>	<b>Traité par JMS</b>	<b>Dimensions fabrication</b>																		
<b>Châssis 002</b>	<b>Qté 1</b>	<b>Système: PVC Zendow Néo</b>	<b>Parcloses: Basic</b>	<b>Couleur: Structuré gris basalte 1667 ext / blanc lisse 0003 int</b>																		
				<table border="1"> <thead> <tr> <th></th> <th><b>Description</b></th> <th><b>Couleur</b></th> </tr> </thead> <tbody> <tr> <td>Croisillons</td> <td>Croisillon intégré 26 mm Rénolit ext / Ral Blanc 9016 int</td> <td>Structuré gris basalte 1667 ext / blanc lisse 0003 int</td> </tr> <tr> <td>Ouvrant 2</td> <td>Double ouvrant 80 mm 5041 -</td> <td>Structuré gris basalte 1667 ext / blanc lisse 0003 int</td> </tr> <tr> <td><i>Manoeuvre</i></td> <td>Double ouvrant oscillo-battant sécurité niveau 2</td> <td>Structuré gris basalte 1667 ext / blanc lisse 0003 int</td> </tr> <tr> <td><i>Couleur poignée Intérieure</i></td> <td><i>Poignée standard Blanche</i></td> <td></td> </tr> <tr> <td>Croisillons</td> <td>Croisillon intégré 26 mm Rénolit ext / Ral Blanc 9016 int</td> <td>Structuré gris basalte 1667 ext / blanc lisse 0003 int</td> </tr> </tbody> </table>		<b>Description</b>	<b>Couleur</b>	Croisillons	Croisillon intégré 26 mm Rénolit ext / Ral Blanc 9016 int	Structuré gris basalte 1667 ext / blanc lisse 0003 int	Ouvrant 2	Double ouvrant 80 mm 5041 -	Structuré gris basalte 1667 ext / blanc lisse 0003 int	<i>Manoeuvre</i>	Double ouvrant oscillo-battant sécurité niveau 2	Structuré gris basalte 1667 ext / blanc lisse 0003 int	<i>Couleur poignée Intérieure</i>	<i>Poignée standard Blanche</i>		Croisillons	Croisillon intégré 26 mm Rénolit ext / Ral Blanc 9016 int	Structuré gris basalte 1667 ext / blanc lisse 0003 int
	<b>Description</b>	<b>Couleur</b>																				
Croisillons	Croisillon intégré 26 mm Rénolit ext / Ral Blanc 9016 int	Structuré gris basalte 1667 ext / blanc lisse 0003 int																				
Ouvrant 2	Double ouvrant 80 mm 5041 -	Structuré gris basalte 1667 ext / blanc lisse 0003 int																				
<i>Manoeuvre</i>	Double ouvrant oscillo-battant sécurité niveau 2	Structuré gris basalte 1667 ext / blanc lisse 0003 int																				
<i>Couleur poignée Intérieure</i>	<i>Poignée standard Blanche</i>																					
Croisillons	Croisillon intégré 26 mm Rénolit ext / Ral Blanc 9016 int	Structuré gris basalte 1667 ext / blanc lisse 0003 int																				
<b>Coefficient thermique</b>																						
<b>Uw = 2.64 W/m²K</b> <b>Uws = 2.18 W/m²K</b> <b>Ujn = 2.41 W/m²K</b>																						
<b>Articles</b>		<b>Quantité</b>	<b>Dimension</b>																			
fourrure 25 mm - gris basalte		1,000	1.565,0																			
fourrure 25 mm - gris basalte		1,000	1.565,0																			
Poignée de fenêtre standard Tokyo Blanche avec arrêt à 45°		2,000																				
<b>Vitrages et panneaux</b>			<b>Dimensions</b>																			
01.01: 4/16/#4 U=1.1 Facteur solaire = 63,00; Transmission lumineuse = 80,00			719 x 1.361																			
02.01: 4/16/#4 U=1.1 Facteur solaire = 63,00; Transmission lumineuse = 80,00			719 x 1.361																			
02.02: 4/16/#4 U=1.1 Facteur solaire = 63,00; Transmission lumineuse = 80,00			719 x 1.361																			
<b>Prix du châssis</b>				<b>2.617 EUR</b>																		

Devis D07-01274	08/03/18	Traité par JMS	Dimensions fabrication
-----------------	----------	----------------	------------------------

Châssis 003	Qté 1	Système: PVC Zendow Néo	Parcloses: Basic	Couleur: Structuré gris basalte 1667 ext / blanc lisse 0003 int
-------------	-------	-------------------------	------------------	---



1/25 - Vue intérieure  
Localisation: porte d'entrée

	Description	Couleur
Dormant	Standard 5001 - 64 mm Finition des coins soudés Couteau sur film/décoroc	Structuré gris basalte 1667 ext / blanc lisse 0003 int
Drainage	Sur face avant	
Situation bâtiment	Ville	
Renfort dans châssis	100% acier	
Percage pour toges	Oui	
Ouvrant 1	Simple porte de rue 112 mm	5049 - Structuré gris basalte 1667 ext / blanc lisse 0003 int
Etanchéité Basse	Simple porte ouvrant vers intérieur	Structuré gris basalte 1667 ext / blanc lisse 0003 int
Système de fermeture	Coupe vent automatique Multipoints crochets sécu SKG** action par clé	
Serrure de sécurité SKG**	Oui	
Cylindre	standard à même clés (3)	
Choix Béquille / Tirant	Simple Béquille intérieure ((sur plaque)	
Couleur poignée Intérieure	Blanche	
Tirant extérieur	Inox Frager 138	
Cache cylindre extérieur	Alu Rectangulaire de sécurité anodisé	
Type de charnières	Charnières KT-V6R 3D 160 Kg Sécu SKG**	
Charnières de teinte	Blanche	
Nombre de charnières	3	

#### Commentaire

**PANNEAU DE PORTE DE LA GAMME PROLIS  
AVEC VITRAGE DECORATIF A CHOISIR DANS LE CATALOGUE  
MODELE PL77740 VITRAGE SABLE**

#### Coefficient thermique

#### Erreur

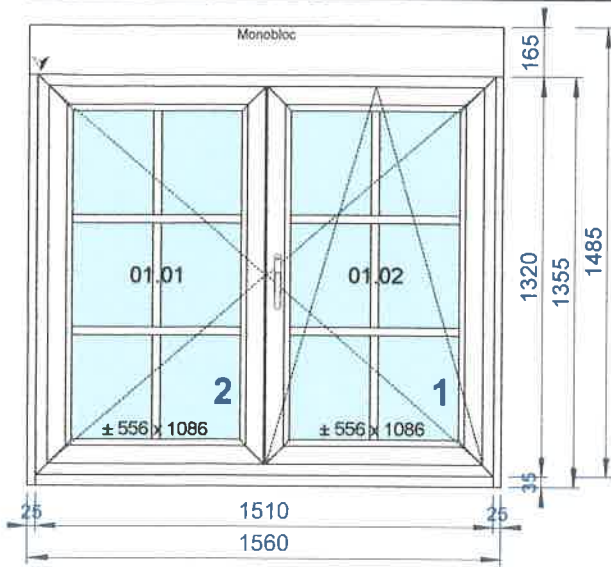
Articles	Quantité	Dimension
Cylindre Std à même clé 95 mm (20n15) (3 clés)	1,000	
fixation garniture pour simple béquille	3,000	
Hoppe simple béquille sur plaque 92 PZ Flensburg Blanche	1,000	
Fixation tirant simple invisible (série 835) bois-alu-pvc	2,000	
Tirant de porte "TT" de 700/500 en inox	1,000	
Paumelles de porte réglable Blanche	3,000	
Vis 5.5x48 pour KT-FIX	6,000	
Crémone 3 pts à crochets(2) sans relevage (à clé)	1,000	

Vitrages et panneaux	Dimension:
01.01: Sans vitrage - Parcloses prévues pour Dv ép 24 mm	714 x 1.99€


<b>Prix du châssis</b>	<b>1.683 EUR</b>
------------------------	------------------

Devis D07-01274	08/03/18	Traité par JMS	Dimensions fabrication
-----------------	----------	----------------	------------------------

Châssis 004	Qté 1	Système: PVC Zendow Néo	Parcloles: Basic	Couleur: Structuré gris basalte 1667 ext / blanc lisse 0003 int
-------------	-------	-------------------------	------------------	---



1/25 - Vue intérieure  
Localisation: CHAMBRE PARENT

	Description	Couleur
Caisson	Monobloc 165 mm	Gris basalte (7012150-167) / Blanc
<i>Epaisseur du châssis</i>	70	
Tablier	Lames Alu 37mm; ajouré 0%	Ral 7012
Couleur sous-lame		Ral 7012
Manoeuvre	 Gauche Enroulement 4 <i>Manoeuvré par - Avec émetteur mural</i> Mot. radio Somfy RTS Oui	
Coulisses	PVC 50 x 9	Gris basalte (7012150-167)
Dormant	Standard 5001 - 64 mm	Structuré gris basalte 1667 ext / blanc lisse 0003 int
<i>Finition des coins soudés</i>	Couteau sur film/décoroc	
<i>Drainage</i>	Sur face avant	
<i>Situation bâtiment</i>	Ville	
<i>Renfort dans châssis</i>	100% acier	
<i>Percage pour toges</i>	Oui	
<i>Grille aération sur dormant</i>	Oui	
<i>Couleur grille Intérieur</i>	Blanche	
<i>Couleur grille Extérieur</i>	Blanche	
<i>Profils périph.</i>	Seuil 35/25 140 mm (P3333) en bas (Déduit)	
<i>Goulette intérieure (P3306)</i>	Oui	
<i>Avec embouts</i>	Non	
	Elargisseur 25 mm ép:70 mm à gauche (Déduit)	
<i>Poser sur châssis Avec Renfort</i>	Non	
	Elargisseur 25 mm ép:70 mm à droite (Déduit)	
<i>Poser sur châssis Avec Renfort</i>	Non	
	Non	
Ouvrant 1	Double ouvrant 80 mm	5041 - Structuré gris basalte 1667 ext / blanc lisse 0003 int
	Double ouvrant oscillo-battant sécurité niveau 2	Structuré gris basalte 1667 ext / blanc lisse 0003 int
<i>Manoeuvre</i>	Poignée standard	
<i>Couleur poignée Intérieure</i>	Blanche	
<i>Croisillons</i>	Croisillon intégré 26 mm RénoLit ext / Blanc 9016 int	Structuré gris basalte 1667 ext / blanc lisse 0003 int

Coefficient thermique
<b>Uw = 2.94 W/m²K</b> <b>Uws = 2.38 W/m²K</b> <b>Ujn = 2.66 W/m²K</b>

Articles	Quantité	Dimensions
fouurrure 25 mm - gris basalte	1,000	1.355,0
fouurrure 25 mm - gris basalte	1,000	1.355,0
Poignée de fenêtre standard Tokyo Blanche avec arrêt à 45°	1,000	
Aérateur Renson 485 blanc intérieur 275x22 mm	1,000	
Aérateur Renson 486 blanc extérieur 275x22 mm	1,000	

Vitrages et panneaux	Dimensions
01.01: 4/16/#4 U=1.1 Facteur solaire = 63,00; Transmission lumineuse = 80,00	586 x 1.116

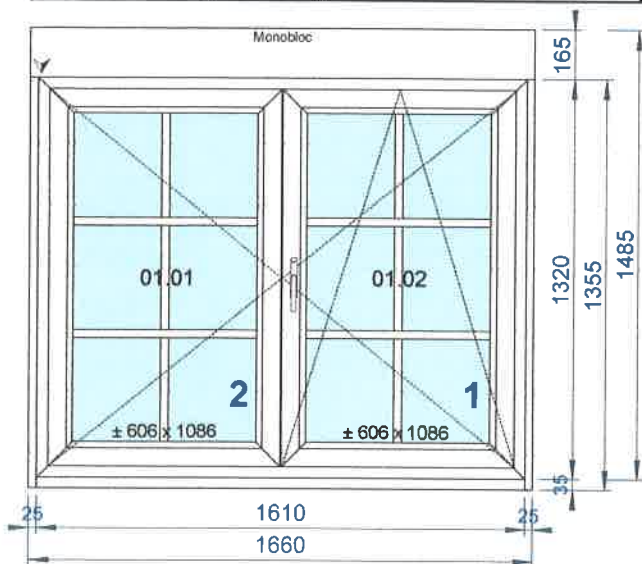
Devis D07-01274	08/03/18	Traité par JMS	Dimensions fabrication
-----------------	----------	----------------	------------------------

Châssis 004	Qté 1	Système: PVC Zendow Néo	Parcloses: Basic	Couleur: Structuré gris basalte 1667 ext / blanc lisse 0003 int
-------------	-------	-------------------------	------------------	---

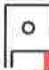
<b>Vitrages et panneaux</b>	<b>Dimension:</b>
01.02: 4/16/#4 U=1.1 Facteur solaire = 63,00; Transmission lumineuse = 80,00	586 x 1.116

<b>Prix du châssis</b>	<b>1.675 EUR</b>
------------------------	------------------

Châssis 005	Qté 1	Système: PVC Zendow Néo	Parcloses: Basic	Couleur: Structuré gris basalte 1667 ext / blanc lisse 0003 int
-------------	-------	-------------------------	------------------	---



1/25 - Vue intérieure  
Localisation: SALLE DE BAIN

	Description	Couleur
Caisson	Monobloc 165 mm	Gris basalte (7012150-167) / Blanc
Epaisseur du châssis	70	
Tablier	Lames Alu 37mm; ajouré 0%	Ral 7012
Couleur sous-lame		Ral 7012
Manoeuvre	 Gauche Enroulement 4	
Manoeuvré par	Angle (avec réducteur)	
Coulisses	PVC 50 x 9	Gris basalte (7012150-167)
Dormant	Standard 5001 - 64 mm	Structuré gris basalte 1667 ext / blanc lisse 0003 int
Finition des coins soudés	Couteau sur film/décoroc	
Drainage	Sur face avant	
Situation bâtiment	Ville	
Renfort dans châssis	100% acier	
Percage pour toges	Oui	
Grille aération sur dormant	Oui	
Couleur grille Intérieur	Blanche	
Couleur grille Extérieur	Blanche	
Profils périph.	Seuil 35/25 140 mm (P3333) en bas (Déduit)	
Goulette intérieure (P3306)	Oui	
Avec embouts	Non	
	Elargisseur 25 mm ép:70 mm à gauche (Déduit)	
Poser sur châssis	Non	
Avec Renfort	Non	
	Elargisseur 25 mm ép:70 mm à droite (Déduit)	
Poser sur châssis	Non	
Avec Renfort	Non	
Ouvrant 1	Double ouvrant 80 mm	5041 - Structuré gris basalte 1667 ext / blanc lisse 0003 int
	Double ouvrant oscillo-battant sécurité niveau 2	Structuré gris basalte 1667 ext / blanc lisse 0003 int
Manoeuvre	Poignée standard	Structuré gris basalte 1667 ext / blanc lisse 0003 int
Couleur poignée Intérieure	Blanche	
Croisillons	Croisillon intégré 26 mm RénoLit ext / Blanc 9016 int	Structuré gris basalte 1667 ext / blanc lisse 0003 int

**Coefficient thermique**

$$U_w = 2.91 \text{ W/m}^2\text{K}$$

$$U_{ws} = 2.36 \text{ W/m}^2\text{K}$$

$$U_{jn} = 2.64 \text{ W/m}^2\text{K}$$

Articles	Quantité	Dimension
fourrure 25 mm - gris basalte	1,000	1.355,0
fourrure 25 mm - gris basalte	1,000	1.355,0

Devis D07-01274	08/03/18	Traité par JMS	Dimensions fabrication
-----------------	----------	----------------	------------------------

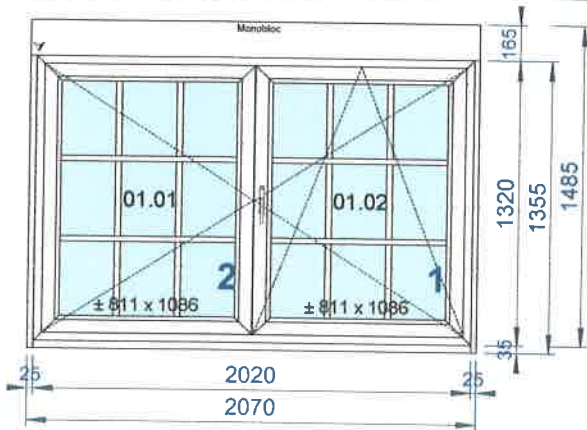
Châssis 005	Qté 1	Système: PVC Zendow Néo	Parcloses: Basic	Couleur: Structuré gris basalte 1667 ext / blanc lisse 0003 int
-------------	-------	-------------------------	------------------	---

Articles	Quantité	Dimension
Poignée de fenêtre standard Tokyo Blanche avec arrêt à 45°	1,000	
Aérateur Renson 485 blanc intérieur 275x22 mm	1,000	
Aérateur Renson 486 blanc extérieur 275x22 mm	1,000	

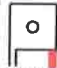
Vitrages et panneaux	Dimensions
01.01: 4/16/#4 sablé face 2 U=1.1	636 x 1.11€
01.02: 4/16/#4 sablé face 2 U=1.1	636 x 1.11€

Prix du châssis	1.620 EUR
-----------------	-----------

Châssis 006	Qté 1	Système: PVC Zendow Néo	Parcloses: Basic	Couleur: Structuré gris basalte 1667 ext / blanc lisse 0003 int
-------------	-------	-------------------------	------------------	---



1/35 - Vue intérieure  
Localisation: CHAMBREAMI

	Description	Couleur
Caisson	Monobloc 165 mm	Gris basalte (7012150-167) / Blanc
Épaisseur du châssis	70	
Tablier	Lames Alu 37mm; ajouré 0%	Ral 7012
Couleur sous-lame		Ral 7012
Manoeuvre	 Gauche Enroulement 4	
Manoeuvré par	Mot. radio Somfy RTS	
- Avec émetteur mural	Oui	
Coulisses	PVC 50 x 9	Gris basalte (7012150-167)
Dormant	Standard 5001 - 64 mm	
Finition des coins soudés	Couteau sur film/décoroc	Structuré gris basalte 1667 ext / blanc lisse 0003 int
Drainage	Sur face avant	
Situation batiment	Ville	
Renfort dans châssis	100% acier	
Percage pour toges	Oui	
Grille aération sur dormant	Oui	
Couleur grille Intérieur	Blanche	
Couleur grille Extérieur	Blanche	
Profils périph.	Seuil 35/25 140 mm (P3333) en bas (Déduit)	
Goulette intérieure (P3306)	Oui	
Avec embouts	Non	
	Elargisseur 25 mm ép:70 mm à gauche (Déduit)	
Poser sur châssis Avec Renfort	Non	
	Non	
	Elargisseur 25 mm ép:70 mm à droite (Déduit)	
Poser sur châssis Avec Renfort	Non	
	Non	
Ouvrant 1	Double ouvrant 80 mm	5041 - Structuré gris basalte 1667 ext / blanc lisse 0003 int
	Double ouvrant oscillo-battant sécurité niveau 2	Structuré gris basalte 1667 ext / blanc lisse 0003 int
Manoeuvre	Poignée standard	
Couleur poignée Intérieure	Blanche	
Croisillons	Croisillon intégré 26 mm Rénolit ext / Ral Blanc 9016 int	Structuré gris basalte 1667 ext / blanc lisse 0003 int

Devis D07-01274	08/03/18	Traité par JMS	Dimensions fabrication
-----------------	----------	----------------	------------------------

Châssis 006	Qté 1	Système: PVC Zendow Néo	Parcloses: Basic	Couleur: Structuré gris basalte 1667 ext / blanc lisse 0003 int
-------------	-------	-------------------------	------------------	---

#### Coefficient thermique

$$U_w = 2.90 \text{ W/m}^2\text{K}$$

$$U_{ws} = 2.35 \text{ W/m}^2\text{K}$$

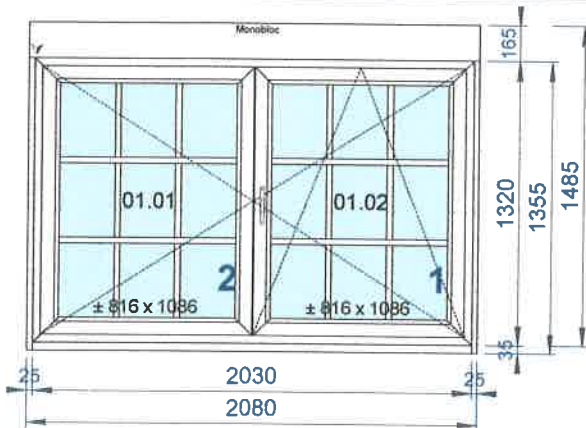
$$U_{jn} = 2.63 \text{ W/m}^2\text{K}$$

Articles	Quantité	Dimension
fourrure 25 mm - gris basalte	1,000	1.355,0
fourrure 25 mm - gris basalte	1,000	1.355,0
Poignée de fenêtre standard Tokyo Blanche avec arrêt à 45°	1,000	
Aérateur Renson 485 blanc intérieur 275x22 mm	1,000	
Aérateur Renson 486 blanc extérieur 275x22 mm	1,000	


Vitrages et panneaux	Dimension
01.01: 4/16/#4 U=1.1 Facteur solaire = 63,00; Transmission lumineuse = 80,00	841 x 1.116
01.02: 4/16/#4 U=1.1 Facteur solaire = 63,00; Transmission lumineuse = 80,00	841 x 1.116

Prix du châssis	2.023 EUR
-----------------	-----------

Châssis 007	Qté 1	Système: PVC Zendow Néo	Parcloses: Basic	Couleur: Structuré gris basalte 1667 ext / blanc lisse 0003 int
-------------	-------	-------------------------	------------------	---



1/35 - Vue intérieure  
Localisation: BUREAU

	Description	Couleur
Caisson	Monobloc 165 mm	Gris basalte (7012150-167) / Blanc
Epaisseur du châssis	70	
Tablier	Lames Alu 37mm; ajouré 0%	Ral 7012
Couleur sous-lame		Ral 7012
Manoeuvre	 Gauche Enroulement 4	
Manoeuvré par - Avec émetteur mural	Mot. radio Somfy RTS Oui	
Coulisses	PVC 50 x 9	Gris basalte (7012150-167)
Dormant	Standard 5001 - 64 mm	Structuré gris basalte 1667 ext / blanc lisse 0003 int
Finition des coins soudés	Couteau sur film/décoroc	
Drainage	Sur face avant	
Situation bâtiment	Ville	
Renfort dans châssis	100% acier	
Percage pour toges	Oui	
Grille aération sur dormant	Oui	
Couleur grille Intérieur	Blanche	
Couleur grille Extérieur	Blanche	
Profil périph.	Seuil 35/25 140 mm (P3333) en bas (Déduit)	
Goulette intérieure (P3306)	Oui	
Avec embouts	Non	
Poser sur châssis Avec Renfort	Elargisseur 25 mm ép:70 mm à gauche (Déduit)	
Poser sur châssis Avec Renfort	Non	
Poser sur châssis Avec Renfort	Elargisseur 25 mm ép:70 mm à droite (Déduit)	
Poser sur châssis Avec Renfort	Non	
Ouvrant 1	Double ouvrant 80 mm	5041 - Structuré gris basalte 1667 ext / blanc lisse 0003 int

Devis D07-01274	08/03/18	Traité par JMS	Dimensions fabrication
-----------------	----------	----------------	------------------------

Châssis 007	Qté 1	Système: PVC Zendow Néo	Parcloses: Basic	Couleur: Structuré gris basalte 1667 ext / blanc lisse 0003 int
-------------	-------	-------------------------	------------------	---

	Description	Couleur
<i>Manoeuvre</i>	Double ouvrant oscillo-battant sécurité niveau 2	Structuré gris basalte 1667 ext / blanc lisse 0003 int
<i>Couleur poignée Intérieure</i>	Poignée standard Blanche	
<i>Croisillons</i>	Croisillon intégré 26 mm RénoLit ext / Ral Blanc 9016 int	Structuré gris basalte 1667 ext / blanc lisse 0003 int

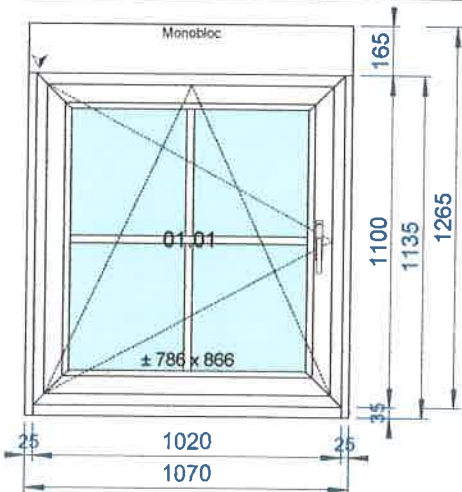
<b>Coefficient thermique</b>
<b>Uw = 2.90 W/m²K</b> <b>Uws = 2.35 W/m²K</b> <b>Ujn = 2.62 W/m²K</b>

Articles	Quantité	Dimension
fouurrure 25 mm - gris basalte	1,000	1.355,0
fouurrure 25 mm - gris basalte	1,000	1.355,0
Poignée de fenêtre standard Tokyo Blanche avec arrêt à 45°	1,000	
Aérateur Renson 485 blanc intérieur 275x22 mm	1,000	
Aérateur Renson 486 blanc extérieur 275x22 mm	1,000	

Vitrages et panneaux	Dimensions
01.01: 4/16/#4 U=1.1 Facteur solaire = 63,00; Transmission lumineuse = 80,00	846 x 1.116
01.02: 4/16/#4 U=1.1 Facteur solaire = 63,00; Transmission lumineuse = 80,00	846 x 1.116

<b>Prix du châssis</b>	<b>2.027 EUR</b>
------------------------	------------------

Châssis 008	Qté 1	Système: PVC Zendow Néo	Parcloses: Basic	Couleur: Structuré gris basalte 1667 ext / blanc lisse 0003 int
-------------	-------	-------------------------	------------------	---



**1/25 - Vue intérieure**  
**Localisation: chambre laterale**

	Description	Couleur
<i>Caisson</i>	Monobloc 165 mm	Gris basalte (7012150-167) / Blanc
<i>Epaisseur du châssis</i>	70	
<i>Tablier</i>	Lames Alu 37mm; ajouré 0%	Ral 7012
<i>Couleur sous-lame</i>		Ral 7012
<i>Manoeuvre</i>	Gauche Enroulement 4	
<i>Manoeuvré par</i>	Sangle	
<i>Coulisses</i>	PVC 50 x 9	Gris basalte (7012150-167)
<i>Dormant</i>	Standard 5001 - 64 mm	Structuré gris basalte 1667 ext / blanc lisse 0003 int
<i>Finition des coins soudés</i>	Couteau sur film/décoroc	
<i>Drainage</i>	Sur face avant	
<i>Situation bâtiment</i>	Ville	
<i>Renfort dans châssis</i>	100% acier	
<i>Percage pour toges</i>	Oui	
<i>Profils périph.</i>	Seuil 35/25 140 mm (P3333) en bas (Déduit)	
<i>Goulette intérieure (P3306)</i>	Oui	
<i>Avec embouts</i>	Non	
	Elargisseur 25 mm ép:70 mm à gauche (Déduit)	
<i>Poser sur châssis</i>	Non	
<i>Avec Renfort</i>	Non	
	Elargisseur 25 mm ép:70 mm à droite (Déduit)	
<i>Poser sur châssis</i>	Non	
<i>Avec Renfort</i>	Non	

Devis D07-01274	08/03/18	Traité par JMS	Dimensions fabrication
-----------------	----------	----------------	------------------------

Châssis 008	Qté 1	Système: PVC Zendow Néó	Parcloses: Basic	Couleur: Structuré gris basalte 1667 ext / blanc lisse 0003 int
-------------	-------	-------------------------	------------------	---

	Description		Couleur
Ouvrant 1	Simple ouvrant 80 mm	5041 -	Structuré gris basalte 1667 ext / blanc lisse 0003 int
<i>Manoeuvre</i>	Oscillo-battant sécurité niveau 2		Structuré gris basalte 1667 ext / blanc lisse 0003 int
<i>Couleur poignée Intérieure</i>	Poignée standard Blanche		Structuré gris basalte 1667 ext / blanc lisse 0003 int
Croisillons	Croisillon intégré 26 mm Rénolit ext / Ral Blanc 9016 int		Structuré gris basalte 1667 ext / blanc lisse 0003 int

<b>Coefficient thermique</b>	
<b>Uw = 3.15 W/m²K</b> <b>Uws = 2.51 W/m²K</b> <b>Ujn = 2.83 W/m²K</b>	

Articles	Quantité	Dimension
fouurrure 25 mm - gris basalte	1,000	1.135,0
fouurrure 25 mm - gris basalte	1,000	1.135,0
Poignée de fenêtre standard Tokyo Blanche avec arrêt à 45°	1,000	

Vitrages et panneaux	Dimension
01.01: 4/16/#4 U=1.1 Facteur solaire = 63,00; Transmission lumineuse = 80,00	816 x 896

<b>Prix du châssis</b>	<b>799 EUR</b>
------------------------	----------------

Instructions pour la pose					
Code	Description	Quantité	Unité	Prix unitaire	Total
10	Pose et dépose des châssis et enlèvement des déchets	1,000	PC		
	mousse isolante peripherique interieure				
	silicone exterieur				
	finitions interieures comprises				

Coefficient thermique					
Châssis	Qté	U x Surface	Surface	U	
001	1	5,42	2,076 m²		2,61
002	1	10,01	4,147 m²		2,41
003	Le coefficient U du remplissage est manquant.				
004	1	5,30	1,993 m²		2,66
005	1	5,61	2,125 m²		2,64
006	1	7,00	2,666 m²		2,63
007	1	7,03	2,680 m²		2,62
008	1	3,17	1,122 m²		2,83
		<b>43,54</b>	<b>16,810 m²</b>		<b>2,59</b>

	<b>Total net</b>
<b>Total</b>	<b>14.016 EUR</b>
<b>Total net TVA 6%</b>	<b>14.016 EUR</b> <b>841 EUR</b>
<b>Total TVAC</b>	<b>14.857 EUR</b>

**PARTENAIRE FINANCIER BELFIUS**  
**BERNARD SOSSON**  
**04/239 69 90**

**SIMULATION DE VOTRE FINANCEMENT**

**60 mensualités de 259.65 euros**

72 mensualités de 218,39 euros84 mensualités de 188,92 eurosNOS CONDITIONS**Validité** - Offre valable 30 jours.**Délai** - +/- 8 à 10 semaines ouvrables à dater de la prise de mesure définitive et dès réception de l'acompte. Dépend du coloris.**Mesures** - Les dessins des châssis sont toujours en vue intérieure, les mesures relevées par le service commerciale sont approximatives.

Le service technique établira un relevé des mesures exactes par la suite.

Lors de cette prise de mesure, la présence du client est obligatoire.

**Accessibilité** - Le client est tenu d'effectuer les démarches nécessaires concernant la réservation éventuelle d'un emplacement de stationnement pour notre équipe de placeurs.

Le cas échéant, veuillez nous informer des contraintes de manoeuvre dans les parties communes de l'immeuble.

**Urbanisme** - Afin de réaliser un travail conforme au code de l'aménagement du territoire et de l'urbanisme, le client doit veiller à faire les démarches administratives

afin d'être en règle avec les prescriptions en vigueur dans sa commune.

**Paiements** - Acompte à la commande : 40 % à payer pour la mise en fabrication de votre chantier.

- A la livraison : 40 % à payer pour le démarrage de votre chantier.

- A la fin des travaux : Solde à l'achèvement des travaux, après réception faite avec nos

placeurs.

- Pour tout paiement, veuillez communiquer la référence : **NOM ET N° DU DEVIS**GARANTIES

- Profilés: 10 ans

- Vitrages (embuage et irisation): 10 ans

- Quincailleries: 5 ans

- Volets: 5 ans

- Moteur volets: 5 ans

- Moteur portes de garage: 5 ans

- Portes de garage: 2 ans

- Moustiquaires: 12 mois

- Main d'oeuvre: 12 mois

ATTESTATION : applications du taux de TVA de 6%


Je soussigné....., atteste que les travaux immobiliers commandés le ...../...../..... conformément au devis seront exécutés dans un bien dont la première occupation date de plus de dix ans et sera après les travaux effectivement utilisé exclusivement ou à titre principal, comme logement privé dans un bien immeuble sis

.....

Nous espérons que nos conditions vous permettront de nous faire confiance et nous vous prions d'agréer, Madame, Monsieur, l'expression de nos sentiments les plus distingués.

**Le client pour accord :**

Jms Concept



Moussaoui  
Hindou

