

**Verslag van onderzoek / Rapport de contrôle**

Verslagnummer: N° de rapport:	173/2021/4/6/2	Datum van bezoek: Date de visite:	6/04/2021		
Opdrachtgever: Donneur d'ordre:	BEST ELECTRONICS BELGIUM BVBA Oude Meirstraat 17 - 2390 MALLE BTW BE 0883.322.382		IK: CI:		
Distributienetbeheerder: Gestionnaire de réseau:	Fliuvius	Nr teller: N° compteur: Nr teller nachttarief: N° compteur tarif de nuit:	Te Plaatsen /	EAN-nr: N° EAN:	541448860021039786
Plaats van het onderzoek: Lieu du contrôle:	Pirus 1 bus 2 - 2300 TURNHOUT				
Eigenaar: Propriétaire:	GRAMMYCO Tweemontstraat 258 - 2100 DEURNE (ANTWERPEN)				
Installateur:	BEST ELECTRONICS BELGIUM BVBA		BTW/TVA:	BTW BE 0883.322.382	
Gebruikte interne procedure: Procédure interne utilisée:	F-ELS270/APP16 (Conformiteitscontrole van 16 app op hetzelfde adres)				

**Beschrijving van de gecontroleerde installatie / description de l'installation contrôlée:**

Aard van onderzoek: AREI / Genre de contrôle: RGIE Art. hh: Huishoudelijk / Domestique  
 Art. onderzoek: Gelijkvormigheidsonderzoek voor de ingebruikname nieuwe installatie (6.4) / Contrôle de conformité avant mise en usage nouvelle installation (6.4)

Onderzoek: / Contrôle:		Appartement			Gelijkvloers rechts / 5.0.2		
Netspanning / Tension de réseau: IN400V	Meter / Bord verbinding / Liaison compteur-tableau: 4 x 10 mm <sup>2</sup>	XVB		Max. beveiliging / Protection max.:	40A		
Aardelektrode / Electrode de terre:	Lus/Boucle 4.87 Ohm	Isolatie / Isolement:	2.63 MOhm	Aantal verdeelborden / Nombre de tableaux:	1		
Differentieelzakeleiders / Interrupteurs différentiels:			Aantal eindstroombanen en reservekringen / Nombre de circuits terminaux avec réserve comprise: 14				
In(A)	Δ In (mA)	Type	Eindstroombanen / terminaux	TestΔIn	I.ΔIn		
40A	300mA	A/s	algemeen	-	OK		
40A	30mA	A/s	I - N	-	OK		
Visueel nazicht Algemeen: Contrôle visuel général:	OK	Rechtstreekse aanraking: Contact direct:	OK	Onrechtstreekse aanraking: Contact indirect:	OK		
Aansluitingen: Raccordements:	OK	Equipotentiaële verbindingen: Liaisons équipotentielles:	OK	Beschermingsgeleiders: Conducteurs de protection:	OK		

**Inbreuken / Infractions:**

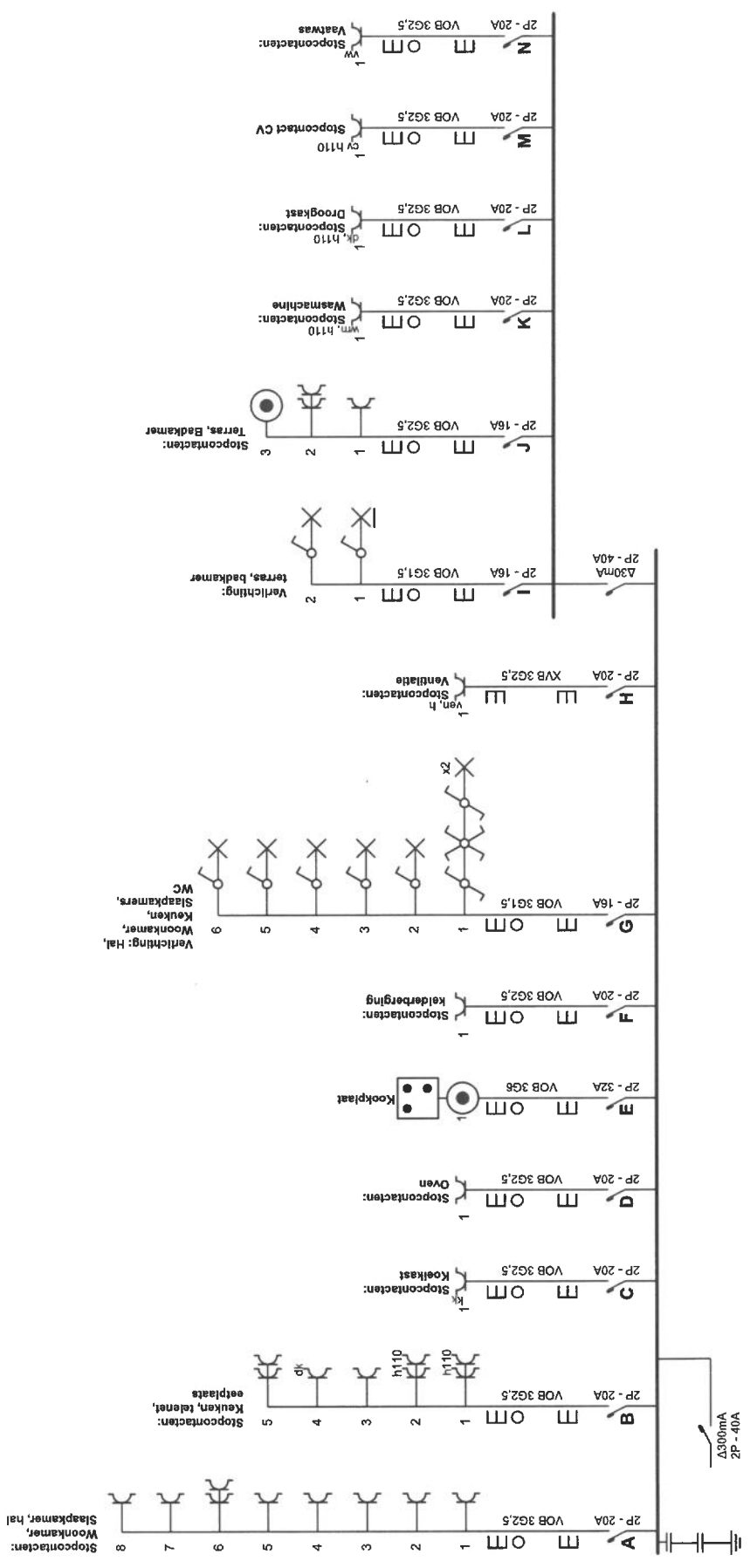
**Bijkomende inbreuken / Infractions supplémentaires:**

**Opmerkingen / Remarques:**

- Keuken is heden nog te installeren.

**Nota's / Notes:**

- Het onderzoek beperkt zich tot de makkelijk bereikbare en zichtbare delen van de installatie en sluit verborgen delen zoals nissen, valse plafonds en dergelijke, uit. / Le contrôle se limite aux parties facilement accessibles et visibles de l'installation et exclut les parties cachées telles que les niches, les faux plafonds et autres.



p. 1/3  
Eendraadschema  
Datum: 5/04/2021  
2 x 230V ~ 50Hz  
5.0.2

**Installateur:**  
B.E.S.T. Electronics Belgium B.V.B.A.  
Oude Meirstraat 17  
2390 Oostmelle  
GSM: 0473 32 48 65  
e-mail: erwin@bestelectronics.be  
BTW BE 0883.322.382

**Plaats van de elektrische installatie**  
Grenmyco  
Pirus 1 Bus 2  
2500 Turnhout  
BE0403.792.093  
EAN 541448860021039786

**Erkend Organisme**  
Electro-test

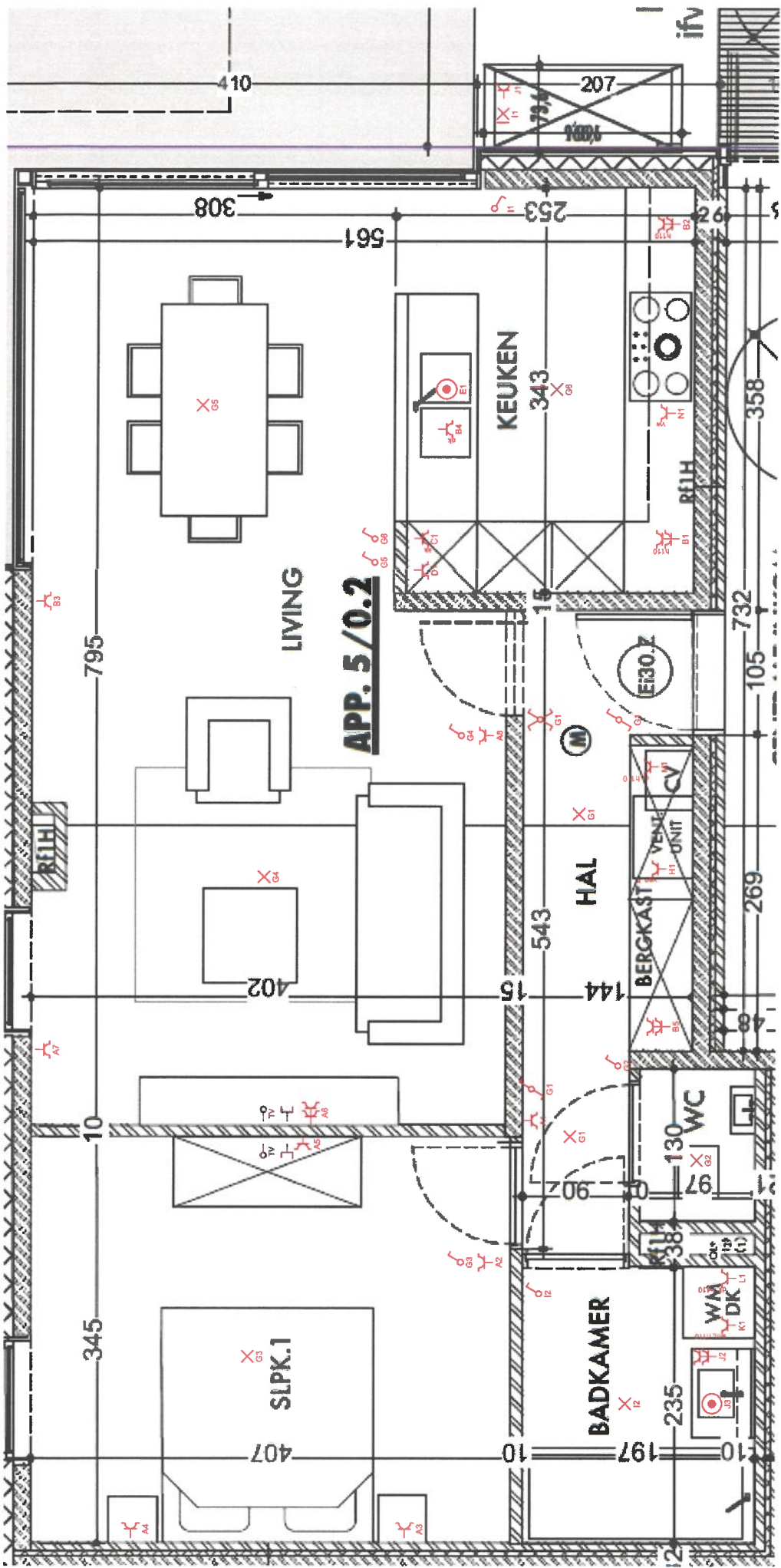
- A** Stopcontacten:  
Woonkamer, Slaapkamer, hal
- B** Stopcontacten:  
Keuken, telenet, eetplaats
- C** Stopcontacten:  
Koelkast
- D** Stopcontacten: Oven
- E** Kookplaat
- F** Stopcontacten:  
kelderberging
- G** Verlichting: Hal,  
Woonkamer,  
Keuken,  
Slaapkamers,  
WC
- H** Stopcontacten:  
Ventilatie
- I** Verlichting:  
terras, badkamer
- J** Stopcontacten:  
Terras, Badkamer
- K** Stopcontacten:  
Wasmachine
- L** Stopcontacten:  
Droogkast
- M** Stopcontact CV
- N** Stopcontacten:  
Vaatwas

**Erkend Organisme**  
Electro-test

**Plaats van de elektrische installatie**  
Grenmyco  
Pirus 1 Bus 2  
2500 Turnhout  
BED03.792.093  
EAN 54144880021039786

**Installateur**  
B.E.S.T. Electronica Belgium B.V.B.A.  
Oude Weistraat 17  
2390 Oostmalle  
GSM: 0473 32 48 65  
e-mail: erwin@bestelectronica.be  
BTW BE 0863.322.392

**p. 3/3**  
Lijst Kringen  
Datum: 5/04/2021  
2 x 230V ~ 50Hz  
5.0.2



**APP. 5 / 0.2**



<b>Plaats van de elektrische installatie</b> Geminyco Pirus 1 Bus 2 2300 Turnhout BE0403.792.093 EAN 541448860021039786	<b>Installateur</b> B.E.S.T. Electronics Belgium B.V.B.A. Oude Meirstraat 17 2390 Oostmelle GSM: 0473 32 48 65 e-mail: erwin@bestelectronics.be BTW BE 0883.322.382	p. 2/3 Situatieschema Datum: 0/04/2021 2 x 230V ~ 50Hz 5.0.2