



VINÇOTTE CERTIGO asbl

Organisme de contrôle agréé
Siège social: Jan Olieslagerslaan 35 • 1800 Vilvoorde • Belgique
TVA: BE 0821.076.888 • RPM Bruxelles • BNP Paribas Fortis: BE 25 2100 4144 1482 • BIC: GEBABEBB

- Bolebergen 2a bus 12, 9052 Gent
Jan Olieslagerslaan 35, 1800 Vilvoorde
Noordersingel 23, 2140 Antwerpen
Rue Phocas Lejeune 11, 5032 Gembloux

Tel: +32 9 244 77 11
Tel: +32 2 674 57 11
Tel: +32 3 221 86 11
Tel: +32 81 432 611

gent@vincotte.be
brussels@vincotte.be
antwerpen@vincotte.be
gembloux@vincotte.be

Rapport n°: 30554028



CF 133979

Rési code: A

PROCÈS VERBAL D'EXAMEN DE CONFORMITÉ ET/OU DE VISITE DE CONTROLE D'UNE INSTALLATION ÉLECTRIQUE BASSE TENSION

Responsable des travaux: ARNOULD K DOVIC
Installation: POPA TUDOR, Rue de Sant, 6850 PALISE BE
Propriétaire / gestionnaire: [blank]

Bases de l'examen: Règlement Général sur les Installations Electriques (RGIE)

Art 270: mise en usage, modification, extension
Art 271: périodique, contrôle
Art 276: renforcement, vente d'une unité d'habitation
Art 86, 87, 88, 271bis, 278
Unité d'habitation, Unité de travail domestique, Parties communes, Unité de travail

Données générales de l'installation électrique:

Données distributeur: EAN, Compt. kWh n°, Index jour, nuit
Données installation: Conçue pour UN, Courant nominal maximum (A), Câble d'alimentation tableau principal
Description installation: Dispositif diff. gén., Nombre de tableaux, Nombre de circuits terminaux

Mesures - tests - contrôle visuel - scellés:

Contacts dir., Contacts indir., Montage, Appareils, Matériel, I>/section, Schémas, Contrôle bcl de défaut
Résistance de dispersion de la prise de terre: 15.6 Ohm
Isolément général: 1.0 M Ohm
Continuité de terre, Test dispositif diff.
Le dispositif différentiel général: a été plombé

Infractions - Remarques (pour la signification des codes éventuels: voir au verso)

Infractions Nouvelle installation: Néant
Infractions Installation existante: Néant
Remarques: Néant
Visa GRD ou mandataire: [blank]

Conclusion(s):

- La nouvelle installation est conforme n'est pas conforme au RGIE.
L'installation existante est conforme n'est pas conforme au RGIE.

L'installation électrique doit être recontrôlée avant

Date: 14/09/2017
par le même organisme de contrôle (\*)

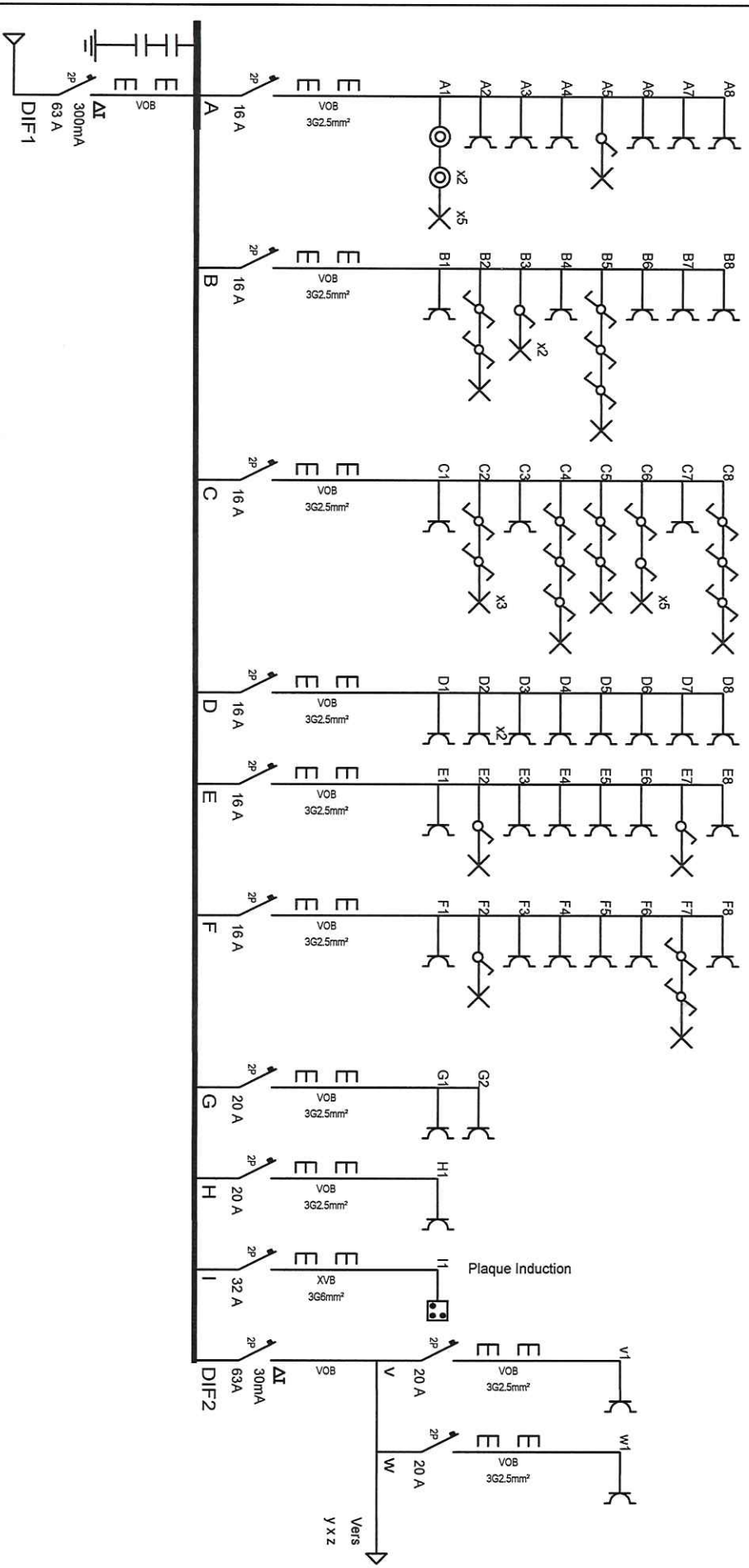
Agent visiteur:

Nom: POSTAL, Agent n°: 4546, Date: 14/09/2017

Pour le Directeur Général: Signature

Annexe(s): Schéma(s) de position: 3, Schéma(s) unifilaire(s): 2

- Ce procès verbal doit être conservé dans le dossier de l'installation électrique...
(\*) Les travaux nécessaires pour faire disparaître les infractions constatées au moment de la visite de contrôle doivent être exécutées sans retard...



**INSTALLATEUR**

**KEURING/CONTROLE**

**WERF/CHANTIER**

Naam/Nom .. Arnold Ludovic  
 BTW/NVA ..  
 Datum/Date .. DATE  
 Handtek/Sign ..

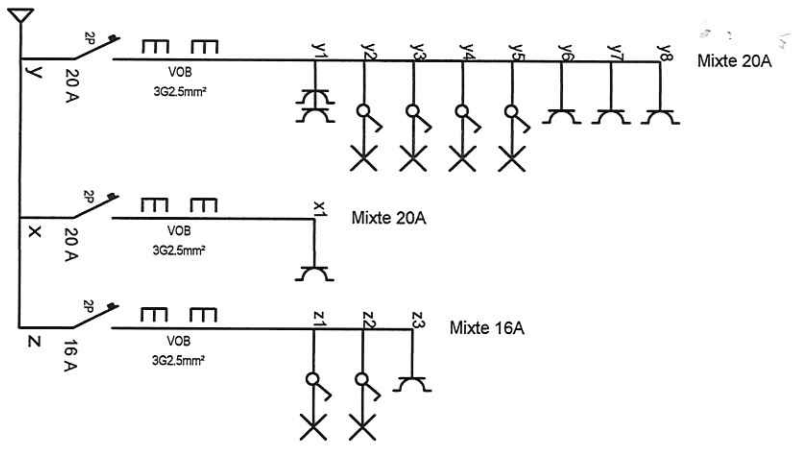
ORGANIS. ..  
 Naam/Nom ..  
 Datum/Date ..  
 Handtek/Sign ..

Naam/Nom .. popa ludor  
 Straat/Rue .. rue de sart  
 Gemeen/Comm .. 6850 palisseul  
 Handtek/Sign ..

*Handwritten signature: Arnold Ludovic*

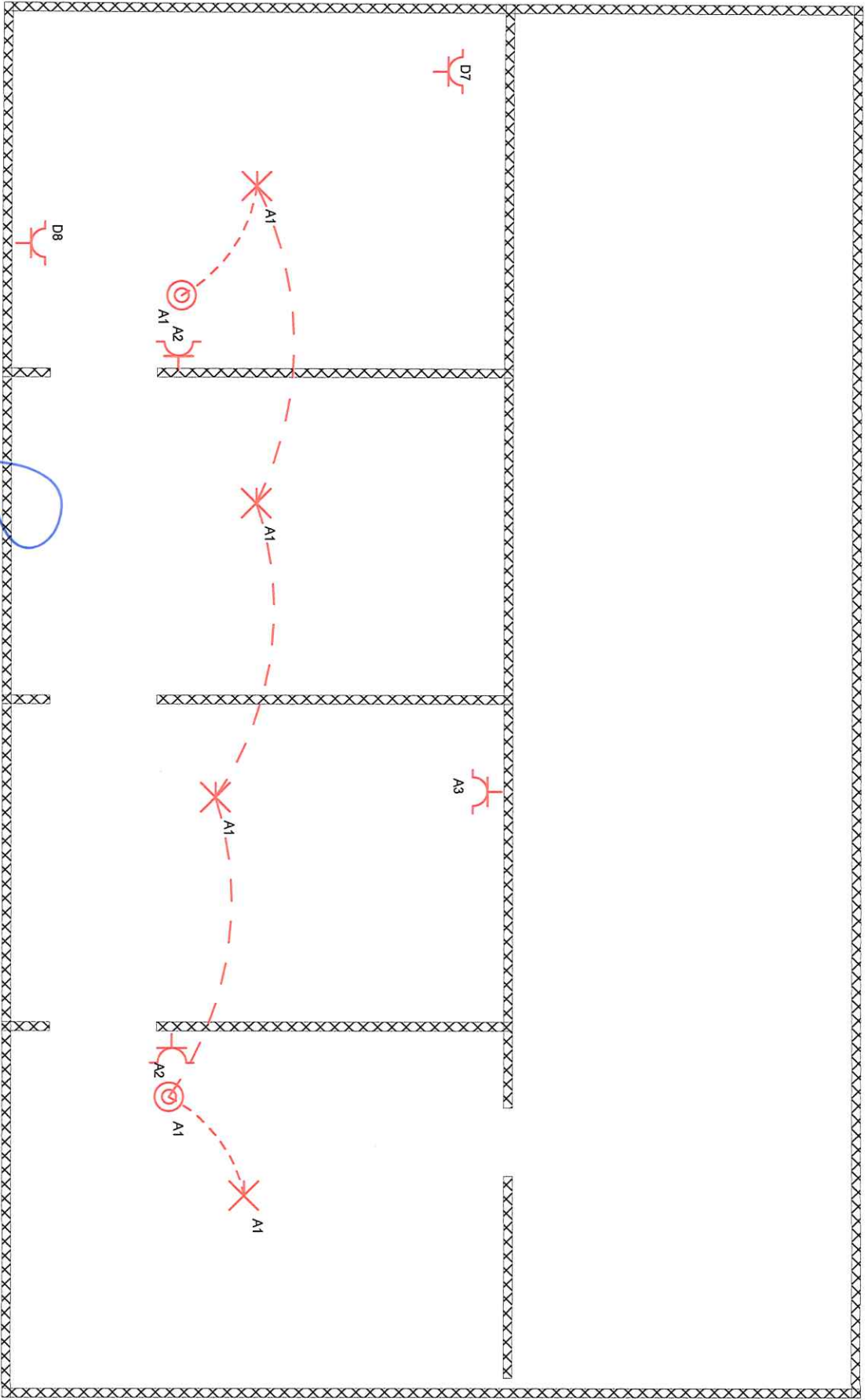


3N, 400V/230V~



<b>INSTALLATEUR</b>		<b>KEURING/CONTROLE</b>		<b>WERF/CHANTIER</b>		<b>3N, 400V/230V~</b>
Naam/Nom ..	Arnould Ludovic	ORGANIS. ..		Naam/Nom ..		
BTW/NVA ..		Naam/Nom ..		Straat/Rue ..		
Datum/Date ..	DATE	Datum/Date ..		Gemeent/Comm ..		
Handtek/Sign ..		Handtek/Sign ..		Handtek/Sign ..		

*Handwritten signature and date:*  
 215  
 Arnould



3/5  
A v 4/4

