



CERTIGREEN test - asbl de contrôle agréé

Adresse Rue de la Vecquée 170
B-4100 Seraing
Tél +32 471 58 07 08
E-mail info@certigreen.be
TVA BE 0650 647 987
www.certigreen.be



P.V. N° CDO-BTD-05-08-22-8649-PV

Date de visite : 05/08/2022

1^{re} visite 0

RAPPORT DE CONTRÔLE D'UNE INSTALLATION DOMESTIQUE PHOTOVOLTAÏQUE (PV)
A.R. DU 08/09/2019 - LIVRE 1 - 6.4 - 6.5 - 7.112

Objet

Habitation Maison
Adresse Rue Surmont, 75, 5060 SAMBREVILLE
Propriétaire STEPHANIE MARLET
Demandeur BELGIUM ENERGY (installateur)
Numéro de TVA BE0664471279
CI Responsable travaux Non renseigné
Téléphone 0495 16 51 20
A.R. du 08/09/2019 - Livre 1: Nouvelle installation (6.4.6.4)



Installation

Tension 1N400V (230V AVEC NEUTRE)
Code EAN 541449060016352268
GRD ORES
Marque + N° série compteur photov. Siconia - 1 SAG1100199590
1.8.1 4860
1.8.2 6532
2.8.1 221
2.8.2 97.45
Diff. Gén. (DDRG) 40A 300mA
Diff. Photov. Assuré par le DDRG
Qté panneaux PV 18
Puissance de crête 400 W/panneaux - 7200 W totaux
Qté onduleurs 9
Puissance AC max 550 VA/onduleur - 4950 VA totaux
Type mono
Câble compteur-tableau VOB 2x10mm²
Onduleur(s) : modèles AP SYSTEMS
N° de série Voir annexe

Mesures

Résistance de dispersion de prise de terre (PDT)	Isolement général par rapport à la PDT	Appareil utilisé
10.8Ω	0.87MΩ	MES004 (METREL 61557)

Critère		Critère	
1. Résistance de dispersion de prise de terre (PDT)	OK	9. Repérages et/ou schémas unifilaire et de position	OK
2. Isolement général par rapport à la PDT	OK	10. Différentiel amont photov. max. 300 mA, si existant	OK
4. Différentiel(s) général(aux) (DDRG)	OK	11. Déclenchement DDR photov. par boucle de défaut	OK
5. Protection contre contacts directs	OK	12. Onduleur(s) non autonome(s)	OK
6. Protection contre contacts indirects	OK	13. Signalisation de danger (tension DC permanente)	OK
7. Appareillage fixe et à poste fixe	OK	14. Puissance produite > 10kVA	OK
8. Canalisations électriques (fils, peignes, câbles, conduits)	OK	15. Mode d'emploi et consignes de sécurité	OK
		16. Contrôle visuel du montage des panneaux et onduleur(s)	OK

Le présent contrôle ne porte que sur la conformité de l'installation photovoltaïque au Livre 1 de l'AR du 8/9/2019 et ne garantit en rien sa conformité à la directive Synergrid C10/11 des Gestionnaires des Réseaux de Distribution. Nous ne pouvons que vous conseiller de vous renseigner sur le sujet, notamment en ce qui concerne les caractéristiques exigées (des) de l'onduleur(s) et la puissance maximale de production tolérée (normalement 5 kVA en monophasé et 10 kVA en tri- ou tétra-phasé).

CONFORME

Installation conforme aux prescriptions de l'A.R. du 08/09/2019 - Livre 1.

Schémas unifilaires et plans de position contrôlés conformes, datés et signés

Installation à faire de nouveau contrôler avant

25 ans après émission du rapport conforme (avant le 05/08/2047)

Pour CERTIGREEN test, l'inspecteur



Christian Doye
0471 73 76 49

EN FORMATION

Olivier Gillet
0495 50 53 70



CERTIGREEN test - asbl de contrôle agréé

Adresse Rue de la Vecquée 170
B-4100 Seraing
Tél +32 471 58 07 08
E-mail info@certigreen.be
TVA BE 0650 647 987

www.certigreen.be



P.V. N° CDO-BTD-05-08-22-8649-PV

Date de visite : 05/08/2022

1^{re} visite

Le contrôle n'a porté que sur les parties visibles et accessibles de l'installation, et uniquement sur les installations domestiques concernées par la demande qui nous a été adressée. Aucune modification apportée à l'installation après le passage de l'agent-visiteur n'est prise en compte dans ce rapport. Les travaux nécessaires pour faire disparaître les infractions constatées pendant la visite de contrôle doivent être exécutés sans retard et toutes mesures adéquates doivent être prises pour qu'en cas de maintien en service des installations, les infractions ne constituent pas un danger pour les personnes et les biens. Toute réclamation est à transmettre à la société par écrit. Il peut être fait appel aux résultats d'inspection via recours au SPF Economie Direction générale de l'Energie. Toute information contenue dans le présent rapport est confidentielle et ne peut être divulguée qu'au demandeur et au propriétaire. Seul le service du ministère fédéral de l'économie en charge de la surveillance des organismes de contrôle agréé peut avoir accès, à sa demande, à ces informations. En cas de non-conformité persistante à la seconde visite, une copie du rapport est d'office transmise au SPF Economie Direction générale de l'Energie par CERTIGREEN test.

Obligations du propriétaire (AR du 8/9/19 - Livre 1 - 9.1.2 + 3.1.2 + 6.5.7.2.b7) : 1. Conserver, dans le dossier de l'installation électrique, ce procès-verbal, les plans et toute notice décrivant les garanties de sécurité que doivent présenter certaines machines, appareils ou canalisations électriques (nous conseillons de placer une copie de ces documents à proximité du tableau électrique principal) - 2. enseigner dans le dossier toute modification intervenue dans l'installation électrique - 3. Aviser immédiatement le Ministre des affaires économiques, Direction générale de l'Energie, de tout accident survenu aux personnes et dû, directement ou indirectement, à la présence d'électricité - 4. Entretien ou faire entretenir son installation (tester régulièrement toutes les protections à courant différentiel résiduel via leur bouton de test, resserrer les bornes des tableaux une fois par an, dépoussiérer,...) - 5. Prendre toutes mesures adéquates pour que les dispositions de l'AR du 8/9/19 - Livre 1 soient en tout temps observées - 6. Transmettre au locataire, nouveau propriétaire, gestionnaire ou exploitant le dossier de l'installation électrique.

Infractions



CERTIGREEN test - asbl de contrôle agréé
Adresse Rue de la Vecquée 170
B-4100 Seraing
Tél +32 471 58 07 08
E-mail info@certigreen.be
TVA BE 0650 647 987
www.certigreen.be

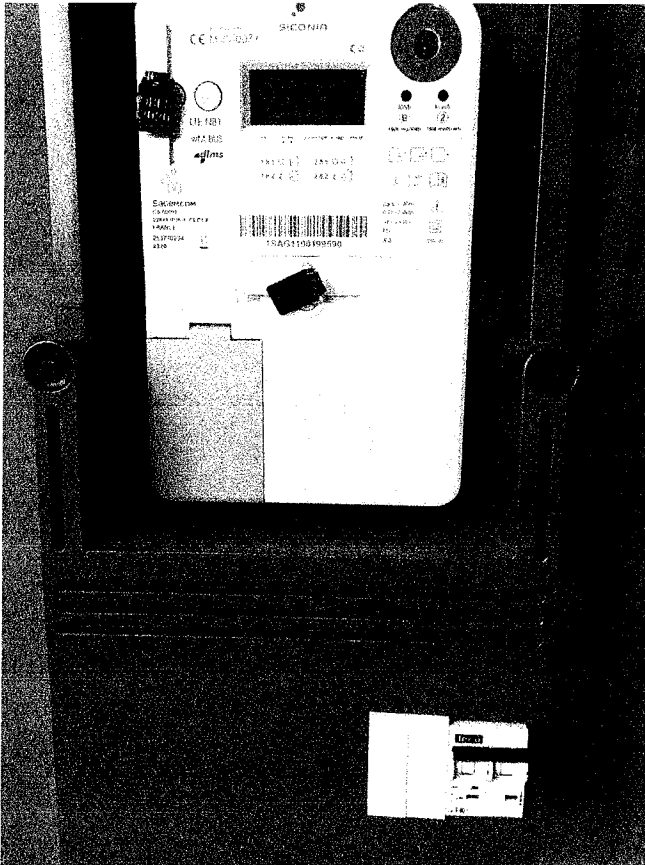


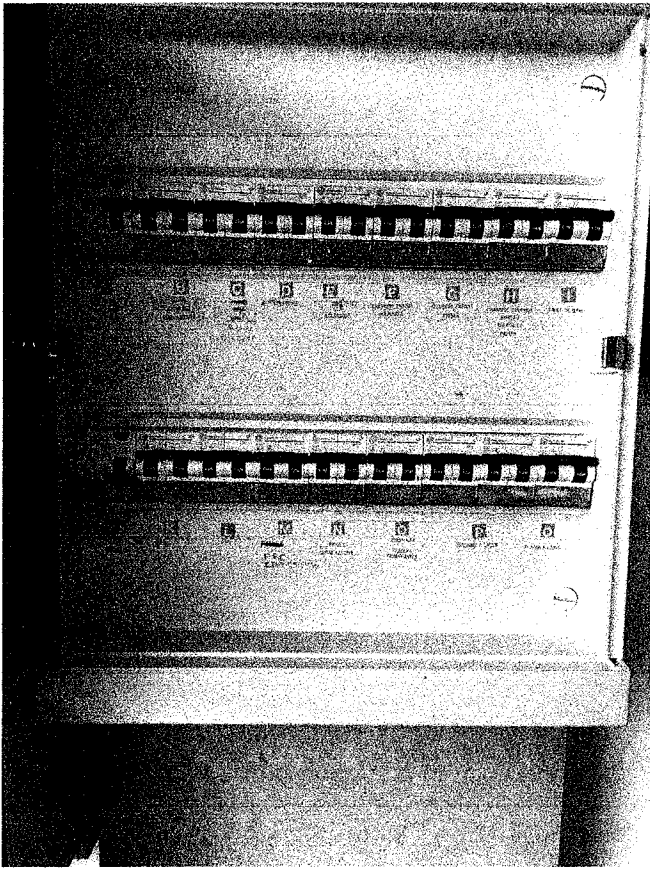
P.V. N° CDO-BTD-05-08-22-8649-PV

Date de visite : 05/08/2022

1^{re} visite

Photos annexes





3

2

703000126465

703000126307

703000126012

703000125663

703000127200

703000126640

703000128165

703000128168

703000128172

4

5

6

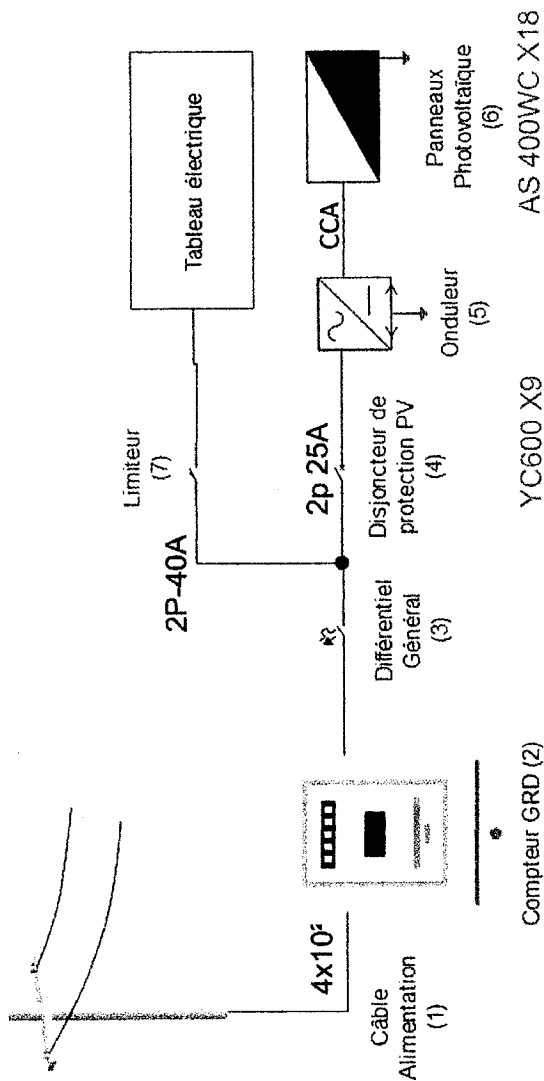
7

8

9


CERTIGREEN
6666
Christian Doye
0471 73 76 49

5/1/2015
[Signature]



<u>Coordonnées Client</u>	
Nom	Marlet Stephanie
Rue, n°	Rue Sturmont 75
CP - Localité	5060 Sambreville
Signature	

<u>installateur</u>	
BELGIUM ENERGY	
Rue Pierre Decoster, 96/C01	
1180 - Bruxelles	
TVA: BE 0664471279	
Signature	BELGIUM ENERGY

<u>L'organisme de contrôle</u>	
	Christian Doye 0471 73 76 49

S/D/602



<u>Panneaux (6)</u>	
Marque	Amerisolar
Puissance Unitaire	400 WC
Quantité	18
Puissance Totale	7200
<u>Onduleur(s) (5)</u>	
Marque	APSystems
Type	YC600
Puissance Unitaire	550va
Quantité	9
Puissance Totale	4950VA

<u>Informations générales</u>	
Compteur GRD (2)	Monophasé
Différentiel Général (3)	300mA/40A/2P
Disjoncteur de protection PV (4)	25A/2P
Disjoncteur limiteur	40A/2P
Mesure de terre	Moins de 20 Ohms
Equipotentielle Panneaux/Structure	OK
Code EAN	541449060016352268