

ATECON vzw
Prins Boudewijnlaan 43 - bus 10
2650 Edegem
Tel: 03/770 75 14
www.atecon.be / info@atecon.be



KEURINGSVERSLAG ELEKTRISCHE INSTALLATIES OP LAAGSPANNING EN ZEER LAGE SPANNING

Algemene gegevens :		Datum verslag:	08/11/2021
Verslag N°:	1104589	Datum keuring:	08/11/2021
Inspecteur:	Segers Johan	Keuring N°:	202109923
Controle volgens Boek 1:	4.2.4.3., 6.4., 8.4.2.	Aanwezigen:	Bert De Gang
Type keuring:	Gelijkvormighheidscontrole / Verkoop wooneenheid oude huishoudelijke		

Adres- en onderzoeksgegevens :			
Plaats van het onderzoek:	Oppuurseweg 19 , 2890 LIPPELO		
Teller n°:	35254880	Index teller:	Dag: 87899,00
Datum installatie:	Voor 01/10/1981, Na 01/10/1981 en voor 01/06/2020, Na 01/06/2020		
EAN-code:			
Naam opdrachtgever:	ELEKTRICITEITSWERKEN BERT DE GANG	Adres opdrachtgever:	Lichterstraat 59, 2870 Puurs-Sint-Amands
Naam eigenaar:	Patrick De Proft	Adres eigenaar:	Oppuurseweg 19 - 2890 Lippelo
Installateur:	Bert De Gang BVBA	Adres installateur:	Lichterstraat 59 - 2870 Puurs
BTW-n° of ID:	BE 0845.051.330		
Type lokaal:	Woning		

Algemene gegevens elektrische installatie:			
Nominale spanning:	3 x 400V + N	Max. bevoelving:	4 x 20 A
Type electrode:	Piket	# verdeelborden:	2
Netsysteem:	TT	Type alg. schakelaar:	Lastscheider
Meter - bord verbinding:	EXVB 4 x 10 mm ²		
# stroombanen:	29		

Differentieelschakelaars:						
In:	IA:	#p:	Type:	Icu:	Test:	X2,5:
40 A	300mA	4	A	3000 A	OK	OK
40 A	30mA	4	A	3000 A	OK	OK

Beschrijving van de installatie:		
Beveiligde en # kringen:	Bescherming:	Sectie:
Algemeen # 29	Kringen A tem Z en AA tem AC	1,5 ² , 2,5 ² , 4 ²
Kringen A tem Z en AA tem AC # 29	Kringen A tem Z en AA tem AC	1,5 ² , 2,5 ² , 4 ²
# 0		

Metingen, proeven en visuele controles:						
Ra:	3,56	Ohm	Alg. isolatieweerstand:	9,65	MOhm	Aardingscontinuïteit: OK
Directe aanraking:	OK		Indirecte aanraking:	OK		Alg. visuele controle: OK
Correcte schema's:	OK		Equipotentiale verbindings:	OK		Vaste toestellen: OK

Vaststellingen (Inbreuken, opmerkingen en nota's):	
Zie bijlage	
Resultat:	De elektrische installatie voldoet aan de voorschriften van Boek 1 van het KB van 8.09.2019 betreffende de installaties van laagspanning en zeer lage spanning. De volgende controle moet worden uitgevoerd uiterlijk vóór: 08/11/2046 (6.5.2.). De ééndraadsschema's en situatieplannen van de installatie werden gedateerd en ondertekend. De ingangsklemmen van de differentieelstroominrichting(en) geplaatst aan het begin van de installatie werden verzegeld.

Aantal bijlagen:	Ééndraadschema's: JA	Situatieplannen: JA	Andere:
-------------------------	----------------------	---------------------	---------

De inspecteur, Segers Johan			ATECON vzw Prins Boudewijnlaan 43 bus 10 2650 Edegem BTW BE0408 677 925 info@atecon.be	Visum DNB (art. 270)
---------------------------------------	--	--	--	----------------------

ATECON vzw
Prins Boudewijnlaan 43 - bus 10
2650 Edegem
Tel: 03/770 75 14
www.atecon.be / info@atecon.be



VASTSTELLINGEN: Inbreuken

Geen inbreuken vastgesteld

VASTSTELLINGEN: Opmerkingen

Geen opmerkingen

VASTSTELLINGEN: Nota's

Nota's algemeen :

- 1.10. : Enkel de zichtbare en bereikbare gedeelten van de installatie werden gecontroleerd.
- 1.11. : Tijdens het onderzoek werden geen schakelaars, plinten, contactdozen, ... geopend.

Nota's Afdeling 8.2.2. :

- 1.01. : Het elektrisch materieel (aftakdozen en leidingen) zijn een afwijking van art. 7 maar gebouwd onder de regels van goed vakmanschap.

Raadgevingen

De eigenaar, de beheerder of de uitbater van de elektrische installatie is ertoe gehouden:

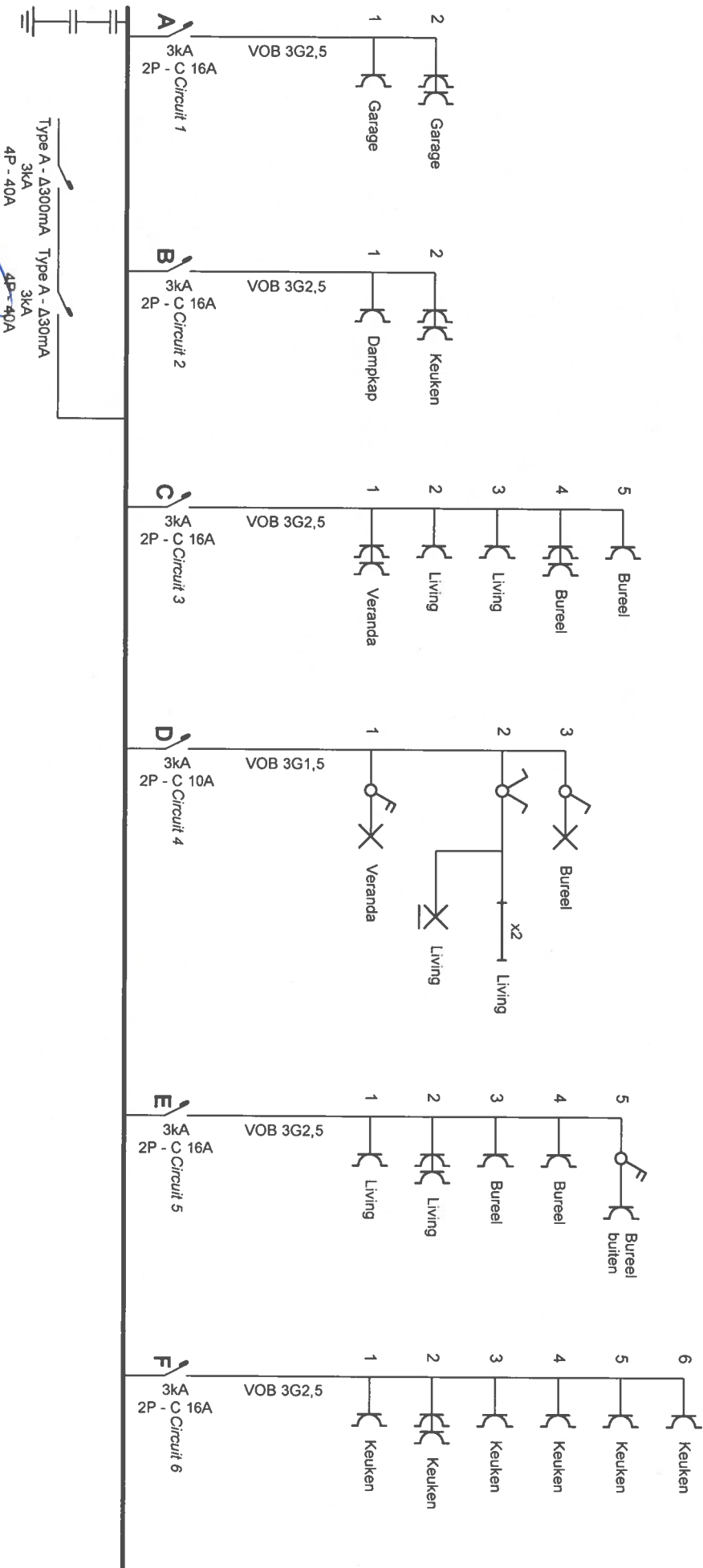
- a) voor het onderhoud ervan of voor het laten uitvoeren van dit onderhoud;
 - b) de nodige maatregelen te nemen zodat de voorschriften van Boek 1 te allen tijde worden nageleefd;
 - c) de documenten van de elektrische installatie in een dossier te bewaren, ter beschikking het te houden van iedere persoon die het mag raadplegen en een kopie van dit dossier ter beschikking van elke eventuele huurder te stellen;
 - d) het dossier van de elektrische installatie aan de nieuwe eigenaar, beheerder of uitbater over te maken;
 - e) onmiddellijk de met het toezicht belaste ambtenaar van de Federale Overheidsdienst die Energie onder zijn bevoegdheid heeft in kennis te stellen van elk ongeval waarvan personen het slachtoffer zijn en dat rechtstreeks of onrechtstreeks te wijten is aan de aanwezigheid van elektrische installaties;
 - f) de verplichting in het dossier elke niet-belangrijke wijziging of uitbreiding aan de elektrische installatie te vermelden;
 - g) een gelijkvormigheidscontrole op elke belangrijke wijziging of uitbreiding aan de elektrische installatie door een erkend organisme te laten uitvoeren.
- In het kader van de wettelijke opdrachten van de erkende organismen, wordt een kopie van dit verslag tijdens een periode van 5 jaar door het erkend organisme gehouden. Deze kopie wordt gesteld ter beschikking van elke persoon die wettelijk wordt toegelaten om het te raadplegen. Voor bijkomende informatie op de reglementaire voorschriften of klachten, is de Algemene Directie Energie van de Federale Overheidsdienst Economie, KMO, Middenstand en Energie (<https://www.economie.fgov.be>) bevoegd voor de erkende organismen.


De verkoper is er toe gehouden:

- a) het verslag van het controlebezoek te bewaren in het dossier van de elektrische installatie;
- b) het dossier van de installatie aan de koper bij eigendomsoverdracht over te maken;

De koper is er toe gehouden:

- a) zijn identiteit en de datum van de verkoopakte mee te delen aan het erkend organisme dat het controlebezoek heeft uitgevoerd;
 - b) elke volledige renovatie of elke afbraak van het gebouw met of zonder hergebouw mee te delen aan de Algemene Directie Energie « Hoog Toezicht energieinfrastructuur en -producten ». In dit geval, maakt de Algemene Directie Energie een dossiernummer over en ze nodig hem uit om een kopie van het verslag van controle van de elektrische installatie over te maken, zodra de nieuwe elektrische installatie in gebruik wordt genomen;
 - c) de werken, nodig om de tijdens het nieuwe controlebezoek vastgestelde inbreuken te doen verdwijnen, uit te voeren. Ze worden zonder vertraging uitgevoerd en alle gepaste maatregelen worden genomen opdat, indien de installatie in dienst blijft, deze inbreuken geen gevaar vormen voor de personen of goederen. Indien tijdens het aanvullende controlebezoek wordt vastgesteld dat er nog inbreuken overblijven of indien geen gevolg wordt gegeven aan het in orde brengen van de installatie, wordt de Federale Overheidsdienst die Energie onder zijn bevoegdheid heeft, binnen een termijn van één jaar door het erkend organisme ingelicht.
- De verkoper en de koper zijn er toe gehouden, onmiddellijk de met het toezicht belaste ambtenaar van de Federale Overheidsdienst die Energie onder zijn bevoegdheid heeft in kennis te stellen van elk ongeval waarvan personen het slachtoffer zijn en dat rechtstreeks of onrechtstreeks te wijten is aan de aanwezigheid van elektrische installaties.




ATECON vzw
JOHAN SEGERS
 0470159.11.99
 johan.segers@atecon.be

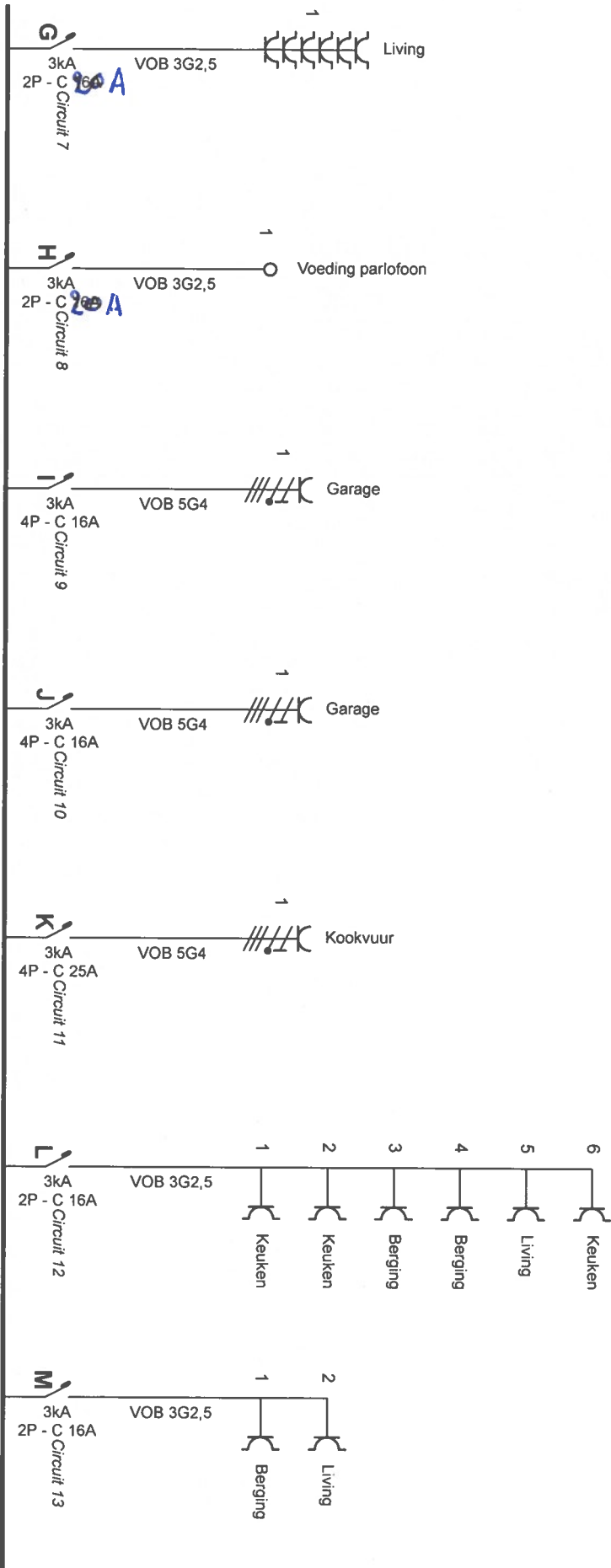
08/11/12


Plaats van de elektrische installatie
 Patrick De Proft
 Opuurseweg 19
 2890 Lippelo

Installateur
 Bert De Gang
 Lichterstraat 59
 2870 Puurs - Sint-Amands
 BE 0845.051.330

Schema's getekend door: ACTD - BTW BE 0634.520.253

p. 1/8
Eendraadschema
 3 x 400V + N ~ 50Hz




ATECON VZW
JOHAN SEGERS
 0479159.11.99
 johan.segers@atecon.be

08/11/12

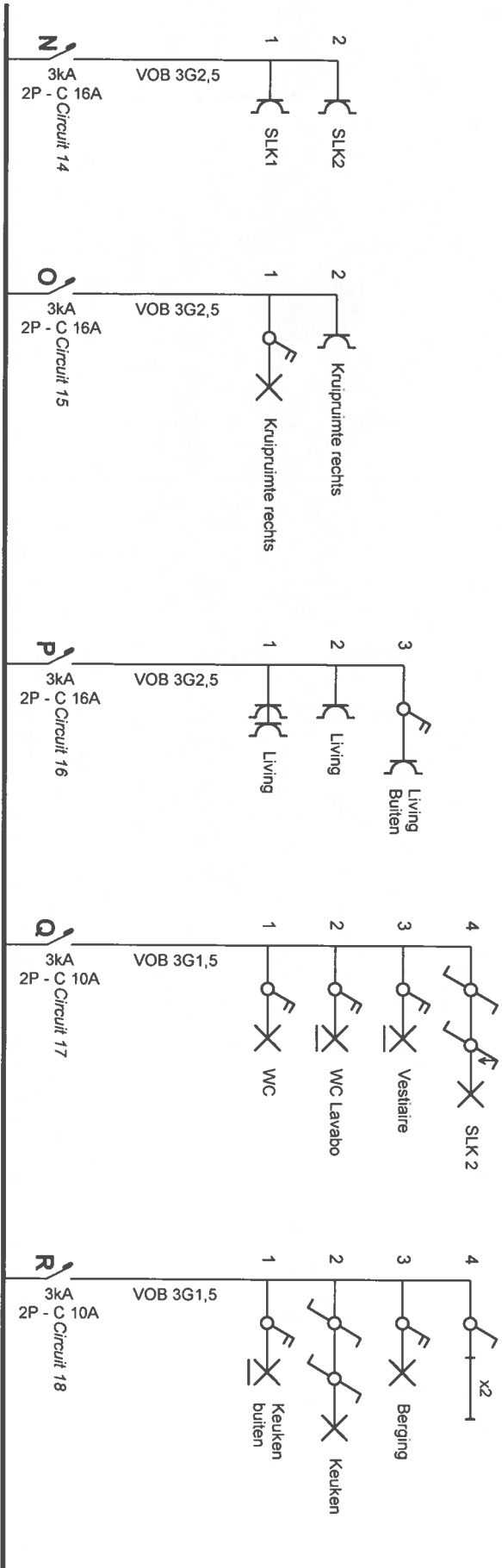
Plaats van de elektrische installatie
 Patrick De Prof
 Oppuurseweg 19
 2890 Lippelo

Installateur
 Bert De Gang
 Lichtenstraat 59
 2870 Puurs - Sint-Amands
 BE 0845.051.330

Schema's getekend door: ACTD - BTW BE 0634.520.253

p. 2/8
 Eendraadschema

3 x 400V + N ~ 50Hz



ATECON vzw
Johan SEGERS
 0479/59 11 99
 johan.segers@atecon.be

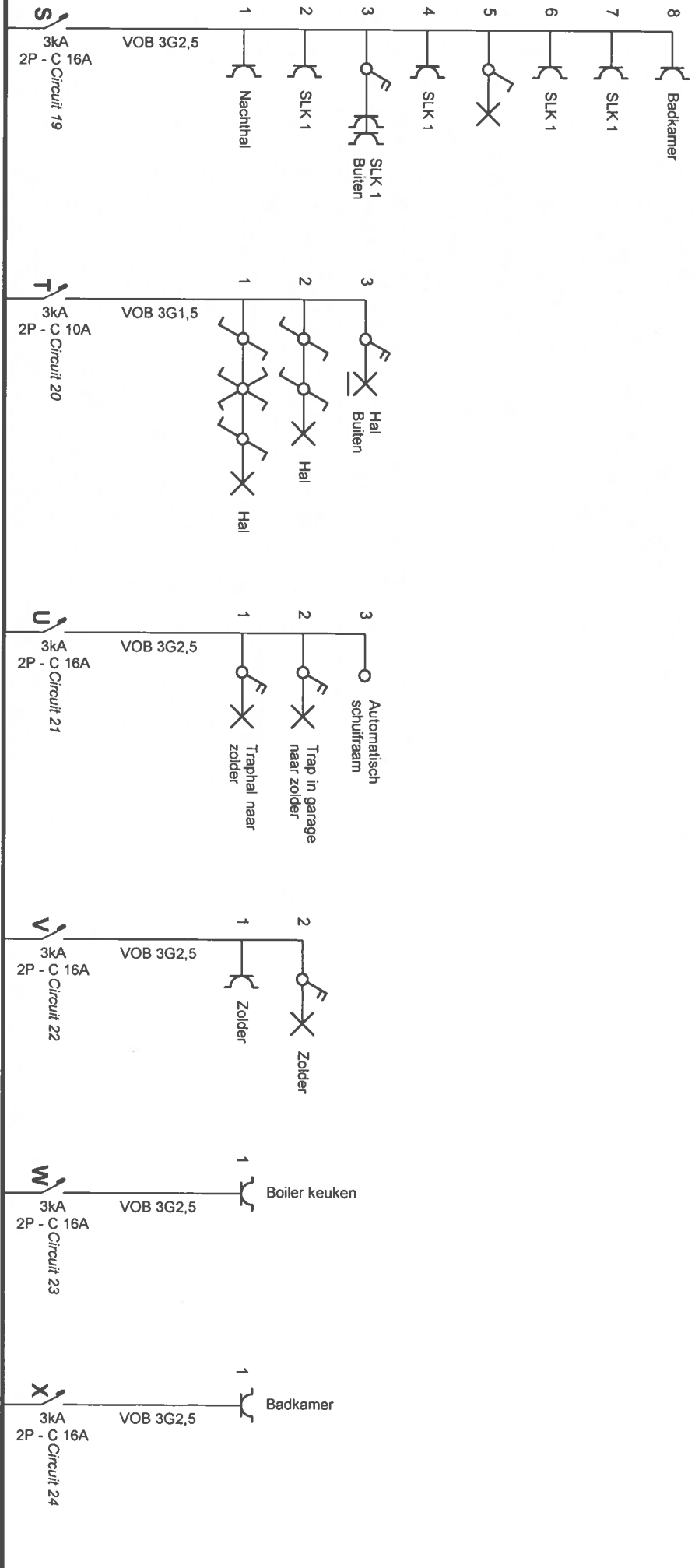
Johan Segers

Plaats van de elektrische installatie
 Patrick De Prof
 Oppuurseweg 19
 2890 Lippelo

Installateur
 Bert De Gang
 Lichtenstraat 59
 2870 Puurs - Sint-Amands
 BE 0845.051.330

Schemas getekend door: ACTD - BTW BE 0634.520.253

p. 3/8
Eendraadschema
 3 x 400V + N ~ 50Hz



ATECON VZW
JOHAN SEGERS
 0479159 11 99
 johan.segers@atecon.be

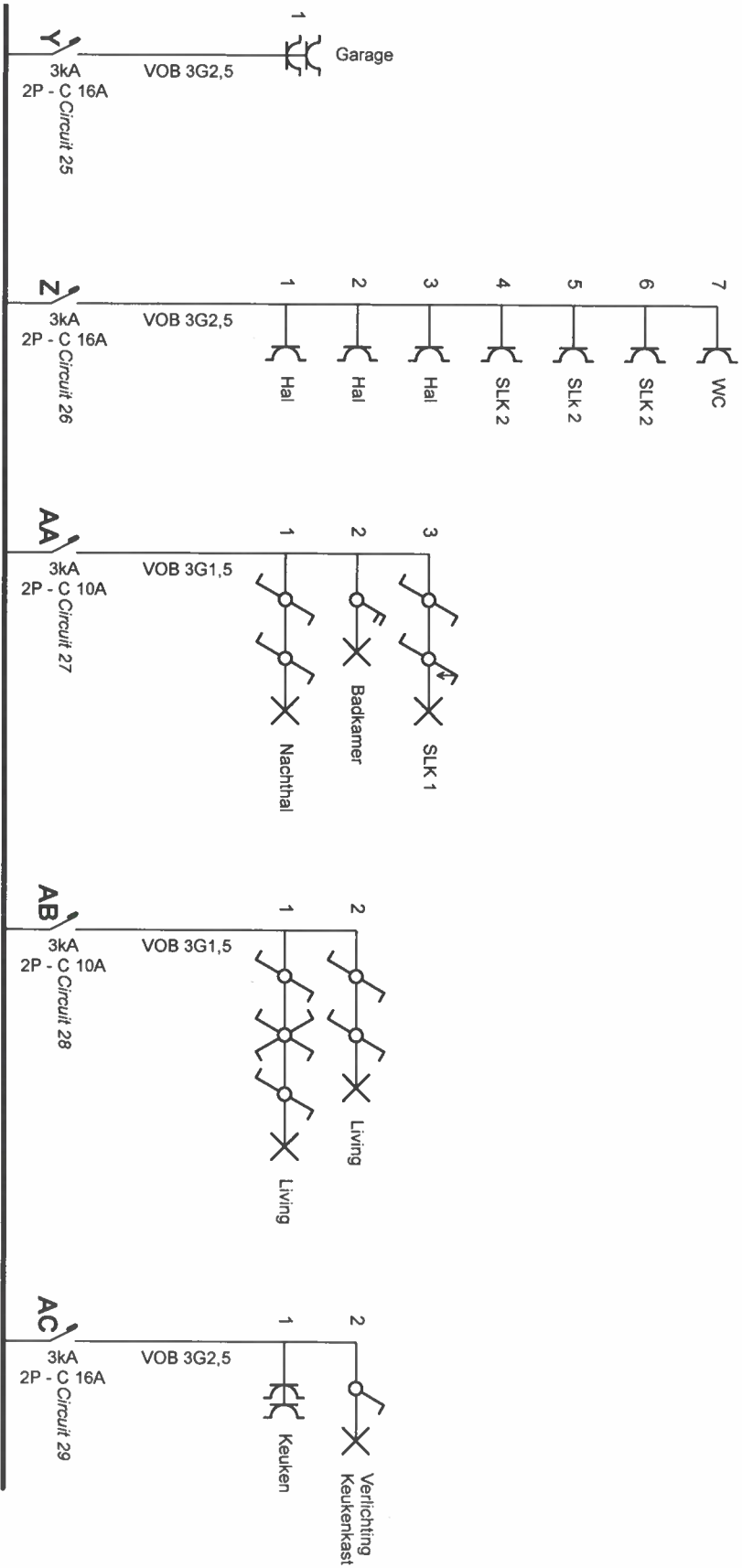
JMS/17

Plaats van de elektrische installatie
 Patrick De Prof
 Oppuurseweg 19
 2890 Lippelo

Installateur
 Bert De Gang
 Lichterstraat 59
 2870 Puurs - Sint-Amands
 BE 0845.051.330

P. 4/8
Eendraadschema
 3 x 400V + N ~ 50Hz

Schema's getekend door: ACTD - BTW BE 0634.520.253



ATECON vzw
Johan SEGERS
 0479/59 11 99
 johan.segers@atecon.be

Johan Segers

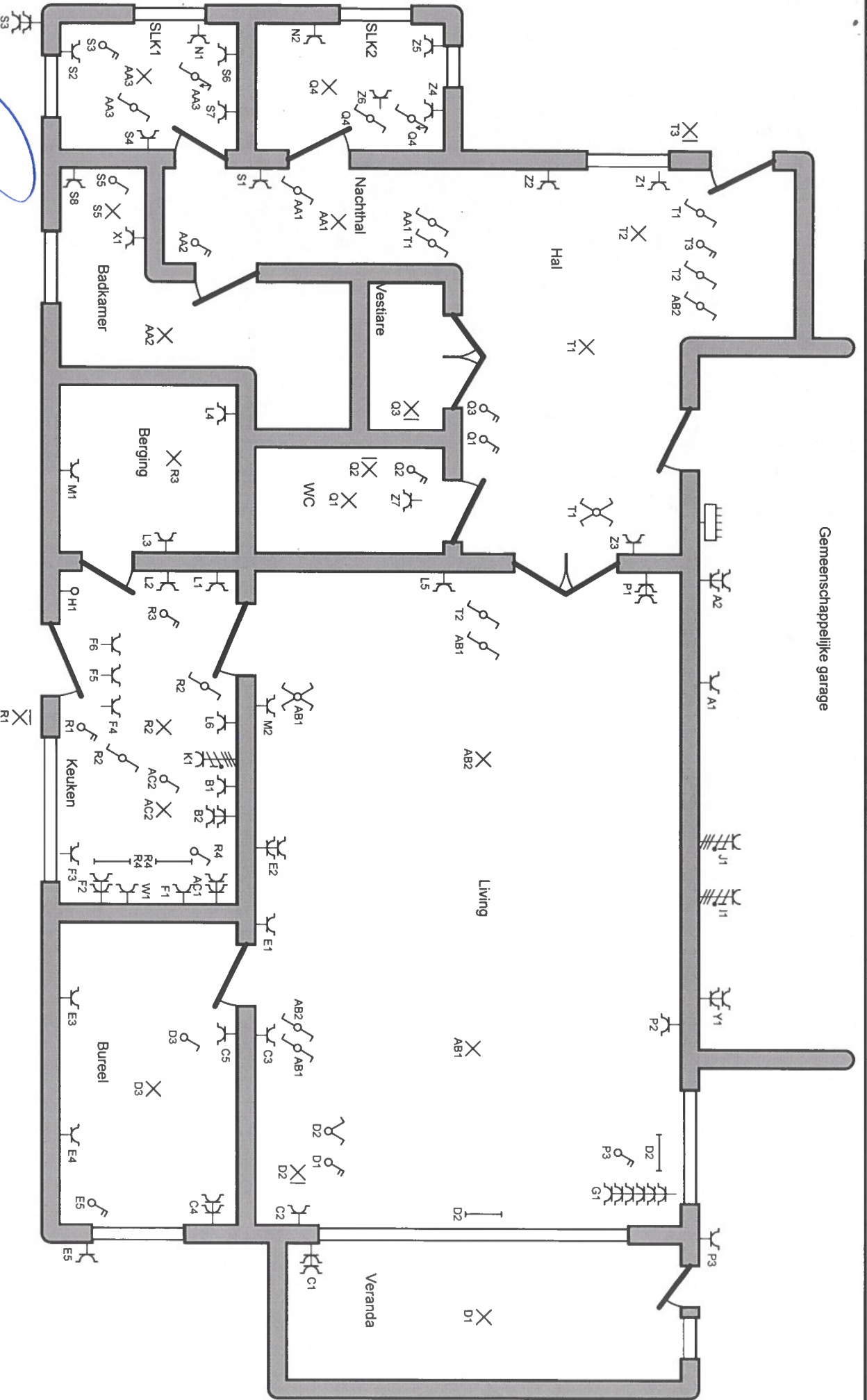
Plaats van de elektrische installatie
 Patrick De Prof
 Oppuurseweg 19
 2890 Lippelo


Installateur
 Bert De Gang
 Lichterstraat 59
 2870 Puurs - Sint-Amands
 BE 0845.051.330

Schemas getekend door: ACTD - BTW BE 0634.520.253

p. 5/8
Eendraadschema

3 x 400V + N ~ 50Hz




ATECON VZW
Johan SEGERS
 04720459 11 99
 johan.segers@atecon.be

08111127

Plaats van de elektrische installatie
 Patrick De Prof
 Opuurseweg 19
 2890 Lippelo

Installateur
 Bert De Gang
 Lichterstraat 59
 2870 Puurs - Sint-Amands
 BE 0845.051.330

Schemas getekend door: ACTD - BTW BE 0634.520.253

p. 6/8
Situatieschema
 3 x 400V + N ~ 50Hz



ATECON VZW
Johan SEGERS
0479/59 11 99
johan.segers@atecon.be

Johan Segers

Plaats van de elektrische installatie
Patrick De Prof
Oppuurseweg 19
2890 Lippelo

Installateur
Bert De Gang
Lichterstraat 59
2870 Puurs - Sint-Amands
BE 0845.051.330

p. 7/8
Situatieschema
3 x 400V + N ~ 50Hz

Schemas getekend door: ACTD - BTW BE 0634.520.253



ATECOON VZW
Johan SEGERS
0479/59 11 99
johan.segers@atecoon.be

08/11/12

Plaats van de elektrische installatie
Patrick De Prof
Oppurseweg 19
2890 Lippelo

Installateur
Bert De Gang
Lichterstraat 59
2870 Puurs - Sint-Amands
BE 0845.051.330

p. 8/8
Situatieschema
3 x 400V + N ~ 50Hz

Schemas getekend door: ACTD - BTW BE 0634.520.253