

Tenere

Handvorm / Moulée-main

Beerse



Architect / Architecte M Vandendeurpel, Bièrghes

<http://referenties.terca.be>
<http://references.terca.be>

Voor alle informatie / Pour toute information

nv Wienerberger sa, Kapel ter Bede 121, BE-8500 Kortrijk
T +32 56 24 96 16, F +32 56 20 47 60, info@wienerberger.be, www.wienerberger.be

Showrooms

Kapel ter Bede 88, BE-8500 Kortrijk, T +32 56 24 95 88
Rue de la Briqueterie 28, BE-5564 Wanlin-sur-Lesse, T +32 82 66 55 00
A12. Konina Leopoldlaan 1. BE-2870 Breendonk. T +32 52 31 10 10

BLOCS D'ASSISE YTONG HYDROPHOBES*

La solution la plus simple et la plus fiable pour réaliser des nœuds constructifs sans pont thermique



YTONG

BLOC D'ASSISE YTONG = NŒUD CONSTRUCTIF PEB-CONFORME

Les ponts thermiques sont l'une des causes invisibles d'importantes pertes énergétiques. Ils se forment aux endroits où l'isolation thermique d'un bâtiment est déficiente, comme à la jonction entre le mur et le sol ou la toiture. Les projets réalisés avec des matériaux traditionnels rencontrent souvent des difficultés à trouver une solution adéquate pour ces endroits. Pour y parvenir, Ytong propose des blocs d'assise hydrophobés* en formats bien pratiques et adaptés aux mesures courantes de la construction traditionnelle.

La solution pour les projets traditionnels

Dorénavant les entrepreneurs classiques ont un problème sérieux. Il est très difficile de réaliser correctement les nœuds constructifs aux jonctions des différents niveaux du bâtiment avec les matériaux traditionnels. Autrefois l'entrepreneur ne se posait pas trop de questions. Maintenant la réglementation PEB impose d'interposer un élément isolant (règle de base 2), afin d'éviter les ponts thermiques. Les blocs d'assise Ytong hydrophobés* sont la solution idéale et peuvent être appliqués partout où les matériaux classiques n'ont pas les capacités nécessaires.

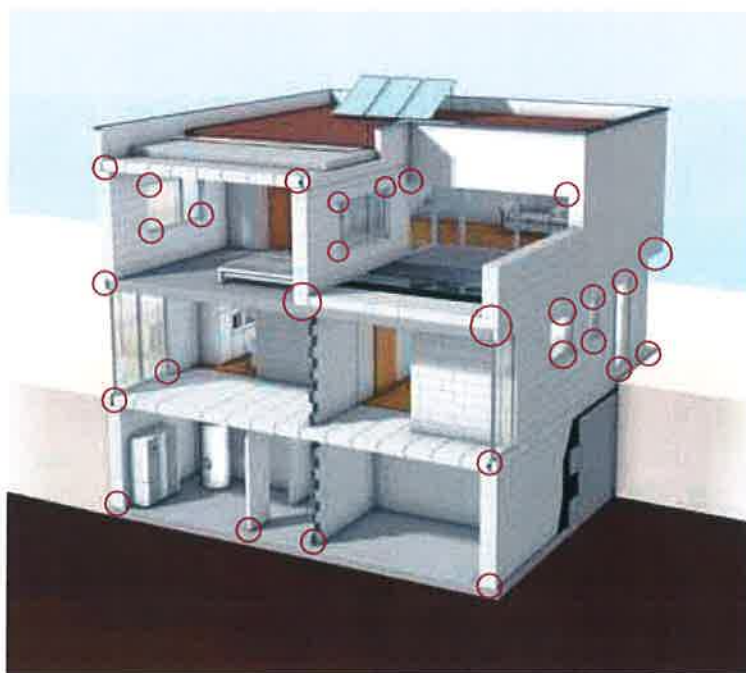
Solution durable

Ytong comme élément isolant intercalaire garantit la même capacité isolante pour la vie. Le béton cellulaire Ytong est un matériau pierreux immuable qui ne moisit pas et qui ne se déforme pas. Ses capacités isolantes restent invariables. En d'autres mots Ytong offre une solution durable pour les nœuds constructifs de votre projet, ce qui n'est pas toujours le cas avec les isolants traditionnels, qui sont malheureusement bien souvent déjà mal installés lors de leur mise en œuvre au chantier.

Portant pour plusieurs étages

La valeur de calcul de la résistance du bloc d'assise Ytong appliqués comme couche de départ à hauteur des fondations est de $1,2 \text{ N/mm}^2$. Cela implique que les blocs en largeur de 15 cm portent 180 kN/m (= 18 tonnes par mètre (N_{Rd})), et ceux en largeur de 20 cm portent 240 kN/m (=24 tonnes par mètre)**. Alors, les blocs d'assise Ytong suffisent largement pour bâtir un immeuble de plusieurs étages.

** Les calculs sont basés sur la norme NBN EN 1996-1-1-ANB : 2010, basée sur un mortier M12 pour la couche de départ. Le facteur de sécurité γ_M pour le béton cellulaire est de 2,5.

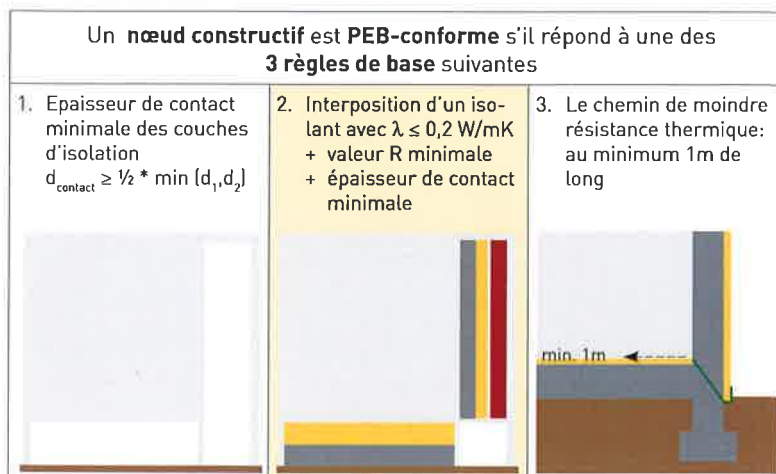


Une maison contient au minimum une trentaine de nœuds constructifs, c.à.d. des endroits où il y a risque de ponts thermiques. Il est donc très important de bien choisir son matériau de construction ! Les raccords des murs avec le sol, la toiture, les fenêtres, les portes, etc. sont autant de risques de ponts thermiques dans toute construction avec des matériaux 'traditionnels'.



Ytong répond à la règle de base 2 de la PEB

Quand on préfère interposer un corps isolant, on choisit une solution conforme à la règle de base 2 de la PEB. Cela implique de respecter simultanément les trois exigences de cette règle concernant les nœuds constructifs, c.à.d. présenter une valeur lambda inférieure ou égale à 0,2W/mK, une valeur R minimum et avoir une hauteur/épaisseur suffisante. Recourir à Ytong y suffit!



Un bâtiment entièrement en Ytong répond toujours aux règles de base 1 et 2 et dans la règle de base 2 Ytong correspond entièrement aux 3 exigences.

3 exigences PEB dans la règle de base 2

L'élément isolant interposé doit répondre en même temps aux exigences suivantes :

1. $\lambda_{\text{ui}} < 0,2 \text{ W/mK}$ --> le bloc d'assise Ytong a $\lambda_{\text{ui}} = 0,125 \text{ W/mK}$
2. La valeur R doit au minimum égaler la moitié de la valeur R la plus basse des 2 couches isolantes à relier (p.ex. l'isolation du sol et l'isolation du mur creux) --> ici il est important d'utiliser le bloc Ytong correct (en hauteur ou épaisseur nécessaire)
3. La surface de contact doit être au moins égale à la moitié de l'épaisseur/hauteur de l'isolant le plus mince (p.e. l'isolation du sol) --> Ytong est toujours bien

CONCLUSION: seulement les blocs d'assise Ytong respectent simultanément toutes les exigences PEB sur les nœuds constructifs.

* Les blocs d'assise Ytong sont hydrophobés dans la masse. L'emploi d'une membrane d'étanchéité reste nécessaire.



Celui qui conçoit son bâtiment en béton cellulaire Ytong ne doit pas trop chercher de solutions compliquées. Le béton cellulaire est un matériau à la fois portant et isolant, qui ne transmet ni la chaleur ni le froid. Aussi dans la construction traditionnelle les blocs Ytong apportent une solution simple comme élément isolant interposé aux endroits difficiles, p.ex. les pieds de mur, les fenêtres, les portes et la toiture. Mais attention, une mise en œuvre rigoureuse des matériaux traditionnels reste indispensable. Malheureusement dans la pratique cela laisse encore beaucoup à désirer.

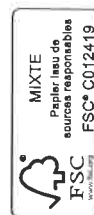
BLOCS D'ASSISE YTONG HYDROPHOBES - DENSITÉ C4/500

L	E	H	Nombre/palette	Profil
60	9	15	156	Lisse
60	10	15	144	Lisse
60	14	15	96	Lisse
60	15	15	96	Lisse
60	9	20	130	Lisse
60	10	20	120	Lisse
60	14	20	80	Lisse
60	15	20	80	Lisse
60	19	20	60	Lisse
60	20	20	60	Lisse
60	9	25	104	Lisse
60	14	25	64	Lisse
60	19	25	48	Lisse
60	15	30	48	Lisse
60	20	30	40	Lisse



Lorsque les murs sont totalement bâtis en matériaux YTONG, les noeuds constructifs respectent automatiquement les critères de la norme PEB. Dans le cas d'une méthode de construction traditionnelle, YTONG est une solution simple pour respecter les prescriptions légales.

Blocs d'assise Ytong	Résistance du mur à la pression f_k (N/mm ²)	Valeur de calcul de la résistance à la pression de la première couche Ytong f_d (N/mm ²)	λ_{01} en W/mK
C4/500	2,97	1,2	0,125



YTONG® est une marque enregistrée du groupe XELLA.

XELLA rejette toute responsabilité en cas d'éventuels dommages qui seraient dus à l'utilisation des informations comprises dans cette publication, bien qu'elle ait été réalisée avec grand soin. Aucune partie de ce dossier ne peut être reproduit ni réutilisé sans autorisation écrite préalable de XELLA.

Xella BE nv/sa
Kruibeeksesteenweg 24
2070 Burcht
Belgique
T. +32 (0) 3 250 47 00
F. +32 (0) 3 250 47 06
ytong-bel@xella.com
www.xella.be

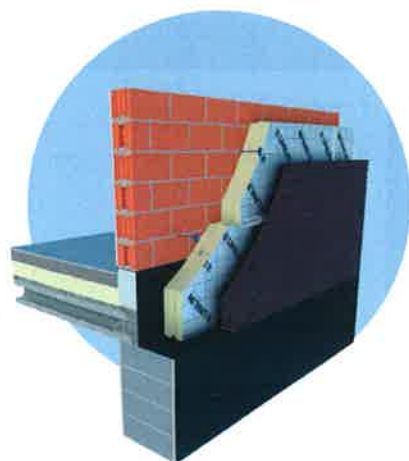


Les pierres
angulaires d'un
avenir meilleur



UTHERM WALL L

**Plaque isolante
pour les murs creux
et pour la post-isolation
de toitures**



WALL L est un panneau d'isolation thermique en mousse PIR sur deux côtés revêtu d'un complexe multicouche étanche au gaz.

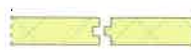
Application Plaque isolante pour les murs creux et pour la post-isolation de toiture en pente (par l'intérieur)

Isolation Polyisocyanurate (PIR)
Valeur lambda déclarée (λ_D) : 0,022 W/m.K

Revêtement L : complexe multicouche étanche au gaz

Dimensions Standard : 1200 x 600 mm

Emboîtement Bord rainuré et langueté sur les 4 côtés



Épaisseur- isolation [mm]	R _{0 ISOL} valeur [m²K/W] CE	Plaques par paquet	m² par paquet	Plaques par palette	m² par palette	m³ charge plein [= 22 pal.]	En stock	Sur demande*
WALL L : 1200 x 600 MM								
40	1,80	12	8,64	120	86,40	1.900,80	✓	
50	2,25	10	7,20	100	72,00	1.584,00	✓	
60	2,70	8	5,76	80	57,60	1.267,20	✓	
70	3,15	7	5,04	70	50,40	1.108,80	✓	
80	3,60	6	4,32	60	43,20	950,40	✓	
90	4,05	5	3,60	50	36,00	792,00	✓	
100	4,50	5	3,60	50	36,00	792,00	✓	
110	5,00	4	2,88	40	28,80	633,60		à pd 1000 m²
120	5,45	4	2,88	40	28,80	633,60	✓	
140	6,35	3	2,16	36	25,92	570,24	✓	
160	7,25	3	2,16	30	21,60	475,20	✓	

* Engagement d'accepter un surplus de production limité à max. 5%



Perimate DI-A

Panneau de polystyrène extrudé pour l'isolation des soubassements



MURS PAR L'EXTÉRIEUR



Panneau en polystyrène extrudé (XPS) feuilluré sur deux côtés de couleur bleue, avec une face rainurée revêtue d'un non-tissé pour le drainage des eaux de pluie.

AVANTAGES

- Protection de l'étanchéité des soubassements
- Insensible à l'eau
- Imputrescible
- Prolonge l'isolation de la façade
- Canalise les eaux jusqu'au drain périphérique de la construction
- Évite les remontées d'humidité capillaire
- Pose et remblayage simplifiés
- Protection de l'étanchéité / imperméabilisation
- Mise en œuvre côté extérieur et remblai directement au contact de l'isolant

SOLUTION

- Isolation des parois enterrées et des fondations par l'extérieur

CARACTÉRISTIQUES

Isolant thermique certifié : 03/013/195



	Code	Niveau	Unité
Conductivité thermique	λD	0,033 (pour $e < 90$ mm)	W/(m.K)
		0,034 (pour $90 \leq e \leq 130$ mm)	
		0,036 (pour $130 \leq e \leq 140$ mm)	
Tolérance d'épaisseur	d	T1	
Résistance à la compression	CS(10/Y)	300	kPa
Réaction au feu	Euroclasse	E	
Stabilité dimensionnelle (à température et humidité spécifiées)	DS(70,90)	< 5	%
Résistance gel/dégel	FTCD	2	

Capacité de drainage : 1 litre/s x m selon Test Bureau Veritas n° L7/84-191/1

Caractéristiques additionnelles : voir documentation 

RÉFÉRENCES ET CONDITIONNEMENT

Réf.	R _D	Ep.	Lon.	Larg.	Cond.	Dispo.	
Isover	m ² K/W	mm	m	m	pnx/colis	m ² /colis	
67550	3,90	140	1,25	0,60	3	2,25	C
82809	3,55	120	1,25	0,60	3	2,25	C
88101	2,95	100	1,25	0,60	4	3,00	C
88060	2,40	80	1,25	0,60	5	3,75	C
88059	1,80	60	1,25	0,60	7	5,25	C
88058	1,50	50	1,25	0,60	8	6,00	C

Autres épaisseurs : Nous consulter.

Disponibilité : C, produit disponible sur fabrication avec minimum de commande.

Forme de conditionnement : Les panneaux de polystyrène extrudés sont conditionnés en colis filmés sur palettes filmées.



Propriétés techniques

Conductivité thermique : λ_D selon EN 13165 : 2015	0,022 W/m.K
Résistance à la compression à 10% de déformation : CS(10/Y)150 selon EN 826	≥ 150 kPa (1,5 kg/cm ²)
Traction perpendiculaire	TR80 ≥ 80 kPa
Stabilité dimensionnelle 48h, 70°C, 90%HR 48h, -20°C	DS(70,90)3 : $\Delta e_{l,b} \leq 2$ / $\Delta e_{d} \leq 6$ DS(-20,-)1 : $\Delta e_{l,b} \leq 1$ / $\Delta e_{d} \leq 2$
Déformation sous compression et température	DLT(2) $\leq 5\%$
Densité de la mousse PIR	32 kg/m ³ ± 3 kg/m ³
Résistance à la diffusion de la vapeur de l'eau de la mousse PIR : μ	50-100
Réaction au feu, classe	F selon EN 13501-1
Absorption de l'eau au long terme	WL(T)2 selon EN 13165 < 2%

Attestations

KOMO	K57973
ATG	2853 λ 0,023 W/m.K
CE	λ 0,022 W/m.K
DOP	UTHERM WALL L v1
EPD	EPD-UNI-20140123-IBA1-EN



Nr. BE-FR-19-1

Pour les conditions de livraison et stock: veuillez-vous informer auprès de UNILIN, division insulation.
 UNILIN, division insulation - Waregemstraat 112 - B-8792 Waregem - T +32 56 73 50 91 - F +32 56 73 50 90
 E info.insulation@unilin.com - W www.unilininsulation.com - H.R Kortrijk 87.153 - BTW BE 0405 414 072



Acoustiwall

Isolant acoustique pour murs mitoyens

Description

Panneau rigide non revêtu en laine de verre avec ECOSE® Technology spécifiquement destiné à l'isolation acoustique et thermique des murs mitoyens.

Durabilité

La laine de verre minérale de Knauf Insulation est fabriquée avec ECOSE Technology. Ce liant, breveté par Knauf Insulation, ne contient pas de formaldéhyde, de phénol ou d'acrylates et est issu de matières premières végétales qui remplacent les dérivés pétrochimiques. La laine verre de Knauf Insulation avec ECOSE Technology est fabriquée avec 80% de verre recyclé. La laine de verre minérale est stable dimensionnellement, non hygroscopique, non capillaire et ne constitue pas un terrain favorable au développement de vermine et à la formation de moisissures.

Indoor Air Comfort GOLD Label d'Eurofins

La laine de verre minérale de Knauf Insulation avec ECOSE Technology s'est vu décerner le Indoor Air Comfort GOLD Label d'Eurofins en 2010. Cela signifie que les produits en laine de verre de Knauf Insulation satisfont aux exigences internationales les plus sévères en matière de qualité de l'air intérieur (émission de COV).

Pour les poseurs, il s'agit d'une garantie de sécurité, de performance et de durabilité. Pour les occupants des immeubles, c'est l'assurance de choisir un produit qui répond aux exigences réglementaires les plus sévères en matière de qualité de l'air intérieur.

05/2017

Propriétés selon EN 13162

Propriétés	Valeur	Norme
Valeur Lambda déclarée (λ_p)	0,032 W/mK	EN 12667
Réaction au feu Euroclasse	A1	EN 13501-1
Tolérance longueur	± 2%	EN 822
Tolérance largeur	± 1,5%	EN 822
Résistance à la diffusion de vapeur d'eau (μ)	≈ 1	EN 12086
Résistance au passage de l'air	≥ 5 kPa.s/m ²	EN 29053

Certifications



Spécifications

Rd (m ² .K/W)	Épaisseur (mm)	Largeur (mm)	Longueur (mm)
0,60	20	600	1350
0,90	30	600	1350
1,25	40	600	1350
1,55	50	600	1350

Avantages

- Excellente absorption acoustique
- Raccords parfaits entre les panneaux grâce aux raccords parfaits des fibres qui empêchent les déperditions de chaleur et les ponts thermiques
- Hydrofuge, pas d'absorption capillaire
- Excellent confort de pose grâce à ECOSE Technology
- Très bonne réaction au feu : Euroclasse A1 (incombustible)
- Satisfait aux exigences de qualité les plus sévères pour l'air intérieur

Domaine d'application

Le panneau Acoustiwall de Knauf Insulation a été spécialement conçu pour améliorer l'isolation contre les bruits aériens entre les maisons mitoyennes ou les appartements contigus. Les panneaux Acoustiwall au pouvoir absorbant excellent sont placés entre les deux faces des murs mitoyens pour limiter les phénomènes de résonance dans le creux.

Mise en œuvre

Poser les panneaux isolants contre l'un des pans du double mur. Monter ensuite le deuxième pan et poser l'isolant simultanément. Adapter la largeur du vide à l'épaisseur de l'isolant et éviter toute compression de celui-ci. Poser les panneaux jointivement pour former une couche d'isolation homogène. Éviter les résidus de mortier sur les pans intérieurs du mur mitoyen, ils pourraient former des ponts acoustiques entre les deux murs mitoyens. Éviter aussi de laisser dans le creux des déchets de chantier qui pourraient nuire au résultat acoustique.

Performances acoustiques

1 Mur en briques

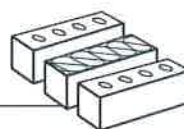


Type de mur : brique en terre cuite

Épaisseur totale : 320 mm (2 x 140 mm)

Épaisseur de laine de verre Acoustiwall : 40 mm

Valeur Rw : 76 dB



Briques en terre cuite
Laine de verre Acoustiwall
Briques en terre cuite

2 Mur en blocs silico-calcaires

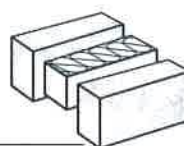


Type de mur : silico-calcaire

Épaisseur totale : 340 mm (2 x 150 mm)

Épaisseur de laine de verre Acoustiwall : 40 mm

Valeur Rw : 79 dB



Blocs silico-calcaires
Laine de verre Acoustiwall
Blocs silico-calcaires

Performances thermiques

Dans le cadre de la réglementation PEB, les murs mitoyens doivent aussi satisfaire à des exigences de résistance thermique minimale ou de valeur U maximale. Un mur mitoyen classique rempli d'Acoustiwall correspond à une valeur U maximale de 1 W/m²K. Acoustiwall offre ainsi le confort thermique en plus du confort acoustique.

Exemple de calcul pour un mur mitoyen avec Acoustiwall

Matériau	Épaisseur (m)	Valeur lambda (W/mK)	Valeur R (m ² K/W)
Résistance au transfert de chaleur R _s			0,130
Enduit Knauf MP 75	0,01	0,3	0,033
Face intérieure du mur creux avec joint en mortier de ciment (fraction du joint f=0,17, λ =1,55 W/mK)	0,14	0,41	0,341
Acoustiwall	0,03	0,032	0,938
Face intérieure du mur creux avec joint en mortier de ciment (fraction du joint f=0,1; λ =1 W/mK)	0,14	0,41	0,341
Enduit Knauf MP 75	0,01	0,3	0,033
Résistance au transfert de chaleur R _s			0,130
Résistance thermique totale R_t [m²K/W] : 1,947			
Valeur U (=1/R _t) [W/m ² K]			0,514

Termes correctifs de la valeur U [W/m ² K]	
Terme correctif pour les tolérances dimensionnelles et de pose ΔU _{cor} [=1/(Rf-0,1) - 1/R _t]	0,028
Terme correctif pour les fentes d'air et les cavités supérieures à 5 mm ΔU _f (ne s'applique pas avec une laine minérale bien jointive)	0,000
Valeur U après tous les termes correctifs [W/m²K] : 0,54	

Valeur U_c de l'exemple de calcul en fonction de l'épaisseur (U_c = Valeur U corrigée)

Épaisseur Acoustiwall (mm)	Valeur U _c (W/m ² K)
20	0,65
30	0,54
40	0,46
50	0,40

Calcul sur base de la norme NBN 62-002:2008

Cette fiche est destinée à l'information de notre clientèle. Elle reprend toutes les précédentes. Les données correspondent à l'état le plus récent de nos connaissances, mais ne sauraient en aucune façon engager notre responsabilité. Nous vous recommandons de prendre contact avec notre service technique afin de vérifier l'exactitude des informations. Tous droits réservés. Les modifications, reproductions photomécaniques, même si elles sont faites par extrait, nécessitent l'autorisation expresse de Knauf Insulation.



Knauf
Rue du parc industriel 1
B-4480 Engis

Tél.: +32 (0)4-273 83 11

Fax: +32 (0)4-273 83 30

info@knaufinsulation.be

www.knaufinsulation.be

ACOUSTIWALL_FR_B_05_17

La laine de verre de Knauf Insulation

La gamme de laine de verre de Knauf Insulation est composée de rouleaux et panneaux de différentes dimensions et différents types. La gamme extrêmement variée s'applique par conséquent dans un vaste panel de situations tant en rénovation qu'en nouvelle construction. Le produit combine excellentes propriétés thermiques et acoustiques, incombustibilité et mise en œuvre rapide. Il est parfaitement comprimable pour le transport et le stockage.

MULTIFIT 035

ISOLANT THERMIQUE ET ACOUSTIQUE POUR TOITURES INCLINÉES

Juillet 2019



APPLICATIONS



DESCRIPTION

Panneau isolant roulé non revêtu en laine de verre avec ECOSE® Technology. Ce panneau aux excellentes performances est spécifiquement destiné à l'isolation thermique et acoustique de toitures inclinées à charpente régulière ou irrégulière. Tous les 10 cm, les panneaux sont pourvus de repères de coupe destinés à faciliter la mise à dimension.

PROPRIÉTÉS SELON EN 13162

Propriétés	Valeur	Norme
Valeur Lambda déclarée (λ_D)	0,055 W/mK	EN 12667
Réaction au feu Euroclasse	A1	EN 13501-1
Tolérance longueur	± 2%	EN 822
Tolérance largeur	± 1,5%	EN 822
Résistance à la diffusion de vapeur d'eau (μ)	- 1	EN 12086
Résistance au passage de l'air	≥ 5 kPa.s/m ²	EN 29053

AVANTAGES

- ✓ Excellentes performances thermiques
- ✓ La mise à dimension permet d'insérer ce produit dans tous les entraxes et empêche le risque de ponts thermiques
- ✓ Se cale parfaitement entre les chevrons
- ✓ Repères de coupe tous les 10 cm pour une mise à dimension rapide et aisée
- ✓ Pose extrêmement rapide grâce aux rouleaux légers et très longs
- ✓ Excellent confort de pose grâce à ECOSE Technology
- ✓ Très bonne réaction au feu : Euroclasse A1 (incombustible)
- ✓ Satisfait aux exigences de qualité les plus sévères pour l'air intérieur

SPÉCIFICATIONS

Rd (m ² K/W)	Épaisseur (mm)	Largeur (mm)	Longueur (mm)
1,70	60	1200	9000
2,25	80	1200	7000
2,85	100	1200	7400
3,40	120	1200	6200
4,00	140	1200	5300
4,55	160	1200	4600
5,10	180	1200	4100
5,70	200	1200	3700
6,25	220	1200	3400
6,85	240	1200	3100
7,40	260	1200	2800



CERTIFICATIONS



MULTIFIT 035

INFORMATIONS COMPLÉMENTAIRES

Durabilité

La laine de verre minérale de Knauf Insulation est fabriquée avec ECOSE Technology. Ce liant, breveté par Knauf Insulation, ne contient pas de formaldéhyde, de phénol ou d'acrylates et est issu de matières premières végétales qui remplacent les dérivés pétrochimiques. La laine verre de Knauf Insulation avec ECOSE Technology est fabriquée avec du verre recyclé (jusqu'à 80 %). La laine de verre minérale est stable dimensionnellement, non hygroscopique, non capillaire et ne constitue pas un terrain favorable au développement de vermine et à la formation de moisissures.

Indoor Air Comfort Gold Label d'Eurofins

La laine de verre minérale de Knauf Insulation avec ECOSE Technology s'est vu décerner le Indoor Air Comfort GOLD Label d'Eurofins en 2010. Cela signifie que les produits en laine de verre de Knauf Insulation satisfont aux exigences internationales les plus sévères en matière de qualité de l'air intérieur (émission de COV).

Pour les poseurs, il s'agit d'une garantie de sécurité, de performance et de durabilité. Pour les occupants des immeubles, c'est l'assurance de choisir un produit qui répond aux exigences réglementaires les plus sévères en matière de qualité de l'air intérieur.

EUCEB

EUCEB vérifie que les produits isolants en laine minérale sont fabriqués conformément aux exigences et réglementations européennes en matière de santé et de sécurité.

Domaine d'application

Le panneau MULTIFIT 035 a été spécialement conçu pour l'isolation thermique et acoustique de toitures inclinées à charpente régulière ou irrégulière et s'applique tant en rénovation qu'en nouvelle construction. Il est idéal pour isoler l'espace entre les chevrons ou les fermes de la structure du toit et peut s'appliquer en deux couches. Ce produit s'applique également pour isoler les sols dans les combles tant sur le sol qu'entre les poutres. Grâce à sa grande élasticité latérale, le produit se cale parfaitement entre les chevrons sans fixations supplémentaires. Combiner l'isolant au système Homeseal LDS garantit une étanchéité optimale à l'air et à la vapeur d'eau.

Mise en oeuvre dans une toiture inclinée

Choisir la bonne épaisseur d'isolant en fonction de la hauteur de la charpente. Il est conseillé d'opter pour un remplissage complet de la structure de toiture, c'est-à-dire jusqu'à la sous-toiture. Dérouler les panneaux de laine de verre sur un support propre. Les panneaux de laine de verre MULTIFIT 035 sont pourvus de repères de coupe tous les 10 cm pour une mise à dimension aisée. Mesurer l'espacement entre les chevrons et découper les panneaux en prévoyant 1 à 2 cm de plus que l'espacement mesuré pour garantir une jonction optimale avec les chevrons. Bien serrer les panneaux les uns contre les autres pour garantir la continuité de l'isolant et éviter les ponts thermiques. Rendre l'ensemble étanche à l'air et à la vapeur en posant un pare-vapeur et les accessoires du système Homeseal LDS. Pour de plus amples informations, veuillez consulter notre brochure 'Solutions durables pour toitures inclinées'.

Mise en oeuvre au sol dans les étages

Le panneau MULTIFIT 035 s'applique aussi pour assurer l'isolation thermique et acoustique des sols dans les combles ou les étages. Il s'applique sur des supports en béton, et il existe différents types d'applications pour les sols en bois des greniers. Pour de plus amples informations, veuillez consulter notre brochure 'Solutions durables pour toitures inclinées'.

Performances thermiques

Le panneau MULTIFIT 035 présente d'excellentes performances thermiques. Ce produit a été spécialement conçu pour répondre aux objectifs actuels et futurs des constructions passives, basse énergie et à énergie neutre. Il peut aussi s'appliquer en plusieurs couches pour répondre aux objectifs thermiques. Combiné au système Homeseal LDS, cet isolant apporte un confort thermique optimal.

ISOLANT THERMIQUE ET ACOUSTIQUE POUR TOITURES INCLINÉES

Juillet 2019

Exemple de calcul

Matériau	Épaisseur (m)	Valeur lambda (W/mK)	Valeur R (m²K/W)
Résistance au transfert de chaleur R_{si}			0,100
Plaque Knauf standard 13 AK	0,0125	0,21	0,060
Structure métallique (vide d'air)	0,027		0,160
Frein-vapeur Homeseal LDS FlexPlus	0,0002	0,22	0,001
Charpente en bois avec isolant (calculé séparément selon NBN B62-002:2008, fraction de bois 10% et $\lambda_{\text{bois}} = 0,13 \text{ W/mK}$)			
Membrane de sous-toiture Homeseal LDS 0.04	0,0002	0,22	0,001
Résistance au transfert de chaleur $R_{se} = R_{st}$			0,100
Lattes, contre-lattes, tuiles			0,000

Valeur U_c de l'exemple de calcul en fonction de l'épaisseur ($U_c =$ Valeur U corrigée)

Épaisseur MULTIFIT 035 (mm)	Exemple de calcul U_c (W/m²K)
60	0,58
80	0,46
100	0,38
120	0,33
140	0,28
160	0,25
180	0,23
200	0,21
220	0,19
240	0,17
260	0,16

Performances acoustiques

Le panneau MULTIFIT 035 présente un excellent pouvoir absorbant acoustique. En plaçant des panneaux MULTIFIT 035 dans une toiture inclinée ou au dans les combles ou les étages, l'isolation acoustique de la construction sera considérablement améliorée. La combinaison des panneaux isolants avec des plaques de plâtre du système Knauf SoundProtection permet réaliser des constructions à haute performance acoustique.

Résultats de mesure pour les toitures inclinées avec MULTIFIT 035

Construction	
Plaques Knauf Diamond Board 13 AK (en partie désolidarisées par les suspensions directes et les profilés CD 60/27 Knauf)	
Frein-vapeur Homeseal LDS FlexPlus	
Charpente en bois (80/180 - entraxe 770 mm) avec MULTIFIT 035	
Membrane de sous-toiture Homeseal LDS 0.04	
Lattes, contre-lattes, tuiles béton	
Parement	Indice d'affaiblissement acoustique
1 plaque Diamond Board 13 AK	Rw = 52 dB
2 plaques Diamond Board 13 AK	Rw = 57 dB

MULTIFIT 035

Juillet 2019

NOTES



La gamme de laine de verre de Knauf Insulation est composée de rouleaux et panneaux de différentes dimensions et différents types. La gamme extrêmement variée s'applique par conséquent dans un vaste panel de situations tant en rénovation qu'en nouvelle construction. Le produit combine excellentes propriétés thermiques et acoustiques, incombustibilité et mise en oeuvre rapide. Il est parfaitement comprimable pour le transport et le stockage.

Knauf

Rue du Parc Industriel 1
B-4480 Engis

Tél.: +32 (0)4-273 83 11

Fax: +32 (0)4-273 83 30

info@knaufinsulation.be

www.knaufinsulation.be

Cette fiche est destinée à l'information de notre clientèle. Elle annule toutes les précédentes. Les données correspondent à l'état le plus récent de nos connaissances, mais ne sauraient en aucune façon engager notre responsabilité. Nous vous recommandons de prendre contact avec notre service technique afin de vérifier l'exactitude des informations. Tous droits réservés. Les modifications, reproductions photomécaniques, même si elles sont faites par extrait, nécessitent l'autorisation expresse de Knauf Insulation.



Isolation thermique pour sols Haute densité

Evitez la perte de chaleur par les sols. La réservation à prévoir est moins importante, ce qui permet d'économiser la préchape. Isotrie 240 vous surprendra par son rapport qualité/prix.



- plus efficace
- plus confortable
- plus économique
- plus durable

Les nombreux avantages

L'isolation par mousse polyuréthane projetée est la méthode la plus rapide et efficace. La technique est de loin la plus avantageuse par rapport à d'autres isolants. Grâce à sa technique, vous faites l'économie de la préchape. Informez-vous auprès des différents organismes, afin de pouvoir bénéficier des primes d'isolation en vigueur ou crédits d'impôts.

Pour plus d'infos ou un devis,
appelez gratuitement le 0800 44 990



Isolation thermique pour sols / Haute densité

Caractéristiques techniques

- Coefficient de conductibilité thermique:
 $\lambda_d = 0,028 \text{ W/mK}$ - épais. $4 \leq d < 8 \text{ cm}$
 $\lambda_d = 0,027 \text{ W/mK}$ - épais. $8 \leq d < 12 \text{ cm}$
 $\lambda_d = 0,026 \text{ W/mK}$ - épais. $12 \text{ cm} \leq d \leq$ selon EN12667
- Masse volumique: 40 kg/m^3 (+/- 5 kg/m^3) selon EN1602
- Résistance à la compression: $\geq 150 \text{ KPa}$ selon EN826
- Charge statique répartie (7 jours, 40 kPa à 70°C) $\leq 5\%$ selon 1605
- Stabilité dimensionnelle selon EN1604
48 h 70°C 90% HR **48 h -20°C**
 $\Delta\epsilon_{l,b} \leq 9\%$ $\Delta\epsilon_{l,b} \leq 1\%$
 $\Delta\epsilon_d \leq 5\%$ $\Delta\epsilon_d \leq 1\%$
- Absorption d'eau par immersion partielle: $\leq 300 \text{ g/m}^2$
- Garantie sans CFC
- Cellules fermées selon ISO 4590: $\geq 90\%$
- Résistance à la diffusion de vapeur: < 50

Valeurs R - U

Épais. en mm	RT	U (RT)
40,00	1,40	0,71
50,00	1,80	0,56
60,00	2,10	0,48
70,00	2,50	0,40
80,00	2,90	0,34
90,00	3,30	0,30
100,00	3,65	0,27
110,00	4,05	0,25
120,00	4,60	0,22
130,00	4,95	0,20
140,00	5,35	0,19
150,00	5,75	0,17
200,00	7,65	0,13
250,00	9,55	0,10

$R_{pur} = 0,925 \text{ du } \lambda_d$

Valeur RT : conform ATG jusqu'au épais. 150 mm

Descriptif pour cahier de charges

L'isolation thermique des sols sera réalisée avec le produit Isotrie 240. A cet effet, la société Isotrie projetera, sur place, une préchape très isolante à base de polyuréthane. Le principe est reconnu par le CSTC. Le temps de séchage ne dépasse pas cinq minutes, ce qui permet de réaliser la chape de finition directement.

Précaution

Un échantillon et un avis technique doivent être présentés à l'architecte ou au bureau de contrôle. Seuls les résultats d'un laboratoire agréé seront acceptés.

Exécution et conditions

- Le support doit être sec, propre, dépoussiéré et dégraissé.
- Le bâtiment doit être à l'abri du vent et de l'eau, avant exécution.
- Température du support est minimum 5°C
- Les conduites métalliques, qui seront projetées de PUR, devront être traitées préalablement avec une couche antirouille ou protégées.
- Les conduites sanitaires et électriques doivent être suffisamment fixées au sol (min. tous les 1,5 m)
- Après avoir placé les protections nécessaires, la société Isotrie projette directement sur le sol, couche par couche, avec une parfaite adhérence entre chacune d'elles, jusqu'à obtention de l'épaisseur demandée. Toutes les conduites en place seront donc recouvertes par l'Isotrie 240. L'Isotrie 240 suit toutes les irrégularités et différences de niveau du sol. Le surplus audessus des conduites peut être écrêté. Par exemple, pour certains systèmes de chauffage au sol, les plus grandes inégalités de l'Isotrie 240 peuvent être poncées. La tolérance de planéité, après ponçage, n'est néanmoins pas toujours suffisante, afin d'accepter le placement de plaques à plots avec isolant.
- En option, les différences de niveau du sol peuvent être corrigées par un nivelage.
- Les déchets produits sont évacués du chantier.

Document à titre informatif – ISOTRIE a le droit de changer le contenu à chaque fois. Toutes les descriptions, données, proportions, masses, etc. contenues dans ce document peuvent être modifiées sans préavis et ne constituent pas les spécifications produit contractuelles. Si nécessaire, contactez-nous pour une confirmation – Version juin 17.



Pour plus d'infos sur nos points de vente ou un devis, appelez gratuitement le 0800 44 990

Rue des Alouettes 150, 4041 Milmort (Belgique)

Tél. +32 (0)4 387 48 06 · Fax +32 (0)4 370 22 32

E-mail: info.liege@isotrie.com · www.isotrie.com

PVC - ALU - BOIS - BOIS/ALU
PVC - ALU - HOUT - HOUT/ALU

ZI "Le Cerisier", 10
6890 Transinne
Belgique / België
www.pierret.net

Tel. (32) 61 65 50 10
Fax (32) 61 24 26 91
TVA BE-0831.341.270
LU25430835
RCN 11.20.12
IBAN BE88 0016 2512 2741
BIC GEBABEBB

Maisons Blavier SA
Rue Campagne du Moulin, 7
4470 Saint-Georges-sur-Meuse
BE

TVA: BE0454187058
Téléphone: +3243773387
Fax: +3243774654
Numéro de client: 420501

Confirmation PVC2021/60136 28/01/2021

Votre référence: + BLAVIER: MB Waremme (Lot 5) - B-2002076
Chantier : B-2002076

Votre représentant: Carole Gee

Instructions de livraison

Blavier
Rue Hyacinthe Docquier, 62

4300
Waremme

Conducteur Pierret : Jonathan Larivière 0476 83 09 74

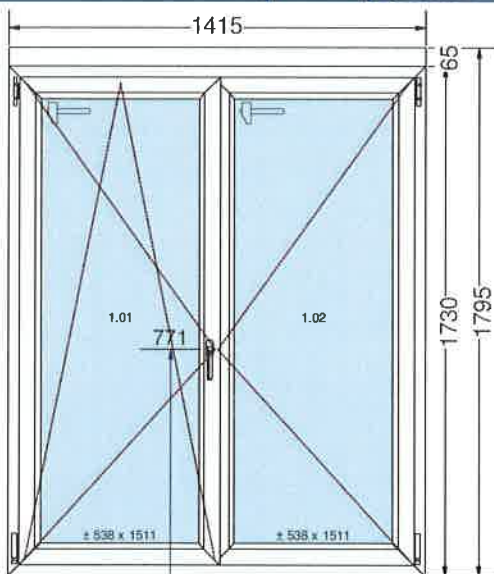
Livraison sur chantier + Mise en place avec Camion Grue Olivier (1h sur place) à 7h30
Livraison en même temps que PVC2021/60132, PVC2021/60133, PVC2021/60134 et PVC2021/60135
Zone de livraison #1002

Fenêtre 1

Qté : 1

Système : Gamme ELITH - Fenêtre PVC - 88 mm

Couleur : Gris Metallic ext./blanc int.



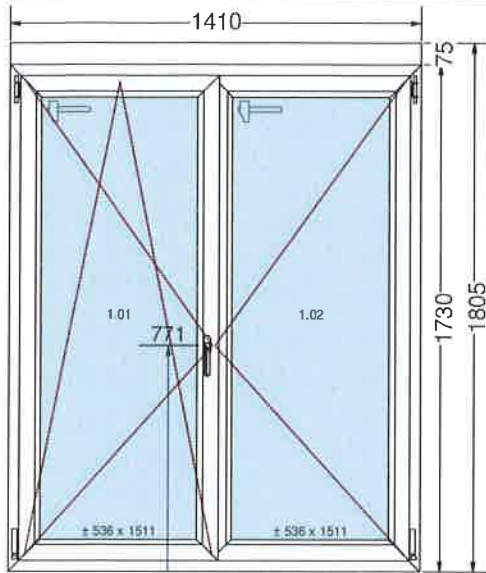
Vue intérieure

Dormant	1101 - Dormant Tradi 73 mm
Couleur extérieure	Gris Metallic ext./blanc int.
Couleur intérieure	Blanc
<i>Cote tableau</i>	1355 mm x 1770 mm
<i>Renforcement</i>	Standard
<i>Drainage</i>	Drainage invisible
<i>Type de quincallerie</i>	Quinc. visible - ouv. 180°
Seuil	2401 - Seuil pour compriband
<i>Couleur du seuil</i>	Couleur ALU - 9006
Profil périphérique	En haut: Invisivent Air/Comfort de 2020 (Déduit)
Couleur extérieure	Gris Metallic ext./blanc int.
Couleur intérieure	Blanc
<i>Type de manoeuvre:</i>	Manuelle
<i>Modèle:</i>	AIR Light (64m ³ /h/m sous 2Pa)
<i>Option HR?</i>	Non
<i>Profil pour masquer l'invisivent derrière la maçonnerie?</i>	Non
<i>Couleur des embouts</i>	Standard RENSON
<i>Posé en atelier</i>	Oui
<i>Valeur acoustique aérateur: Rw (C;Ctr)</i>	
<i>Aérateur ouvert</i>	31 (-1;-2) dB
<i>Aérateur fermé</i>	51 (-1;-3) dB
Vitrage demandé	4 / 18 / 33.2 ULTRAONE + ARGON
Parclose	Parclose galbée
Ouvrant	1208 - Double ouvrant de fenêtre 74 mm
Parclose	Parclose galbée
<i>Poignée centrée</i>	<i>Poignée décentrée - maubl. Asymétrique</i>

Quincaillerie	Double ouvrant tombant
Type de la poignée	New York
Couleur caches charnières	Couleur comme la poignée
Couleur poignée int. sera :	Blanche
Verrouillage du semi-fixe	Crémone à levier
Messages	
Profil périphérique: INV-AIR2020-PE	Profil périphérique POSE en nos ateliers
Profil périphérique: 2401-PE	Profil périphérique non posé
Coefficient thermique	Uw = 1,28 W/m².K
	Transmission lumineuse = 49 %
Accessoire	Qté
INFO - poids approx. du châssis sans les profils complémentaires = 88.54 Kg	1,000

Vitrage(s) utilisé(s)		Dimensions
1.01	4 / 18 / 33.2 ULTRAONE + ARGON - #L1-DV COLLE JN# Intercalaire: Intercalaire aluminium standard Facteur solaire = 51 % Transmission lumineuse = 76 %	568 x 1541
1.02	4 / 18 / 33.2 ULTRAONE + ARGON - #L1-DV COLLE JN# Intercalaire: Intercalaire aluminium standard Facteur solaire = 51 % Transmission lumineuse = 76 %	568 x 1541

Fenêtre 2	Qté : 1	Système : Gamme ELITH - Fenêtre PVC - 88 mm	Couleur : Gris Metallic ext./blanc int.
-----------	---------	---	---

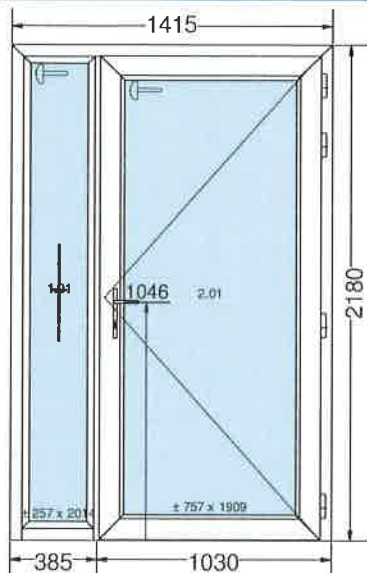


Vue intérieure

Dormant	1101 - Dormant Tradi 73 mm
Couleur extérieure	Gris Metallic ext./blanc int.
Couleur intérieure	Blanc
<i>Cote tableau</i>	1350 mm x 1730 mm
<i>Renforcement</i>	Standard
<i>Drainage</i>	Drainage invisible
<i>Type de quincaillerie</i>	Quinc. visible - ouv. 180°
Seuil	2401 - Seuil pour compriband
<i>Couleur du seuil</i>	Couleur ALU - 9006
Profil périphérique	En haut: 1613 - Extenseur de 130 mm - config. de 40 à 390 mm (Non déduit)
Couleur extérieure	Gris Metallic ext./blanc int.
Couleur intérieure	Blanc
<i>Hauteur de l'extenseur</i>	75 mm
Vitrage demandé	4 / 18 / 33.2 ULTRAONE + ARGON
Parclose	Parclose galbée
Ouvrant	1208 - Double ouvrant de fenêtre 74 mm
Parclose	Parclose galbée
<i>Poignée centrée</i>	<i>Poignée décentrée - maubl. Asymétrique</i>
Quincaillerie	Double ouvrant tombant
<i>Type de la poignée</i>	New York
<i>Couleur caches charnières</i>	Couleur comme la poignée
<i>Couleur poignée int. sera :</i>	Blanche
<i>Verrouillage du semi-fixe</i>	Crémone à levier
Messages	
Profil périphérique: 1613-PE	Profil périphérique POSE en nos ateliers
Profil périphérique: 2401-PE	Profil périphérique non posé
Coefficient thermique	Uw = 1,25 W/m².K
	Transmission lumineuse = 50 %
Accessoire	Qté
INFO - poids approx. du châssis sans les profils complémentaires = 88.3 Kg	1,000

Vitrage(s) utilisé(s)	Dimensions
1.01 4 / 18 / 33.2 ULTRAONE + ARGON - #L1-DV COLLE JN# Intercalaire: Intercalaire aluminium standard Facteur solaire = 51 % Transmission lumineuse = 76 %	566 x 1541
1.02 4 / 18 / 33.2 ULTRAONE + ARGON - #L1-DV COLLE JN# Intercalaire: Intercalaire aluminium standard Facteur solaire = 51 % Transmission lumineuse = 76 %	566 x 1541

Porte 3	Qté : 1	Système : Gamme ZENITH - Porte PVC - 88 mm	Couleur : Gris Metallic ext./blanc Int.
---------	---------	--	---

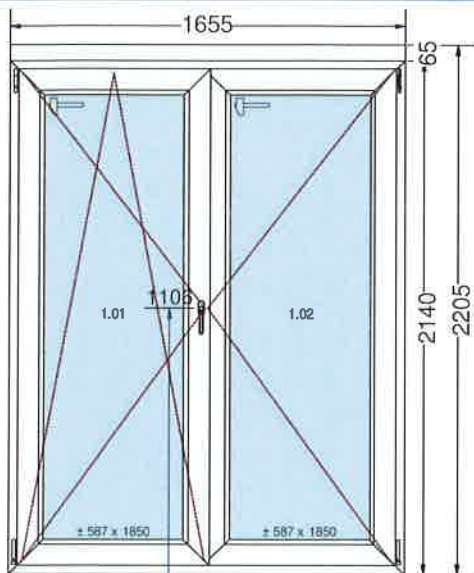


Vue intérieure

Dormant	1102 - Dormant Tradl 83 mm
Couleur extérieure	Gris Metallic ext./blanc int.
Couleur intérieure	Blanc
Cote tableau	1355 mm x 2150 mm
Drainage	Drainage sur face vue
Traverse	1301 - Meneau 90 mm
Vitrage demandé	33.2 / 15 / 33.2 ULTRAONE + ARGON
Parclose	Parclose galbée
Ouvrant 1	Fixe - sans ouvrant
Parclose	Parclose galbée
Ouvrant 2	1209 - Ouvrant de porte 109 mm - Ouverture intérieure
Parclose	Parclose galbée
Etanchéité inférieure	(Kaltefein) système d'étanchéité mobile
Quincaillerie	Porte - standard
Type de manoeuvre	Autre type de manoeuvre
Autre type de manoeuvre	Bequille int. /rosace ext.
Couleur poignée/tirant/rosace	Blanche
INT. sera :	
Couleur poignée/tirant/rosace	Alu naturel
EXT. sera :	
Type de serrure	6 pts à clef (3 p.jour, 1 p.nuit, 2 crochets)
Nombre de charnières	Standard
Couleur des charnières sera :	Blanc
Type de cylindre	Normal / 5 clés
Messages	
Traverse: PZ-1301	Vivement conseillé d'encoder le renfort de meneau pour rigidifier l'ensemble sans quoi la stabilité ne sera pas garantie
Coefficient thermique	Uw = 1,37 W/m².K
Accessoires	Qté
Cylindre 45/65	1,000
La largeur de passage utile au niveau de l'ouvrant de porte (n° 2) est de 864 mm	1,000
INFO - poids approx. du châssis sans les profils complémentaires = 117.16 Kg	1,000

Vitrage(s) utilisé(s)	Dimensions
1.01 44.2 / 10 / 44.2 ULTRAONE + ARGON - #L2- JN # Intercalaire: Intercalaire aluminium standard	286 x 2043
2.01 33.2 / 15 / 33.2 ULTRAONE + ARGON - #L2- JN # Intercalaire: Intercalaire aluminium standard	787 x 1939

Fenêtre 4	Qté : 1	Système : Gamme ELITH - Fenêtre PVC - 88 mm	Couleur : Gris Metallic ext./blanc Int.
------------------	----------------	--	--

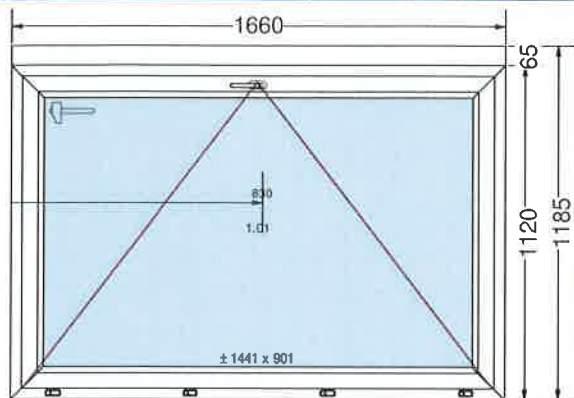


Vue intérieure

Dormant	1101 - Dormant Tradi 73 mm
Couleur extérieure	Gris Metallic ext./blanc int.
Couleur intérieure	Blanc
Cote tableau	1595 mm x 2180 mm
Renforcement	Standard
Drainage	Drainage invisible
Type de quincaillerie	Quinc. visible - ouv. 180°
Seuil	2401 - Seuil pour compriband
Couleur du seuil	Couleur ALU - 9006
Profil périphérique	En haut: Invisivent Air/Comfort de 2020 (Dédruit)
Couleur extérieure	Gris Metallic ext./blanc int.
Couleur intérieure	Blanc
Type de manoeuvre:	Manuelle
Modèle:	AIR Light (64m³/h/m sous 2Pa)
Option HR?	Non
Profil pour masquer l'invisivent derrière la maçonnerie?	Non
Couleur des embouts	Standard RENSON
Posé en atelier	Oui
Valeur acoustique aérateur: Rw (C;Ctr)	
Aérateur ouvert	31 (-1;-2) dB
Aérateur fermé	51 (-1;-3) dB
Vitrage demandé	4 / 18 / 33.2 ULTRAONE + ARGON
Parclose	Parclose galbée
Ouvrant	1209 - Double ouvrant de porte-fenêtre 109 mm
Parclose	Parclose galbée
Poignée centrée	Poignée décentrée - maubl. Asymétrique
Quincaillerie	Double ouvrant tombant
Type de la poignée	New York
Couleur caches charnières	Couleur comme la poignée
Couleur poignée int. sera :	Blanche
Verrouillage du semi-fixe	Crémone à levier
Messages	
Profil périphérique: INV-AIR2020-PE	Profil périphérique POSE en nos ateliers
Profil périphérique: 2401-PE	Profil périphérique non posé
Coefficient thermique	Uw = 1,28 W/m².K
	Transmission lumineuse = 45 %
Accessoire	Qté
INFO - poids approx. du châssis sans les profils complémentaires = 114.17 Kg	1,000

Vitrage(s) utilisé(s)	Dimensions
1.01 4 / 18 / 33.2 ULTRAONE + ARGON - #L1-DV COLLE JN# Intercalaire: Intercalaire aluminium standard Facteur solaire = 51 % Transmission lumineuse = 76 %	617 x 1880
1.02 4 / 18 / 33.2 ULTRAONE + ARGON - #L1-DV COLLE JN# Intercalaire: Intercalaire aluminium standard Facteur solaire = 51 % Transmission lumineuse = 76 %	617 x 1880

Fenêtre 5	Qté : 1	Système : Gamme ELITH - Fenêtre PVC - 88 mm	Couleur : Gris Metallic ext./blanc int.
-----------	---------	---	---

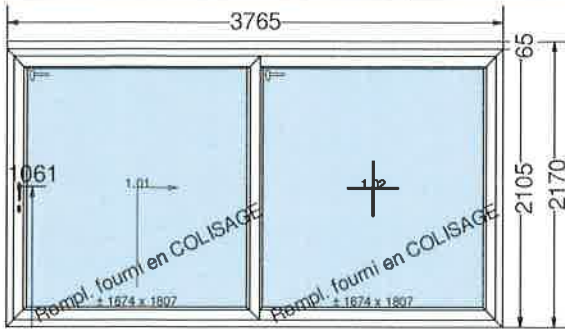


Vue intérieure

Dormant	1101 - Dormant Tradl 73 mm
Couleur extérieure	Gris Metallic ext./blanc int.
Couleur intérieure	Blanc
Cote tableau	1600 mm x 1160 mm
Renforcement	Standard
Drainage	Drainage invisible
Type de quincaillerie	Quinc. visible - ouv. 180°
Seuil	2401 - Seuil pour compriband
Couleur du seuil	Couleur ALU - 9006
Profil périphérique	En haut: Invisivent Air/Comfort de 2020 (Déduit)
Couleur extérieure	Gris Metallic ext./blanc int.
Couleur intérieure	Blanc
Type de manoeuvre:	Manuelle
Modèle:	AIR Light (64m³/h/m sous 2Pa)
Option HR?	Non
Profil pour masquer l'invisivent derrière la maçonnerie?	Non
Couleur des embouts	Standard RENSON
Posé en atelier	Oui
Valeur acoustique aérateur: R _w (C;Ctr)	
Aérateur ouvert	31 (-1;-2) dB
Aérateur fermé	51 (-1;-3) dB
Vitrage demandé	4 / 18 / 33.2 ULTRAONE + ARGON
Parclose	Parclose galbée
Ouvrant	1208 - Ouvrant de fenêtre 74 mm
Parclose	Parclose galbée
Quincaillerie	Tombant intérieur
Type de la poignée	New York
Couleur poignée int. sera :	Blanche
Type de fermeture	Crémone (poignée en haut)
Messages	
Profil périphérique: INV-AIR2020-PE	Profil périphérique POSE en nos ateliers
Profil périphérique: 2401-PE	Profil périphérique non posé
Coefficient thermique	U_w = 1,24 W/m²·K
	Transmission lumineuse = 50 %
Accessoire	Qté
INFO - poids approx. du châssis sans les profils complémentaires = 63.07 Kg	1,000

Vitrage(s) utilisé(s)	Dimensions
1.01 4 / 18 / 33.2 ULTRAONE + ARGON - #L1-DV COLLE JN# Intercalaire: Intercalaire aluminium standard Facteur solaire = 51 % Transmission lumineuse = 76 %	1471 x 931

Fenêtre 6	Qté : 1	Système : Gamme SUMITH - Levant-Coulissant PVC - 180mm	Couleur : Gris Metallic ext./blanc int.
-----------	---------	--	---

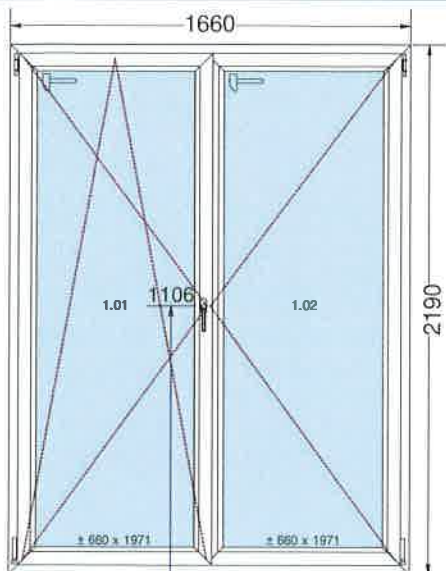


Vue intérieure

Dormant	1127 - Dormant coulissant SUMITH PVC
Couleur extérieure	Gris Metallic ext./blanc int.
Couleur intérieure	Blanc
Cote tableau	3705 mm x 2145 mm
Drainage	Drainage invisible
Seuil	2401 - Seuil pour compriband
Couleur du seuil	Couleur ALU - 9006
Profil périphérique	En haut: Invisivent Air/Comfort de 2020 (Déduit)
Couleur extérieure	Gris Metallic ext./blanc int.
Couleur intérieure	Blanc
Type de manoeuvre:	Manuelle
Modèle:	AIR Light (64m³/h/m sous 2Pa)
Option HR?	Non
Profil pour masquer l'invisivent derrière la maçonnerie?	Non
Couleur des embouts	Standard RENSON
Posé en atelier	Oui
Valeur acoustique aérateur: Rw (C;Ctr)	
Aérateur ouvert	31 (-1;-2) dB
Aérateur fermé	51 (-1;-3) dB
Vitrage demandé	4 / 18 / 33.2 ULTRAONE + ARGON
Parclose	Parclose galbée POUR VITRAGE NON POSE
Ouvrant	1227 - L.C. - 2 vantaux dont 1 mobile
Parclose	Parclose galbée POUR VITRAGE NON POSE
Quincaillerie	Levant Coulissant
Type de poignée	Poignée int. et ext. avec cylindre
Type de cylindre	Normal / 5 clés
Messages	
Parclose: PS-GALBEE-NPOSE	Afin de sécuriser le transport de ce coulissant, il sera livré avec des vitrages non posés
Profil périphérique: INV-AIR2020-PS	Profil périphérique POSE en nos ateliers
Profil périphérique: 2401-PS	Profil périphérique non posé
Coefficient thermique	Uw = 1,25 W/m².K
Accessoires	
Cylindre 55/55	1,000
INFO - poids approx. du châssis sans les profils complémentaires = 348.6 Kg	1,000

Vitrage(s) utilisé(s)	Dimensions
1.01 6 / 15 / 44.2 ULTRAONE + ARGON - # NON POSE-EXPE. # Intercalaire: Intercalaire aluminium standard	1704 x 1837
1.02 6 / 15 / 44.2 ULTRAONE + ARGON - # NON POSE-EXPE. # Intercalaire: Intercalaire aluminium standard	1704 x 1837

Fenêtre 7	Qté : 1	Système : Gamme ELITH - Fenêtre PVC - 88 mm	Couleur : Gris Metallic ext./blanc int.
------------------	----------------	--	--

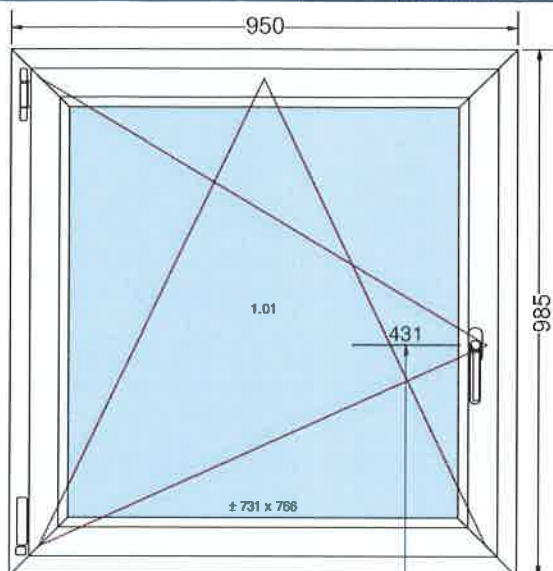


Vue intérieure

Dormant	1101 - Dormant Tradi 73 mm
Couleur extérieure	Gris Metallic ext./blanc int.
Couleur intérieure	Blanc
<i>Cote tableau</i>	1600 mm x 2210 mm
<i>Renforcement</i>	Standard
<i>Drainage</i>	Drainage invisible
<i>Type de quincaillerie</i>	Quinc. visible - ouv. 180°
Seuil	2401 - Seuil pour compriband
<i>Couleur du seuil</i>	Couleur ALU - 9006
Vitrage demandé	4 / 18 / 33.2 ULTRAONE + ARGON
Parclose	Parclose galbée
Ouvrant	1208 - Double ouvrant de fenêtre 74 mm
Parclose	Parclose galbée
<i>Poignée centrée</i>	Poignée décentrée - maubl. Asymétrique
Quincaillerie	Double ouvrant tombant
<i>Type de la poignée</i>	New York
<i>Couleur caches charnières</i>	Couleur comme la poignée
<i>Couleur poignée int. sera :</i>	Blanche
<i>Verrouillage du semi-fixe</i>	Crémone à levier
Messages	
Dormant: PE-1101	Vous avez encodé des battées négatives : est-ce normal ?
Profil périphérique: 2401-PE	Profil périphérique non posé
Coefficient thermique	Uw = 1,23 W/m².K
	Transmission lumineuse = 54 %
Accessoire	Qté
INFO - poids approx. du châssis sans les profils complémentaires = 123.19 Kg	1,000

Vitrage(s) utilisé(s)		Dimensions
1.01	4 / 18 / 33.2 ULTRAONE + ARGON - #L1-DV COLLE JN# Intercalaire: Intercalaire aluminium standard Facteur solaire = 51 % Transmission lumineuse = 76 %	691 x 2001
1.02	4 / 18 / 33.2 ULTRAONE + ARGON - #L1-DV COLLE JN# Intercalaire: Intercalaire aluminium standard Facteur solaire = 51 % Transmission lumineuse = 76 %	691 x 2001

Fenêtre 8	Qté : 1	Système : Gamme ELITH - Fenêtre PVC - 88 mm	Couleur : Gris Metallic ext./blanc int.
------------------	----------------	--	--

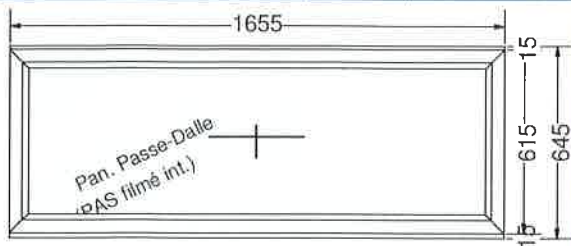


Vue intérieure

Dormant	1101 - Dormant Tradl 73 mm	
Couleur extérieure	Gris Metallic ext./blanc int.	
Couleur intérieure	Blanc	
Cote tableau	990 mm x 1005 mm	
Renforcement	Standard	
Drainage	Drainage invisible	
Type de quincaillerie	Quinc. visible - ouv. 180°	
Seuil	2401 - Seuil pour compriband	
Couleur du seuil	Couleur ALU - 9006	
Profils périphériques		
Couleur extérieure	Gris Metallic ext./blanc int.	
Couleur intérieure	Blanc	
1	En haut: 1522 - Profil d'obturation de la gorge dormant de 8mm PVC (Non déduit)	
2	A gauche: 1522 - Profil d'obturation de la gorge dormant de 8mm PVC (Non déduit)	
3	A droite: 1522 - Profil d'obturation de la gorge dormant de 8mm PVC (Non déduit)	
Vitrage demandé	6 / 18 / 4 ULTRAONE + ARGON	
Parclose	Parclose galbée	
Ouvrant	1208 - Ouvrant de fenêtre 74 mm	
Parclose	Parclose galbée	
Quincaillerie	Ouvrant tombant	
Type de la poignée	New York	
Couleur caches charnières	Couleur comme la poignée	
Couleur poignée int. sera :	Blanche	
Messages		
Dormant: PE-1101	Vous avez encodé des battées négatives : est-ce normal ?	
Profil périphérique: 1522-PE	Profil périphérique POSE en nos ateliers	
Profil périphérique: 2401-PE	Profil périphérique non posé	
Coefficient thermique	Uw = 1,24 W/m².K	
	Transmission lumineuse = 46 %	
Accessoire	Qté	
INFO - poids approx. du châssis sans les profils complémentaires = 35.88 Kg		1,000

Vitrage(s) utilisé(s)		Dimensions
1.01	6 / 18 / 4 ULTRAONE + ARGON - #L1-DV COLLE JN# Intercalaire: Intercalaire aluminium standard Facteur solaire = 54 % Transmission lumineuse = 77 %	761 x 796

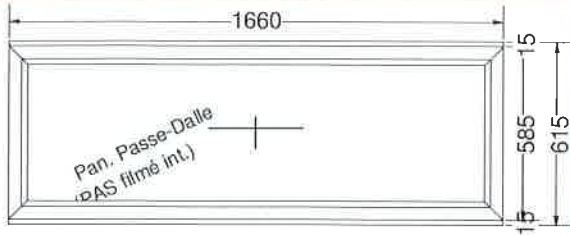
Fenêtre PANNEAU CH. 4-6	Qté : 1	Système : Gamme "Dormant Caché" en ELITH PVC	Couleur : Gris Metallic ext./blanc int.
-------------------------	---------	--	---



Vue intérieure

Dormant	8101 - Dormant Tradi 63 mm
Couleur extérieure	Gris Metallic ext./blanc int.
Couleur intérieure	Blanc
<i>Cote tableau</i> 1595 mm x 675 mm	
Profils périphériques	
Couleur extérieure	Gris Metallic ext./blanc int.
Couleur intérieure	Blanc
1	En haut: 2601 - Coupleur en ligne en aluminium (déd. 15 mm) (Déduit)
2	En bas: 2601 - Coupleur en ligne en aluminium (déd. 15 mm) (Déduit)
Panneau	Panneau finé pour DORMANT CACHE
<i>Couleur du panneaux:</i> Couleur ouvrant	
<i>Type</i> Passe-dalle (Ss finition int.)	
<i>Décor extérieur</i> Lisse	
Parclose	Parclose galbée
Ouvrant	Fixe
Parclose	Parclose galbée
Messages	
Panneau composé: P-FILME_DOR_CACH	En version passe-dalle, le panneau est prévu sans parclose et sans finition intérieure
Dormant: PDC-8101	Vous avez encodé des battées négatives : est-ce normal ?
Profil périphérique: 2601-PDC	Profil périphérique non posé
Coefficient thermique	Uw = 0,59 W/m².K
Accessoires	
INFO - poids approx. du châssis sans les profils complémentaires = 19.68 Kg	1,000
Pan. Passe-dalle LISSE - 1627 x 587 - Coul. Gris Métal Ext.	1,000
Panneau mousse de polystyrène extrudé 2250*1000*37mm	1,000
Panneau mousse de polystyrène extrudé 2250*1000*37mm Préenco	1,000

Fenêtre PANNEAU CH. 5-7	Qté : 1	Système : Gamme "Dormant Caché" en ELITH PVC	Couleur : Gris Metallic ext./blanc int.
-------------------------	---------	--	---



Vue intérieure

Dormant	8101 - Dormant Tradi 63 mm
Couleur extérieure	Gris Metallic ext./blanc int.
Couleur intérieure	Blanc
Cote tableau 1600 mm x 615 mm	
Profils périphériques	
Couleur extérieure	Gris Metallic ext./blanc int.
Couleur intérieure	Blanc
1	En haut: 2601 - Coupleur en ligne en aluminium (déd. 15 mm) (Déduit)
2	En bas: 2601 - Coupleur en ligne en aluminium (déd. 15 mm) (Déduit)
Panneau	Panneau filmé pour DORMANT CACHE
Couleur du panneau:	Couleur ouvrant
Type	Passe-dalle (Ss finition int.)
Décor extérieur	Lisse
Parclose	Parclose galbée
Ouvrant	Fixe
Parclose	Parclose galbée
Messages	
Panneau composé: P-FILME_DOR_CACH	En version passe-dalle, le panneau est prévu sans parclose et sans finition intérieure
Profil périphérique: 2601-PDC	Profil périphérique non posé
Coefficient thermique	Uw = 0,59 W/m²·K
Accessoires	
INFO - poids approx. du châssis sans les profils complémentaires = 18.94 Kg	1,000
Pan. Passe-dalle LISSE - 1632 x 557 - Coul. Gris Métal Ext.	1,000
Panneau mousse de polystyrène extrudé 2250*1000*37mm	1,000
Panneau mousse de polystyrène extrudé 2250*1000*37mm Préenco	1,000

Récapitulatif du coefficient thermique						
Fenêtre	Qté	Uw	Surface	Surface totale	Qté x Uw x Surface	Commentaire
1	1	1,28 W/m²·K	2,540 m²	2,540 m²	3,254 W·K	
2	1	1,25 W/m²·K	2,439 m²	2,439 m²	3,060 W·K	
3	1	1,37 W/m²·K	3,085 m²	3,085 m²	4,239 W·K	
4	1	1,28 W/m²·K	3,649 m²	3,649 m²	4,688 W·K	
5	1	1,24 W/m²·K	1,967 m²	1,967 m²	2,445 W·K	
6	1	1,25 W/m²·K	8,170 m²	8,170 m²	10,247 W·K	
7	1	1,23 W/m²·K	3,635 m²	3,635 m²	4,484 W·K	
8	1	1,24 W/m²·K	0,936 m²	0,936 m²	1,164 W·K	
PANNEAU CH. 4-6	1	0,59 W/m²·K	1,018 m²	1,018 m²	0,598 W·K	
PANNEAU CH. 5-7	1	0,59 W/m²·K	0,971 m²	0,971 m²	0,576 W·K	
	10			28,410 m²	34,755 W·K	
Coefficient thermique moyen = 1,22 W/m²·K						

DÉCLARATION DES PERFORMANCES**No: GGL UK08 2070 03BK01KP**

1. Code d'identification unique du produit type: GGL UK08 2070 03BK01KP
2. Usage(s) prévu(s): Communication dans des lieux domestiques et commerciaux
3. Fabricant: VELUX A/S, Ådalsvej 99, DK-2970 Hørsholm, www.velux.com
5. Système(s) d'évaluation et de vérification de la constance des performances: Système 3
6. Norme harmonisée: EN 14351-1:2006+A2:2016, Organisme(s) notifié(s): 0199, 0757, 0845, 1235*
7. Performances déclarées :

Caractéristiques essentielles	Performance	§	NB*
Résistance au vent	classe C3 ¹	4.2	0757
Résistance à la charge de neige	4 mm toughened glass - 15 mm - 6.8 mm laminated float glass	4.3	
Réaction au feu	classe C-s1,d2	4.4.1	0402
Performances au feu extérieur	NPD	4.4.2	
Étanchéité à l'eau	classe 9A	4.5	0757
Résistance au choc	classe 3 ²	4.7	1235
Capacité de résistance des dispositifs de sécurité	passed	4.8	1235
Performance acoustique	35(-1;-3)	4.11	0199
Transmission thermique ³	1.3 W/(m ² K)	4.12	1235
Facteur solaire	0.46	4.13	0757
Transmission lumineuse	0.68	4.13	0757
Perméabilité à l'air	classe 4	4.14	0757

NPD: No Performance Determined - performances non déterminées, passed: passé
 * Organisme(s) notifié(s): <http://ec.europa.eu/growth/tools-databases/nando/>
¹ Pour une largeur de fenêtre > 1140 mm ou une hauteur de fenêtre > 1398 mm : performance non déterminée
² Pour une largeur de fenêtre > 550 mm ou une hauteur de fenêtre > 778 mm : performance non déterminée
³ Pour la taille de référence 1.23 x 1.48 m, 90° installation, selon EN 10077-1/2

Les performances du produit identifié ci-dessus sont conformes aux performances déclarées. Conformément au règlement (UE) no 305/2011, la présente déclaration des performances est établie sous la seule responsabilité du fabricant mentionné ci-dessus.



Klaus Lorentzen, Vice President
 Ådalsvej 99, DK 2970 – Hørsholm, 2020-01-13

DÉCLARATION DES PERFORMANCES

No: GGL SK06 2070 32BK08KP

1. Code d'identification unique du produit type: GGL SK06 2070 32BK08KP
2. Usage(s) prévu(s): Communication dans des lieux domestiques et commerciaux
3. Fabricant: VELUX A/S, Ådalsvej 99, DK-2970 Hørsholm, www.velux.com
5. Système(s) d'évaluation et de vérification de la constance des performances: Système 3
6. Norme harmonisée: EN 14351-1:2006+A2:2016, Organisme(s) notifié(s): 0199, 0757, 0845, 1235*
7. Performances déclarées :

Caractéristiques essentielles	Performance	§	NB*
Résistance au vent	classe C3 ¹	4.2	0757
Résistance à la charge de neige	4 mm toughened glass - 16 mm - 6.8 mm laminated float glass	4.3	
Réaction au feu	classe C-s1,d2	4.4.1	0402
Performances au feu extérieur	NPD	4.4.2	
Étanchéité à l'eau	classe E900	4.5	0757
Résistance au choc	classe 3 ²	4.7	1235
Capacité de résistance des dispositifs de sécurité	passed	4.8	1235
Performance acoustique	35(-1;-3)	4.11	0199
Transmission thermique ³	1.3 W/(m ² K)	4.12	1235
Facteur solaire	0.46	4.13	0757
Transmission lumineuse	0.68	4.13	0757
Perméabilité à l'air	classe 4	4.14	0757
NPD: No Performance Determined - performances non déterminées, passed: passé * Organisme(s) notifié(s): http://ec.europa.eu/growth/tools-databases/nando/ ¹ Pour une largeur de fenêtre > 1140 mm ou une hauteur de fenêtre > 1398 mm : performance non déterminée ² Pour une largeur de fenêtre > 550 mm ou une hauteur de fenêtre > 778 mm : performance non déterminée ³ Pour la taille de référence 1.23 x 1.48 m, 90° installation, selon EN 10077-1/2			

Les performances du produit identifié ci-dessus sont conformes aux performances déclarées. Conformément au règlement (UE) no 305/2011, la présente déclaration des performances est établie sous la seule responsabilité du fabricant mentionné ci-dessus.



Klaus Lorentzen, Vice President
 Ådalsvej 99, DK 2970 – Hørsholm, 2020-08-03

DÉCLARATION DES PERFORMANCES

No: GGL UK08 2070 39BK09M

1. Code d'identification unique du produit type: GGL UK08 2070 39BK09M
2. Usage(s) prévu(s): Communication dans des lieux domestiques et commerciaux
3. Fabricant: VELUX A/S, Ådalsvej 99, DK-2970 Hørsholm, www.velux.com
5. Système(s) d'évaluation et de vérification de la constance des performances: Système 3
6. Norme harmonisée: EN 14351-1:2006+A2:2016, Organisme(s) notifié(s): 0199, 0757, 0845, 1235*
7. Performances déclarées :

Caractéristiques essentielles	Performance	§	NB*
Résistance au vent	classe C3 ¹	4.2	0757
Résistance à la charge de neige	4 mm toughened glass - 16 mm - 6.8 mm laminated float glass	4.3	
Réaction au feu	classe C-s1,d2	4.4.1	0402
Performances au feu extérieur	NPD	4.4.2	
Étanchéité à l'eau	classe E900	4.5	0757
Résistance au choc	classe 3 ²	4.7	1235
Capacité de résistance des dispositifs de sécurité	passed	4.8	1235
Performance acoustique	35(-1;-3)	4.11	0199
Transmission thermique ³	1.3 W/(m ² K)	4.12	1235
Facteur solaire	0.46	4.13	0757
Transmission lumineuse	0.68	4.13	0757
Perméabilité à l'air	classe 4	4.14	0757

NPD: No Performance Determined - performances non déterminées, passed: passé
* Organisme(s) notifié(s): <http://ec.europa.eu/growth/tools-databases/nando/>
¹ Pour une largeur de fenêtre > 1140 mm ou une hauteur de fenêtre > 1398 mm : performance non déterminée
² Pour une largeur de fenêtre > 550 mm ou une hauteur de fenêtre > 778 mm : performance non déterminée
³ Pour la taille de référence 1.23 x 1.48 m, 90° installation, selon EN 10077-1/2

Les performances du produit identifié ci-dessus sont conformes aux performances déclarées. Conformément au règlement (UE) no 305/2011, la présente déclaration des performances est établie sous la seule responsabilité du fabricant mentionné ci-dessus.



Klaus Lorentzen, Vice President
Ådalsvej 99, DK 2970 – Hørsholm, 2020-09-21

UNITÉ DE VENTILATION POUR EXTRACTION MÉCANIQUE COMMANDÉE À LA DEMANDE

L'Healthbox est utilisé dans un système de ventilation centralisée qui règle le débit d'extraction par pièce dans l'habitation.
L'Healthbox fait partie intégrante du système de ventilation économe en énergie Système C+[®] EVO II.

TYPES D'EXÉCUTION

- **Healthbox II**
Modèle standard pour ventiler jusqu'à 6 pièces
- **Healthbox II Compact**
Modèle compact pour ventiler jusqu'à 6 pièces
- **Healthbox Smartzone**
Modèle standard pour ventiler jusqu'à 8 pièces



DOMAINE D'APPLICATION

- Intégrer la ventilation centralisée commandée à la demande dans une habitation / par appartement / ...
La commande à la demande permet de ventiler en économisant l'énergie tout en maintenant la qualité de l'air et le confort.
- S'applique à la construction neuve et à la rénovation.
- Solution adéquate qui permet à l'habitation de répondre au niveau E exigé par la réglementation.
- Le fonctionnement optimal du système de ventilation C+[®] EVO II est seulement garanti lorsque les trois composants suivants sont présents :
 - Amenée d'air frais par les aérateurs autoréglables de Renson (classe P3 ou P4)
 - Transfert de l'air
 - Extraction de l'air pollué par l'Healthbox
- En option on peut également évacuer l'air vicié des pièces sèches. De cette manière on peut obtenir un contrôle direct de la qualité de l'air dans toutes les pièces importantes de l'habitation.

CARACTÉRISTIQUES PRINCIPALES

L'Healthbox de RENSON[®] est constitué d'une unité de ventilation avec des modules de réglage intelligents qui s'y raccordent.

- **Ventilation commandée à la demande**
 - Garantie d'une bonne qualité d'air avec économie de chaleur.
 - Des détecteurs de la qualité de l'air intégrés mesurent 24h/jour la qualité de l'air DANS le flux d'air extrait.
 - Réglage du débit d'extraction sur base de la mesure de la qualité d'air intérieur.
- **Système de calibrage automatique unique :**
 - Le réglage automatique diminue sensiblement le temps d'installation.
 - Les débits d'extraction nécessaires sont programmés au niveau de pression le plus bas possible.
- **Modules de réglage à configurer**
 - Le débit d'extraction par pièce peut être programmé.
- **Ventilateur central**
 - Moteur EC silencieux, puissant mais économe en énergie.
- **Des grilles d'extraction design**
 - On peut placer des grilles d'extraction design sans clapet de réglage dans les pièces [encastrées ou en applique].

CODES ARTICLE

DENOMINATION		N° D'ARTICLE
Type Healthbox	Type de commande dans le KIT	
1. Kit Healthbox II	- Interrupteur à 4 positions - TouchDisplay	- 66031900 - 66031910
2. Kit Healthbox II Compact	- Interrupteur à 4 positions - TouchDisplay	- 66031930 - 66031940
3. Kit Healthbox Smartzone	- Interrupteur à 4 positions - TouchDisplay	- 66031970 - 66031980



CARACTÉRISTIQUES DU SYSTÈME

Type de ventilation	Evacuation mécanique commandée à la demande
Débit de ventilation (Max) : - Healthbox II / Healthbox Smartzone - Healthbox II Compact	375m ³ /h sous 200Pa 325 m ³ /h sous 200Pa <i>Courbes en annexe</i>
Alimentation	230 Vac [50Hz]
Puissance maximum du ventilateur	84W
Dimensions : - Ventilateur sans modules de réglage · Healthbox II / Healthbox Smartzone · Healthbox II Compact - Ventilateur avec modules de réglage	385 x 435 x 338mm [LxIxH] 385 x 435 x 180mm [LxIxH] <i>Dessins en annexe</i>
Poids : - Ventilateur sans modules de réglage · Healthbox II / Healthbox Smartzone · Healthbox II Compact - Module de réglage + Adaptateur	3,5 Kg 2,5 Kg 250 g + 90 g
Nombre de piquages maximum pour l'extraction : - Healthbox II / Healthbox II Compact - Healthbox II Smartzone	6 8
Ø raccordement pour conduit de ventilation	Choix via un adaptateur : Ø80 et/ou Ø125
Ø raccordement pour l'évacuation vers l'extérieur	Choix via un adaptateur Ø125 ou Ø150
Ventilateur	Moteur EC économe en énergie avec réglage constant de pression
Niveau de pression maximum du ventilateur	260Pa
Calibrage automatique des débits de ventilation	✓ Mesure automatique des pertes de charge dans les conduits et calcul automatique des positions de clapet pour la répartition de l'air (breveté)
Durée du calibrage automatique	En moyenne 7 minutes pour une configuration avec 3 modules de réglage
Lecture de la pression de réglage	✓ Par la commande
Niveau sonore (LWA)	45dB [en cas de débit de 150m ³ /h, pression du système 120 Pa]
Fonction Breeze	✓ Ventiler temporairement au débit nominal (= désactivation totale de la commande à la demande) à des périodes où il est nécessaire de rafraîchir (=> facteurs de réduction optimaux). Au départ de la version du logiciel V0.6.40.

Healthbox II

 46 dB(A)  400 m³/h

Healthbox II Compact

 47 dB(A)  350 m³/h

Healthbox Smartzone

 46 dB(A)  400 m³/h








RÉGLAGE DE LA VENTILATION COMMANDÉE À LA DEMANDE

Les modules de réglage veillent à la commande à la demande individuelle par pièce raccordée.

Type de ventilation	
Détection de la qualité de l'air (CO ₂ ou COV et/ou humidité)	Via des détecteurs électroniques dans les modules de réglage. Mesure 24 h/jour de la qualité de l'air intérieur DANS l'air d'extraction par pièce.
Réglage automatique du débit d'extraction de la ventilation par pièce	Le moteur pas à pas positionne automatiquement le clapet intérieur sur base des valeurs mesurées par le(s) détecteur(s). De cette manière le débit d'extraction est réglé en fonction de la qualité de l'air intérieur.
Algorithme du réglage du débit d'extraction de la ventilation	<ul style="list-style-type: none"> • Détection de CO₂ : proportionnelle jusqu'à 100% du débit nominal • Détection des COV : dynamique, 15% ou 100% du débit nominal • Détection d'humidité : dynamique, 15% ou 100% du débit nominal

MODULES DE RÉGLAGE

Il y a un certain nombre de modules de réglage prédéfinis. Certains paramètres des modules de réglage peuvent être modifiés à l'aide de DIPswitches selon la situation.

Modules de réglage prédéfinis					
	Pièce à ventiler	Débit nominal d'extraction	Détection de CO ₂	Détection de COV	Détection d'humidité
	Salle de bains + toilettes	60m ³ /h	—	•	•
	Salle de bains / buanderie	50m ³ /h	—	—	•
	Toilettes	25m ³ /h	—	•	—
	Cuisine	75m ³ /h	•	—	—
	Chambre à coucher	30m ³ /h	•	—	—
	Chambres à coucher	105m ³ /h	•	—	—
	Cuisson	75m ³ /h	—	—	—

Programmation des modules de réglage	
Débit d'extraction	Choix de 15m ³ /h à 200m ³ /h [par pas de 5m ³ /h dans une portée de 15 m ³ /h à 160m ³ /h]
Type de détection - CO ₂ - COV - Humidité	Valeur seuil de CO ₂ à programmer de 800 à 1600 [ppm]. La valeur seuil veille à ce que le niveau de CO ₂ ne soit pas dépassé dans la(es) pièce(s) raccordée(s). Pas de programmations Pas de programmations

AUTRES

Mention automatique de pannes	✓
Intégration d'une carte SD	✓ Sur le print central, pour l'enregistrement de données et la mise à jour du logiciel
Protection incendie [= mettre le système hors fonctionnement]	✓ A programmer par Dipswitch sur le print principal
Déclaration de conformité CE	✓
ATG-E 12/E005: système de ventilation avec agrément technique	✓
Document justificatif configurations C+ ^{EVOII}	Conforme au tableau 2 du tableau forfaitaire
Commande par domotique	Via un module d'activation externe dans le système de domotique on peut commander /déchiffrer les modes de ventilation. L'Healthbox peut être entièrement intégré dans un système de domotique Qbus [échange de données par pièce, comme la qualité de l'air, le débit de ventilation,...]

COMMANDE

Possibilité de modification manuelle [temporaire] du débit d'extraction de la ventilation par la commande.

2 possibilités :

- Interrupteur à 4 positions non sous tension (au moyen d'un câble à 10 fils) avec feedback par LEDs bleues
- TouchDisplay [communication sans fil] équipé de détection de CO₂, avec feedback sur l'écran [raccordement à 230V].

INSTALLATION

Emplacement	Configuration intérieure de préférence dans une pièce isolée. Conditions : - Température : -5°C jusqu'à 40°C - Humidité relative < 90% ex.grenier ou local technique
Triple possibilité de montage	Fixation au mur, au plafond ou par cordes [suspendu] [par cordes pas d'application pour l'Healthbox II Compact et l'Healthbox Smartzone]
Evacuation orientable [pas pour l'Healthbox II Compact]	L'évacuation peut être orientée dans quatre directions par rapport aux conduits de ventilation => moins de perte de charge

Il faut raccorder au minimum 2 modules de réglage à l'unité de ventilation.

D'avantage d'information concernant l'Healthbox sur <http://www.renson.be/nl/ventilatiesysteem-c+-evo-ii-1.html>

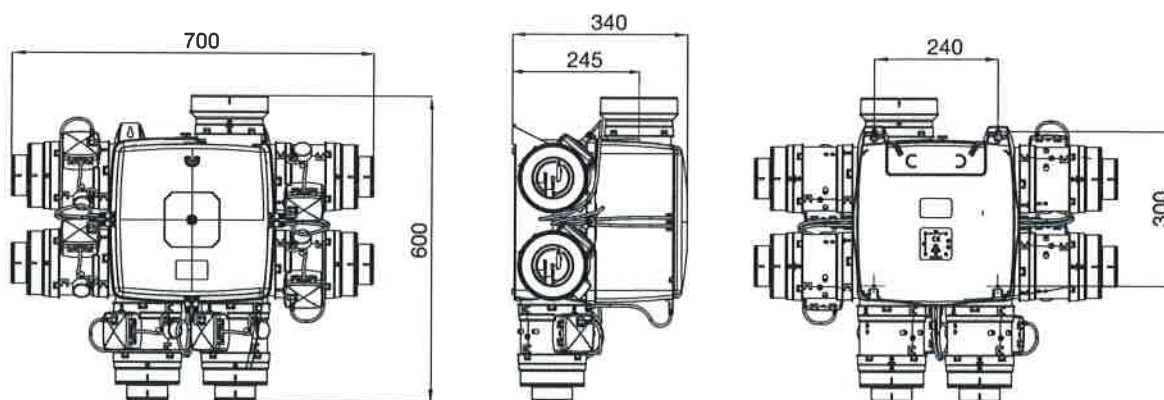
RENSON OPTIONS

Odormatic	Hotte couplée à l'Healthbox pour pouvoir évacuer les vapeurs de cuisson avec un débit moindre
Conduits de ventilation Easyflex	Conduits aérauliques, classe d'étanchéité D
Module d'intégration QBus	Intégration complète avec échange de données de l'Healthbox dans le système de domotique Qbus
Acoudec	Conduit flexible avec un haut niveau d'affaiblissement acoustique
Sortie en toiture / sortie murale	Passage adéquat avec une perte de charge limitée
Kit anti-incendie	Pour le compartimentage afin de diminuer le risque de propagation du feu

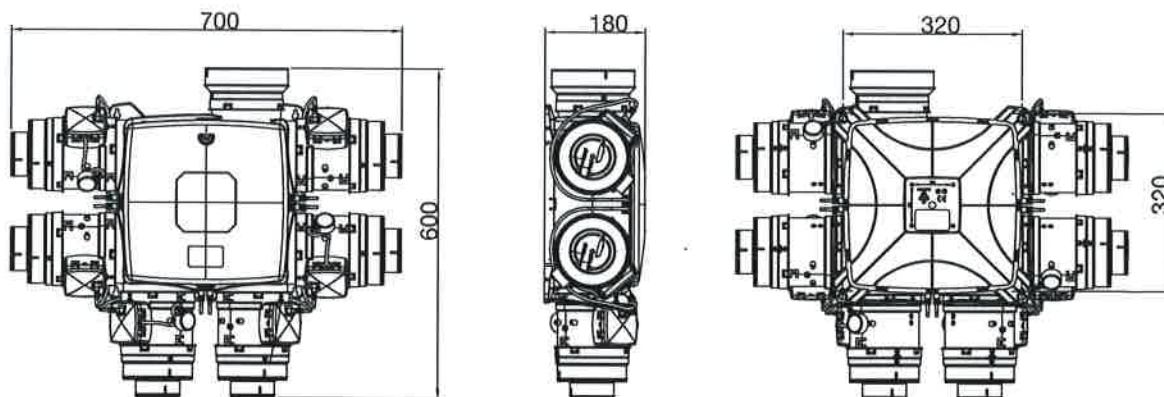
Consultez les brochures correspondantes pour toute information complémentaire.

DESSINS TECHNIQUES

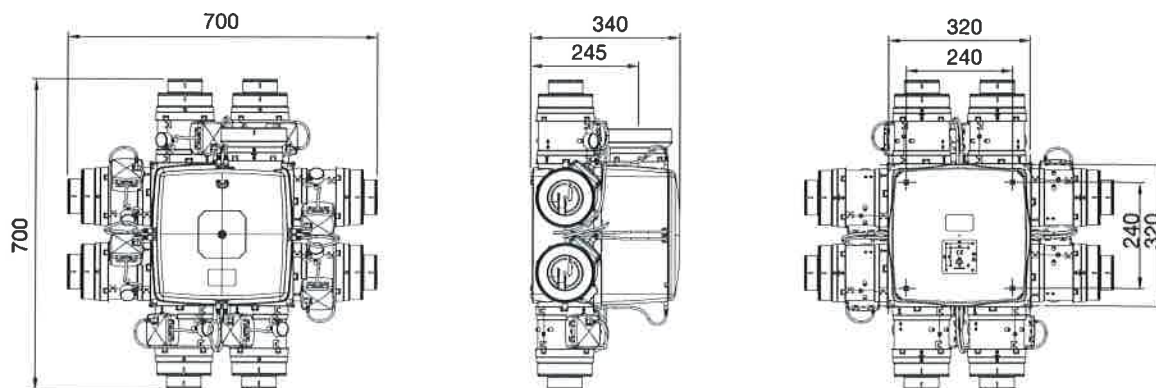
Healthbox[®] II



Healthbox[®] II Compact



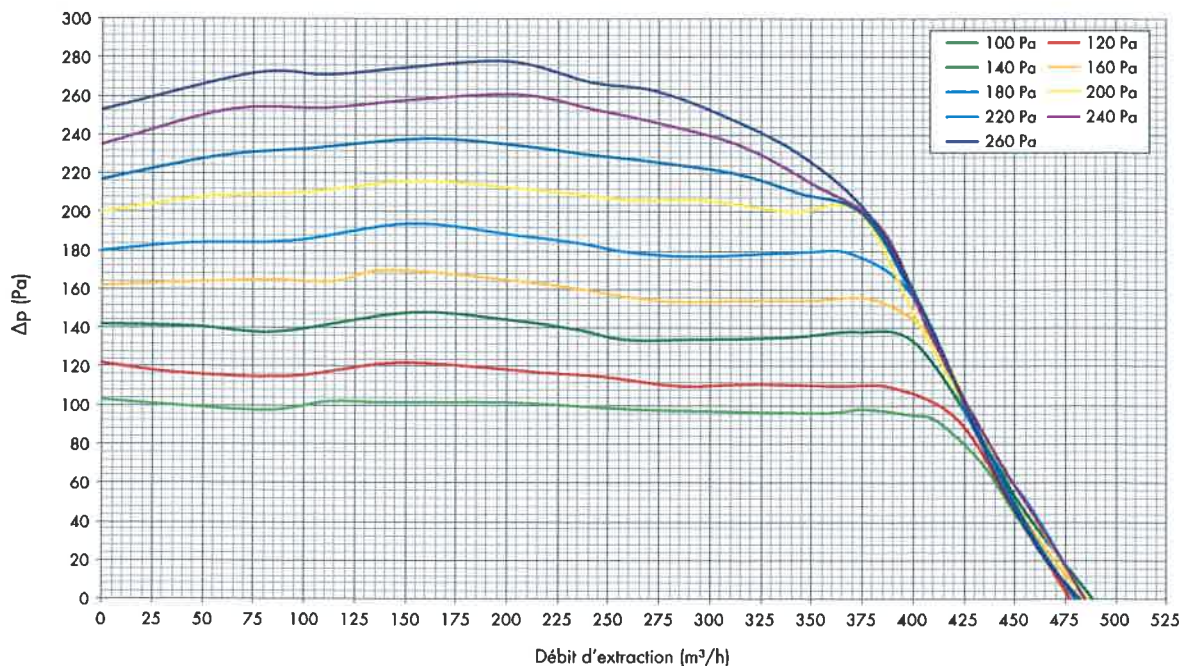
Healthbox[®] Smartzone



GRAPHIQUES

Healthbox[®] II / Healthbox[®] Smartzone

Courbes de ventilateur de l'Healthbox II pression en fonction de débit



UNITE DE VENTILATION POUR EXTRACTION MECANIQUE COMMANDEE A LA DEMANDE

Healthbox[®] 3.0 est le coeur du concept de ventilation économe en énergie C⁺, dans lequel l'air frais est amené dans les pièces sèches au moyen d'aérateurs montés sur les châssis de fenêtres et l'air pollué est extrait de manière mécanique par l'Healthbox[®] 3.0.

DOMAINE D'APPLICATION

- Ventilation commandée à la demande à intégrer dans une maison / un appartement / ...
- S'applique pour la construction neuve et la rénovation.
- Solution qui permet d'obtenir un gain de points E intéressant afin de rendre l'habitation conforme au niveau légal requis [ou encore mieux].
- Option SmartZone: l'évacuation de l'air vicié dans les pièces sèches également permet le contrôle de la qualité de l'air dans toutes les pièces de l'habitation. Cette solution offre un gain maximal de points E.
- Le fonctionnement optimal de ce système de ventilation C⁺ est seulement garanti lorsque les 3 composants ci-dessous sont présents :
 - Aménée d'air frais par les aérateurs autoréglables de Renson [classe P3 ou P4] dans les pièces sèches
 - Transfert de l'air
 - Extraction de l'air vicié par l'Healthbox 3.0



Forme de base

CARACTERISTIQUES PRINCIPALES

L'Healthbox 3.0 est constitué d'une unité de ventilation avec des modules de réglage qui s'y raccordent.

- **Ventilation contrôlée**
 - Garantie d'une bonne qualité d'air avec économie de chaleur
 - Des détecteurs intégrés mesurent 24/24 la qualité de l'air intérieur dans le flux d'air extrait
 - Le réglage du débit d'extraction se fait sur base de la mesure de la qualité de l'air
- **Ventilateur central**
 - Moteur EC silencieux, à faible consommation énergétique
- **Raccordement jusqu'à 11 pièces**
- **Facilité d'installation**
 - L'application pour l'installateur guide celui-ci tout au long du démarrage :
 - Le réglage automatique diminue sensiblement le temps d'installation
 - Modules de réglages configurables : le débit d'extraction peut être programmé séparément par pièce
 - Installation aisée/compacte des conduits aérauliques grâce à des collecteurs de ventilation
 - Rédaction digitale du rapport de mesure
- **SmartConnect**
 - L'Healthbox 3.0 communique avec l'appli de l'utilisateur et de l'installateur. Est prêt pour la maison connectée (Smart home).
- **Point d'extraction dans la pièce**
 - Des bouches d'extraction design sans clapet de réglage peuvent être installées dans les pièces (encastrement ou en applique)



Healthbox 3.0 Set-up

REFERENCE

Code article	Dénomination	Contenu principal
66060100	Kit Healthbox 3.0	<ul style="list-style-type: none"> Unité de ventilation Healthbox 3.0 Modules de réglage : cuisine - salle de bains - toilettes
66060101	Kit Healthbox 3.0 SmartZone	<ul style="list-style-type: none"> Unité de ventilation Healthbox 3.0 Modules de réglage : cuisine - salle de bains - toilettes - 2x chambre à coucher

CARACTERISTIQUES TECHNIQUES

Type de ventilation	Extraction mécanique commandée à la demande
Débit (maximal) de ventilation	475 m ³ /h (sous 135 Pa) 430 m ³ /h (sous 200 Pa) <i>Caractéristiques du ventilateur : voir section 'GRAPHIQUES'</i>
Alimentation	230 Vac ±10% [50Hz, 60Hz] <i>Le câble d'alimentation avec prise est inclus [± 2 m de long]</i>
Puissance mesurée de l'unité de ventilation - Pour un débit max. de 150 m ³ /h : - Pour un débit max. de 225 m ³ /h : - Pour un débit max. de 325 m ³ /h : - Pour un débit max. de 400 m ³ /h : - Pour un débit max. de 475 m ³ /h :	28 Watt 35 Watt 53 Watt 80 Watt 85 Watt <i>Courbes de puissance : voir section 'GRAPHIQUES'</i>
Dimensions : - Unité de ventilation sans modules de réglage - Unité de ventilation avec modules de réglage	390 x 443 x 200mm [LxlxH] 567 x 567 x 200mm [LxlxH] <i>Voir section 'DESSINS TECHNIQUES'</i>
Poids: - Unité de ventilation sans modules de réglage - Module de réglage + adaptateur	2600 g 240 g + 65 g
Ø raccordement par conduit de ventilation	Choix via un adaptateur : Ø80 et/ou Ø125
Ø raccordement pour l'évacuation vers l'extérieur	Choix via un adaptateur Ø125 ou Ø150 {Ø160 via un anneau en option}
Ventilateur	- Moteur EC à ailette Ø180 extrêmement silencieux à faible consommation énergétique. - Réglage de pression active variable : le niveau de pression le plus faible possible est programmé en fonction des débits d'extraction nécessaires.
Pression maximale du ventilateur	350 Pa - Pression recommandée sous un débit de conception ≤ 200 Pa - Valeur indicative pour une très bonne pression sous un débit de conception (cfr TV n° 258) : ≤ 100 Pa
Lecture de la pression de réglage	Via l'appli pour l'installateur & le portail web Lio de Renson
Calibrage automatique des débits de ventilation (breveté)	Se fait en 2 phases successives : - Phase 1 : mesure automatique des pertes de charge dans tous les conduits aérauliques - Phase 2 : calcul automatique du nombre de tours du ventilateur et des positions de clapet pour la répartition de l'air
Durée du calibrage automatique	- Configuration de 2 à 5 modules de réglage : jusqu'à ± 3 minutes - Configuration de 6 à 8 modules de réglage : jusqu'à ± 5 minutes - Configuration de 9 à 11 modules de réglage : jusqu'à ± 6 minutes
Nombre de piquages maximum pour l'extraction : - Version de base - Avec des collecteurs de ventilation	7 11 [quelques limites en cas de configuration extrême]
Collecteur	1 ou 2 collecteurs de ventilation à raccorder à l'unité centrale de ventilation, avec 1 à 3 modules de réglage par collecteur. Le collecteur peut aussi être raccorder à distance à l'unité centrale (connexion électrique : câble UTP Cat5e, épaisseur du câble 24AWG, max 30 mètres)

Raccordements	<ul style="list-style-type: none"> - 1x raccordement LAN - 2x raccordement USB [clé USB pour connexion Wi-Fi fournie] - Entrées : 3x DIGITAL, 1x ANALOGIQUE (0-10V)
Niveau de puissance sonore (LWA) [point de référence conforme à l'Ecodesign]	<ul style="list-style-type: none"> Qmax 150m³/h: 32 dB(A) Qmax 225m³/h: 34 dB(A) Qmax 325m³/h: 39 dB(A) Qmax 400m³/h: 43 dB(A) Qmax 475m³/h: 47dB(A)
Fonction Breeze	Ventiler temporairement au débit nominal [= désactiver la commande à la demande] à des périodes où il y a un certain besoin de refroidissement [=> facteurs de réduction optimaux]

REGLAGE DE LA VENTILATION COMMANDEE A LA DEMANDE

Les modules de réglage veillent à la commande à la demande individuelle par pièce raccordée. Le réglage est effectué en fonction des paramètres du pays sélectionné.






Détection de la qualité de l'air (CO ₂ ou humidité et/ou COV)	Via des détecteurs électroniques dans les modules de réglage. Les détecteurs mesurent 24 h/jour la qualité de l'air intérieur dans l'air d'extraction par pièce.
Réglage automatique du débit d'extraction par pièce	Le moteur progressif positionne automatiquement le clapet du module de réglage sur base des valeurs mesurées par le(s) détecteur(s). De cette manière le débit d'extraction est réglé en fonction de la qualité de l'air intérieur.
Algorithme du réglage du débit d'extraction de la ventilation (BE)	<ul style="list-style-type: none"> - Détection de CO₂ : proportionnelle - Détection COV : dynamique - Détection d'humidité : dynamique + proportionnelle

MODULES DE REGLAGE

Il y a un nombre de modules de réglage prédéfinis. Le débit nominal souhaité pour chaque module de réglage peut être programmé à l'aide de l'appli pour installateur. La configuration des modules de réglage est sensiblement identique et se différencie uniquement par :

- Le print avec les détecteurs
- L'autocollant sur le moteur (indique la pièce à raccorder)



Modules de réglage prédéfinis				
Autocollant sur le moteur	Pièce à ventiler (BE)	Détection CO ₂	Détection humidité	Détection VOC
	Salle de bains avec toilettes <i>Spa, garage, cave, ...</i>	-	✓	✓
	Buanderie <i>Salle d'eau, salle de bains sans toilettes, ...</i>	-	✓	-
	Toilettes <i>Réserve, espace technique, atelier, dressing, hall/couloir, ...</i>	-	-	✓
	Cuisine (ouverte/fermée)	✓	-	-
	Chambre à coucher <i>Salon, bureau, cabinet de consultation, salle d'étude, pièce pour hobby, salle d'attente, pièce de détente, salle à manger, ...</i>	✓	-	-

AUTRES CARACTERISTIQUES

Mention automatique d'erreur	<ul style="list-style-type: none"> - Via l'appli pour utilisateur - Via l'appli pour installateur et le portail web Lio de Renson (pour l'installateur) : mention d'erreur lors de la phase de calibrage
Mises à jour automatiques du logiciel	Quand l'Healthbox 3.0 est raccordé à internet
Appli pour l'utilisateur & l'installateur	<ul style="list-style-type: none"> A télécharger gratuitement sur Play store (Android) et App store (Apple) - Appli pour utilisateur : Healthbox 3.0 - Appli pour installateur : Healthbox 3.0 Set-up
Intégration dans une maison intelligente & dans la domotique	<ul style="list-style-type: none"> - La maison intelligente : via API - Domotique : module de commutateur [3 contacts]
Accès au portail web Lio de Renson	<ul style="list-style-type: none"> - Utilisateur : via un compte (quand l'Healthbox 3.0 est raccordé à internet) - Installateur : via un compte
Sécurité anti-incendie (= mettre le système sans pression avec les clapets fermés)	✓
Déclaration de conformité européenne UE	✓
Régulation de la performance énergétique (PEB)	<ul style="list-style-type: none"> Facteurs de réduction conformes au tableau 2 du tableau forfaitaire - Repris dans la banque de données des produits de la PEB – VENTILATEUR ET GROUPE DE VENTILATION - Repris dans la banque de données des produits de la PEB – SYSTEMES DE VENTILATION COMMANDEE A LA DEMANDE

COMMANDE

- L'appli pour utilisateur : Healthbox 3.0
 - Affichage de la qualité de l'air dans l'habitation par pièce
 - Possibilité de personnalisation et de modification (temporaire) du débit d'extraction de la ventilation, par pièce
- Interrupteur non sous tension (3 positions, à pulsion) pour modifier manuellement le débit d'extraction de la ventilation (XVK3)



INSTALLATION DE L'HEALTHBOX 3.0

Montage

Emplacement	Configuration intérieure, de préférence dans une pièce isolée
Possibilités de montage	<ul style="list-style-type: none"> - Montage dans toutes les directions : vertical, plat [dessus/dessous], incliné - Quadruple possibilité de montage : fixation au mur, au plafond, au sol, par cordelette [suspendu, couvercle vers le haut]
Direction de l'évacuation vers l'extérieur	Grâce à l'utilisation des collecteurs on peut placer l'évacuation dans toutes les directions => moins de perte de charge

Il faut connecter au moins 2 modules de réglage sur l'unité de ventilation.

Démarrage

Démarrage via l'appli pour installateur	<ul style="list-style-type: none"> L'appli guide l'installateur tout au long de la procédure de calibrage, ce qui permet une installation rapide, qualitative & fiable : - Affichage de la configuration des modules de réglage - Démarrage du calibrage automatique avec possibilité de modifier le débit nominal + indication du temps restant - Aperçu de l'installation + rédaction digitale du rapport de mesure
---	---

Portail web Lio de Renson

Le portail web de Renson accompagne l'installateur dans la gestion et le suivi du projet, depuis le calibrage jusqu'à la livraison et le service après-vente. Quelques caractéristiques :

- Conception du projet
- Adresse du projet, installateur, paramètres d'installation, ...
- Envoi digital du rapport de mesure

Ceci permet une digitalisation & une simplification administrative des documents

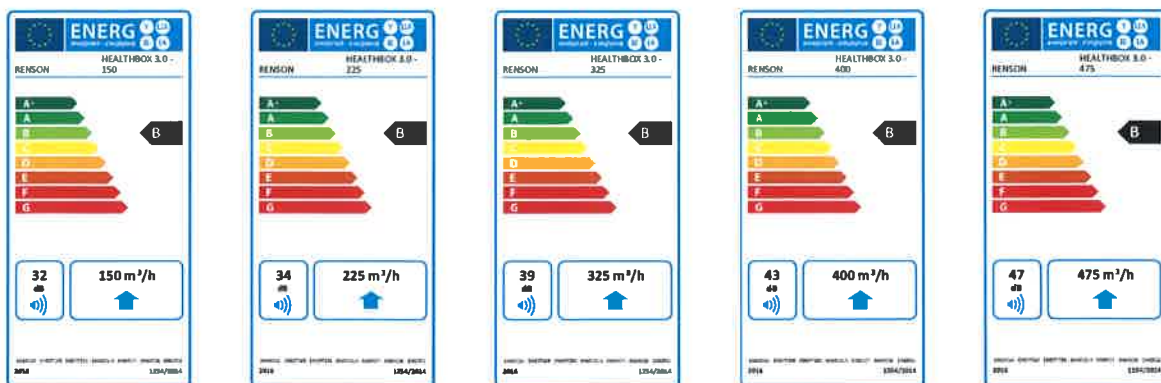
PRODUITS A COMBINER

Bouches d'extraction	Bouche d'extraction design (encastrement ou en applique)
Conduits de ventilation Easyflex	Conduits aérauliques, meilleure classe d'étanchéité à l'air D
Acoudec	Flexible avec hautes caractéristiques acoustiques
Sortie en toiture / murale	Passage adapté avec perte de charge limitée
Triple Flow	Solution combinée pour l'évacuation collective de l'air de la ventilation, des gaz de combustion et de l'amenée d'air pour la chaudière
Odormatic	Hotte couplée à l'Healthbox 3.0 pour évacuer les vapeurs de cuisson

Consultez notre site internet www.renson.eu [produits → ventilation mécanique] pour davantage d'information.

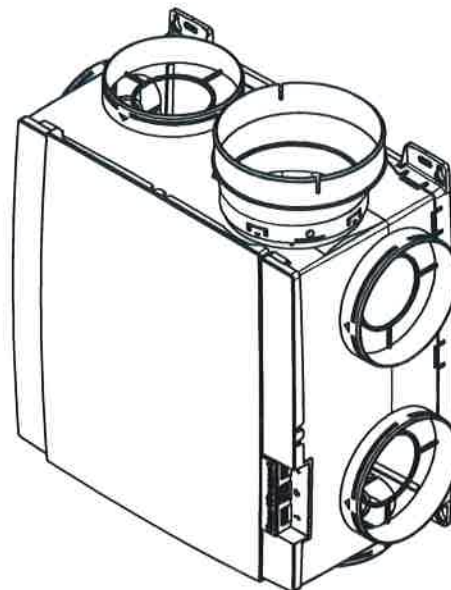
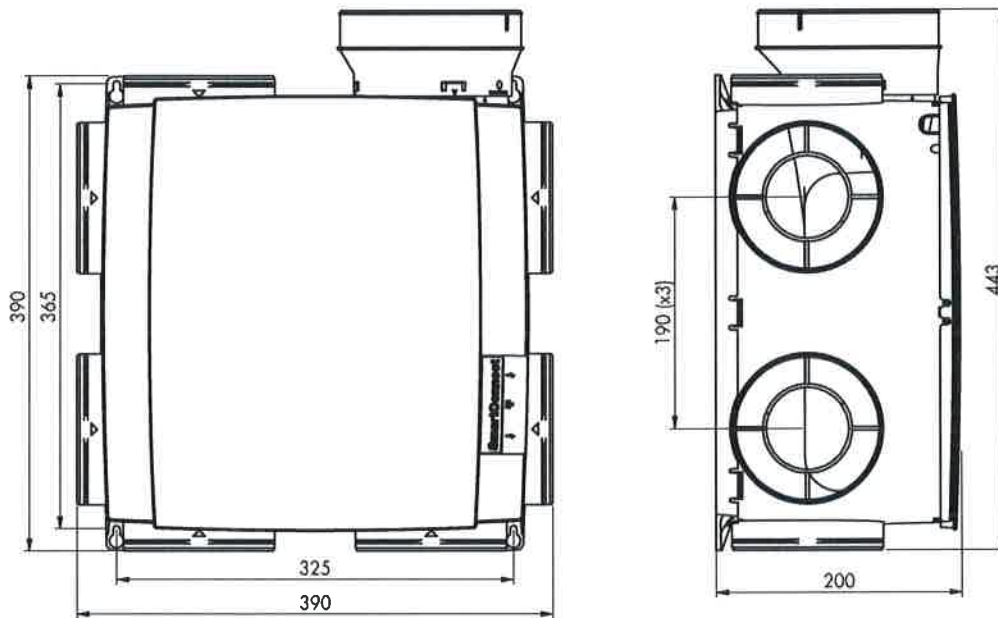


ECOLABEL

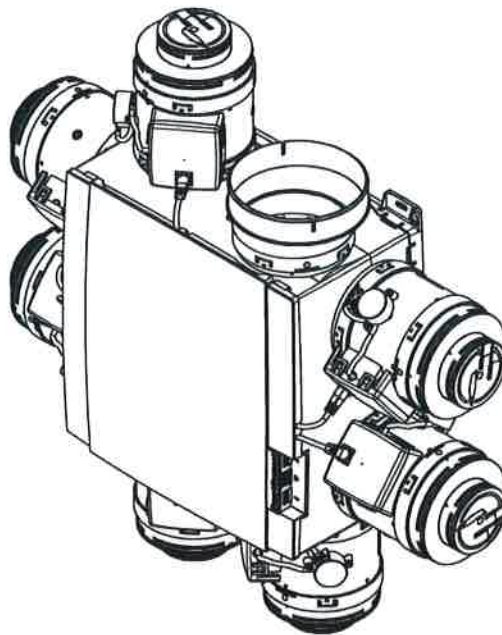
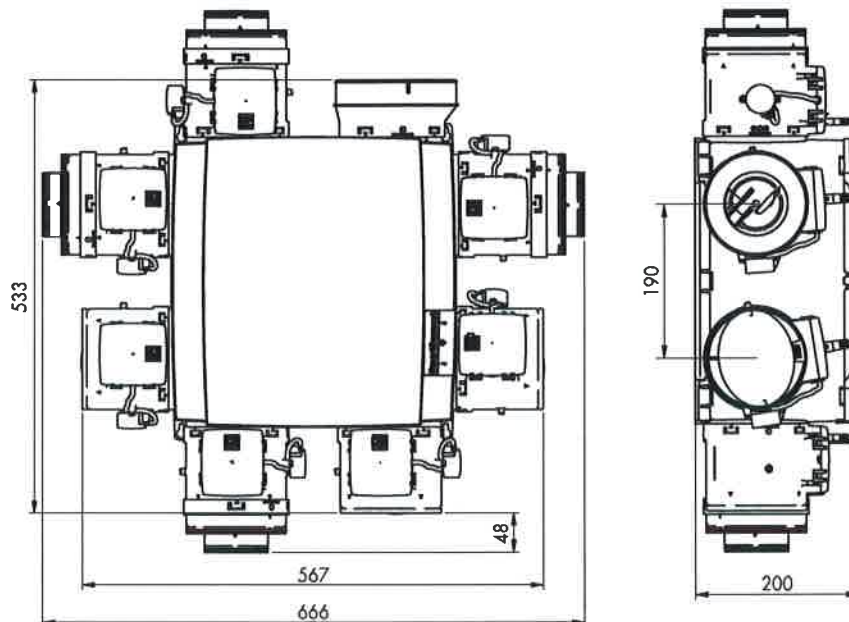


DESSINS TECHNIQUES

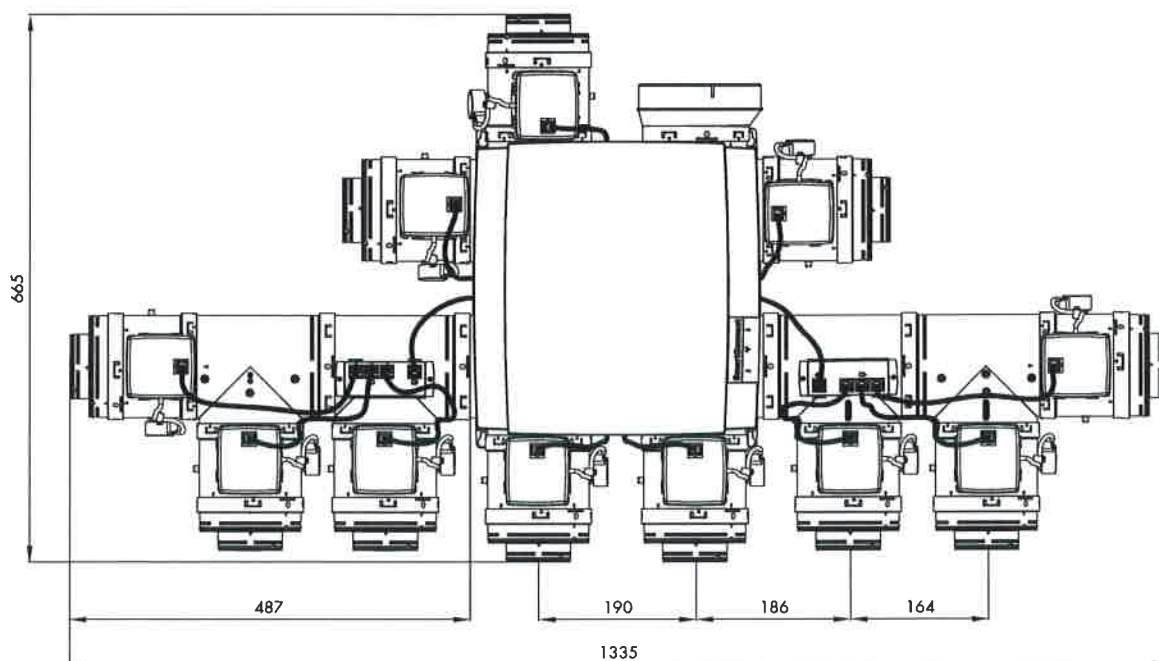
- Unité de ventilation sans modules de réglage



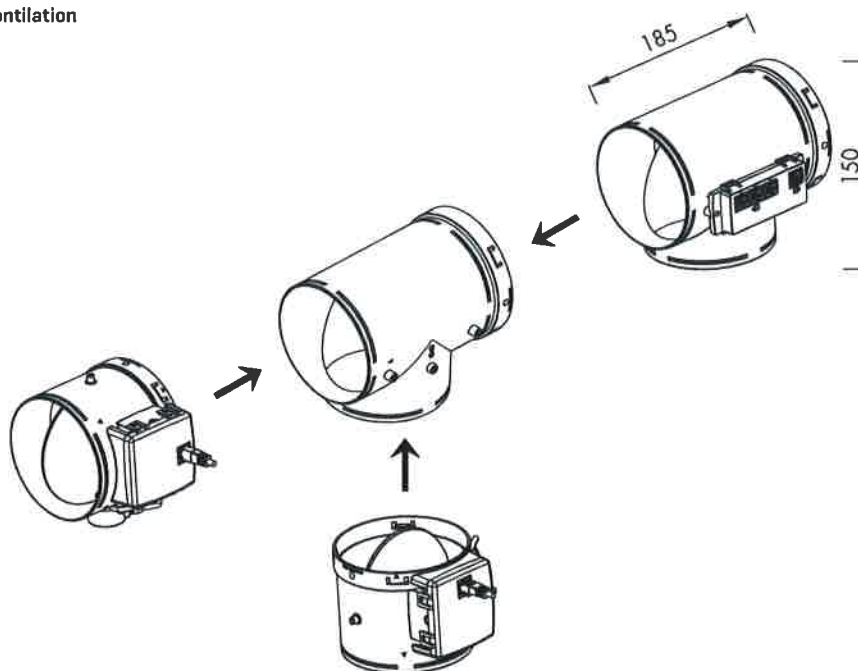
- Unité de ventilation avec modules de réglage



- Healthbox 3.0 avec 11 modules de réglage

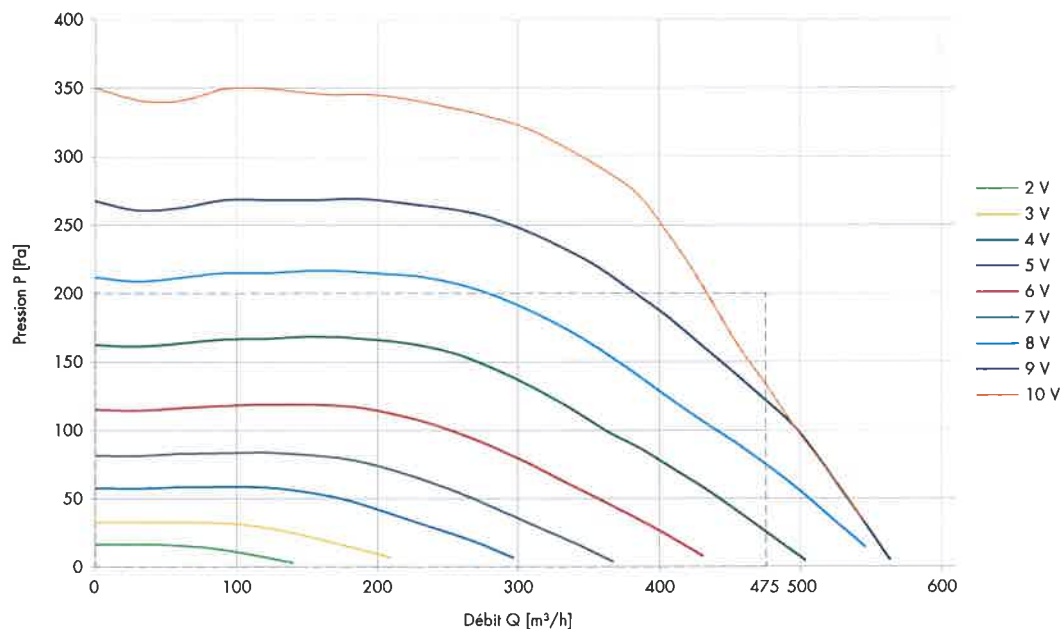


- Collecteur de ventilation

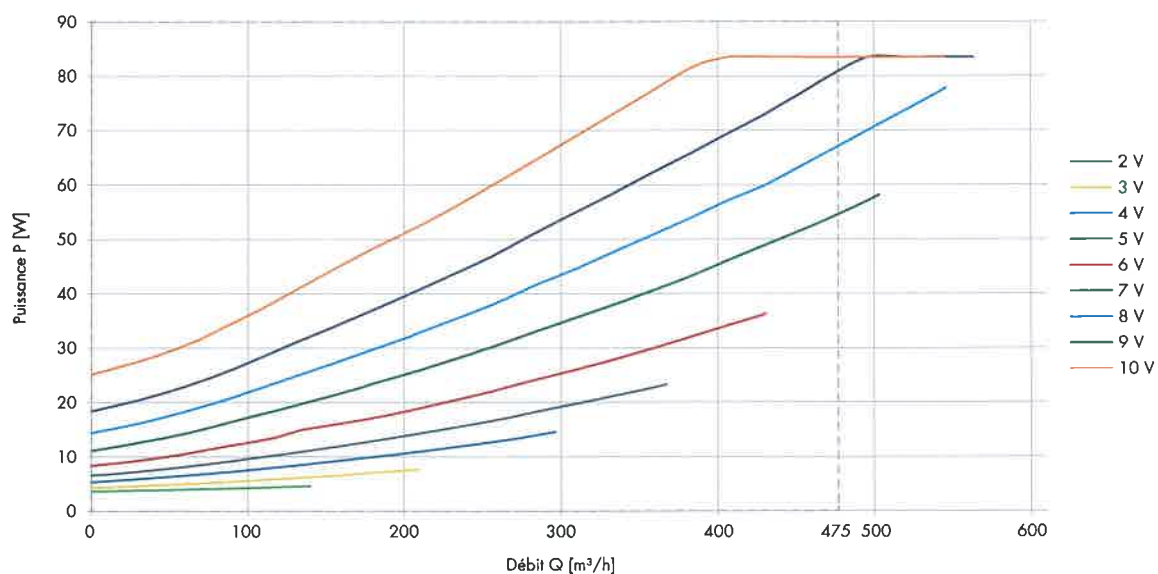


GRAPHIQUES

• Caractéristiques du ventilateur de l'unité de ventilation



• Courbes de puissance du ventilateur



Coordonnées demandeur

 Nom et prénom
 Adresse

Données du bâtiment

 Nom du projet
 Nom du client Mb Waremme Lot5
 Référence Healthbox 3.0_14B29
 Adresse rue louis marechal 0
 4300 Waremme - BE

N° dossier RE2020

Clarification éventuelle des zone(s) de ventilation concernées et/ou unités PEB:

 Portes intérieures présentes?

Portes intérieures ouvertes?

Données système de ventilation

 Système SF DF
 Marque d'unité de ventilation Renson Ventilation
 Type d'unité de ventilation Healthbox 3.0
 Numéro de garantie LAD245790014B29
 Position de réglage de tous les modules de réglage de l'installation de ventilation

Mesure de puissance électrique

 Marque / type d'outillage de mesure et accessoires benningen - mm1
 Tension électrique mesurée 230.0 V
 Puissance électrique 35.0 W (mesurée)

Lors du mesurage de la puissance électrique de tous les ventilateurs, toutes les prescriptions dans le cadre de la réglementation PEB, comme décrit dans l'Annexe XVII du décret ministériel du 2 avril 2007 concernant l'enregistrement de la forme et du contenu de la déclaration PEB et le modèle du certificat de performance énergétique lors de la construction, ont été respectées.

Débits mécaniques

Marque / type d'outillage de mesure et accessoires testo - 417

Date du dernier calibrage 18-12-2020

Pièce	Débits de conception [m ³ /h]			Débits mesurés [m ³ /h]		
	Pulsion		Extraction	Pulsion		Extraction
	De l'extérieur	Recirculation		De l'extérieur	Recirculation	
③ 🍳 Küche (offen)			75			75
④ 🚻 Toilette			25			25
⑤ 🚿 Badezimmer mit Toilette			50			50
⑥ 🧼 Waschküche			50			50
Total			200			200

Coordonnées de l'entreprise qui a réalisé les mesures

Nom de l'entreprise	Chauffage Regulation Sanitaire	Date de mesure	17-12-2021
N° de la société	BE0436678261	Date de la signature	26-01-2022
Adresse	Walkerstal 11 - 4750 Bütgenbach - BE		
Nom et prénom	Markus Heinen		

Fiche technique: ecoTEC pro VCW 226/5-3 A - VCW 286/5-3 A

général

- numéro d'enregistrement: CE-0085CM0321
- agréée CE catégorie gaz naturel I2E(S)B et gaz liquide I3P
- certificat "HAUT RENDEMENT" conformément à la 92/42CEE
- classe énergétique chauffage A
- classe énergétique sanitaire A
- profil de puisage eau chaude sanitaire XL
- agréée C13, C33, C43, C53, C83, B23, B33

caractéristiques

- chaudière murale à condensation mixte
- puissance chauffage 18 et 24 kW
- puissance sanitaire 22 et 28 kW
- plage de modulation de 30 à 100%
- rendement à charge partielle 108%
- NOX < 40 mg/kWh classe 5
- interface eBUS
- affichage d'état de service et de diagnostic
- réglage électronique de la charge partielle chauffage
- circulateur haut rendement EEI < 0,23 Eup Ready

application

- chauffage central et production d'eau chaude sanitaire selon le principe instantané
- une solution appropriée pour tous les types d'habitations, de l'appartement à la maison unifamiliale
- tirage forcé (pas besoin de cheminée)
- grâce à la température réglable, la chaudière murale peut être utilisée tant pour des installations traditionnelles que pour des installations basse température (chauffage par le sol)
- disponible pour le gaz naturel et le gaz liquide

équipement complet

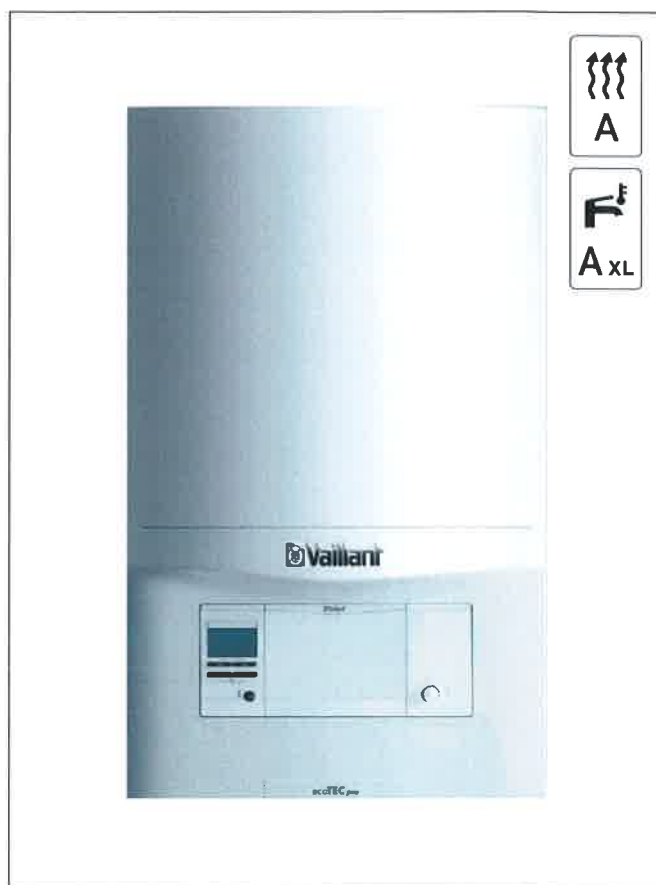
- système complet avec pompe chauffage haut rendement, purgeur automatique, vase d'expansion chauffage 10 l, by-pass réglable, clapet de surpression chauffage 3 bars, évacuation de l'eau des condensats, capteur de débit et capteur de pression chauffage
- échangeur de chaleur primaire entièrement en acier inoxydable
- module brûleur comprenant un ventilateur à vitesse variable, réglage pneumatique du rapport gaz/air et un brûleur prémix entièrement en acier inoxydable avec électrode d'allumage et d'ionisation
- échangeur sanitaire à plaques entièrement en acier inoxydable
- priorité d'eau chaude sanitaire incorporée avec vanne diviseuse motorisée
- système de protection antigel
- sécurité (en cas de) manque d'eau
- système antiblocage circulateur et vanne diviseuse

accessoires

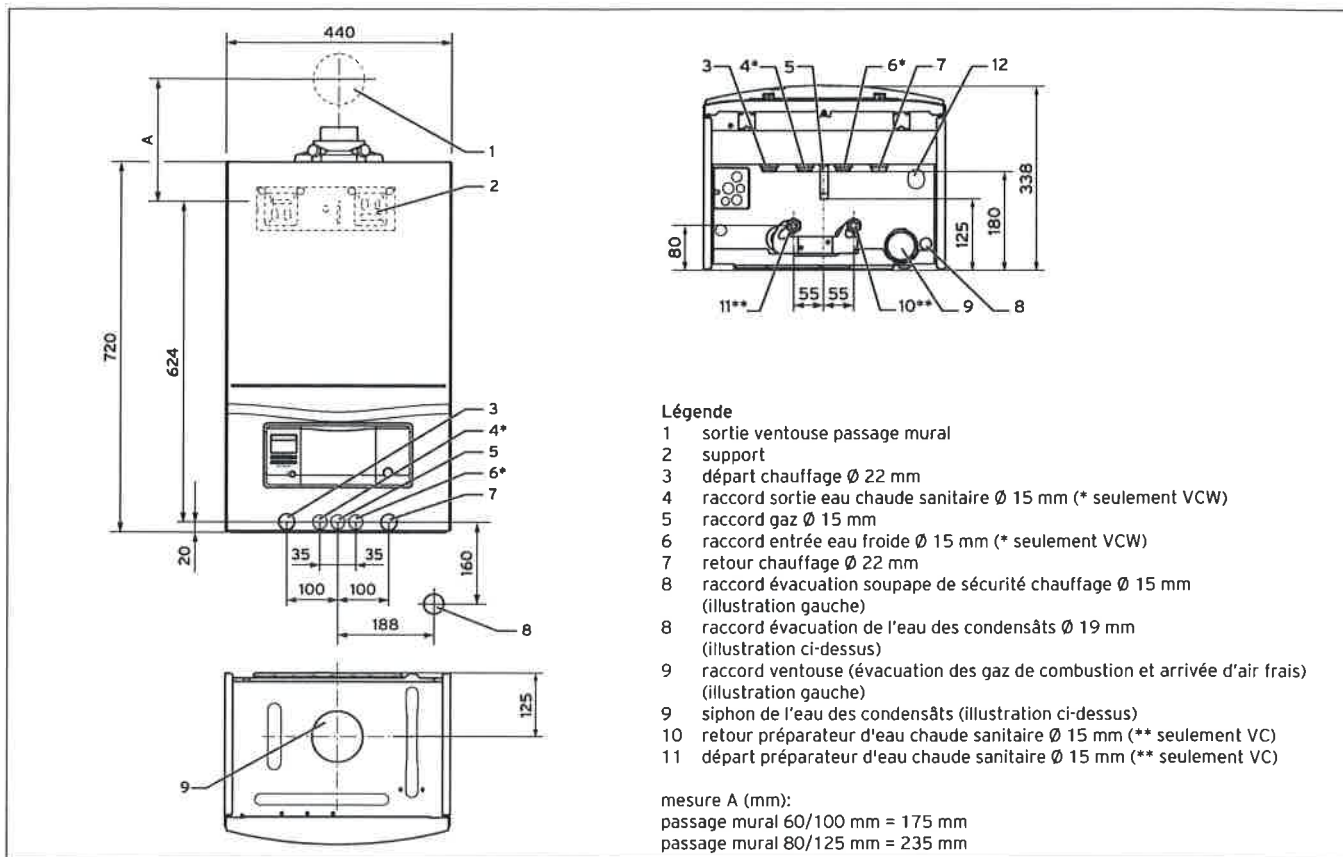
- kit de raccordement avec robinet d'arrêt gaz ¾" (code 306226)
- plaques de montage (code 306230)
- manomètre (code 0020213325)
- adaptateur VR 36 pour thermostat on/off à 3 fils (code 0020117036)
- pompe de relevage ecoLEVEL (306287)
- module de couplage VR 34 (0 - 10 V) (code 0020017897)
- passage mural 60/100 mm (code 303933)
- passage de toiture 60/100 mm (code 0020060570)
- adaptateur 80/125 mm (0020177469)
- passage mural 80/125 mm (code 303209)
- passage de toiture 80/125 mm (code 303200)
- adaptateur 80/80 mm (code 002014470)

Modèles	Type de gaz	Catégorie	N° d'article
VCW 226/5-3 A	gaz naturel et gaz liquide	I _{2E(S)B} et I _{3P} *	0010011626
VCW 286/5-3 A	gaz naturel et gaz liquide	I _{2E(S)B} et I _{3P} *	0010011627

* transformation propane sur site par un technicien de Vaillant



Dimensions et points de raccordement



Caractéristiques techniques		VCW 226/5-3	VCW 286/5-3
puissances (G20) plage de puissance à 50/30° plage de puissance à 80/60° puissance chauffage de l'eau sanitaire rendement à charge partielle 30% Hi (PEB) classe énergétique chauffage rendement saisonnier classe énergétique sanitaire (profil de paysage sanitaire)	kW kW kW % - %	6,9 - 19,7 6,2 - 18,5 23,0 108 A 92	8,3 - 25,5 7,5 - 24,0 28,0 108 A 92
généralités température gaz de combustion min./max. débit min./max. gaz de combustion teneur en CO2 émission NOx/émission CO quantité d'eau de condensation à 40/30° (valeur pH, env.) niveau sonore	°C g/s % mg/kWh l/h dB(A)	40/80 3,5/10,6 9,0 36/22,2 1,9 (3,5 - 4,0) 49	40/80 3,9/13,0 9,0 39/10,2 2,5 (3,5 - 4,0) 52
chauffage température chauffage (plage de réglage) (max.) hauteur manométrique disponible pompe chauffage débit pompe à ΔT 20 contenu vase d'expansion pression de service chauffage min/max	°C mbar l/h l bar	30 - 75 (85) 250 796 10 0,8/3,0	30 - 75 (85) 250 1.032 10 0,8/3,0
production d'eau chaude sanitaire température sanitaire (plage de réglage) pression d'eau d'alimentation min./max. débit de puisage à ΔT 25K/ΔT 30K/ΔT 45K min./max.	°C bar l/min	35 - 65 0,35 - 10,0 1,5 - 13,1/11,0/7,3	35 - 65 0,35 - 10,0 1,5 - 16,0/13,4/8,9
raccords raccord départ et retour chauffage raccord gaz et raccord eau froide et eau chaude raccord évacuation soupape de sécurité/des condensats sortie ventouse concentrique avec adaptateur	Ø mm Ø mm Ø mm Ø mm Ø mm	22 15 15/19 60/100 80/125 ou 80/80	22 15 15/19 80/125 80/80
dimensions hauteur/largeur/profondeur poids (vide)	mm kg	720/440/338 35,0	720/440/338 36,0
électricité alimentation électrique plage d'alimentation électrique fusible intégré circulateur haut rendement puissance électrique absorbée min./max. puissance électrique absorbée en mode veille classe de protection	V/hz V W EEI W W	230/50 190 ... 253 2A à action retardée < 0,23 40/75 < 2,0 IP X4 D	230/50 190 ... 253 2A à action retardée < 0,23 40/90 < 2,0 IP X4 D

ALEGRA 10 TE
ARDOISE
Arch. E. Noyens
Eernegem



Alegra 10 TE

La pose économique et rapide

UNE FINITION TECHNIQUE PARFAITE

L'arrière de l'Alegra 10 TE possède deux talons de fixation, que les couvreurs apprécient tout particulièrement. Garantie d'un accrochage équilibré, sûr et rapide des tuiles aux lattes, ces talons permettent également de fixer les tuiles sciées autour des noues et des interruptions dans la toiture.

UNE PROTECTION CONTRE LES ALGUES ET LES MOUSSES

L'Alegra 10 TE est proposée en engobé noble. Celui-ci consiste en une couche de recouvrement céramique dont la composition se situe entre l'engobé traditionnel et l'émaillage. Un engobé traditionnel est essentiellement réalisé à base d'argile, tandis que l'émaillage se fait à base de verre. Exactement comme pour un engobé ou un émaillage, l'engobé noble s'applique sur la tuile, avant cuisson, sous forme d'une couche en suspension aqueuse. Durant le processus de cuisson, l'engobé noble se fond et s'incruste dans les sous-couches de la tuile, ce qui lui donne un léger brillant satiné. Les deux couches entièrement céramiques (engobé noble et émaillage) se fixent dans la matière en une infinité de particules, conférant à la tuile une résistance remarquable au développement des algues, des mousses et des moisissures.

LE PUREAU VARIABLE: PRATIQUE POUR LA RENOVATION

Afin de rendre l'Alegra 10 TE encore plus appropriée pour les rénovations, elle est pourvue d'un emboîtement de tête variable sur 40 mm, également appelé pureau variable. Pour la rénovation de bâtiments, la longueur de toiture est une donnée fixe. Il peut dès lors arriver que, lors de la pose d'une nouvelle toiture, on n'aboutisse pas toujours à une tuile complète et que l'on doive, par exemple, scier à mesure la rangée supérieure de tuiles. Si cela nécessite des heures de travail supplémentaire, cela résulte aussi en une apparence moins esthétique de la toiture. Le pureau variable de l'Alegra 10 TE permet de faire

aboutir les mesures des lattes sur des tuiles entières. En cas de rénovation, ce pureau variable permet encore de réaliser d'autres économies, car, si le lattage existant est encore en bon état et si l'écartement des lattes de l'ancienne toiture s'inscrit dans la distance réglable des nouvelles tuiles, celles-ci pourront être placées immédiatement. Avantage supplémentaire pour les rénovations de toiture de maisons habitées: l'ouvrage sera plus rapidement fermé. Quant aux nouvelles constructions, les petites imperfections dues à une pose imprécise des lattes ne seront guère perceptibles grâce au pureau variable.



PUREAU VARIABLE



ROUGE NATUREL 600



ARDOISE 703



NOIR
ENGOBE NOBLE 745



NOIR EMAILLE 738

LA POSE ECONOMIQUE ET RAPIDE

Plus le format des tuiles est grand, plus leur pose s'en trouve accélérée, ce qui représente une économie appréciable au niveau du coût de placement. Une dizaine d'Alegras 10 TE suffit à couvrir un mètre carré. Cette tuile grand format convient donc remarquablement pour de vastes toitures ne comportant que peu d'ajouts, tels que chiens assis, fenêtres et cheminées. Bon à savoir: la différence de prix entre ces tuiles en terre cuite grand format et les produits en béton est minime.

LES GARANTIES DE QUALITE DE KORAMIC

Nos tuiles répondent parfaitement à la norme de production européenne EN 1304, ce qui leur assure la marque de qualité BENOR. Ce label de qualité garantit l'aspect, la stabilité dimensionnelle et la régularité de forme, la résistance à la flexion, l'imperméabilité et la résistance au gel. En outre, la certification ISO 9001 garantit la mise en œuvre d'un système de qualité très strict lors du développement, de la production et de la commercialisation de nos tuiles en terre cuite. C'est la raison pour laquelle Koramic assure une garantie de 30 ans sur la résistance au gel pour toutes ses tuiles et tous ses accessoires. Cette garantie exceptionnellement longue et étendue implique la livraison et les frais de pose gratuits des tuiles à remplacer.



Pour bénéficier de la garantie de 30 ans sur les tuiles Koramic, les prescriptions de pose de Koramic doivent être tout à fait respectées, et en particulier les règles suivantes:

- La sous-toiture doit être correctement installée.
- Les tuiles doivent être posées sur une double structure de lattes et (contre-)lattes.
- Les lattes assurant l'aération doivent présenter une épaisseur minimale de 15 mm.
- L'entrée d'air doit être suffisante, soit par une ouverture continue de 15 mm, soit par utilisation d'une latte de pied de versant ventilante, soit par installation d'un nombre suffisant de tuiles de ventilation.
- La sortie d'air doit être suffisante, soit par utilisation de sous-faitières Koramic sèches et ventilées, soit par utilisation d'un nombre suffisant de tuiles de ventilation, soit par une sortie d'air continue de 15 mm.

Vous pourrez retrouver nos autres conditions sur notre site internet www.koramic.com.

Alegra 10 TE



FIXATION INTEGREE STORMFIX

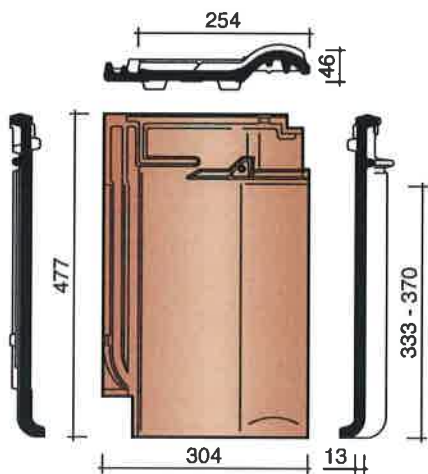
L'Alegra 10 TE dispose d'un système de fixation ingénieux et novateur, dénommé SturmFIX 2.0. Le dispositif d'attache SturmFIX 2.0 est vissé au travers de la tuile dans la latte. Une réservation est réalisée dans la tuile à cet effet et conçue de telle manière que le dispositif d'attache SturmFIX 2.0 se met automatiquement dans la bonne position pour se serrer dans la rainure prévue à l'arrière de la tuile suivante.

Il suffit d'une légère pression sur la tuile supérieure pour assurer une fixation solide.



ALEGRA 10 TE
ROUGE NATUREL
Bureau d'arch. EON
Arch. M. Gervais - Mol

technische fiche

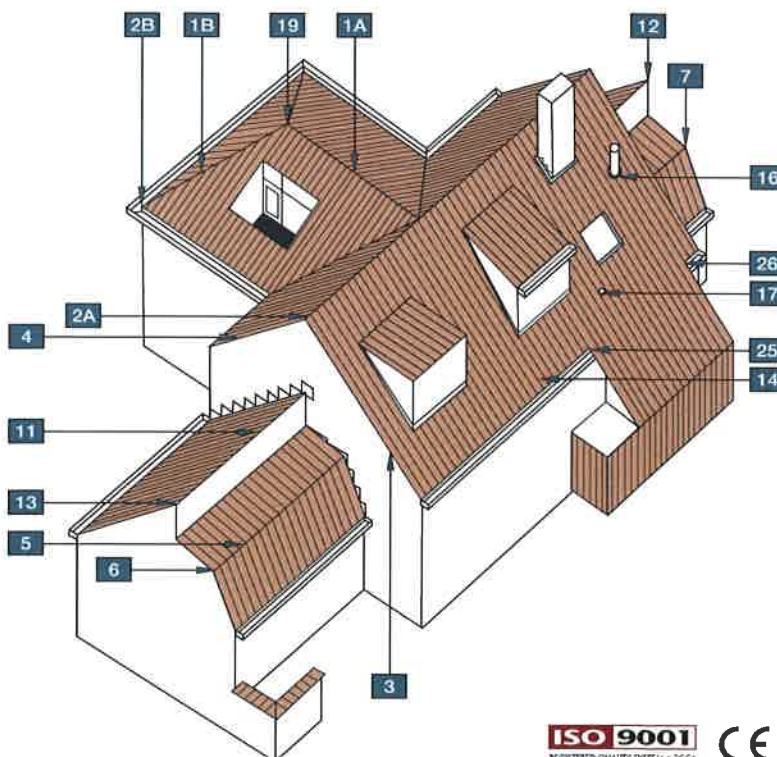


N°	DESCRIPTION	CODE REF.
1A	FATIERE	1200
1B	ARETIER	1200
		3100
2A	ABOUT DE FATIERE DEBUT + FRONTON	1210
	ABOUT DE FATIERE FIN + FRONTON	1220
2B	ABOUT D'ARETIER	1260
		3110
3	TUILE DE RIVE GAUCHE	7080
	TUILE A DOUBLE BOURRELET	8050
4	TUILE DE RIVE DROITE	7090
5	TUILE MEMBRON	8200
6	TUILE MEMBRON DE RIVE GAUCHE	7280
7	TUILE MEMBRON DE RIVE DROITE	7290
11	TUILE FATIERE	8500
12	TUILE FATIERE DE RIVE GAUCHE	7580
13	TUILE FATIERE DE RIVE DROITE	7590
14	TUILE TROIS QUART	8030
16	KIT TUILE A DOUILLE + MITRON	8729
17	TUILE CHATIERE	8600
	TUILE DE PASSAGE POUR TUYAU	8958
19	JONCTION	5140
		5500
		5520
		5540
		5560
25	TUILE RACORD GAUCHE	8545
26	TUILE RACORD DROITE	8540

- marque de qualité BENOR et KOMO
 - conforme, sur base de la EN 1304, à la norme française et allemande

Définition:	Tuile en terre cuite à onde douce, double emboîtement latéral, simple emboîtement de tête et pureau variable.
Pente minimale avec sous-toiture	
- Fleece of Fleece Plus:	20°
- Fleece Premium:	15°, Sous réserve de prise en considération des indications reprises dans la brochure spécifique.
	± 333 - 370 mm [EN 1024]
Distance de lattage:	± 254 mm [EN 1024]
Largeur utile:	± 10,6 - 11,8
Nombre de pièces/m²:	± 4 kg
Poids par pièce:	± 42,4 - 47,2 kg
Poids par m²:	> 1200 N [EN 538]
Résistance à la flexion:	≤ 0,5 cm²/cm².d [EN 539-1]
Facteur d'imperméabilité:	Ingélfif [EN 539-2]
Résistance au gel:	210
Nombre de pièces par palette:	-
Nombre de pièces par petite palette:	± 905 kg
Poids par palette:	± 19,8 m² avec lattage maximal
Nombre de m² par palette:	± 17,65 m² avec lattage minimal
Pose:	A joints droits

Vous pouvez télécharger ces informations et beaucoup d'autres, comme des cahiers de charges, sur notre site Internet: www.koramic.com



Alegra 10 TE



ROUGE NATUREL 600



ARDOISE 703



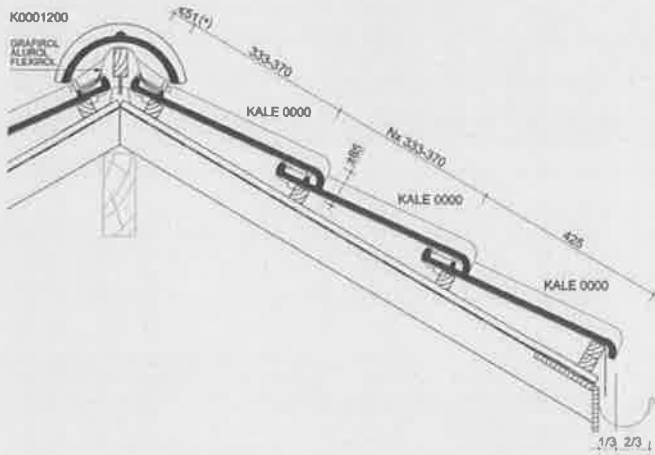
NOIR ENGOBE NOBLE 745



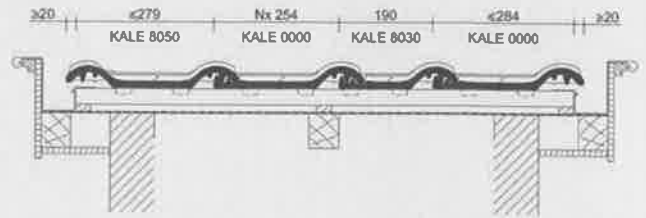
NOIR EMAILLE 738

plans de pose

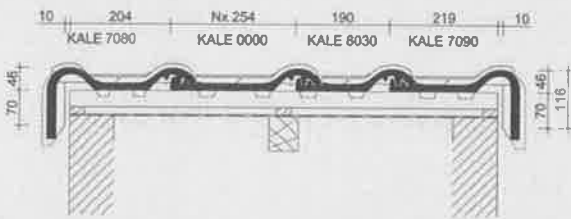
Plan de pose longitudinale de la toiture au niveau de la faîtière



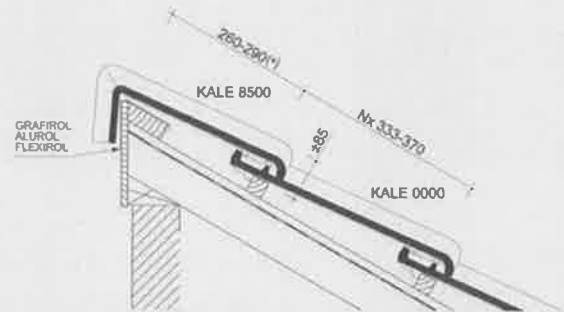
Plan de pose transversale de la toiture avec tuile double bourrelet



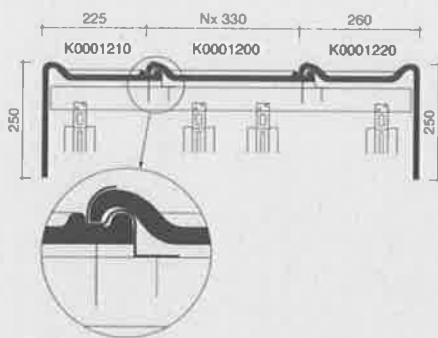
Plan de pose transversale de la toiture au niveau de la tuile de rive



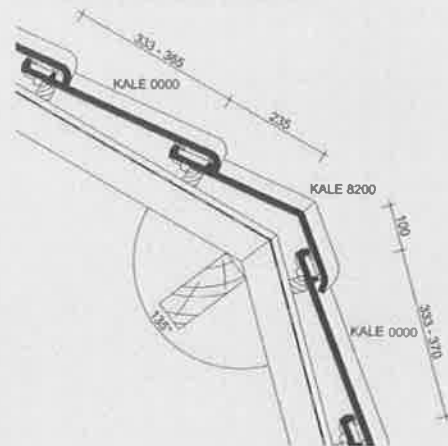
Plan de pose longitudinale de la toiture au niveau de la tuile faîtière



Plan de pose transversale de la toiture au niveau de la faîtière



Plan de pose longitudinale de la toiture au niveau de la tuile membron

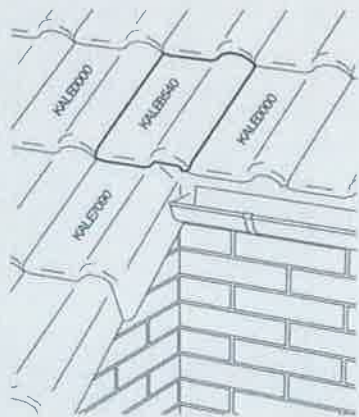


Vous pouvez télécharger ces plans de pose sur notre site Internet: www.koramic.com

(*) La distance dépend de l'inclinaison de la toiture ainsi que de la section des lattes et contre-lattes, et doit donc être déterminée sur place.

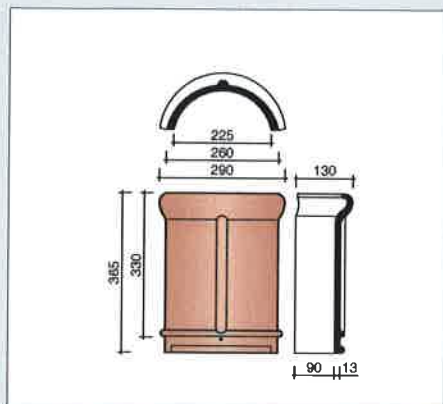
Alegra 10 TE

Plan de pose 3D au niveau de la tuile raccord droite

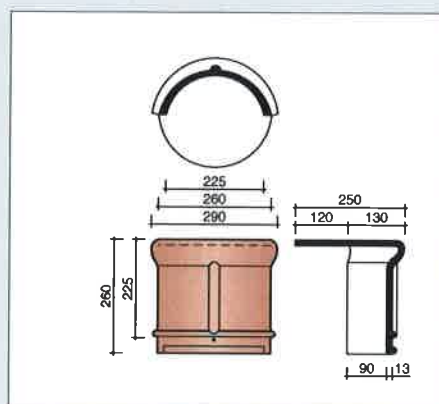


- 1 ALEGRA 10 TE
NOIR ENGOBE NOBLE
Arch. L. Wandewynckel
Poperinge
- 2 ALEGRA 10 TE
NOIR EMAILLE
Arch. A. Vannechel - Oetingen
- 3 ALEGRA 10 TE
NOIR EMAILLE

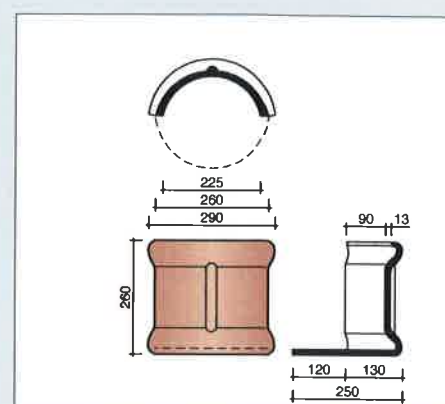
faîtières et arêtiers



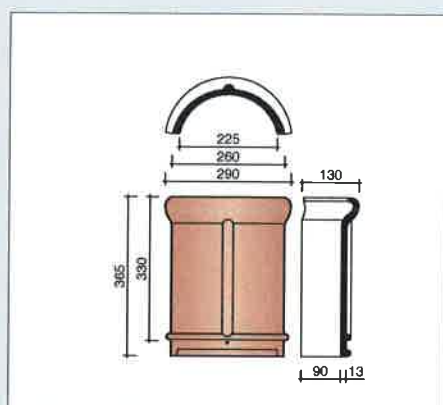
K0001200 3 pièces/m crt
Tegelen faîtière demi-ronde - 225 mm



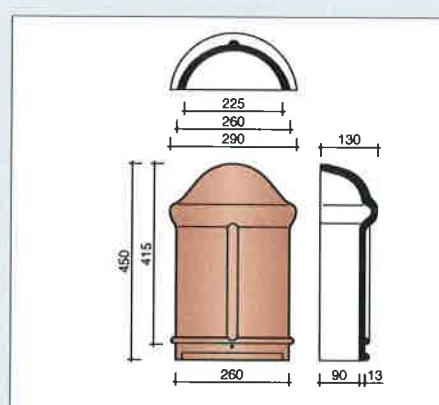
K0001210
Tegelen faîtière demi-ronde à emboîtement avec fronton - 225 mm



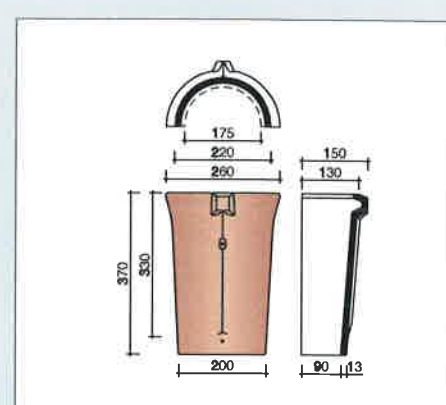
K0001220
Tegelen faîtière demi-ronde à recouvrement avec fronton - 225 mm



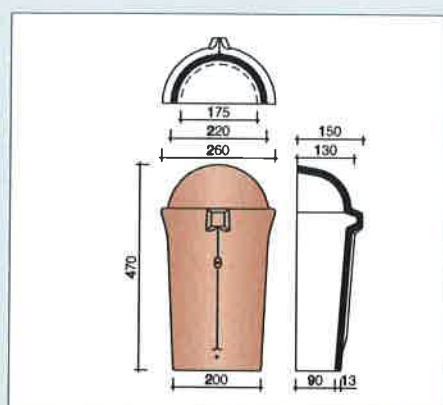
K0001200 3 pièces/m crt
Tegelen faîtière demi-ronde - 225 mm
utilisée comme arêtier



K0001260
Tegelen about d'arêtier demi-rond - 225 mm



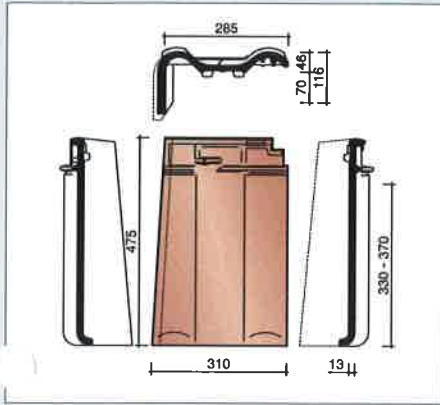
K0003100 3 pièces/m crt
Tegelen arêtier conique



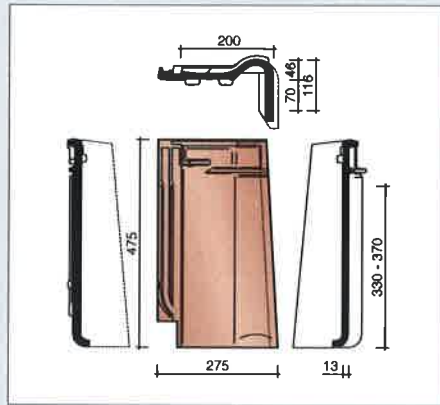
K0003110
Tegelen about d'arêtier conique

tuiles de rive

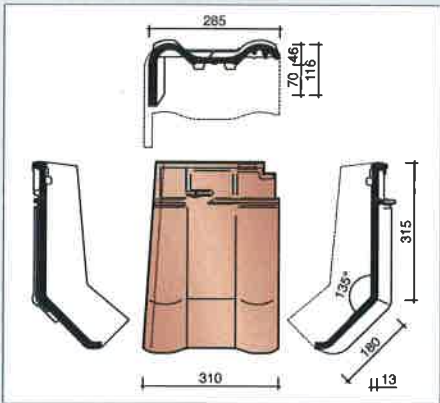
Alegra 10 TE



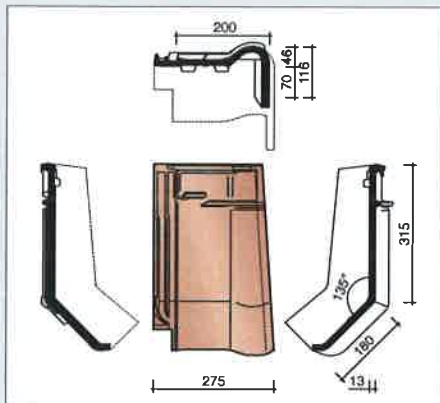
KALE7080 2,7 pièces/m crt
Tuile de rive gauche



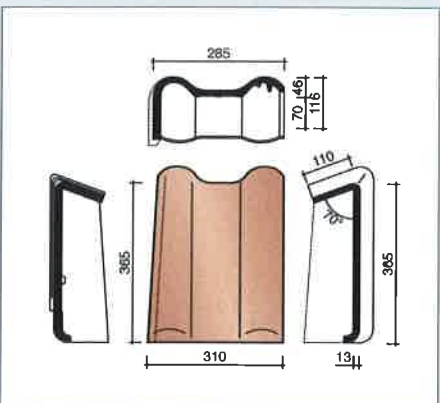
KALE7090 2,7 pièces/m crt
Tuile de rive droite



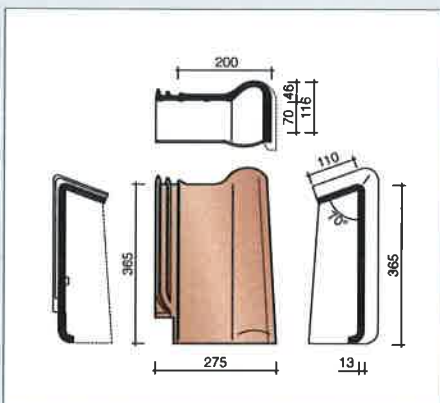
KALE7280
Tuile membron de rive gauche



KALE7290
Tuile membron de rive droite

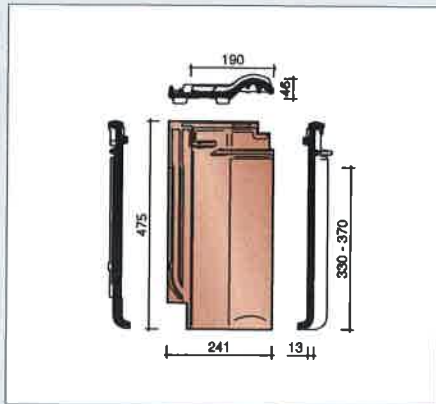


KALE7580
Tuile faîtière de rive gauche

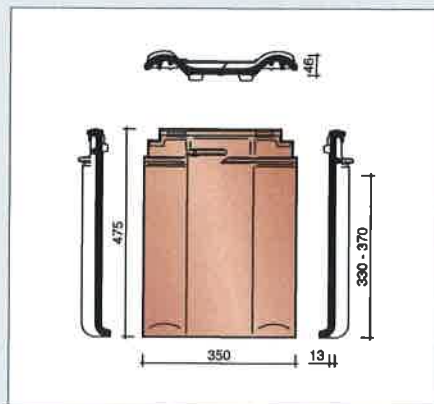


KALE7590
Tuile faîtière de rive droite

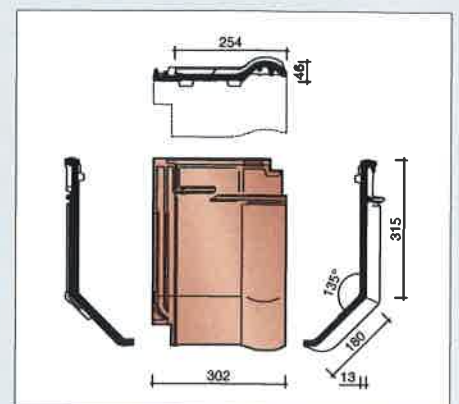
accessoires divers



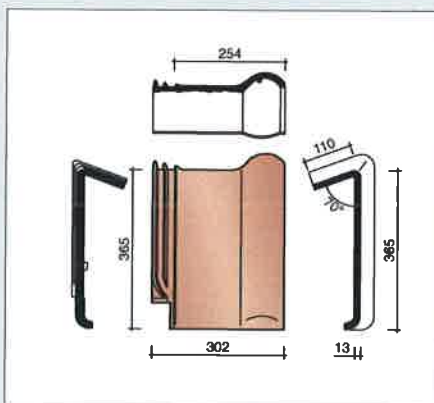
KALE8030 2,7 pièces/m crt
Tuile trois quart



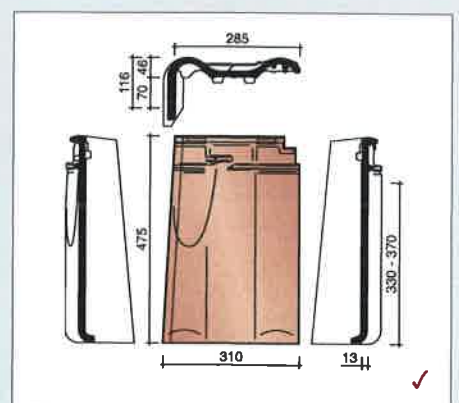
KALE8050 2,7 pièces/m crt
Tuile à double bourrelet



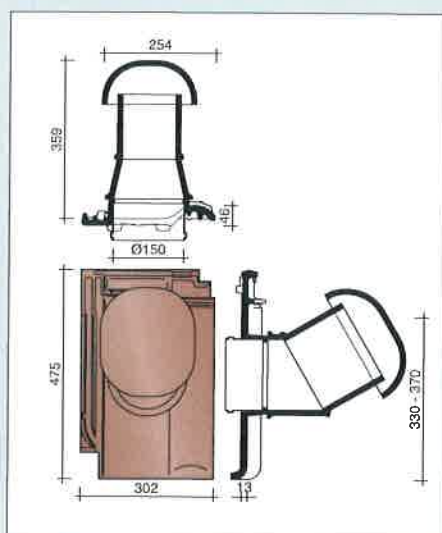
KALE8200 4 pièces/m crt
Tuile membron



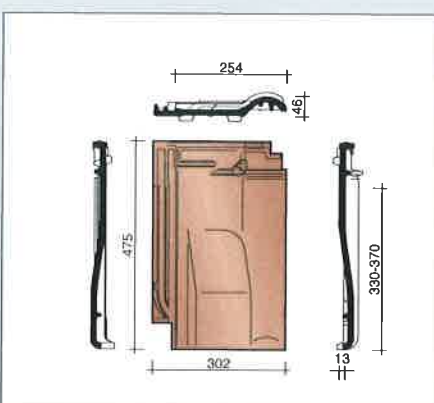
KALE8500 4 pièces/m crt
Tuile faitière



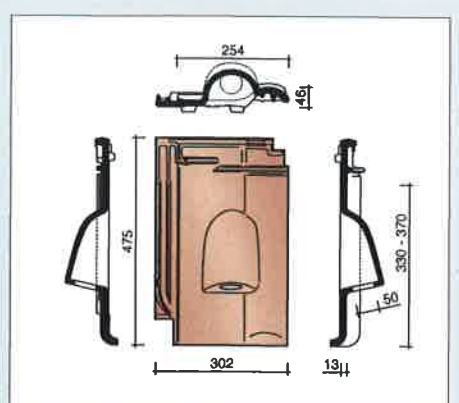
KALE8545
Tuile raccord gauche



KALE8729
Kit tuile à douille + mitron Ø 150 mm
incl. module de connexion et pièce réducteur



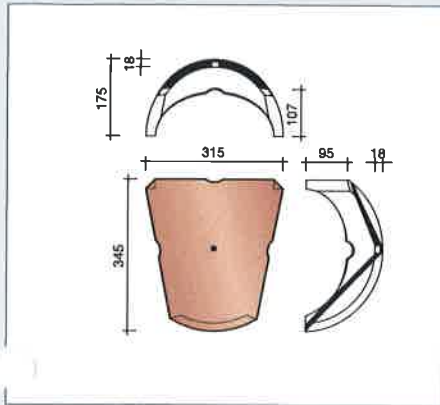
KALE8600
Tuile chatière
avec grille synthétique - 27 cm²



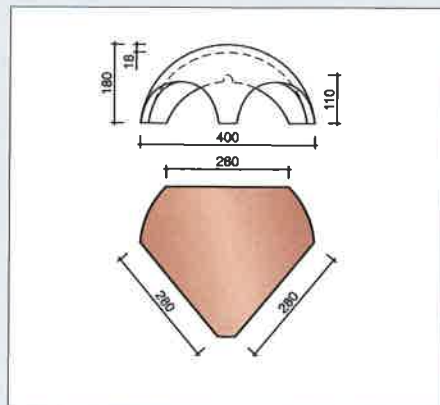
KALE8958
Tuile de passage pour tuyau Ø 50 mm

✓ délai de livraison sur demande

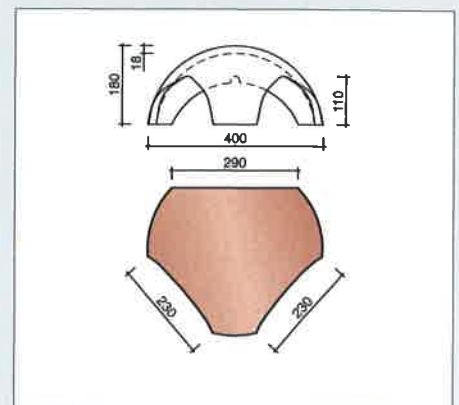
Alegra 10 TE



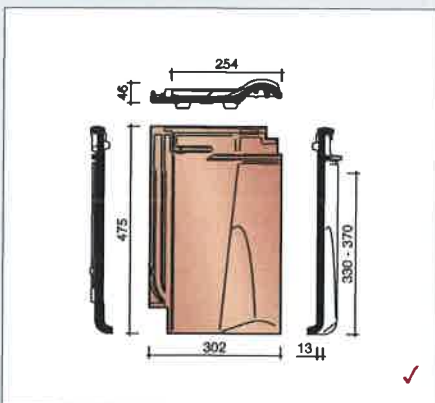
K0005140
Tegelen jonction entre
3 faitières 1200



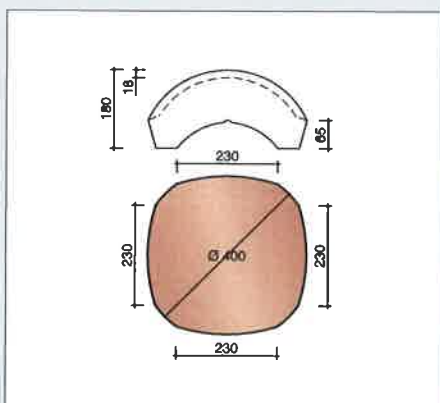
K0005500
Tegelen jonction entre 1 faitière 1200
et 2 faitières 1200 comme arêtier



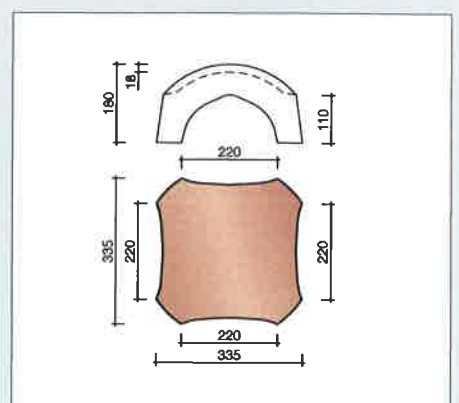
K0005520
Tegelen jonction entre
1 faitière 1200 et 2 arêtiers 3100



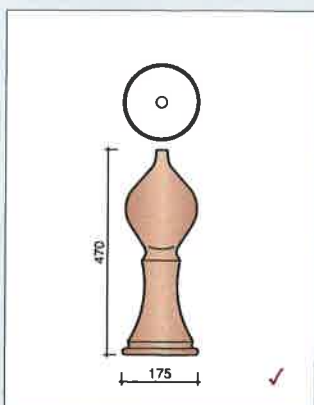
KALE8540
Tuile raccord droite



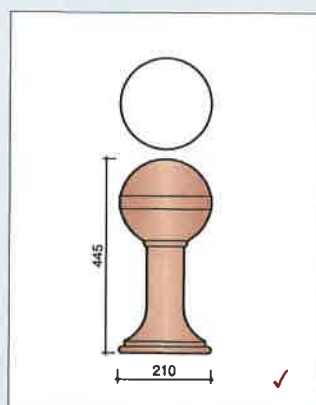
K0005540
Tegelen jonction entre
4 faitières 1200



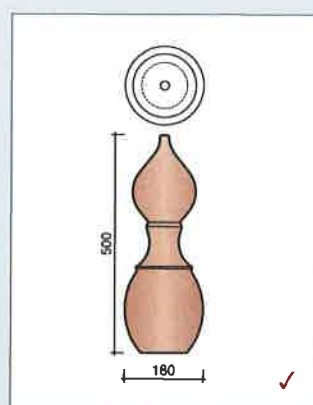
K0005560
Tegelen jonction entre
4 arêtiers 3100



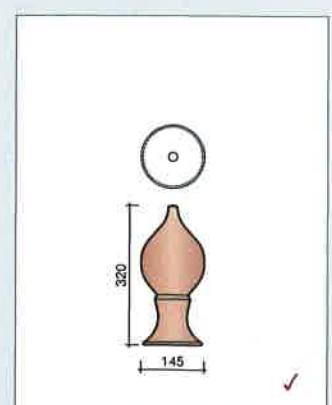
K0005900 *
Tegelen poinçon n° 1



K0005910 *
Tegelen poinçon n° 2



K0005920 *
Tegelen poinçon n° 3



K0005930 *
Tegelen poinçon n° 4

✓ délai de livraison sur demande

* Poinçons: uniquement en combinaison avec les jonctions. Avec chaque poinçon, un kit de fixation est fourni.



POUR NOUS CONTACTER

T 056 24 96 38 - F 056 20 47 60 - info@koramic.com

Ligne Info technique:

T 056 24 96 27 - technicalinfo@wienerberger.com

Vous pouvez à tout moment consulter notre site web:
www.koramic.com

SHOWROOMS

LONDERZEEL

A12 - Koning Leopoldlaan 1, 2870 Breendonk - T 052 31 10 10

KORTRIJK

Kapel ter Bede 88, 8500 Kortrijk - T 056 24 95 88

Visitez aussi nos showrooms virtuels:
www.wienerberger.be/fr/showrooms



02/2017

Ce document n'est pas contractuel. Les couleurs qui figurent dans cette brochure reproduisent les teintes naturelles de nos matériaux en terre cuite aussi fidèlement que les techniques d'impression le permettent. Wienerberger se réserve le droit de modifier son assortiment et les données techniques.

Les matériaux en terre cuite peuvent présenter une légère différence de teinte d'une fabrication à l'autre. Nos échantillons datent toujours de fabrications précédentes et ne sont dès lors donnés qu'à titre indicatif en ce qui concerne la couleur. Ils n'ont par conséquent aucune valeur contractuelle.

Les pentes de toit inférieures à la pente de toit que nous préconisons exigent des mesures spéciales. Pour tout complément d'information sur nos produits et leurs propriétés, surfez sur www.wienerberger.be.



Wienerberger SA
Kapel ter Bede 121, B-8500 Kortrijk
info@koramic.com - www.koramic.com



vendeur - verkoper

date de l'offre date d'impression
offerte datum drukdatum

558308 PLUMAT SABINE

31/03/2021 31/03/2021 11:33

Offre

n° dossier folio
22615389 /750 1

MAISONS BLAVIER SA

RUE DU VIEUX MOULIN 66

1160 AUDERGHEM

Website www.facq.be

Tva-Btv BE 0416.587.977

V. tel : 04 3773387

V. fax : 04 3774654

No cl. : 252523

no article artikel nr	quantité hoeveelheid	libellé omschrijving	prix unitaire eenheidsprijs	montant bedrag
Concerne : MB Wareme lot 5 GEST				
Chere Madame, Cher Monsieur,				
Nous vous remercions de votre visite. Vous trouverez ci-dessous notre offre detaillee.				
Veuillez toujours mentionner notre numero d'offre en cas de commande.				
CETTE OFFRE ETANT INFORMATIVE, IL VOUS REVIENT n CONTROLER L'EXHAUSTIVITE ET LA JUSTESSE AINSI QUE de des charges et les obligations legales.				
W.C.				

504830	2	SAVAL WC-SUSPENDU - BLANC	72,09	144,18
317660	2	F400 SIEGE WC AVEC CHARNIERES INOX - BLANC	41,86	83,72
200679	2	RAPID'SL BATI-SUPPORT POUR WC 6-9L AVEC AV1	262,00	524,00
299819	2	SKATE COSMOPOLITAN PLAQUE DE COMMANDE - BLANC	51,00	102,00
MEUBLE				

*984141	2	MUNDO SPOT LED POUR MIROIR	57,00	114,00
*984139	1	MUNDO MIROIR L119XH107,2CM	273,00	273,00
288757	1	MUNDO TABLE VASQUE SYNTH. 120CM - BLANC BRILLANT	382,00	382,00
*984112	1	MUNDO SOUS-MEUBLE 120CM 2 TIROIRS -MELA.BETON GRIS	467,00	467,00
462384	2	EUROSMART MITIGEUR LAVAVO TAILLE S SILKMOVE ES CHROME	97,00	194,00
205454	2	SIPHON 6/4X40 POUR MEUBLE - BLANC	11,97	23,94
171720	2	BAGUE REDUCTION 6/4X5/4	2,43	4,86
304790	4	ROBINET EQUER. 1/2 A/RALL +BAGUE ANTI ECLAGE CHROME	11,43	45,72
BAIGNOIRE				

176068	1	O.NOVO BAIN SOLO 170X75CM SANS PIEDS - BLANC	531,00	531,00
227357	1	JEU DE PIEDS POUR BAINS ACRYL	27,00	27,00
171820	1	COUPE-AIR AUTOMAT. POUR BAIN SORTIE VIDAGE DIAM. 50	76,18	76,18
296785	1	EUROSMART MITIGEUR BAIN-DOUCHE SET BAIN - CHROME	149,50	149,50
DOUCHE				

351995	1	SUBWAY TUB CARRE 90X90X3,5CM - BLANC	332,00	332,00
296469	1	SIPHON DOUCHE D90MM GARDE D'EAU 50MM - CHROME	62,98	62,98
403160	1	CRICABAC JEU DE PIEDS -SET DE 4 PIECES	30,76	30,76
FACQ ALLEUR Rue de Wallonie, 16 B-4432 Alleur			Tel : 32 4/290.41.12 Fax : 32 4/290.41.20 alleur.showroom@facq.be	
			7.2.2/PROC1/DOC1/5.3	



vendeur - verkoper

date de l'offre date d'impression
offerte datum drukdatum

558308 PLUMAT SABINE

31/03/2021 31/03/2021 11:33

Offre

n° dossier folio
22615389 /750 2

MAISONS BLAVIER SA

RUE DU VIEUX MOULIN 66

Website www.facq.be

Tva-Btw BE 0416.587.977

1160 AUDERGHEM

V. tel : 04 3773387

V. fax : 04 3774654

No cl. : 252523

no article	quantité	libellé	prix unitaire	montant
artikel nr	hoeveelheid	omschrijving	eenheidsprijs	bedrag
844097	1	GROHTHERM 1000 THM.DOUCHE+ENS.DOUCHE - CHROME	278,50	278,50
434659	1	A16 P.BATTANTE 87,5-91,5XH195CM TRSP+GL.PROT-TITAN	409,23	409,23
LAVE-MAINS				
320409	1	D-CODE LAVE-MAINS 50X22CM AVEC TROU DE ROBINET DROITE - BLANC	81,00	81,00
401856	1	COSTA L ROB.LAVE-MAINS - CHROME	50,50	50,50
130740	1	SET 2 FIXATIONS M10/140 WST140 ECROU METAL	3,67	3,67
256690	1	BONDE 5/4 SANS FERMETURE - CHROME	40,00	40,00
414480	1	TUBE 3/8-1/2X10 -40CM - CHROME	6,74	6,74
304790	1	ROBINET EQUER. 1/2 A/RALL +BAGUE ANTI ECLAGE CHROME	11,43	11,43
Total hors T.V.A. :				4.448,91
T.V.A. : % 21,00				934,27
Total :				EUR 5.383,18

Les prix de cette offre sont valables pendant 2 mois. Veuillez noter que votre accord écrit est indispensable pour confirmer votre offre en commande.

Les articles indiqués par un * ne sont pas suivis de stock et nécessitent un délai de livraison. Ils ne pourront être annulés une fois commandés.

La commande sera livrée en deux fois maximum et le matériel sera réceptionné au pied du camion dans un endroit accessible par ce dernier.

-Notre conseil : Economisez 15% en confiant l'installation à un professionnel si vos travaux concernent une habitation de plus de 10 ans grâce à la TVA de 6% au lieu de 21%.

Meilleures salutations,

Nom : PLUMAT SABINE
Email : sabine.plumat@facq.be
Tel : 04/290.41.12
Fax : 04/290.41.20

Pour accord
Nom :
Signature :



MAMAN THEUNIS

TVA : BE 0413.481.306
Tél. : 019/65.51.38

RPM Nivelles
Fax : 019/65.61.66

info@mamantheunis.be
www.mamantheunis.be

n.v. THEUNIS s.a.
Chaussee de Hannut, 7
1357 HELECINE

Rapport de visite

N° RapV 202100138
DATE 13/04/2021

REFERENCE GEST 0473 83 89 19 LOT 5

N° client 4056642 Représentant LUC

Tel.: 04/377.33.87

Fax: 04/377.46.54

ADRESSE DE LIVRAISON - ADRES AFLEVERING CLIENT - KLANT

BLAVIER MAISONS S.A. RUE CAMPAGNE DU MOULIN 7
DU MOULIN 74470SAINT-GEORGES-SUR- MEUSE 4470 SAINT-GEORGES-SUR-MEUSE

P. 1 / 1

Code	Désignation	Nuance
14156	REZ DE CHAUSSEE REZ DE JARDIN	
11947	ROUTE 66 SANTA FÉ 60X60CM RÉF..... PLINTHES DÉCOUPE 7X60CM "D" JOINT	
5246	JOINT MANHATTAN FM 60 8 KG MUREXIN FUGENM.	
14251	SOL SDB	
11947	LOUVIC TAUPE 60X60CM NON RECT. PLINTHES DÉCOUPE 7X60CM "D"	
734	JOINT JOINT GRAU FM 60 8 KG MUREXIN FUGENMORTEL	
15338	MUR BAIN ET DOUCHE POSE HORIZONTAL SEAL GREY 30X60CM JOINT	
731	JOINT JASMIN FM 60 8 KG MUREXIN FUGENMORTEL ---CONDUCTEUR COFFIN LIV RUE HYACINTHE DOCQUIER / WAREMME	

Suivant nos conditions générales de ventes

TVA	Base	Total TVA
21.00 %	146.89	30.85



MAMAN THEUNIS

n.v. THEUNIS s.a.
Chaussee de Hannut, 7
1357 HELECINE

info@mamantheunis.be
www.mamantheunis.be

RPM Nivelles
Fax : 019/65.61.66

TVA : BE 0413.481.306
Tél. : 019/65.51.38

Rapport de visite

ADRESSE DE LIVRAISON - ADRES AFLEVERING

CLIENT - KLANT
BLAVIER MAISONS S.A.

BLAVIER MAISONS S.A. RUE CAMPAGNE
DU MOULIN 74470 SAINT-GEORGES-SUR-
MEUSE

REFERENCE GEST 0473 83 89 19 LOT 5

RUE CAMPAGNE DU MOULIN 7
4470 SAINT-GEORGES-SUR-MEUSE

N° client 4056642 Représentant LUC Tel.: 04/377.33.87 Fax: 04/377.46.54

P. 1 / 1

Code	Désignation	Nuance
14156	REZ DE CHAUSSEE REZ DE JARDIN	
11947	ROUTE 66 SANTA FÉ 60X60CM RÉF:.... PLINTHES DÉCOUPE 7X60CM "D" JOINT	
5246	JOINT MANHATTAN FM 60 8 KG MUREXIN FUGENM.	
14251	SOL SDB	
11947	LOUVO TAUPE 60X60CM NON RECT. PLINTHES DÉCOUPE 7X60CM "D" -----	
734	JOINT JOINT GRAU FM 60 8 KG MUREXIN FUGENMORTEL	
15338	MUR BAIN ET DOUCHE POSE HORIZONTAL SEAL GREY 30X60CM	
731	JOINT JOINT JASMIN FM 60 8 KG MUREXIN FUGENMORTEL ----CONDUCTEUR COFFIN LIV RUE HYACINTHE DOCQUIER / WAREMME	

Suivant nos conditions générales de ventes

TVA	Base	Total TVA
21.00 %	146.89	30.85