



VINÇOTTE asbl  
 Organisme de contrôle agréé | Service externe pour les contrôles techniques sur le lieu de travail  
 Siège social: Jan Olieslagerslaan 35 • 1800 Vilvoorde • Belgique  
 TVA: BE 0402.726.875 • RPM Bruxelles • BNP Paribas Fortis: BE 25 2100 4144 1482 • BIC: GEBABEBB

Rapport n°: FO 17287

- Bollebergen 2a bus 12, 9052 Gent Tel: +32 9 244 77 11 gent@vincotte.be
- Jan Olieslagerslaan 35, 1800 Vilvoorde Tel: +32 2 674 57 11 brussels@vincotte.be
- Noordersingel 23, 2140 Antwerpen Tel: +32 3 221 86 11 antwerpen@vincotte.be
- Rue Phocas Lejeune 11, 5032 Gembloux Tel: +32 81 432 611 gembloux@vincotte.be



F 111020

Rési code: 13

PROCÈS VERBAL D'EXAMEN DE CONFORMITÉ ET/OU DE VISITE DE CONTRÔLE D'UNE INSTALLATION ÉLECTRIQUE BASSE TENSION

Responsable des travaux : \_\_\_\_\_ Installation : \_\_\_\_\_ Propriétaire / gestionnaire : \_\_\_\_\_

Nom, Prénom : \_\_\_\_\_ Nom, Prénom : SCHÉEN  
 Adresse : RUE METOYENNE 220  
 N° carte d'identité : \_\_\_\_\_ CP + Commune : 4740 LONTZEN  
 N° TVA : BE Tél. : \_\_\_\_\_

Bases de l'examen : Règlement Général sur les Installations Electriques (RGIE)  \_\_\_\_\_

<input checked="" type="radio"/> Art 270	<input type="radio"/> mise en usage	<input type="radio"/> modification	<input type="radio"/> extension	<input checked="" type="radio"/> Art 86	<input type="radio"/> Art 271bis	<input checked="" type="radio"/> Unité d'habitation
<input type="radio"/> Art 271	<input type="radio"/> mobile	<input type="radio"/> temporaire	<input type="radio"/> contrôle	<input type="radio"/> Art 87	<input type="radio"/> Art 278	<input type="radio"/> Unité de travail domestique
<input checked="" type="radio"/> Art 276	<input type="radio"/> périodique	<input checked="" type="radio"/> contrôle	<input checked="" type="radio"/> vente d'une unité d'habitation	<input type="radio"/> Art 88	<input type="radio"/> Art .....	<input type="radio"/> Parties communes
<input type="radio"/> Art 276bis	<input type="radio"/> renforcement	<input type="radio"/> vente d'une unité d'habitation	<input type="radio"/> Art .....	<input type="radio"/> Art .....	<input type="radio"/> Art .....	<input type="radio"/> Unité de travail

Données générales de l'installation électrique :

Données distributeur : EAN \_\_\_\_\_  EAN non communiqué  Compt. kWh non placé  
 Compt. kWh n° : 20158435 Index jour : \_\_\_\_\_ nuit : \_\_\_\_\_  Compt. kWh exclusif nuit : \_\_\_\_\_  
 Protection branchement (A) :  20  25  32  40  50  63  80  100  ..... n° : \_\_\_\_\_ Index nuit : \_\_\_\_\_

Données installation : Conçue pour U<sub>N</sub> :  230 V  3x230 V  3N400 V  ..... Type de prise de terre : \_\_\_\_\_  
 Courant nominal maximum (A) :  20  25  32  40  50  63  80  100  .....  boucle de terre  barres / piquets  
 Câble d'alimentation tableau principal : \_\_\_\_\_ X \_\_\_\_\_ mm<sup>2</sup> - Type : \_\_\_\_\_  P.V.E.S.T.

Description installation : Dispositif diff. gén. : 40 A 300 mA Nombre de tableaux : 1 Nombre de circuits terminaux : 7  
 Voir annexe(s)

Mesures - tests - contrôle visuel - scellés :

Contacts dir.  Contacts indir.  Montage  Appareils  Matériel  I>/section  Schémas  Contrôle bcl de défaut

Résistance de dispersion de la prise de terre : \_\_\_\_\_ Ω  Isolement général : \_\_\_\_\_ MΩ  Continuité de terre  Test dispositif diff.

Le dispositif différentiel général :  était plombé  a été plombé  n'a pas été plombé  ne peut pas être plombé

Infractions - Remarques (pour la signification des codes éventuels : voir au verso)

Infractions Nouvelle installation	
<input type="radio"/> Néant	
Infractions Installation existante	
<input checked="" type="radio"/> Néant	
Remarques	<p><input type="radio"/> Néant</p> <p><u>Contrôle concernant une relève des infractions du report 30540 77 du 28/07/2017 (CP BASTIN). Infractions 128, 1807, 1561, 1562</u></p>

Visa GRD ou mandataire : \_\_\_\_\_

Conclusion(s) :

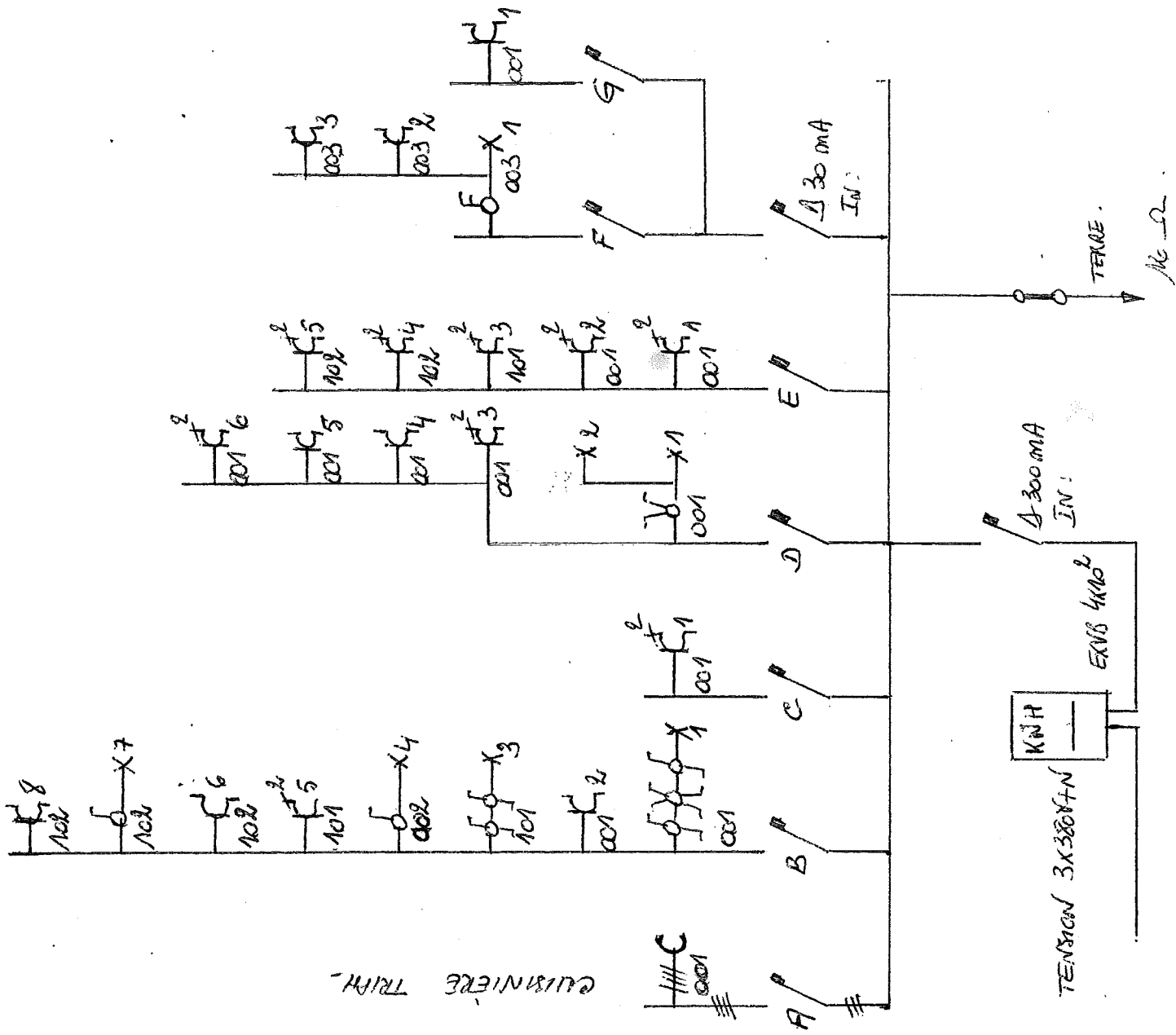
La nouvelle installation est conforme  n'est pas conforme au RGIE.  
 L'installation existante est conforme  n'est pas conforme au RGIE.

L'installation électrique doit être recontrôlée avant \_\_\_\_\_ 18.10.11.2018 \_\_\_\_\_  
 par le même organisme de contrôle (\*).

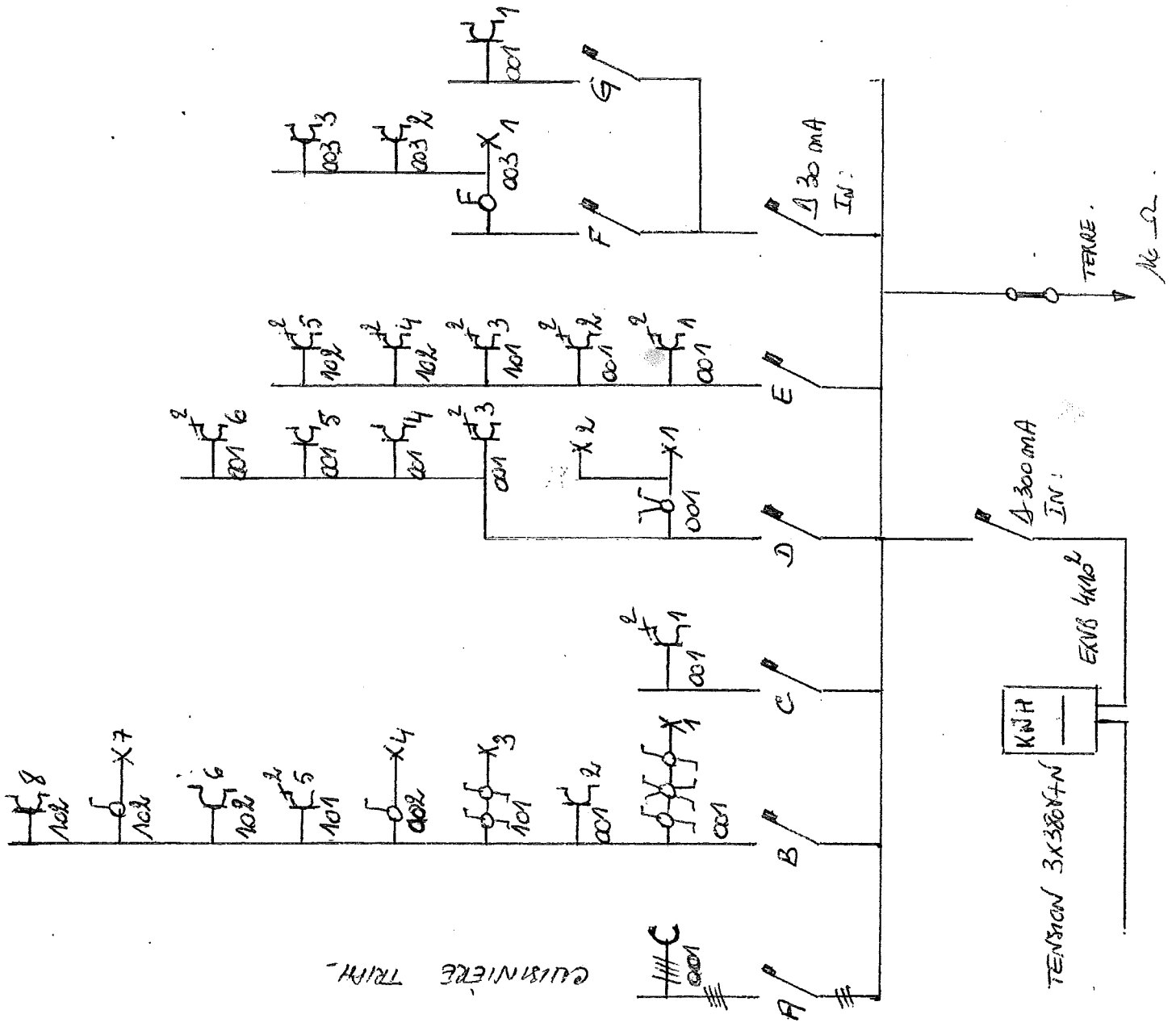
Agent visiteur : \_\_\_\_\_ Pour le Directeur Général : Signature \_\_\_\_\_  
 Nom : W. HENKES Agent n° 2320 Date : 18.10.2018

Annexe(s) :  Schéma(s) de position : \_\_\_\_\_  Schéma(s) unifilaire(s) : \_\_\_\_\_

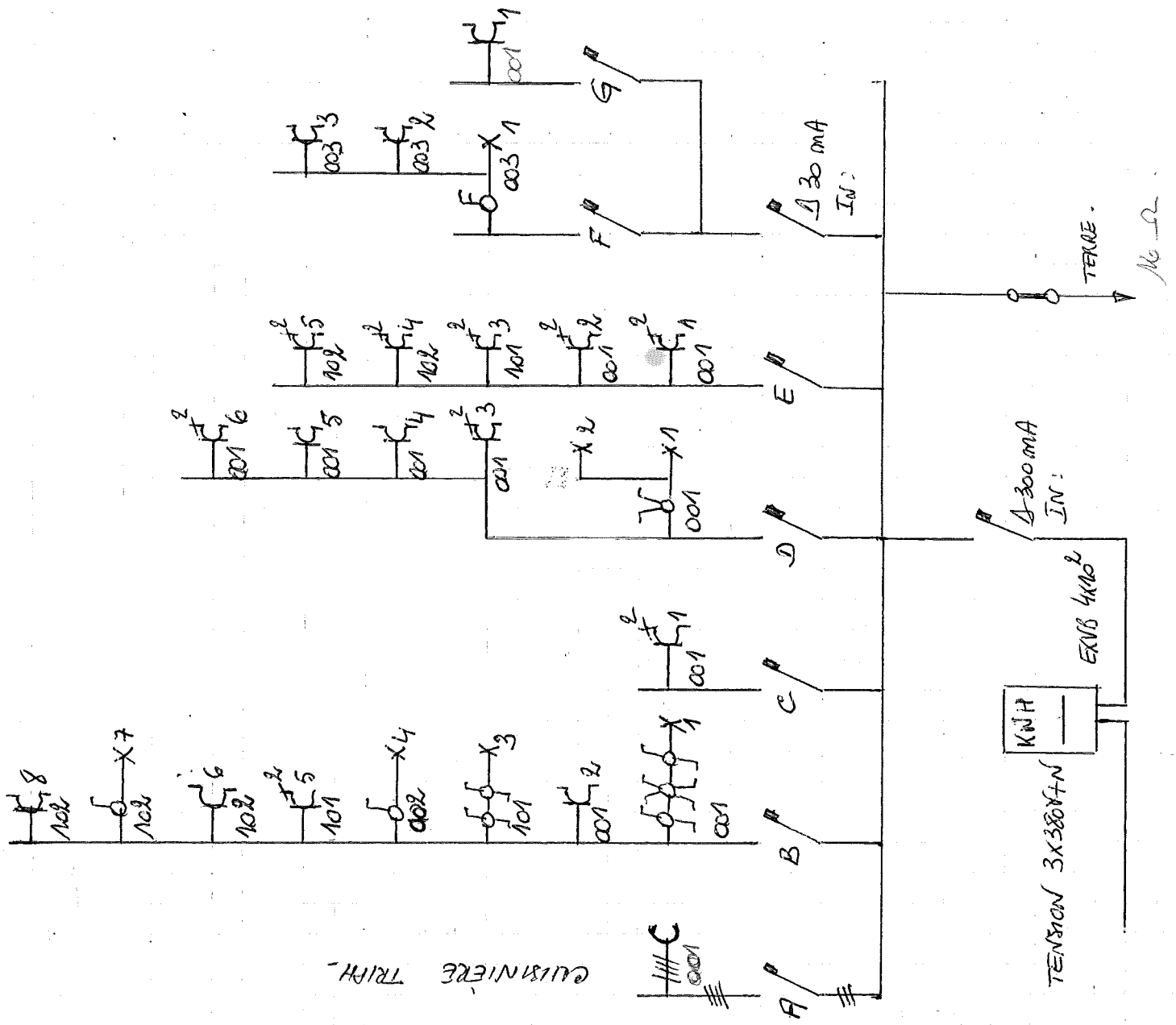
- Ce procès verbal doit être conservé dans le dossier de l'installation électrique et ce dossier doit renseigner toute modification de l'installation.  
 - Le Service Public Fédéral Economie doit être avisé immédiatement de tout accident survenu aux personnes et dû, directement ou indirectement, à la présence d'électricité.  
 - Le contrôle n'a porté que sur les parties visibles et accessibles de l'installation.  
 Les informations recueillies sur place ne nous permettent pas de déterminer la date de réalisation de l'installation électrique.  
 Nous vous invitons à compléter le(s) schéma(s) pour les éléments qui n'étaient pas visibles lors de la visite de contrôle. En cas de doute portant sur la sécurité de ces éléments, nous vous invitons vivement à faire procéder à une visite de contrôle complémentaire.  
 (\*) Les travaux nécessaires pour faire disparaître les infractions constatées au moment de la visite de contrôle doivent être exécutées sans retard et toutes mesures adéquates doivent être prises pour qu'en cas de maintien en service des installations les infractions ne constituent pas un danger pour les personnes et les biens. Dans le cas où, lors de cette nouvelle visite de contrôle, après max. 1 an, des infractions subsistent, l'organisme agréé se doit d'envoyer une copie du procès-verbal de visite de contrôle à la Direction générale de l'Energie préposée à la haute surveillance des installations électriques domestiques.



new system, also  
 4710 LONTZEN

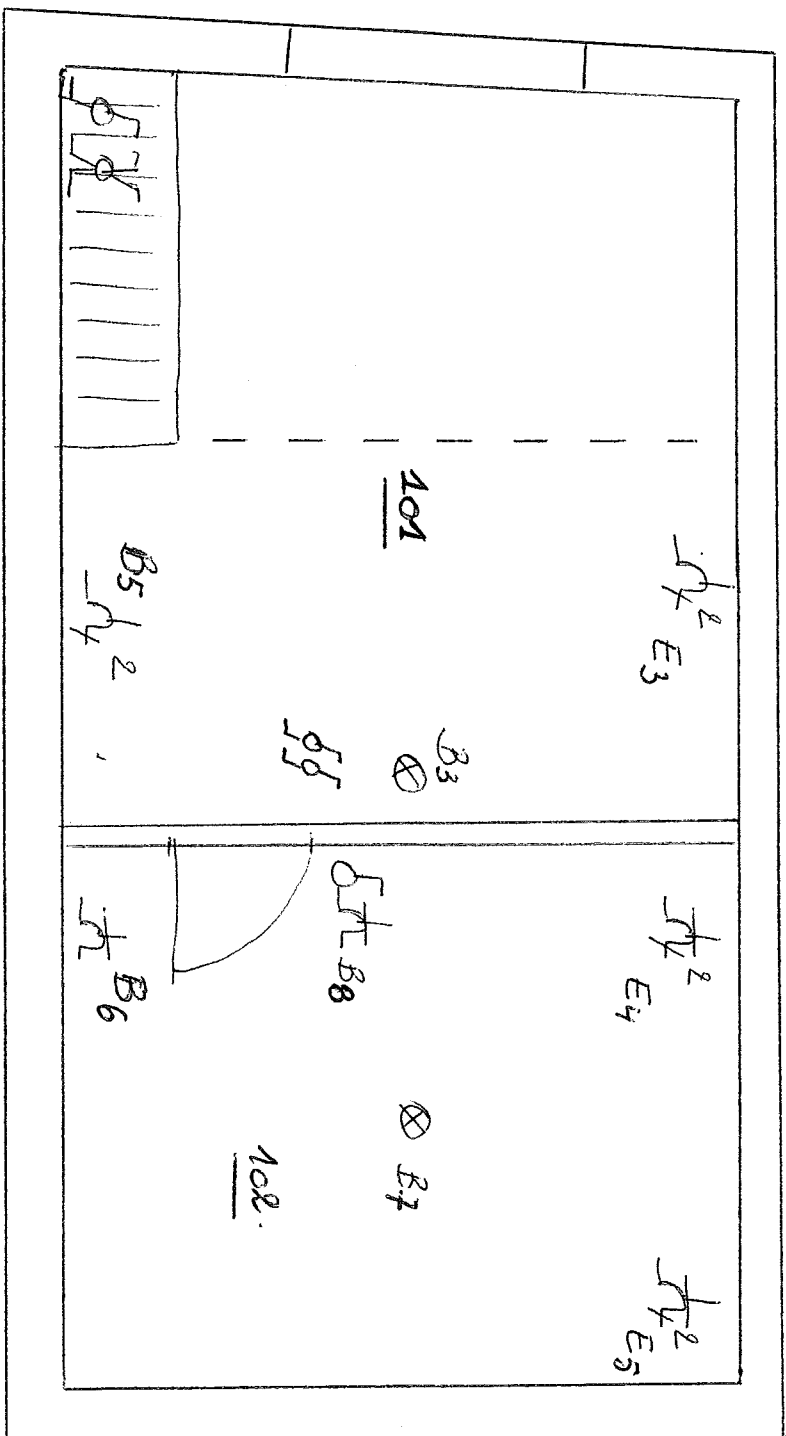


me yitoyeme, llo  
L710 LONTZEN

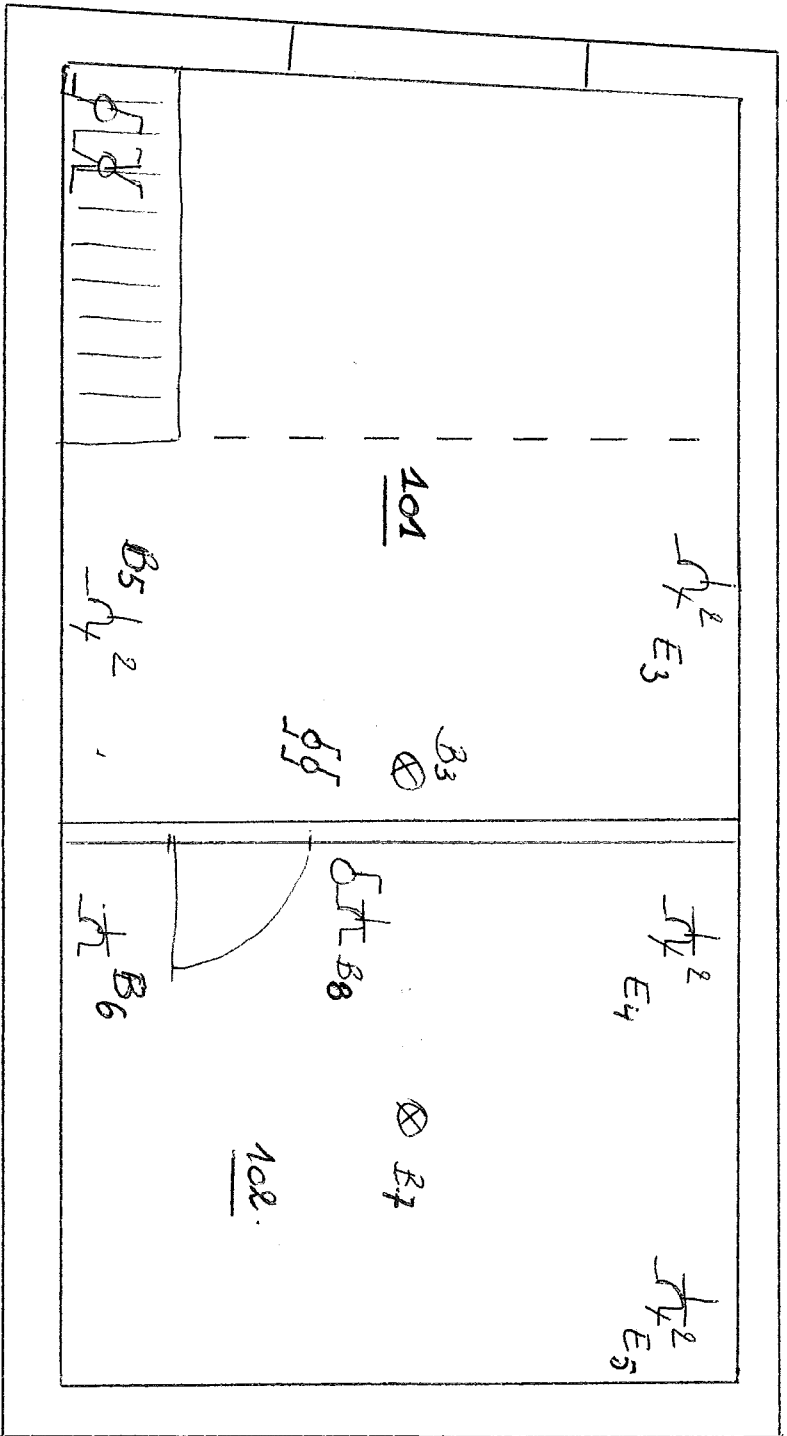


me H. Joyenne, llo  
 4710 LONTZEN

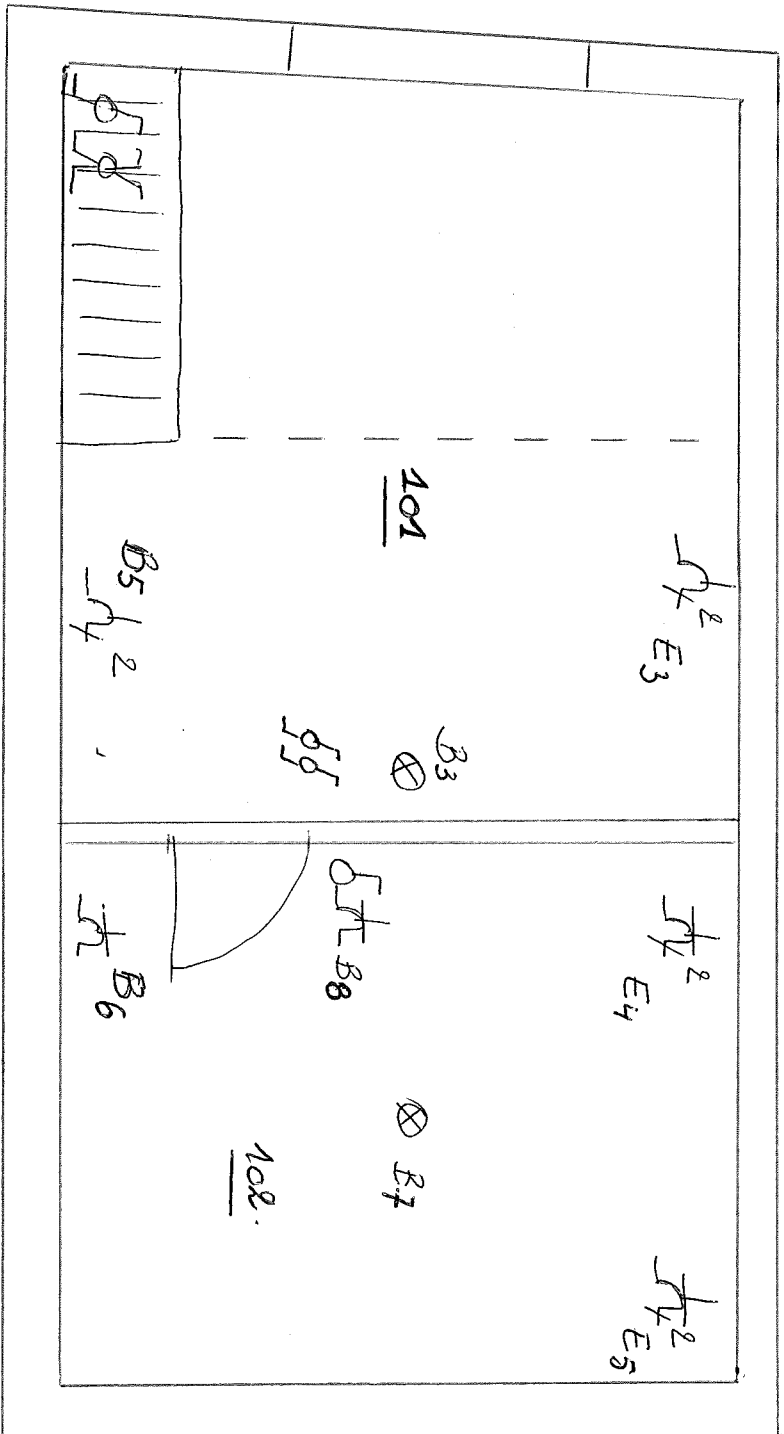
ETAGE



ETAGE



ETAGE





REV -

