

3168159

VERDELER	PV nagezien
Naam	
Datum	
Handtekening	



EAN nr. :
 Teller nr. :
 Stand I : II :

VERSLAG VAN ONDERZOEK VAN EEN ELEKTRISCHE INSTALLATIE VOOR EEN WERF-OF TIJDELIJKE AANSLUITING - DEFINITIEVE OF RESIDENTIELE AANSLUITING

Aard van onderzoek : gelijkvormigheidsonderzoek / ~~controlebezoek~~ op basis van de interne procedure QPRO/ELE/C
 volgens : AREI art. 86 / ~~AREI art. 87~~ / AREI art. 270 / ~~AREI art. 271~~ / ~~AREI art. 276~~ /

Aanvulling verslag nr.
 Aard installatie : Nieuwe / Uitbreiding / Boodpig / Bestaande / Verzwinging / Splitsing meter / Spanningswijziging / Overdracht eigendom
 Type der lokalen : huiskoudeleijn
 Plaats van onderzoek : Warande 54 bus 102 9120 Boveren
 Eigendom van :
 Opdrachtgever : Wauters Elektro 2370 Arendonk
 Installateur : Wauters Elektro
 BTW : 471 039 276 D-kaart : Uitgereikt te : Datum :
 Onderzoeker : Betels Datum van onderzoek : 19/12/10

BESCHRIJVING

Dienstspanning : 1 x 230 V 3 x 230 V 3 x 380 V + N Max. Beveiliging : 40A Omschakelaar : stand :
 Hoofdbeveiliging : Zek. : Schak. :
 Meter-bordverbinding : kabeltype : EXNB aantal geleiders : 4 doorsnede : 10 mm
 Voedingsbekabeling : kabeltype : aantal geleiders : doorsnede : mm
 Bovengronds net/ondergronds op bovengronds net/ondergronds net - Wachtbuis : geplaatst/niet geplaatst Isolatieplaat : aanwezig/niet aanwezig
 Aardelektrode : Type : lus / baren / pennen / horizontale geleiders Sectie : 35 mm² Spreidingswaarde : 80 MΩ
 Aantal borden : 1 Aantal eindstroombanen : 12 Algemene isolatieweerstand : 80 MΩ
 Diff. schak. : algemene : 2p40A-300 mA bijkomende : 2p40A-30 mA
 werking testknop : in orde / niet in orde controle foutlus : in orde / niet in orde
 Installatie uitgevoerd overeenkomstig schema's : ja - neen Staat van het vast elektrisch materieel : in orde - niet in orde
 Bescherming tegen elektrische schokken : rechtstreekse aanraking : in orde - niet in orde onrechtstreekse aanraking : in orde - niet in orde
 Continuïteit PE- en equipotentiale verbinding : in orde - niet in orde Vast opgesteld en verplaatsbaar materieel : in orde - niet in orde
 Beschrijving installatie (zie schema's in bijlage) - toestellen :

VASTSTELLINGEN - NOTA (N) - INBREUK (I)

Hoofdequipotentiale - bijkomende equipotiale verbinding nog niet aangesloten.
 Badkamer - gasleiding - waterleiding - CV ketel - nog niet geplaatst.

N
 N
 I geen

BESLUIT

De installatie is conform / ~~niet conform~~ met het AREI.
 De algemene differentieelschakelaar is verzegeld met een loodje met het teken OCB.
 Het (de) eendraads- en situatieschema(s) werd(en) voor gezien gekeurd.
 De installatie dient opnieuw gecontroleerd uiterlijk op 19/12/13, zoals voorzien door art. 271 van het AREI, alsook voor de ingebruikname van elke belangrijke wijziging of beduidende uitbreiding, uitgevoerd voor deze datum.
 De installatie mag niet in dienst gesteld worden / blijven indien zonder vertraging wordt voldaan aan de vastgestelde inbreuken en de gepaste maatregelen getroffen worden opdat de installatie geen gevaar vormt voor personen of goederen.

voor de directeur,
 de onderzoeker

erkend controle organisme
 vereniging zonder winstoogmerk
 gewestelijke zetel: in elke provincie

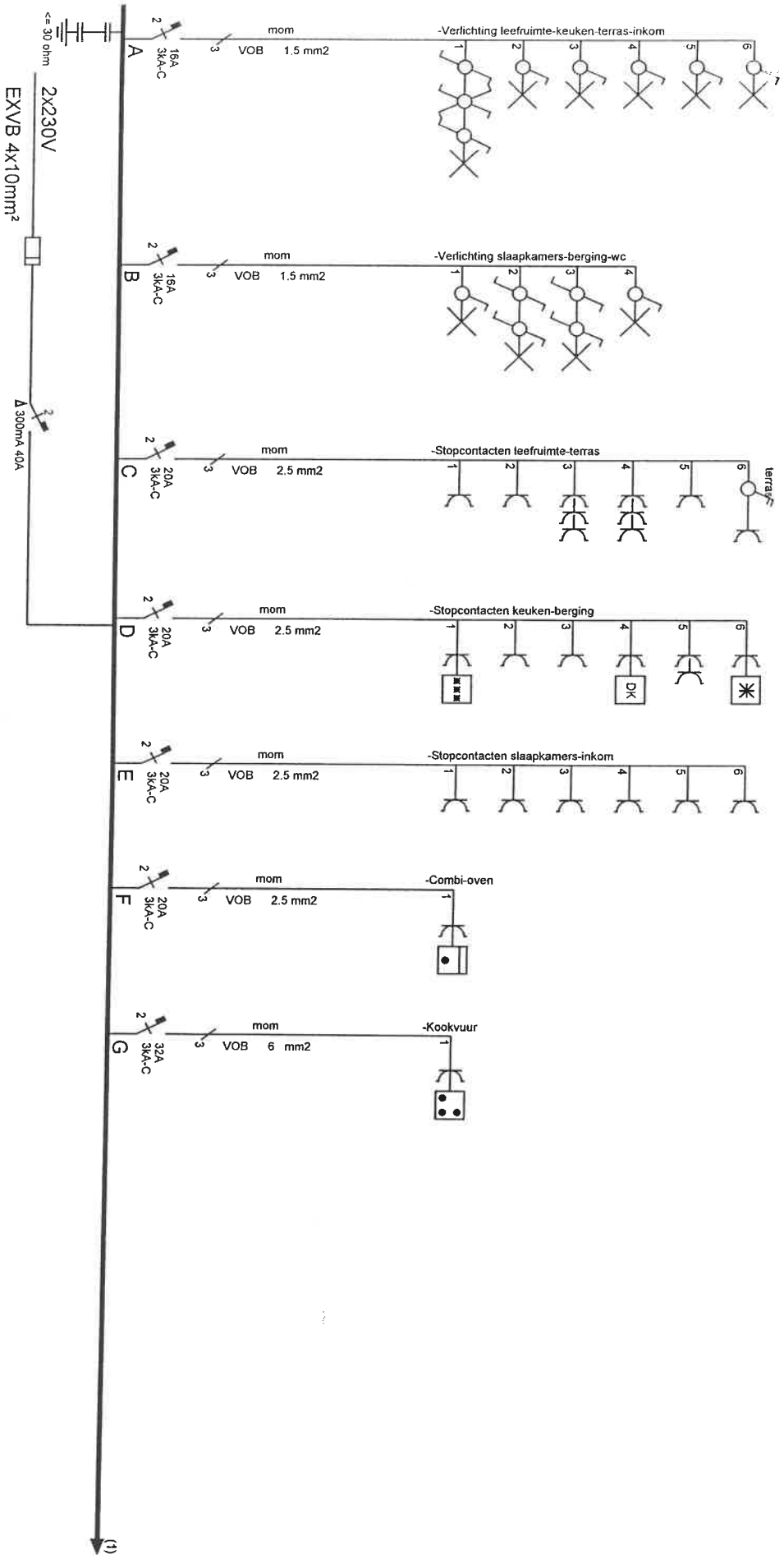
maatschappelijke zetel:
 Koningin Astridlaan 60
 2550 Kontich

Tel. 03 / 451 37 00
 Fax 03 / 451 37 10

www.ocb.be
 info@ocb.be

BTW BE 0404.312.034
 PC 000-0162392-14
 Bank 405-3020501-49

1) dit proces-verbaal te bewaren in het dossier v.d. elektrische installatie;
 2) elke wijziging aan de elektr. installatie te vermelden in het dossier;
 3) onmiddellijk de minister van Economische Zaken directe elektrische energie in te lichten over elk ongeluk aan personen overkomen en
 4) dit proces-verbaal te bewaren in het dossier v.d. elektrische installatie;
 5) de aanwezigheid van het verslag van het onderzoek te melden bij de bevoegde instantie.



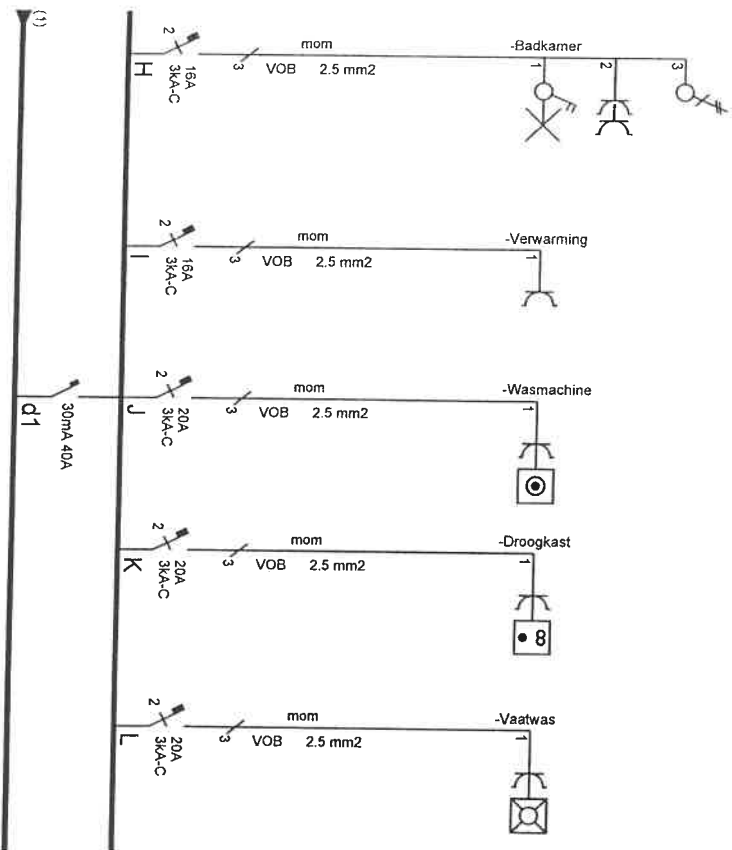
Afgev. erkend organisme
Handwritten signature

Maes - Voet
 Warande 54 bus 10₂ (Mo1.2)
 9120 BEVEREN
 EAN 54144886006751337

Verantw. uitvoering
 16 / 12 / 2008
Handwritten signature

Wauters Elektro bvba
 Schutterstraat 17 2370 Arendonk
 tel: 014 / 672070 fax: 014 / 672135
 btw: BE 471.839.276
 e-mail: info@wauterselektro.be

P1/2



Afgev. erkend organisme

Maes - Voet

Warande 54 bus 109 (Mo1.2)

9120 BEVEREN

EAN 541448860006751337

Verantw. uitvoering

16 / 12 / 2008

Wauters Elektro bvba

Schuttersstraat 17 2370 Arendonk

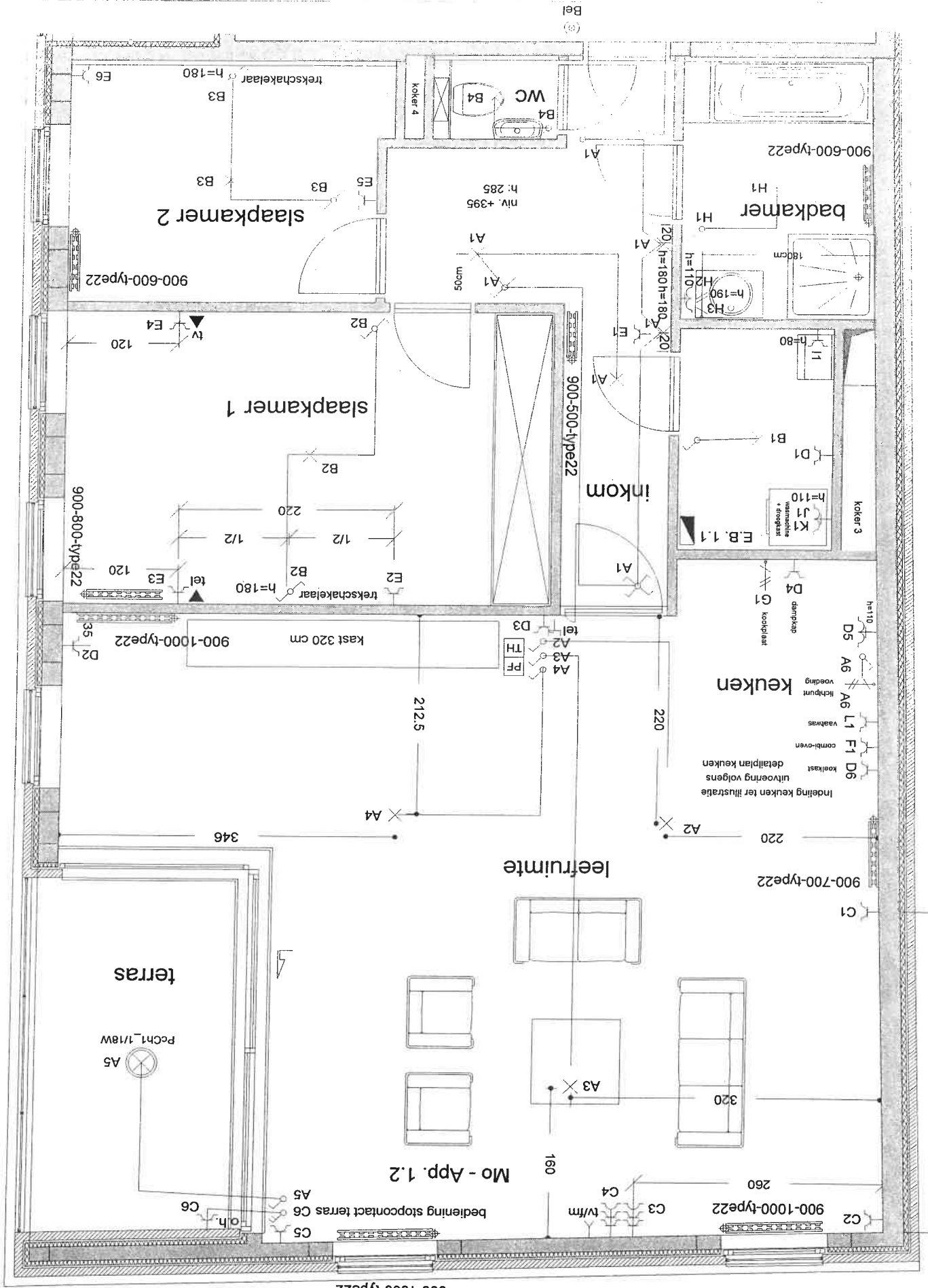
tel: 014 / 672070

fax: 014 / 672135

btw: BE 471.839.276

e-mail: info@wauterselektro.be

P2/2



Legende

- ✕ Lichtpunt
- ⊕ Dubbelzijdige wisel met trillende
- ⊕ Dubbelzijdig schakelaar
- ⊕ Stopcontact format
- ⊕ Erkekstopcontact
- ⊕ Vast aansluitpunt
- ⊕ Wiselischakelaar
- ⊕ Enkeelpolige schakelaar
- ⊕ Wisselischakelaar
- ⊕ Dubbelzijdige schakelaar
- ⊕ Drukknop
- ⊕ TV-stopcontact
- ⊕ Opbouwstopcontact
- ⊕ Kruisenschakelaar
- ⊕ Tafelcom stopcontact
- ⊕ Dubbelzijdig schakelaar met trillende
- ⊕ Drukknop met trillende
- ⊕ Equipotential verbinding
- ⊕ Permanente noodverlichting
- ⊕ Noodverlichting
- ⊕ Videocam binnenspoort
- ⊕ Videocam deurruikt
- ⊕ Brandmelder
- ⊕ Optische rookmelder
- ⊕ Sirene

Standaard hoogten (center)
 slaapkamer 25 cm
 schakelaar 100 cm
 themastel 150 cm
 peridon 150 cm

A 26-04-2008 basisevare
 wijzigingen:
 B 05-05-2008
 C 07-05-2008
 D

voor akkoord
 datum:
 naam:
 handtekening:

900-1000-type22