

L'INSTALLATION EST CONFORME

Date(s) du contrôle: 09/12/2021 Date d'émission du rapport: 09/12/2021
 Rapport N°: 0703-211209-05

Identification de l'organisme agréé et de l'agent-viseur:

Nom: Bureau Technique Verbruggen
 Adresse: Rue Neerveld 109 boîte 6, 1200 Bruxelles
 T: 04 253 19 72 E: btv.liege@btvcontrol.be Numéro d'entreprise: 0406.486.616
 L'agent-viseur: numéro 0703

Identification des tiers:

Client: BATTI ELEC
 Adresse: RUE JOSEPH DEJARDIN 58, 4420 SAINT-NICOLAS
 Nom propriétaire, exploitant ou gestionnaire: MICHEL NICOLAI
 Adresse: RUE FERDINAND NICOLAY 553, 4420 TILLEUR
 Responsable des travaux: BATTI ELEC
 Adresse: RUE FERDINAND NICOLAY 553,4420 TILLEUR
 Numéro de TVA:

Identification de l'installation électrique:

Nom: MICHEL NICOLAI
 Adresse: RUE FERDINAND NICOLAY 553, 4420 TILLEUR
 Code EAN:
 Numéro compteur: 4359061
 T1: 072377.1
 T2: 039131.1
 Cabine haute tension privée: Non
 Type d'installation: unité d'habitation

Données du contrôle:

Type de contrôle suivant Livre 1 - AR 08/09/2019: Visite de contrôle vente ancienne installation (8.4.2)
 Date de la réalisation de l'installation: Avant 01/10/1981, A partir du 01/10/1981 jusqu'au 01/06/2020

Informations contenu contrôle:

- 1 Le contrôle est limité à l'installation photovoltaïque et à son impact sur l'installation existante.
- 2 La correspondance entre les caractéristiques de l'onduleur et des panneaux ne fait pas partie du contrôle.

Dérogation(s) partie 8 Livre 1 - AR 08/09/2019: appliqué

Autre(s) référence(s) légale(s): n/a



RE06_01-08_01-09-21

N° Rapport: 0703-211209-05

1 / 3

Données de l'installation électrique:

Tension et nature du courant: 3 x 400V + N
 Canalisation d'alimentation du tableau principal: Type: VPVE - Section: 4 x 10 mm²
 Type d'électrode de terre: Piquet de terre
 Nombre de tableaux: 9

Valeur nominale de la protection du branchement: 25A
 Type de coupure générale: 4P 63A/300mA
 Type de schéma de mise à la terre: TT
 Nombre de circuits: 1+2+4+11+3+2 (réserve inclus)

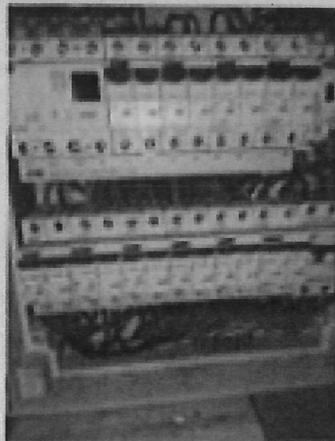
DESCRIPTION:

Dispositifs à courant différentiel installés: 4P 63 A 300 mA type A, circuit (s) protégé(s): Voir schémas

Dispositifs à courant différentiel installés: 4P 63 A 300 mA type A, circuit (s) protégé(s): Voir schémas

Dispositifs à courant différentiel installés: 4P 63 A 30 mA type A, circuit (s) protégé(s): Voir schémas

Dispositifs à courant différentiel installés: 4P 63 A 300 mA type A, circuit (s) protégé(s): Voir schémas



28 panneaux: x 215 Wp = 6020 Wp (DC)

Onduleur: AURORA PVI-3.6-OUTD-S-BX, n° série 510252, puissance totale max AC: 3600 W

Onduleur: SOLAR EDGE SE3500, n° série SJ4412-07F102D9A-56, puissance totale max AC: 3500 W

Compteur vert: n° série: 1014050951, classe: B, index: 026809 kWh, marquage d'étalonnage: //

Voir schémas unifilaires et plans de position

Réf. rapport du contrôle de conformité: pas d'application

Localisation des canalisations souterraines: pas d'application

Résultats du contrôle:

Mesures et essais:

Résistance de dispersion de la prise de terre: 15 Ohm Valeur de la résistance d'isolement général: 0.5 MOhm

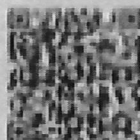
Test des dispositifs à courant différentiel via test bouton: OK

Test des dispositifs à courant différentiel via test boucle de défaut: OK

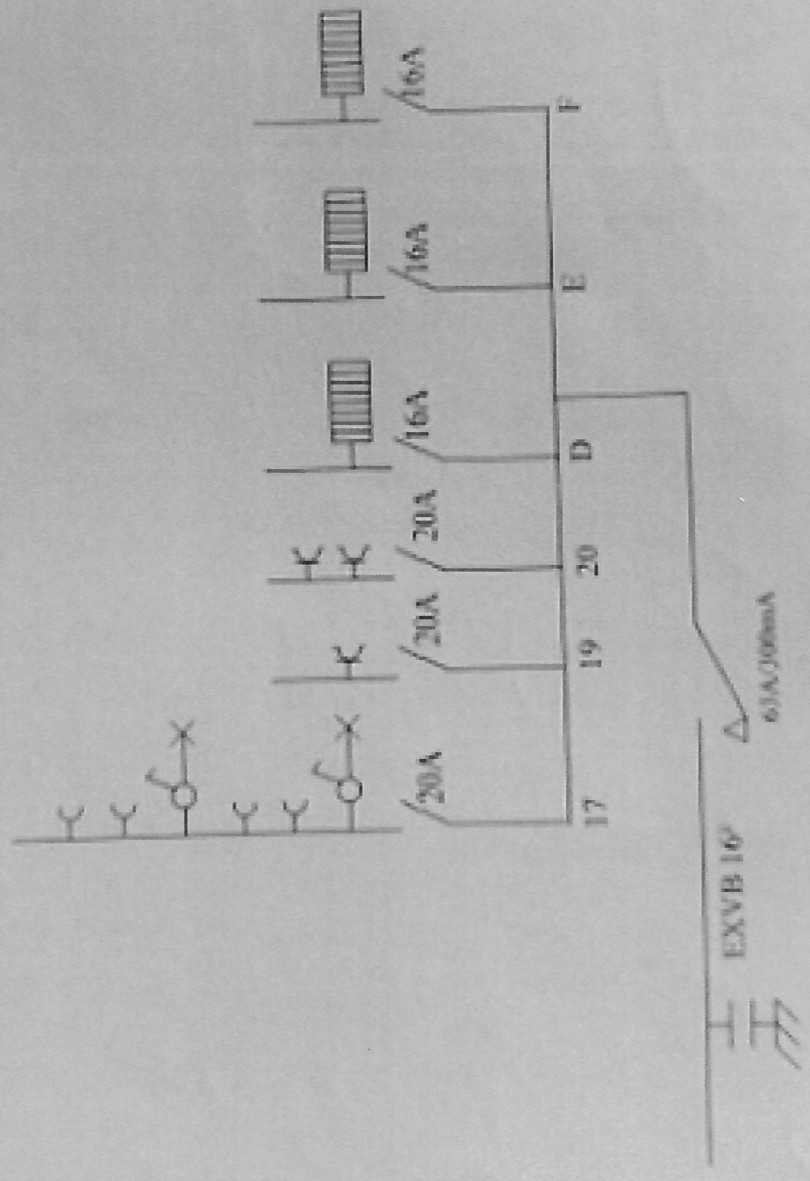
Continuité des conducteurs de protection: OK

Infractions constatées:

Néant



SCHEMA UNIFILAIRE 2/2



BATTIELEC
 RUE J. DEJARDIN, 58
 4420 ST-NICOLAS



3/17/21/2021