

RESIDENTIE

MELROSE

Henri Jasparlaan 125

8434 Westende-Bad

LASTENBOEK





Index

01	Ruimtelijke indeling	3
02	Gemeenschappelijke delen	4-8
	De gesloten constructie	4
	Gevels	5
	Afwerking	6
	Technieken	7
	Inrichting	8
03	Private gedeelten	9-13
	Afwerking	9
	Technieken	13
	Inrichting	13
04	Oplevering	13
05	Liggingsplan	14
06	Bijlage sanitair	15-17
07	Bijlage keukentoestellen	19-22
08	Algemene opmerkingen	23



Ruimtelijke indeling

De residentie MELROSE bestaat uit gemeenschappelijke en private gedeelten.

Deze zijn als volgt samengesteld :

Kelder :

- lift en twee trapzalen
- autolift
- 12 garages
- gas en elektriciteitslokalen
- vuilnislokaal
- ruime fietsbergingwee slaapkamers en terras aan voorgevel en koer achteraan
- 5 private bergingen.

1^{ste} verdiep :

- Gemeenschappelijke ruimtes voor verticale circulatie (trap en lift).
- Studio met terras aan voorgevel
- Appartement met twee slaapkamers en terras aan voorgevel

2^{de} en 3^{de} verdieping :

- Gemeenschappelijke ruimtes voor verticale circulatie (trap en lift)
- Appartement met één slaapkamer en terras aan voorgevel
- Appartement met twee slaapkamers met terras aan voorgevel

4^{de} verdieping :

- Gemeenschappelijke ruimtes voor verticale circulatie (trap en lift)
- Appartement met één slaapkamer en terras aan voorgevel
- Duplex met twee slaapkamers met terras aan voorgevel



Gemeenschappelijke delen

Deze omvatten: de gesloten ruwbouw, de publieke inkomhall, trapzaal met lift en trap, plaats voor tellers en vuilnis.

De gesloten constructie.

Er wordt enkel gebruik gemaakt van traditionele materialen, met moderne technieken en middelen verwerkt, vrij van alle gebreken die de degelijkheid en het esthetisch uitzicht van de residentie zouden kunnen schaden.

Fundering

Voor de aanvang der werken wordt een grondsondering uitgevoerd, die uitsluitend zal geven over de te volgen funderingstechniek.

Onder de funderingsplaat wordt een aardingslus aangebracht conform de reglementen van de AREI.

De nodige voorzieningen zijn getroffen voor het maken van de funderingsput.

Betonstructuur

Er werd een betonstudie uitgevoerd door een bevoegd ingenieursbureau.

De draagconstructie wordt uitgevoerd in wanden, kolommen en balken van gewapend beton.

De vloeren worden uitgevoerd in beton gewapend volgens de richtlijnen van de ingenieur.

Trap

De trapsleep wordt geprefabriceerd uitgevoerd in beton volgens detailplan.

Gevels

De gevels worden opgebouwd uit gevelmetselwerk.

De terrassen worden geprefabriceerd, uitgevoerd volgens voorafbepaald staal in architectonisch beton. De loopvlakken van de terrassen zijn antislip, gewassen afgewerkt. De beton is voorzien van een hydrofuge als waterdichting.

Voegen worden opgespoten met elastische voeg met mousseband.



Luxueus genieten in stijl en klasse.

Metselwerk

Dragende muren worden opgetrokken in crepi en houten belatting met geschaafd hardhout.

Het binnenspouwblad bestaat uit isolerende baksteen. Het metselwerk wordt uitgevoerd met cementmortel, overeenkomstig de regels van de kunst.

De kelder wordt uitgevoerd in betonblokken, meegaande gevoegd.

Kapconstructie

Wordt uitgevoerd in oregon spanten 4 x 23.

Dakdichting

Boven de dakplaat wordt een helling aangebracht van minstens 2 cm/m.

Het dak wordt uitgevoerd in een drie lagen asfaltverdichting of rubber met schriftelijke waarborg. De regenafvoerbuizen zijn uitgevoerd in grijze polyvinylchloride, vastgezet met roestvrije beugels binnen het gebouw.

Buiten het gebouw worden zinken buizen voorzien.

Hellend dak wordt uitgevoerd in platte dakpan.

Rioleringen

De rioleringen worden in de afvoerkokers geplaatst en worden voorzien in PVC-buizen met voldoende dikte.

Een gescheiden rioleringsstelsel wordt uitgevoerd, d.w.z. dat het regenwater afzonderlijk van het vuil water geloosd wordt in de openbare rioleringen.

Schrijnwerk

De ramen worden uitgevoerd in PVC voorzien van dubbel isolerende beglazing waarvan de glas- en spouwdikte in verhouding staan met de oppervlakte.

De bekleding van de ramen wordt geïsoleerd. Aan de water- en winddichtheid wordt bijzondere aandacht besteed. In de appartementen zijn zowel schuiframen, opendraaiende ramen, als opendraaiend-openvallende ramen voorzien.

Afwerking

Binnenschrijnwerk

Tussen publieke inkom en trapzaal, beglaasde, zelfsluitende deur die kan geopend worden met de sleutel van elk appartement en vanuit het appartement met de automatische deuropener.



Binnenmuren

Alle niet dragende binnenmuren worden uitgevoerd in metselwerk met een dikte van 9 cm.

Muurafwerking

Alle metselwerkmuren, kolommen, balken en betonwanden worden op een traditionele manier bepleisterd.

De betonwanden worden vooraf ingesmeerd met betoncontact.

Als afwerking wordt een verftechniek aangebracht in de gangen van de verdiepingen.

De wanden in de inkom worden uitgevoerd volgens detailplan.

Het metselwerk in de bergingen en de vuilnisbergingen worden enkel gevoegd.

Plafondafwerking

De plafonds worden wit geschilderd.

In de publieke inkom wordt het plafond verlaagd met gyproc-plaat en voorzien van voldoende spots.

Het plafond in de gang van de bergingen en de vuilnisberging worden niet geschilderd. In de kelder worden enkel de sassen voor de lift en voor de trapzaal afgewerkt in pleisterwerk.

Vloeren

Op het gelijkvloers en de verdiepingen wordt de vloer afgewerkt in tegels met aangepaste plinten.

De vloer van de kelder is in gepolierde beton.

Trap

De trappen zijn prefab betonnen treden en tegentreden met trapneus.

De bordessen worden betegeld.

Een aluminium handgreep wordt aan de binnenkant van de trap geplaatst, de uiteinden zijn afgedicht met PVC stop.

Schilderwerken

Alle binnenschrijnwerk van de gemeenschappelijke gedeelten wordt afgewerkt. Alle schilderwerken in de private delen, o.a. binnenkant ramen en de deuren zijn ten laste van de kopers.

Technieken

Warmteisolatie

De thermische isolatie van de buitenmuren zal geschieden door een gedeeltelijke vulling van de spouw, met een isolatieplaat in homogeen geëxtrudeerd hard polystyreen schuim, met gesloten cellenstructuur met een dikte van min. 10 cm.

Betonbalken die in contact staan met de buitengevel (aan terrassen), worden aan de binnenzijde voorzien van een bepleisterbare isolatieplaat, met speciale gewafelde oppervlaktestructuur van min. 3 cm die ingebetonneerd is.

Op de platte daken wordt een isolatieplaat van min. 16 cm polyurethaan aangebracht. Hellende daken worden geïsoleerd met min. 22 cm Rockwolisolatie. Het gebouw voldoet aan de EPB-norm geldend op datum van de bouwvergunning.



Vochtisolatie

Tegen opstijgend vocht wordt een zwarte polyethyleenfolie met generfd oppervlak van 0,46 mm dikte aangebracht ca. 10 cm boven de aanzet van alle metselwerkmuren. Waar kontaktpunten bestaan tussen de gevelstenen en het binnenspouwblad, wordt een waterwerende laag tussengelegd, voor het vermijden van waterindringing.

Elektriciteit

Ingebouwde spots zijn voorzien in de publieke inkom, die werken op een bewegingsmelder.

Op de verdiepingen en in de trapzaal worden plafondarmaturen geplaatst die op minuterie werken, zo geschakeld dat ze op een maximum aan comfort en een minimum aan verbruik werken.

Er wordt op elke verdieping noodverlichting geplaatst die bij elektriciteitsstoringen nog één uur functioneert op een centrale of een batterij, dit geeft voldoende de tijd om het gebouw te evacueren.

De publieke ruimten zijn afgesteld op minuterie.

Lift

De lift wordt geïnstalleerd door een ervaren plaatser.

De lift beantwoordt aan de Belgische normen inzake veiligheid en is gekeurd door een erkend keuringsorganisme.

De metalen telescopische (openschuivende) deuren hebben een brandweerstand van 1/2 uur.

De kooi wordt verlicht door spots en bevat een noodverlichting. Ze bevat eveneens een spiegel en een aluminium handgreep.

De lift heeft een capaciteit bepaald door de installateur in functie van het aantal appartementen per verdieping, volgens de geldende norm.

In de kooi is een nood-oproepsysteem voorzien, alsook de aanduiding op welke verdieping de lift zich bevindt.

De lift voldoet aan de toegankelijkheidsnorm.

Een autolift wordt geïnstalleerd in de tuin.

Als de lift niet in gebruik staat hij in de kelder en is het dak waterdicht afgesloten.

Videfoon- en belinstallatie

In elk appartement is een videfoon geplaatst die in verbinding staat met de publieke inkomhal. Elke bezoeker kan vanuit het appartement gezien worden zonder dat hij het merkt. Deze videfoon is van een automatische deuropener voorzien. Elke inkomdeur van het appartement zelf is eveneens voorzien van een deurbel.

Brandbeveiliging

Alle door de wet voorgeschreven voorzieningen met betrekking tot brandvrije deuren, opengaande rookkoepels, noodverlichting, brandhaspels en brandblussers zullen geplaatst worden.

Bijkomend wordt een volautomatische branddetectieinstallatie (met detectoren, drukknoppen en sirenes) geplaatst in de gemeenschappelijke delen (evacuatiewegen, vuilnislokaal,...)

Inrichting

Brievenbussen

Elk appartement beschikt over een moderne brievenbus voorzien van naamplaatje van eigenaar en appartementsnummer.

Private gedeelten

Deze omvatten de private bergingen, de afwerking, de inrichting en de technieken van de appartementen

Afwerking

Wij wensen U er uitdrukkelijk op te wijzen dat alle vermelde waarden, handelswaarden zijn, dwz exclusief BTW en dat de plaatsing gebeurt ten laste van de bouwheer.

Bevloering en plinten

Het volledig appartement wordt uitgevoerd in vloer met een handelswaarde tot 35 €/m². Plinten in zelfde materiaal als de vloerbekleding.

Nota: Normale plaatsing van vloeren tot 40 x 40 cm ten laste van de bouwheer, andere afmetingen en/of speciale plaatsing kunnen aanleiding geven tot meerprijs.

Op de 4^{de} en 5^{de} verdieping worden de dakterrassen uitgevoerd in betontegels met een handelswaarde tot 35 €/m², geplaatst op tegeldragers.

In de kelder wordt de betonvloer gepolierd.

Tabletten en dorpels

Onder de deuren wordt doorgenvloerd met voeg en elastisch opgespoten.

De raamdorpels worden uitgevoerd in aangepaste marmer.

Muurbekleding

In de badkamers is een muurbekleding in faience voorzien, te kiezen door de kopers met een handelswaarde tot 35 €/m².

In de keuken tussen werkblad en bovenkasten is een faience voorzien met een handelswaarde tot 35 €/m².

Alle metselwerk en beton wordt afgewerkt met een eindlaag in witte kalkbepleistering.

De kalkmuren worden vorgeplamuurd afgewerkt, klaar voor de schilder die zijn normaal detail-plamuurwerk nog moet uitvoeren.

De muren van de bergingen op het gelijkvloers worden enkel gevoegd.



Plafond

De plafonds worden zorgvuldig bespoten met witte spuitpleister. Ze zijn klaargezet voor het normale plamuurwerk van de schilder.

Verlaagde plafonds worden uitgevoerd in gyproc. Opstop, schuren, plamuren en schilderwerk dienen door de kopers te gebeuren.

De plafonds van de bergingen op het gelijkvloers blijven in beton.

In de kelder wordt het plafond niet afgewerkt.

Balustrade

De balustrade is voorzien in geanodiseerde aluminium en/of glas.

Binnenschrijnwerk

De binnendeuren van de appartementen zijn van het schildertype, klaar om te schilderen.

De deuren zijn voorzien van stevig hang en sluitwerk met dag- en nachtslot en krukken.

De livingdeur van de appartementen is in klaar veiligheidsglas met Alu natuurkleurig beslag.

De inkomdeur van het appartement is voorzien van een spionoog, en heeft een brandweerstand van ½ uur.

De deur van de private berging zijn van het schildertype, klaar om te schilderen en voorzien van slot en deurcontact voor de verlichting, cilinderslot in combinatie met voordeur.

Bergingen

- Vlakke deur.
- Muren in gevoegde snelbouwsteen.
- Plafond in beton.

Poorten

De garages zijn voorzien van witte stalen buitenkantelpoorten met afstandsbediening.

Technieken

Isolatie

De bekleding van de ramen wordt opgestopt met minerale wolisolatie of isolatieschuim.

Elektrische installatie

De installatie wordt uitgevoerd volgens de Belgische normen en gekeurd door een erkend keuringsorganisme.

De private teller is voorzien in het tellerlokaal. Van hieruit vertrekt naar de zekeringskast van elk appartement een ononderbroken voedingsleiding.

De zekeringskast met automatische hoofdzekeringen, aarding en verliesstromschakelaar wordt opgesteld in de berging.

Dubbel-uurtariefmeter is per appartement voorzien.

Schakelaars en stopkontakten zijn in standaarduitvoering voorzien.

De elektrische aansluiting en het abonnementsgeld zijn ten laste van de koper.

De bergingen worden gekoppeld aan het appartement.

De elektrische installatie wordt gekeurd door een erkend en onafhankelijk keuringsorganisme.

Appartementen :

Living	2 lichtpunten aan plafond / 2 schakelaars 6 stopkontakten waarvan 1 tripel
Inkomhal	2 lichtpunten aan plafond 2 schakelaars 1 stopcontact
Keuken	1 lichtpunt boven werkblad / 1 schakelaar 1 lichtpunt aan plafond / 1 schakelaar 2 dubbele stopkontakten alle aansluitingen van elektrische apparatuur (koelkast, fornuis, dampkap, oven en vaatwas)
Slaapkamer	1 lichtpunt aan plafond (2 schakelaars: aan bed en deur) 4 stopkontakten
Badkamer en/ of douchekamer	1 lichtpunt aan plafond / 1 schakelaar 1 lichtpunt boven spiegel / 1 schakelaar 1 stopcontact
Wc	1 lichtpunt / 1 schakelaar
Berging	1 lichtpunt / 1 schakelaar 1 dubbel stopcontact voor wasmachine en droogkast 1 dubbel stopcontact 1 voeding voor de brander
Telefoon	1 leiding voor telefoonaansluiting is voorzien.
Bergingen	1 lichtpunt
Gelijkvloers	2 stopkontakten
Garages	1 lichtpunt voeding voor automatisatie 2 stopkontakten eigen tussenteller

Televisie

Leiding voor TV distributie is voorzien in de living en slaapkamers.

De hoofdbekabeling komt uit naast de zekeringskast zodat de distributie-maatschappij van hieruit de nodige koppelingen kan uitvoeren.



Verluchting

Teneinde te voldoen aan de EPB-norm werden volgende maatregelen genomen (verwarming-ventilatie):

- Voldoende isolatie op dak en in de muren,
- Afzuiging individueel te bedienen met eigen motor, zowel van de keuken (en dampkap), de WC en de badkamer,
- Voldoende opening onder de binnendeuren,
- Ventilatie-roosters in de ramen.

Verwarming

Een individuele centrale gasverwarming met condensatieketel en radiatoren is voorzien per appartement.

Hoogrendementsketel in de berging.

De ketel zal van een gekend merk zijn en geplaatst worden door een gespecialiseerde firma.

Er wordt voldoende capaciteit voorzien om zeker aan onderstaande temperaturen te kunnen voldoen.

In de private gedeelten worden bij buitentemperatuur van -8°C volgende temperaturen verzekerd :

- 22°C in de living
- 20°C in de slaapkamers
- 20°C in de keuken
- 24°C in de badkamer.

Sanitaire installatie

Warmwatervoorziening via de gasbrander voorzien in de berging.

De leidingen worden uitgevoerd in polypropyleen-buizen met sectie aangepast aan de installatie, bestand tegen temperatuurschommelingen, aantasting van agressief water en corrosie.

Elk appartement heeft een eigen waterteller.

De sanitaire installatie wordt gekeurd door een erkend en onafhankelijk keuringsorganisme.

Inrichting

Sanitaire toestellen

Het kleur van de sanitaire toestellen is wit.

Badkamer

De lavabokast bestaat uit een enkele onderkast, een kunstmarmeren tablet met een ingewerkte spoeltafel, spiegel en modern verlichtingsarmatuur.
De lavabo is voorzien van een gechromeerde ééngreepsmengkraan.
Douche met draaideur of vaste plaat in helder glas, automatische afloop voorzien van ééngreepsdouchemengkraan en handsproeier.

Toilet

Hang-WC in sanitair porselein, met duo-drukknop en geluidsarme jachtbak.
Handwasbakje in sanitair porselein en gechromeerde kraan.

Keuken

Er wordt een ingerichte keuken geplaatst in eerste keus meubelplaat en uitgevoerd volgens detailplannen van de installateur.
Bovenkasten afgewerkt tot aan plafond in MDF.

Volgende toestellen zijn voorzien (of evenwaardig):

- Microgolfoven BOSCH
warme lucht, grill en microgolfoven
temperatuurregeling 40°C tot 230°C
- Kookplaat/dampkap
Novy werkbladdampkap met afzuigtoeren, 10,
20 en 30 cm. Luchtafvoer van 200 tot 695m³/u.
Kookplaat van 88 cm met touch)bedieingen en vermogen van 6980 W.
- Geïntegreerde koelkast BOSCH
energieklasse A+: 203kWh/jaar
mogelijkheid met diepvriesvak
- Vaatwas BOSCH
energieklasse A+
4 programma's

04

Oplevering

- De appartementen worden bezemschoon opgeleverd, vrij van alle puin, afval en vuil.
- De oplevering gebeurt vóór de ingebruikname van het appartement.
- Indien de koper het appartement bezet, bvb. door een aanvang te nemen met de schilder- en/of behangwerken, dan is het appartement stilzwijgend opgeleverd.

05

Liggingplan

RESIDENTIE
MELROSE

Henri Jaspelaar 125
8434 Westende-Bad



06

Bijlage sanitair



Douchetub 'LUGANO SLIM'

Kleur wit
Afmetingen volgens plan

Douchewand 'KERMI CADA'

Kleur wit
Afmetingen volgens plan



Rubio Inox

douchecombinatie met regendouche.
Thermostaatkraan.
Douchekop 20 cm.

Wastafelmengkraan 'KHEOPS'

Ideal Standard
BlueStart technologie





Wastafel 'KIVU'

Greeploze onderkast
2 deuren 700x500 mm
Quadra kunstmarmereen tablet, wit, 700 x 500 mm
Kivu spiegelpaneel



Handwasbakje 'NEW JAMAICA'

Kleur wit
Afmetingen 380 x 245 mm

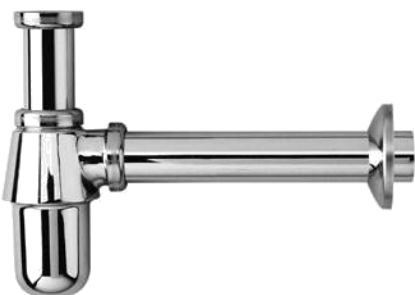
Fontein kraan

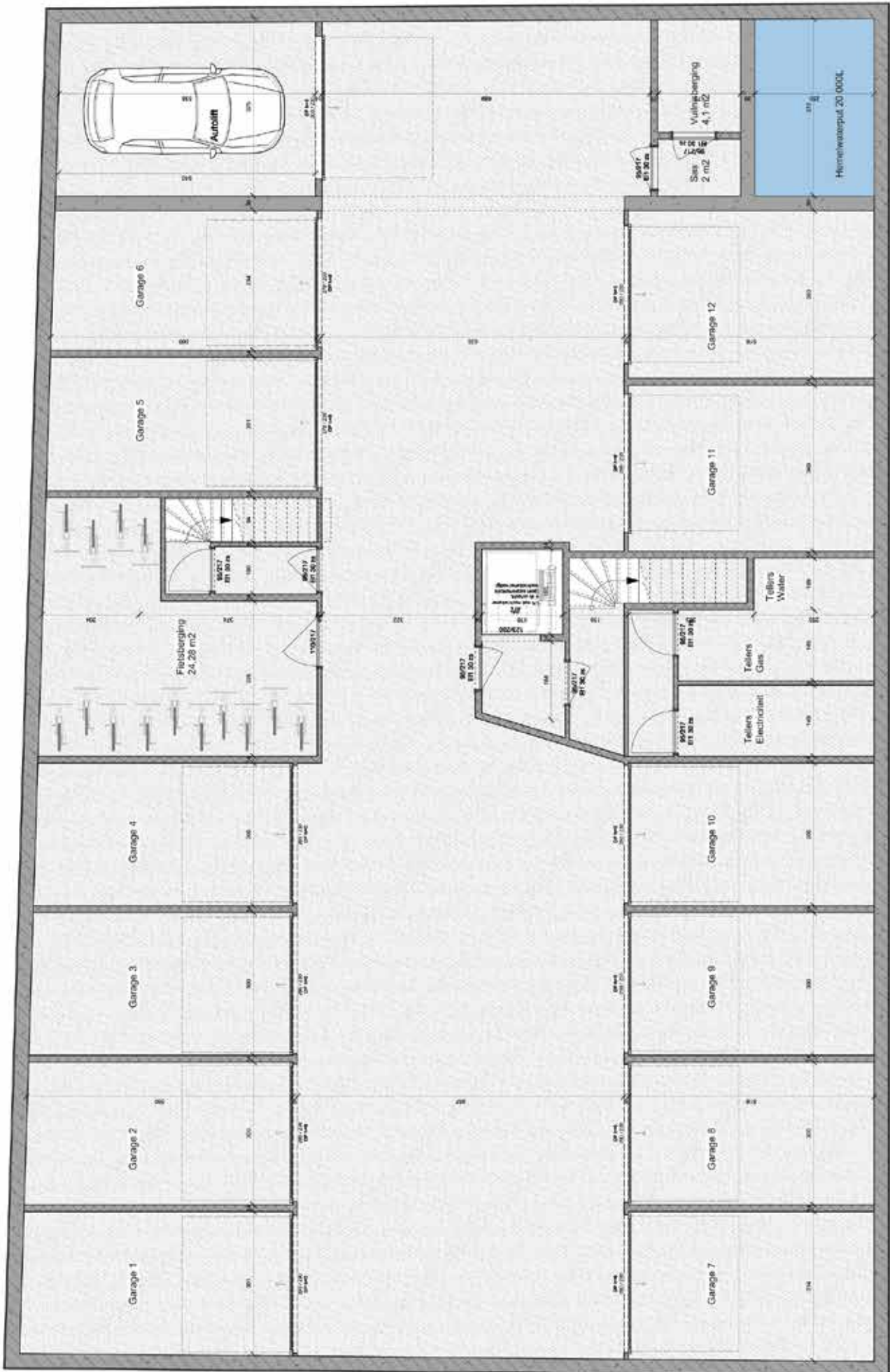
Ideal Standard



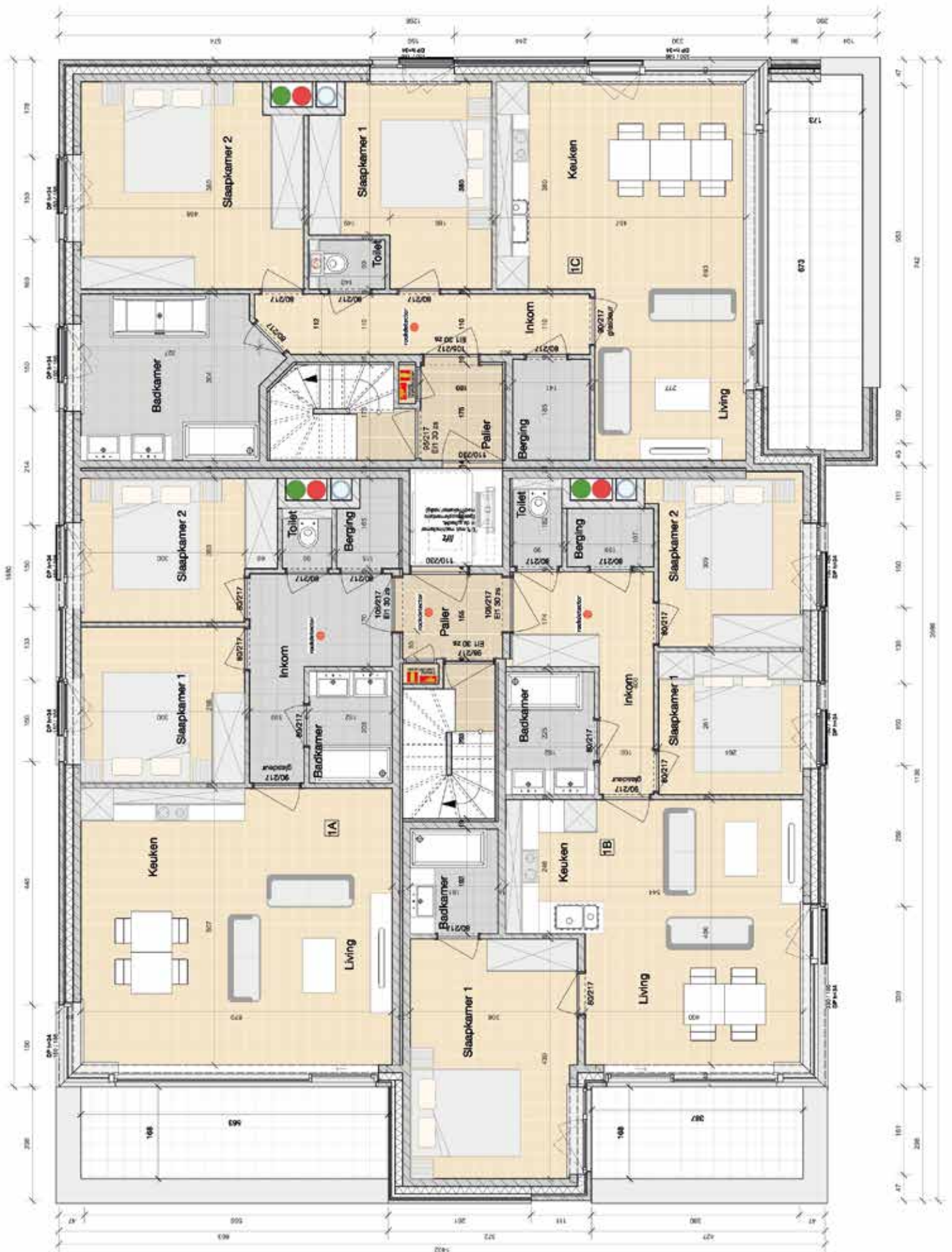
Hangtoilet 'NEW JAMAICA'

Kleur wit
Bedieningsplaat Viega Vising for style 10

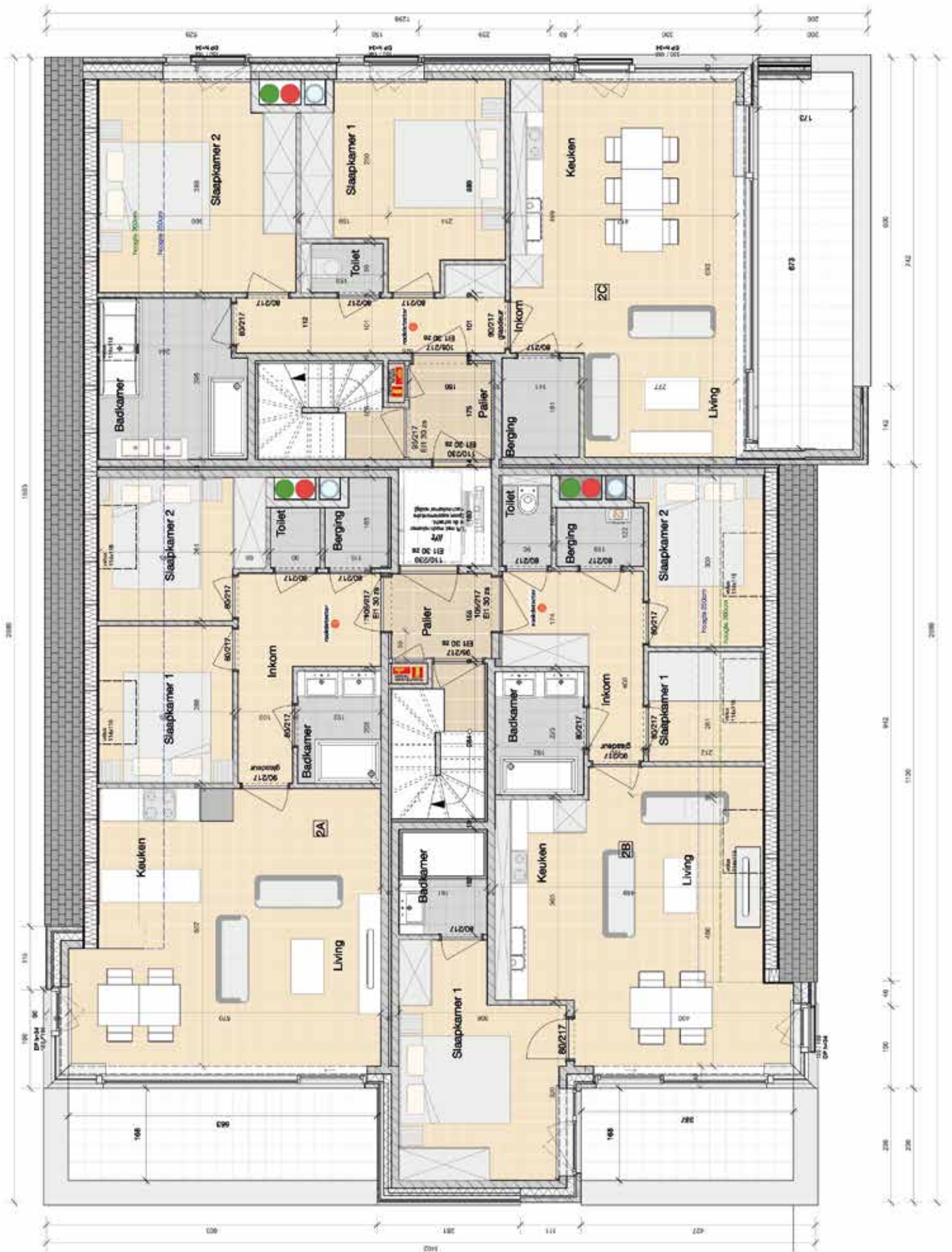




Kelder



1ste verdieping



2de verdieping



3de verdieping

07

Bijlage keukentoeestellen



CMA 583MS0 - Inox Microgolfoven met grill en warme lucht

Bosch

Oventype / verwarmingswijze

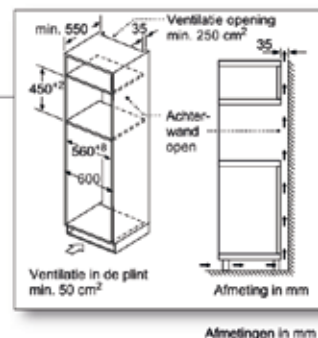
- 3 verwarmingswijzen: Warme lucht, Warme lucht +, Grill, Microgolfoven
- Temperatuurregeling: 40 °C - 230 °C
- Microgolfoven: 900 W
- 5 vermogens: 900 W, 600W, 360W, 180W, 90W
- Binnenruimte in inox, 44 l
- Metalen draaiplateau (36 cm)

Comfort / Zekerheid

- LCD-display in rood
- AutoPilot (15 automatische programma's)
- Gewichtsautomaat voor 4 ontdooi- en 3 kookprogramma's
- Snel voorverwarmen
- Kinderbeveiligingstoets met vergrendeling van alle functies
- Gebruiksvriendelijke elektronische bediening met verzinkbare draaiknop

Afmetingen (H x B x D)

- Toestel 454 x 594 x 570 mm
- Inbouwafmetingen 450-452 x 560-568 x 550 mm



Novy
Werkbladdampkap 88 cm

- grootte kookplaat 880 x 520 mm
- 3 zones
- geïntegreerde motor
- afzuighoogte toren 10, 20 en 30 cm
- Luchtafvoer 200 - 695 m3/u
- zwart opaak glas
- 2 octagonale zones en 1 ronde zone
- 9 vermogenstanden
- max vermogen 6.980 W
- gewicht 50,1 kg.



KIL 20V21FF

KIL - KIR 20V21FF
Integreerbare koelkast
met glijbevestigingstechniek



Bosch

KIL 20V21FF

Algemene informatie

- Energieklasse A+: 203 kWu/jaar
- Netto-inhoud: 158 l
- Netto-inhoud vriesgedeelte **** : 17 l
- Netto-inhoud koelgedeelte: 141 l

Uitrusting

- Geluidsniveau: 38 dB (A) re 1 pW
- Onderhoudsvriendelijke zijwanden
- Binnenuitrusting met metaallijsten
- Draairichting deur rechts, verwisselbaar

Koelgedeelte

- Automatische ontthooing
- 4 legplateaus uit veiligheidsglas, waarvan 3 in de hoogte verstelbaar
- Groentelade met gegolfde bodem
- Binnenverlichting

Diepvriesgedeelte

- Invriesvermogen: 2 kg in 24 uur
- Bewaartijd bij stroomonderbreking: 10 u
- Diepvriesvak ook geschikt om pizzadozen in op te bergen

Afmetingen (H x B x D)

- Toestel 1021 x 541 x 542 mm
- Inbouwafmetingen 1025 x 560 x 550 mm

Klimaatklasse: ST

KIR 20V21FF

Algemene informatie

- Energieklasse A+: 126 kWu/jaar
- Netto-inhoud: 181 l

Uitrusting

- Geluidsniveau: 34 dB (A) re 1 pW
- Onderhoudsvriendelijke zijwanden
- Binnenuitrusting met metaallijsten
- Draairichting deur rechts, verwisselbaar

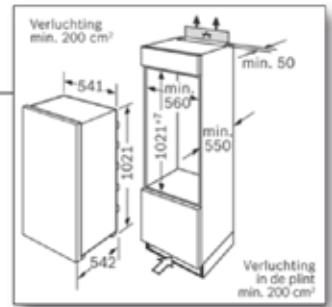
Koelgedeelte

- Automatische ontthooing
- 5 legplateaus uit veiligheidsglas, waarvan 4 in de hoogte verstelbaar
- Groentelade met gegolfde bodem
- Binnenverlichting

Afmetingen (H x B x D)

- Toestel 1021 x 541 x 542 mm
- Inbouwafmetingen 1025 x 560 x 550 mm

Klimaatklasse: SN-ST



Afmetingen in mm



KIR 20V21FF



VAATWAS

SBV 24AX00E - Zwart - 86,5 cm
Volledig integreerbaar



- Labels*: A+ / A
- 4 programma's: Intensief 70°C, Eco 50°C, 1u 65°C, Voorspoelen
- Verbruik bij Eco 50°C: 12 l / 1.02 kWu
- Geluidsniveau: 52 dB (re 1 pW)
- Inhoud: 12 bestekken
- Elektronisch regeneratiesysteem
- Doorstroomverwarmer
- Zelfreinigende zeef met 3-voudig filtersysteem
- Bediening bovenaan
- Aanduiding programmaverloop via LED
- Akoestisch signaal bij programma-einde
- InfoLight
- Elektronische bijvulaanduiding voor zout en spoelmiddel
- Inox / Polinox kuip
- AquaStop met garantie
- Achterste toestelsteun vooraan verstelbaar

SBV24AX00E



Bosch



ONDERBOUWSBEKKEN

Naber Corno

- roestvrij staal
- grote bak links of rechts

SPOELTAFELKRAAN

franke - Polar

- ééngreepsmengkraan
- zwaaihoek 360°
- afdichting op keramische schijven

08

Algemene opmerkingen

Wijzigingen die aan de onderhavige technische omschrijving of aan de binnenindeling van de appartementen, op vraag van de kopers zouden worden aangebracht, zullen enkel en alleen de afwerking en de scheidingswanden in het appartement mogen betreffen, met uitsluiting van de ruwbouw, de dragende muren, de gemeenschappelijke delen, de gevels en de dakbedekking.

De koper die verlangt wijzigingen aan te brengen, zal de aannemer of de leverancier die het werk onder zijn bevoegdheid heeft of voor levering van het materiaal gecontracteerd werd, schriftelijk opdracht geven de wijzigingen in werk of leveringen, voor zijn rekening uit te voeren, aan een vooraf overeengekomen prijs of regiewerk.

Voor de definitieve oplevering is het de koper niet toegelaten werken te laten uitvoeren door derden, tenzij hiervoor schriftelijke toelating door de verkoper werd gegeven.

De bouwheer en architect zijn niet verantwoordelijk voor de normale te verwachten zettingen die zich kunnen manifesteren tussen verschillende bouwmaterialen (zoals bvb beton en metselwerk edm), bouwnaden (bvb grootformatplaten edm), plinten en vloeren, enz.

De afwerking van het gebouw gebeurt volgens de geldende normen en tolleranties van het wetenschappelijk technisch centrum van het bouwbedrijf (WTCB) op datum van de bouwvergunning.

De aanduiding van deze beschrijving, vervolledigen de plannen. Het is de verkoper toegelaten steeds detailwijzigingen aan te brengen, of zaken te vervangen door gelijkaardige.

Gyproc wanden en plafonds: naden zijn dichtgewerkt, de eigenaar moet deze nog schuren, een eerste laag zetten en dan nog bijplamuren.

Plafonds en muren in pleister: alle zware herstellingen zijn uitgevoerd, de eigenaar moet de wanden afkorrelen, opstoppen van zichtbare putjes, een grondlaag geven, de dan nog zichtbare putjes bijplamuren.

Tijdens de bouw worden de afmetingen zoveel mogelijk gerespecteerd, eventuele afwijkingen zijn echter steeds mogelijk.

Onder voorbehoud van goedkeuring van de plannen door de gemachtigde overheid.

voor akkoord,

de kopers

de architect

de verkoper



Verkoopkantoor

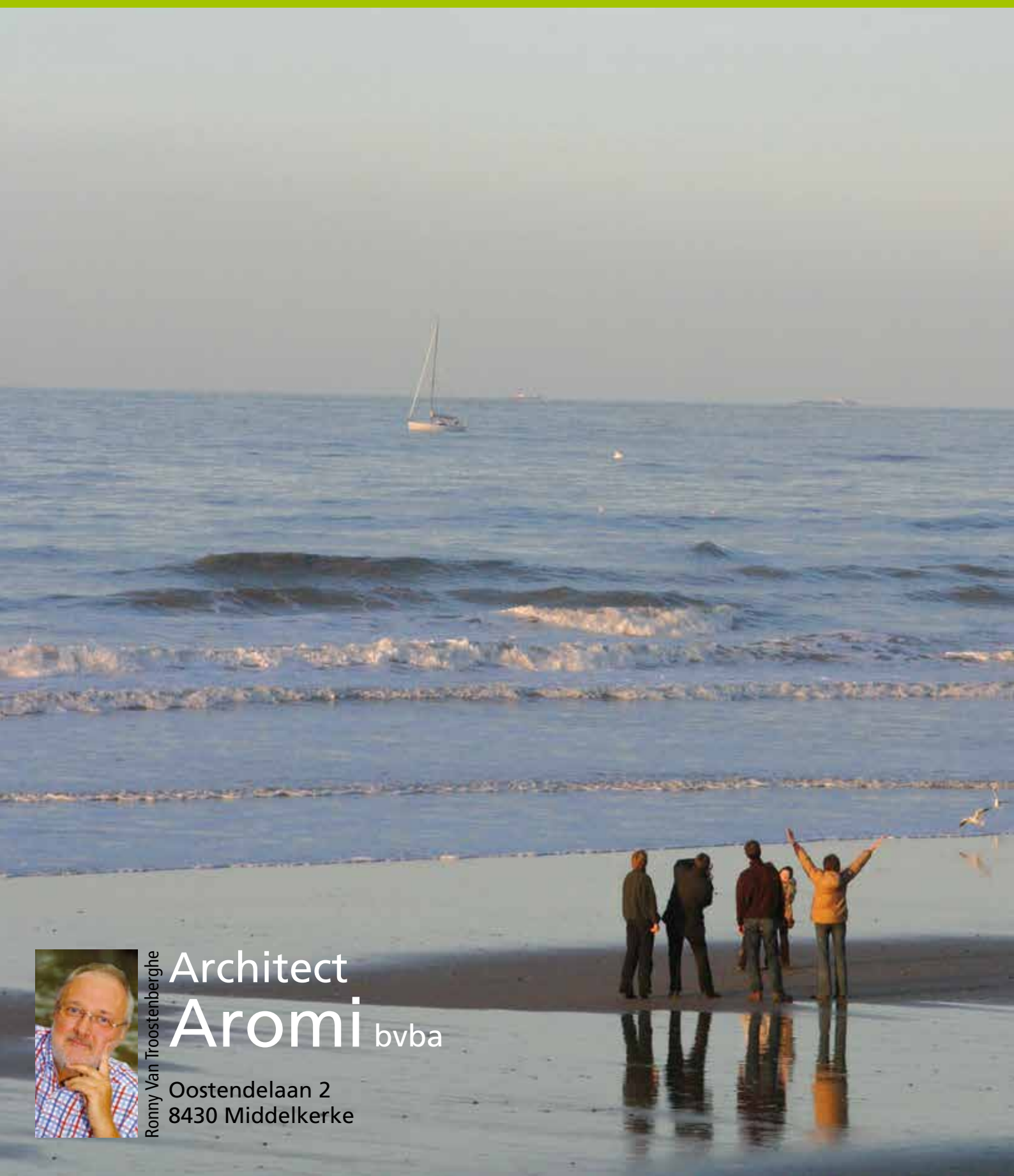
IMMO PADIVA BVBA

DE KUST MIJN TWEEDE THUIS

Henri Jasparlaan 156 • 8434 Westende-Bad

Tel. 059 51 10 10 • Gsm Philippe 0475 41 24 46 • ~~Gsm Johan 0496 11 49 80~~

info@immopadiva.be
www.immopadiva.be



Ronny Van Troostenberghe

Architect
Aromi bvba

Oostendelaan 2
8430 Middelkerke