

Resp. client:
N° commande.
N° client:
Pers.cont.:
Tél.: -
Fax: -
GSM: -
e-mail: mayoka.florian@gmail.com



OCB vzw
Member of OCB Group

ProKo.: LS01
N° rapport : 5654073
N° rapp. prov.:
Date: 03/08/2021

Client / Mandant :
FLORIAN MAYOKA
RUE DE BRETAGNE 49B
6150 ANDERLUES

Département: ELE

RAPPORT DE CONTROLE D'UNE INSTALLATION ÉLECTRIQUE BT ou TBT
(Livre 1 - AR 08/09/2019) - Direction général de l'Energie
(exécuté sous l'accréditation BELAC INSP-205 suivant procédure QPRO/ELE/001, §7.3)

IDENTIFICATION

Organ. de contrôle: OCB vzw, Kon. Astridlaan 60, Kontich 2550, BE0404.312.034 **Agent-visiteur:** 497 ROBERFROID SYLVAIN
Propriét. / exploit./gestionn.: Nom: N/C **Adresse:** JUMET
Installat. / respons. travaux: Nom: FLORIAN MAYOKA **Adresse:** GOUTROUX **T.V.A.:**
Adresse installation: JOUSSE MAXIME RUE DANIEL KINET 18 JUMET **Cabine HT - privée:** NON
(CHARLEROI) 6040
Type installation: unité d'habitation **Appareil/Install. ID:**
EAN nr.: N/C **Fournisseur:** N/C **Compteur:** A PLACER **Compteur nuit :**

CONTROLE

Base: AR du 8/09/2019 établissant le livre 1 sur les installations électriques à basse tension et à tres basse tension.
Type: contrôle de conformité avant la mise en usage - modification/extension importante **Dérogat. partie 8 livre 1 *:** pas appliqué (chap.6.4)

(*) En cas contrôle chap. 6.4., référ. du document « début réalisation avant 01/06/2020 » : Pas d'application
Date: 03/08/2021 **Contrôle suivant dans** 300 **mois, ou avant le** 31/08/2046 **Date installation:** après 01/06/2020

Contenu: Sauf stipulation contraire, les appareils et machines raccordés à l'installation fixe, ne font pas partie de l'inspection.
Le présent contrôle porte sur les parties aisément accessibles et visibles de l'installation et exclu les parties cachées tel que les cloisons, les faux-plafonds, etc.

INSTALLATION

Présence tension: pas présente **Raccordement:** réseau aérien **Fourreau:** - **Plaque d'isolat.:** -
Tension nominal: 1 x 240V **Protection max.:** 40A **Protection princip.:** - **Interr. princip.:** interr. diff. général
Liaison comptage-coffre de repart.: **type câble:** EXVB **nombre conduct.:** 4 **section:** 10 mm²
Câble de raccordement au réseau: **type câble:** EXVB **nombre conduct.:** 4 **section:** 16 mm²
Electrode de terre: **type:** barres **section:** 16 mm²
interrupteur Diff.: **général:** 2p 40A/300mA **supplémentaire:** 2p 40A/30mA
Schéma unifilaire et plan de position: voir annexe références:
Installation exécutée conformément aux schéma et plan: en ordre **État du matériel fixe ou – à pose fixe:** en ordre
Ne sont pas encore placés: cuisine salle de bains chauffage central compteur de gaz compteur d'eau luminaires
Ne sont pas encore raccordé: liaison équipotentielle principale supplémentaire
Nombre de tableaux: 1 **Nombre de circuits terminaux, incl. réserve:** 12

1x D2P2d 32A C / 8x D2P2d 20A C / 3x D2P2d 16A C

RESULTATS

Résist. d'isolem. général: 2.42 MOhm **Résistance de dispersion:** 28.0 Ohm
Bouton d'essai diff.: p.a. **Boucle de défaut:** p.a. **Continuité PE et liaison équipotentiel:** en ordre
Protection contre les chocs électriques: **contact direct:** en ordre **contact indirect:** en ordre
Protection contre le surintensité: en ordre **Protection des appareils classe I fixe ou à poste fixe:** p.a.

CONSTATATIONS - Note (N) - Remarque (O) - Infraction (I) – les numéros réfèrent aux infractions standardisées

N Néant
I Néant

1/2

CONCLUSION

L'installation électrique est conforme aux prescriptions du Livre 1 de l'arrêté royal du 8 septembre 2019.
Le prochain contrôle est à effectuer **au plus tard à la date du suivant contrôle mentionnée ci-dessus**.
Les schémas unifilaires et les plans de position de l'installation ont été datés et signés. Les bornes d'entrée du ou des dispositif(s) courant différentiel à l'origine de l'installation sont scellées.

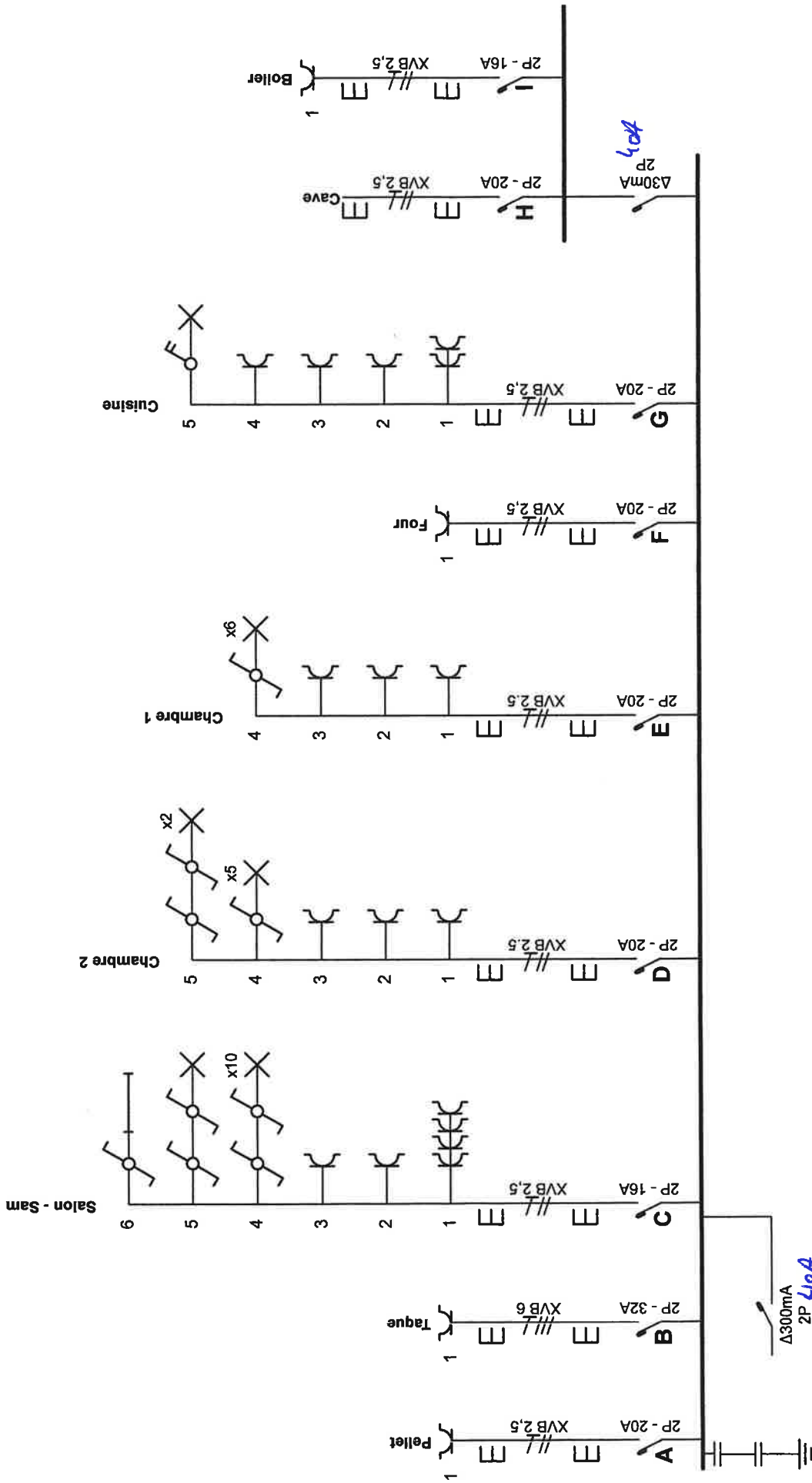
Pour le Directeur Technique,



Ir. G. Croes

CONSEILS / PRESCRIPTIONS REGLEMENTAIRES

Lisez les prescriptions réglementaires par ce lien: https://www.ocb.be/documenten/2020/information_prescriptions_reglementaires.pdf



Robertroid Sylvain
 GSM 0493/246 135
 sylvain.roberfroid@ocb.be
OCB www.ocb.be

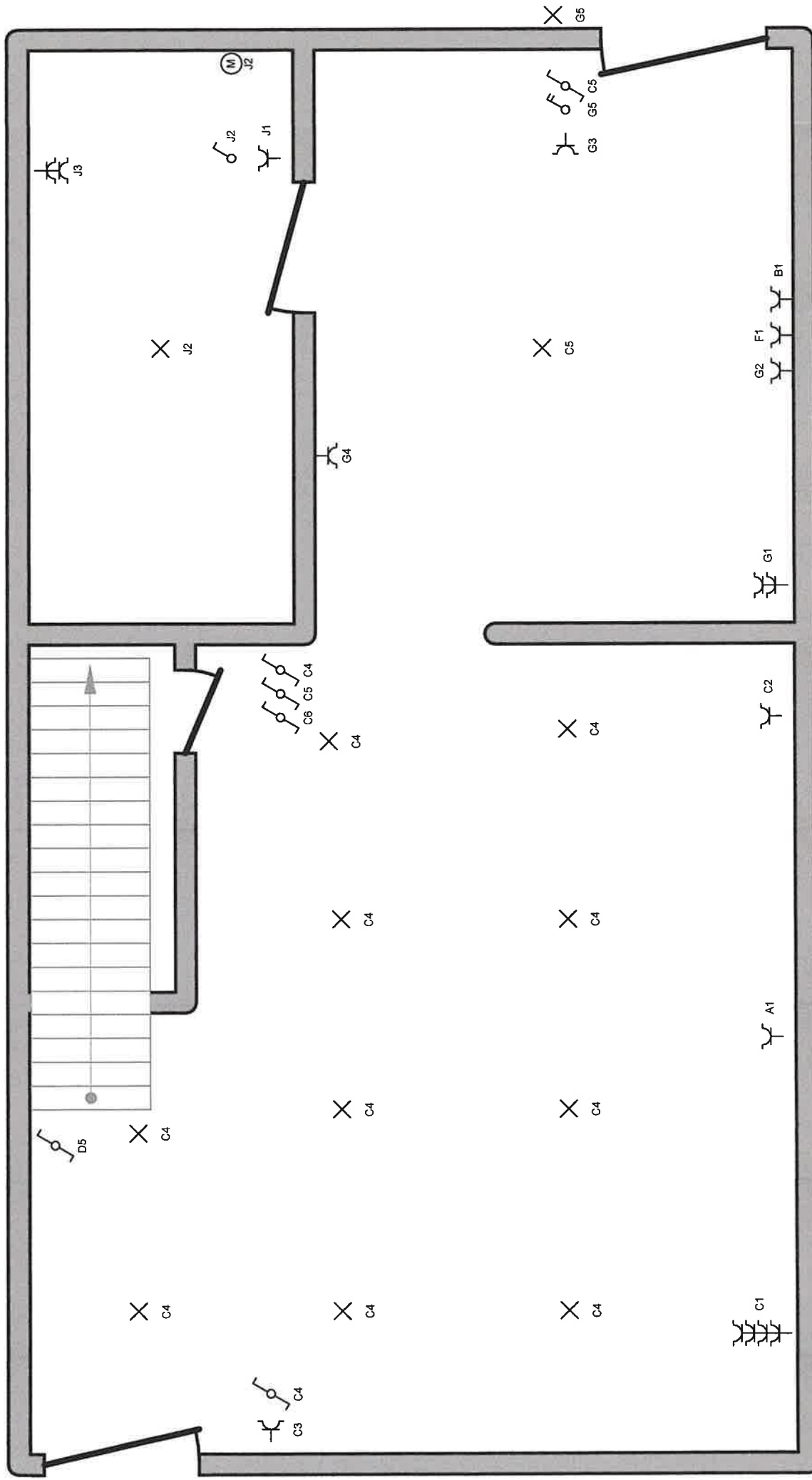
AS654015
 03/08/2021

Adresse de l'installation électrique
JOSSE MAXINE
 Kinet Daniel 18
 6040 Jumet
 Tél.: - GSM: -
 Fax: -
 e-mail: -

Installateur
Mayoka Florian
 Rue de Bretagne 49B
 6150 Anderlues
 Tél.: - GSM: 0470764025
 Fax: -
 e-mail: mayoka.florian@gmail.com
 BE0643933609

p. 1/6
 Schéma unifilaire
 2 x 230V ~ 50Hz

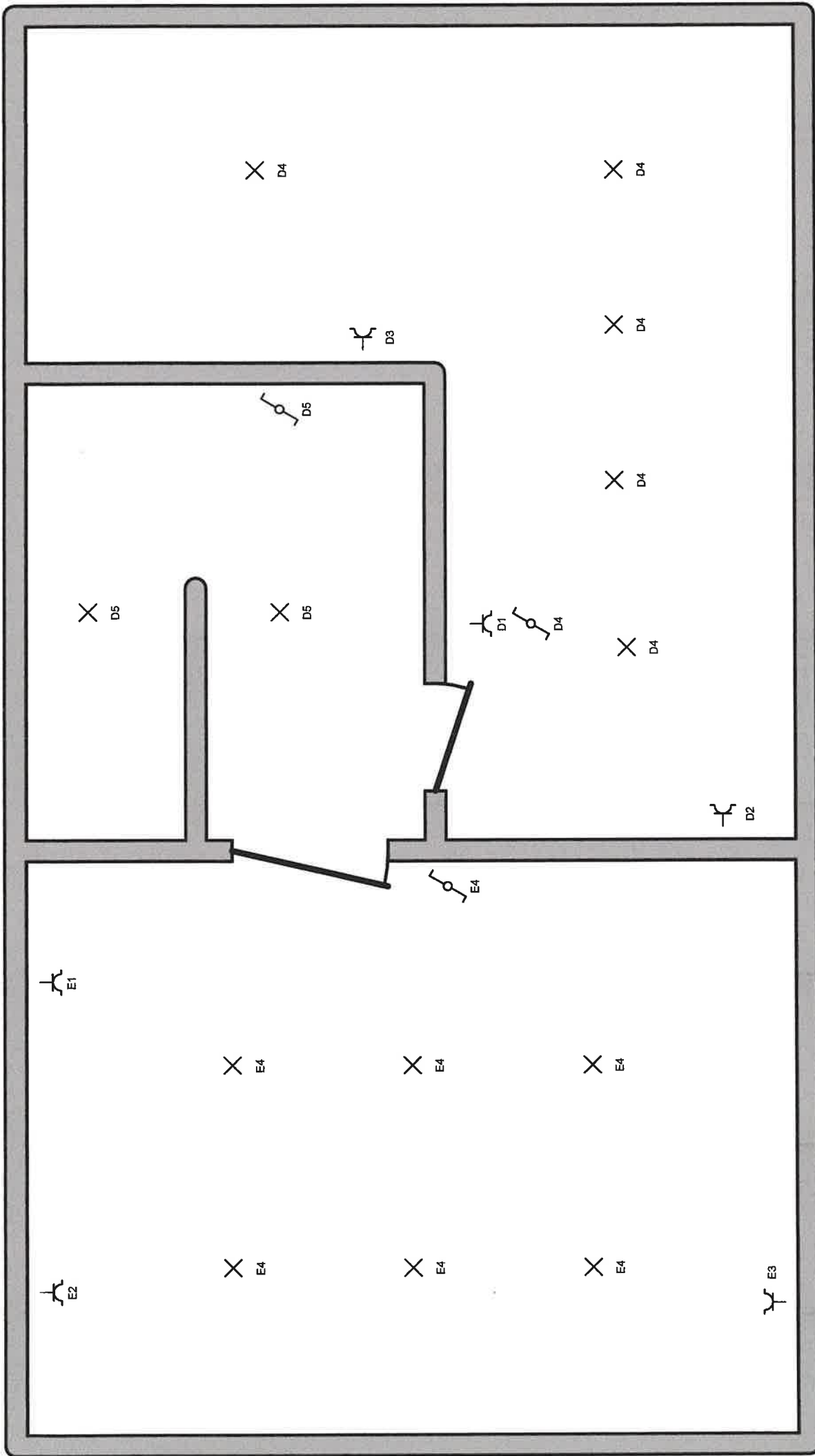
Schéma dessiné par:



<p>Adresse de l'installation électrique</p> <p>Kinet Daniel 18 6040 Jumet Tél.: - GSM: - Fax: - e-mail: -</p>	<p>Installateur</p> <p>Mayoka Florian Rue de Bretagne 49B 6150 Anderlues Tél.: - GSM: 0470764025 Fax: - e-mail: mayoka.florian@gmail.com BE0643933609</p>	<p>p. 3/6 Schéma de position 2 x 230V ~ 50Hz</p>
--	--	--

Roberfroid Sylvain
 GSM 0493/246 135
 sylvain.roberfroid@ocb.be
OCB www.ocb.be

Schéma dessiné par:



p. 4/6
Schéma de position
 2 x 230V ~ 50Hz

Installateur
 Mayoka Florian
 Rue de Bretagne 49B
 6150 Anderlues
 Tél.: - GSM: 0470764025
 Fax: -
 e-mail: mayoka.florian@gmail.com
 BE0643933609

Adresse de l'installation électrique
 Kinet Daniel 18
 6040 Jumet
 Tél.: - GSM: -
 Fax: -
 e-mail: -

Schéma dessiné par:

Roberfroid Sylvain
 GSM 0493/246 135
 sylvain.roberfroid@ocb.be
 www.ocb.be




K1
L1

11

Robertroid Sylvain
GSM 0493/246 135
sylvain.roberfroid@ocb.be
www.ocb.be



Adresse de l'installation électrique

Kinet Daniel 18
6040 Jumet
Tél.: - GSM: -
Fax: -
e-mail: -

Installateur
Mayoka Florian
Rue de Bretagne 49B
6150 Anderlues
Tél.: - GSM: 0470764025
Fax: -
e-mail: mayoka.florian@gmail.com
BE0643933609

P. 5/6
Schéma de position

2 x 230V ~ 50Hz

Schéma dessiné par:

- A: Pellet
- B: Taque
- C: Salon - Sam
- D: Chambre 2
- E: Chambre 1
- F: Four
- G: Cuisine
- H: Cave
- I: Boiler
- J: Sdb
- K: S-L
- L: MAL

Adresse de l'installation électrique

Kinet Daniel 18
 6040 Jumet
 Tél.: - GSM: -
 Fax: -
 e-mail: -

Installateur
 Mayoka Florian
 Rue de Bretagne 49B
 6150 Anderlues
 Tél.: - GSM: 0470764025
 Fax: -
 e-mail: mayoka.florian@gmail.com
 BE0643933609

P. 6/6
Liste des circuits

2 x 230V ~ 50Hz

Schéma dessiné par: