



Contrôle Industriel Belge a.s.b.l.

Organisme de contrôle agréé
Service externe pour les contrôles techniques sur le lieu de travail



C I B

N° 65223

Liège : 61/63 - Rue Grand-Vinave - 4101 Jemeppe-Sur-Meuse
Vilvoorde: 277 Mechelsesteenweg - 1800 Vilvoorde
Hainaut : 18B Rue des Pierres - 7020 Maisières
T.V.A. BE 0406.671.312 Compte Bancaire : 340-0298168-28

Tél : 04 234 17 00 Fax : 04 234 17 80

Tél : 065 34 76 50 Fax : 065 36 15 88

cibic@skynet.be

CONFIDENTIEL

PROCES-VERBAL DE CONTROLE D'UNE INSTALLATION ELECTRIQUE A BT ET TBT

Rapport N° : 111 14.8.27/19	Personne responsable de l'exécution du travail (Nom-Prénom) : J.M.F.
Date du Contrôle : 17.8.2014	
Propriétaire (Nom-Prénom) :	N°TVA/N°C.Ident. : 0833 341549
Adresse : hic	Adresse de l'installation : Rue des Pierres 11000 Maisières 214

1) REFERENTIELS : - R.G.I.E - Procédure interne : PRO-INS-E-10

2) TYPE DE CONTROLE :

- Examen de contrôle avant mise sous tension d'une installation électrique BT et TBT domestique.
- Examen de contrôle d'une installation électrique BT et TBT domestique en vue d'un renforcement de puissance de raccordement au réseau public de distribution.

3) TYPE D'INSTALLATION :

Unité d'habitation Parties communes Autres : soumise à : l'Art.86 l'Art.87 du RGIE.
Distributeur : Raccordement suivant câblage tableau : Tension : 230 V.

Alimentation tableau principal : X mm². Protection raccordement : 50 A. (In max. à prévoir).

Colonne d'alimentation : X mm². Interr-Sect.Général : 250/163 A.

Nombre de tableaux : Nombre de circuits terminaux : 13 R_E = 13Ω R_{IGEN} = 2 MΩ.

Type prise de terre : boucle piquets -

Différentiels	Circuits protégés				Circuits protégés			
	I _n en A	I _{cc} en kA	I _A en A	Circuits protégés	I _n en A	I _{cc} en kA	I _A en A	Circuits protégés
	63	3	0.13	100	63	3	0.13	100

4) DESCRIPTION DE L'INSTALLATION :

Circuits	Protections	Sections	Circuits	Protections	Sections

5) MANQUEMENTS :

Manquements constatés :
 - Câblage non conforme
 - Absence de schémas
 - Absence de différentiel

6) NOTES :

- Le différentiel général : était plombé. n'a pu être plombé. a été plombé. n'est pas plombable. absence de différentiel.
- Les schémas : ont été signés. n'ont pas été signés. absence de schémas.
- Installation plomberie sanitaire : non réalisée(s) au jour du contrôle. Liaisons équipotentielles en attente. A connecter lors de la réalisation.

7) CONCLUSION :

- **L'installation est conforme.** La prochaine visite est à prévoir avant le : 5-10-2014

- **L'installation n'est pas conforme.** Les travaux nécessaires pour faire disparaître les manquements constatés doivent être exécutés sans retard, et toutes mesures adéquates doivent être prises pour qu'en cas de maintien en service des installations, les infractions ne constituent pas un danger pour les personnes et les biens.

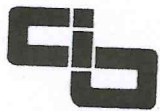
- Dans le délai d'un an à dater de ce jour, en cas de refus d'une seconde visite ou au cas où des infractions subsisteraient, une copie du procès verbal sera envoyée conformément à l'Art. 276.02 du RGIE à l'Administration de l'Energie préposée à la haute surveillance des installations électriques domestiques.

- **Les résultats du contrôle ne permettent pas d'émettre de conclusion.** Un examen complémentaire est à exécuter par le même organisme en vue de compléter le dossier. Le présent document ne valide pas la mise sous tension ou le renforcement de puissance de l'installation visitée.

Nom/signature de l'inspecteur
Pour CIB; 1073715

Date d'émission : 17.8.14

Nom/signature du demandeur
Pour réception;



Contrôle Industriel Belge a.s.b.l.

Organisme de contrôle agréé
Service externe pour les contrôles techniques sur le lieu de travail



C I B
N° 65223

Liège : 61/63 - Rue Grand-Vinâve - 4101 Jemeppe-Sur-Meuse
Vilvoorde: 277 Mechelsesteenweg - 1800 Vilvoorde
Hainaut : 18B Rue des Pierres - 7020 Maisières
T.V.A. BE 0406.671.312

Tél : 04 234 17 00 Fax : 04 234 17 80
Tél : 065 34 76 50 Fax : 065 36 15 88

Compte Bancaire : 340-0298168-28

cibic@skynet.be

CONFIDENTIEL

PROCES-VERBAL DE CONTROLE D'UNE INSTALLATION ELECTRIQUE A BT ET TBT

Rapport N° : <u>M1 14.8.27/19.</u>	Personne responsable de l'exécution du travail (Nom-Prénom) : <u>J.M.F.</u>
Date du Contrôle : <u>27.8.2014</u>	
Propriétaire (Nom-Prénom) :	N°TVA/N°C.Ident. : <u>0833 341549.</u>
Adresse : <u>MC</u>	Adresse de l'installation : <u>Rue des Pierres 1800 Bruxelles 214</u>

1) REFERENTIELS : - R.G.I.E - Procédure interne : PRO-INS-E-10

2) TYPE DE CONTROLE :

- Examen de contrôle avant mise sous tension d'une installation électrique BT et TBT domestique.
- Examen de contrôle d'une installation électrique BT et TBT domestique en vue d'un renforcement de puissance de raccordement au réseau public de distribution.

3) TYPE D'INSTALLATION : 199-1913

Unité d'habitation Parties communes Autres :

Distributeur : OBE Raccordement suivant câblage tableau : Tension : 230 V.

Alimentation tableau principal : 4 X 40 mm². Protection raccordement : 50 A. In max. à prévoir).

Colonne d'alimentation : 25 X 40 mm². Interr-Sect.Général : 2500/163 A.

Nombre de tableaux : 1 Nombre de circuits terminaux : 12 R_E = 130 Ω R_{IGEN} = 2,1 MΩ.

Type prise de terre : boucle piquets -

Différentiels	Circuits protégés				Circuits protégés			
	I _n en A	I _{cc} en kA	I _Δ en A	Circuits protégés	I _n en A	I _{cc} en kA	I _Δ en A	Circuits protégés
	<u>63</u>	<u>3</u>	<u>0,3</u>	<u>(0,1)</u>	<u>63</u>	<u>7</u>	<u>0,07</u>	<u>5</u>

4) DESCRIPTION DE L'INSTALLATION :

Circuits	Protections	Sections	Circuits	Protections	Sections
<u>Vois</u>	<u>Shunt</u>	<u>mm²</u>			

5) MANQUEMENTS :

aucun

non : récepteurs non placés

et avec sa terre

6) NOTES :

- Le différentiel général : était plombé. n'a pu être plombé. a été plombé. n'est pas plombable. absence de différentiel.
- Les schémas : ont été signés. n'ont pas été signés. absence de schémas.
- Installation plomberie sanitaire : non réalisée(s) au jour du contrôle. Liaisons équipotentielles en attente.

7) CONCLUSION :

- L'installation est conforme.** La prochaine visite est à prévoir avant le : 5-10-14
- L'installation n'est pas conforme.** Les travaux nécessaires pour faire disparaître les manquements constatés doivent être exécutés sans retard, et toutes mesures adéquates doivent être prises pour qu'en cas de maintien en service des installations, les infractions ne constituent pas un danger pour les personnes et les biens.
- Dans le délai d'un an à dater de ce jour, en cas de refus d'une seconde visite ou au cas où des infractions subsisteraient, une copie du procès verbal sera envoyée conformément à l'Art. 276.02 du RGIE à l'Administration de l'Energie préposée à la haute surveillance des installations électriques domestiques.
- Les résultats du contrôle ne permettent pas d'émettre de conclusion.** Un examen complémentaire est à exécuter par le même organisme en vue de compléter le dossier. Le présent document ne valide pas la mise sous tension ou le renforcement de puissance de l'installation visitée.

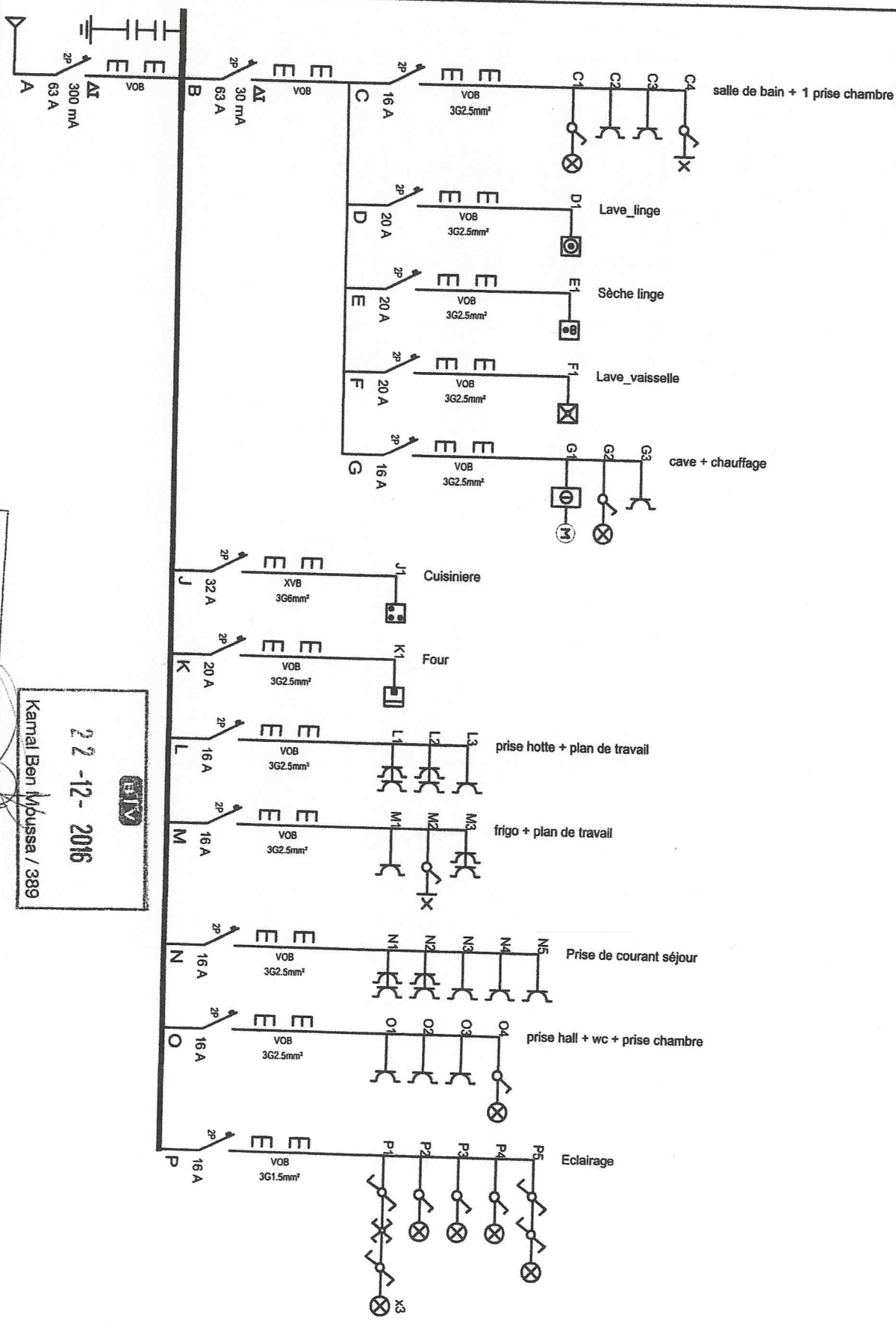
Nom/signature de l'inspecteur
Pour CIB, [Signature]

Date d'émission : 27-8-14

Nom/signature du demandeur
Pour réception, [Signature]

FOLIO	DESCRIPTION	DATE
1	amofre	22/10/2013
2	schéma unifilaire	22/10/2013
3	schéma implantation	22/10/2013

INSTALLATEUR		KEURING/CONTROLE		WERF/CHANTIER		
Naam/Nom	SCS JMF ELECTRICITE GENERALE	ORGANIS.	..	Naam/Nom	appartement A13	APPARTEMENT A13 liste plan
BTW/TVA	BE 0833 341 549	Naam/Nom	..	Straat/Rue	rue des Pierres 2/4	
Datum/Date	22/10/2013	Datum/Date	..	Gemeent/Comm	1000 Bruxelles	
Handtek/Sign	scs jmf http://www.jmf-electricite.be/	Handtek/Sign	..	Handtek/Sign	..	
						2 * 220v



INSTALLATEUR

KEURING/CONTROLE

WERF/CHANTIER

Naam/Nom : SCS JMF ELECTRICITE GENERALE
 BTW/TVA : BE 0833 341 549
 Datum/Date : 22/10/2013
 Handtek/Sign : scs jmf http://www.jmf-electricite.be/

ORGANIS. :
 Naam/Nom :
 Datum/Date :
 Handtek/Sign :

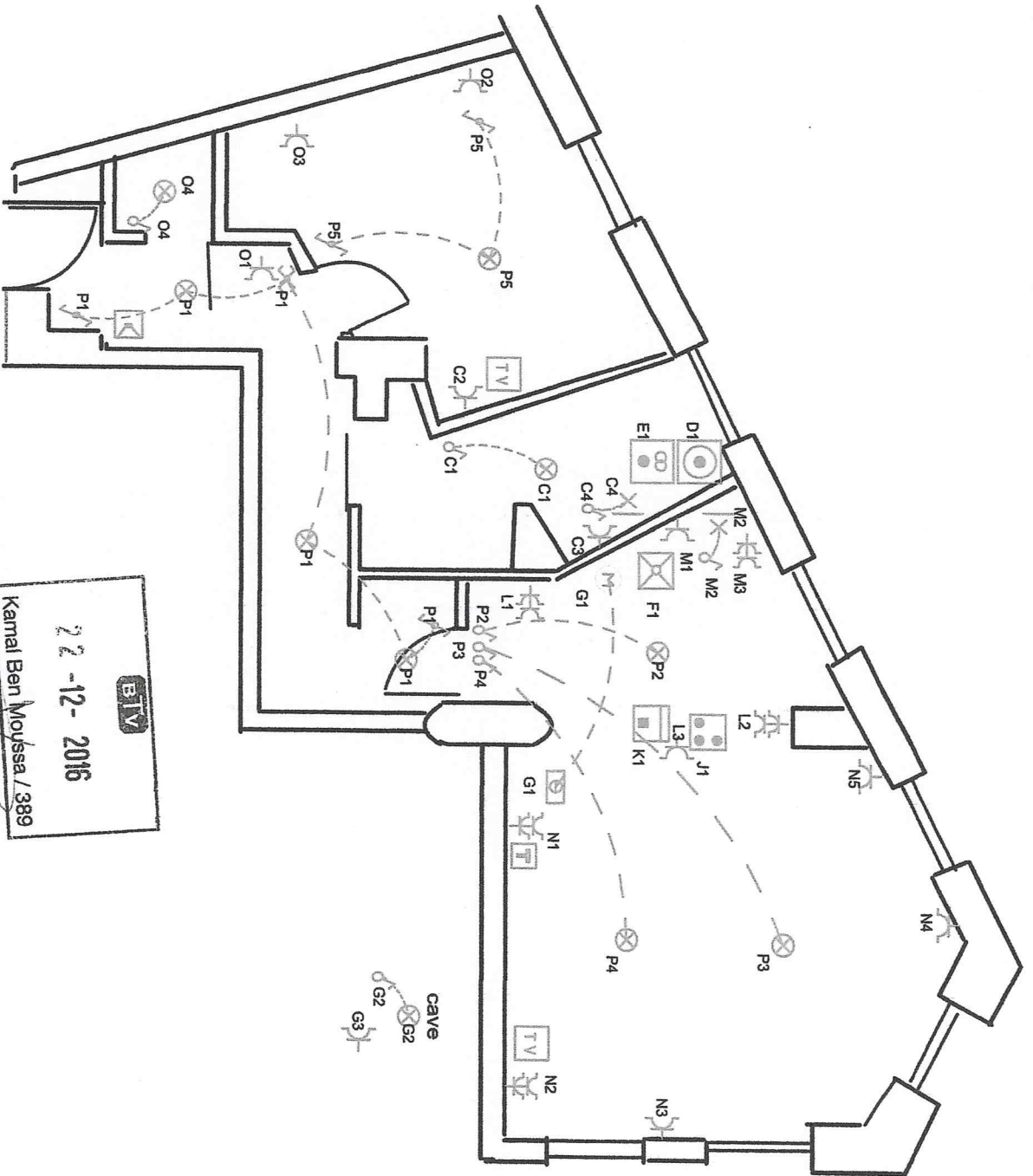
27 NOV 2014
 L. LOMBARD

22-12-2016
 Kamal Ben Mousa / 389

Naam/Nom : appartement A13
 Straat/Rue : rue des Pierres 2/4
 Gemeent/Comm : 1000 Bruxelles
 Handtek/Sign :

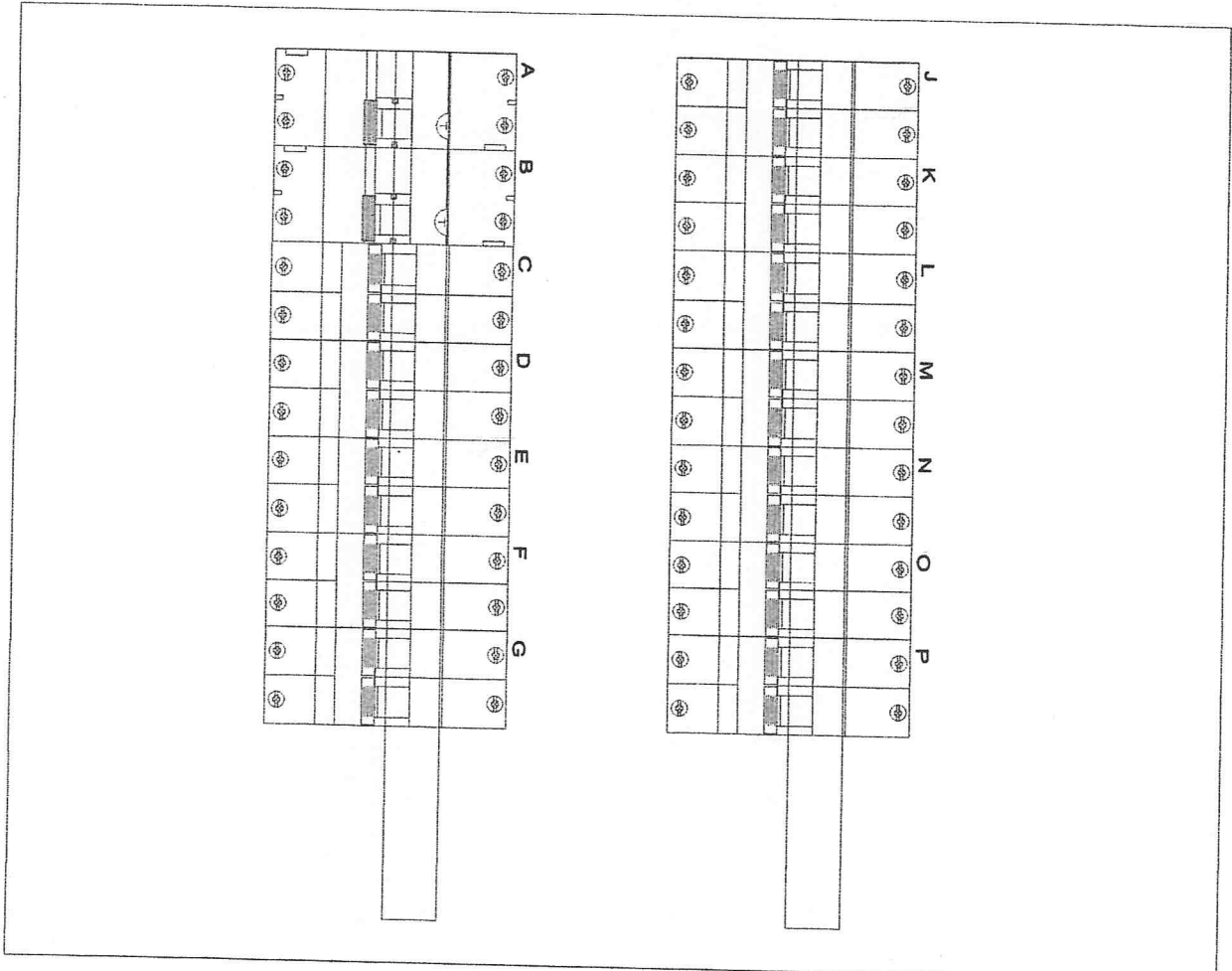
schéma unifilaire

2 * 220 V




22-12-2016
 Kamal Ben Moussa / 389

INSTALLATEUR Naam/Nom : SCS JMF ELECTRICITE GENERALE BTW/TVA : BE 0833 341 549 Datum/Date : 22/10/2013 Handtek/Sign : scs jmf http://www.jmf-electricite.be/	KEURING/CONTROLE Naam/Nom : .. Datum/Date : .. Handtek/Sign : .. <div style="border: 1px solid black; padding: 5px; margin-top: 10px;"> C.I.B. 27 NOV 2016 L. LOMBARDO </div>	WERF/CHANTIER Naam/Nom : appartement A13 Straat/Rue : rue des Pierres 2/4 Gemeen/Comm : 1000 Bruxelles Handtek/Sign : ..
		2 * 220 V schéma implantation



logiciel fix-o-cad