

1<sup>er</sup> et 2<sup>es</sup> étages

Affaire N° E10\_21\_0293\_20220627\_05\_ELSEN +1



PROCONTROL

**Siège d'exploitation**  
ZI Bonne Fortune  
Rue des Nouvelles Technologies 8  
B-4480 GRACE HOLLOGNE  
T.V.A.: BE 0507 735 613  
Tel : 04/230.33.00  
E-Mail: [secretariat@pro-control.be](mailto:secretariat@pro-control.be)

Date d'émission : 27/06/2022

Date de visite le(s) : 27/06/2022	Adresse de visite : 4000 LIEGE Rue Molinvaux 7 (étage +1)		
Agent-visiteur : B Mathot	Propriétaire : ELSEN - 4000 LIEGE Rue Molinvaux 7		
Réf :	Demandeur: ELEGDAN		
EAN : NON COMMUNIQUE	Installateur: ELEGDAN		
GRD : RESA	T.V.A. Installateur : BE0794085055		
Compteur n° :	Index Ⓞ :	(kWh) Index Ⓞ :	(kWh)
	Injection :	Index Ⓞ :	(kWh) Index Ⓞ :
			(kWh)

**RAPPORT DE CONTROLE D'UNE INSTALLATION ELECTRIQUE DOMESTIQUE A BASSE TENSION ET A TRES BASSE TENSION**

**Identification de l'objet :**

Réglementation appliquée : LIVRE 1 de l'Arrêté Royal 08/09/2019

Appareils de mesure utilisés :  Matériel standard attribué à l'agent-visiteur

Type de contrôle : Check-list :  DTT-C-E-10  DTT-C-E-11  DTT-C-E-12 (photovoltaïque < 10 kVA L1 sec 7.112)

Contrôle de conformité avant mise en usage  Livre 1 chap 6.4  avant le 01/06/2022.\* (L1 sec 8.2.2)

Visite de contrôle  L1 chap 6.5 (à partir du 01/06/2020)

Visite de contrôle d'une ancienne installation électrique domestique L1 sec 8.4.3

Visite de contrôle d'une ancienne installation électrique domestique L1 sec 8.2.1 (avant le 01/10/1981)

Visite de contrôle d'une installation électrique domestique ancien RGIE L1 sec 8.2.2 (à partir du 01/10/1981)

Visite de contrôle pour renforcement et/ou changement compteur L1 sec 8.4.1  L1 sec 8.2.1

Visite de contrôle lors de la vente d'une unité d'habitation L1 sec 8.4.2

Type d'installation :  nouvelle  existante  modification  extension

Schéma liaison à la terre : TT

Type d'habitation :  maison  appartement  parties communes résidentielles (sauf Locaux techniques)

Raccordement tension:  1N400  2X230  3X230  3N400  AC  DC Fréquence : 50 Hz

Protection raccordement :  existante; A -  à placer prévue max : 63 A - selon devis GRD

Câble alimentation tableau principal 4X10 mm<sup>2</sup>, type : EXVB Inter sec général : 63 A, Δ In : 300 mA, type :  A  B  AC

Type prise de terre : Nature : piquets /  Terre commune / Localisation du sectionneur de terre : CAVE

Nombre de tableaux : 1 ; Nombre de circuits term. : 13 ; Mesures : Ra = 24,2 Ω ; Ri = 999 MΩ des N° circuit(s) : Ri Global

DESCRIPTION :  Voir plans de position & schémas visés  voir annexes  réf : 2203152/2 ELSEN +1/+2 du 10/06/2021  Voir croquis réalisés

PV: \*(N)ouvelle (E)xistante (R)emplacement

* / Nb panneaux :	de	Wc / total :	0	Wc	P Total :	0	Wc	Compteur vert 1 N°:	Index :	(kWh)
* / Nb panneaux :	de	Wc / total :	0	Wc				Compteur vert 2 N°:	Index :	(kWh)
* / Nb panneaux :	de	Wc / total :	0	Wc				Compteur vert 3 N°:	Index :	(kWh)
Onduleur	P <sub>ac</sub> (W)	I <sub>ac</sub> (A)	Type / Marque	/	P Total :	0	W	N° de série	Protection aval: type + I <sub>n</sub> (A)	
* / N°										
* / N°										
* / N°										

DDR installés sont adaptés à la valeur de la résistance de dispersion de la prise de terre	<input checked="" type="checkbox"/> OK <input type="checkbox"/> Inf <input type="checkbox"/> Rem <input type="checkbox"/> SO
Protections installées contre les surintensités sont adaptées aux sections des circuits qu'elles protègent	<input checked="" type="checkbox"/> OK <input type="checkbox"/> Inf <input type="checkbox"/> Rem <input type="checkbox"/> SO
Exécution de l'installation électrique conformément aux plans et schémas	<input checked="" type="checkbox"/> OK <input type="checkbox"/> Inf <input type="checkbox"/> Rem <input type="checkbox"/> SO
Matériel installé correspond aux facteurs d'influences externes présents	<input checked="" type="checkbox"/> OK <input type="checkbox"/> Inf <input type="checkbox"/> Rem <input type="checkbox"/> SO
Protection contre les chocs électriques par contacts directs et indirects	<input checked="" type="checkbox"/> OK <input type="checkbox"/> Inf <input type="checkbox"/> Rem <input type="checkbox"/> SO
Continuité des liaisons équipotentielles principales, supplémentaires et des PE des Prises de courant et appareils de classe I	<input checked="" type="checkbox"/> OK <input type="checkbox"/> Inf <input type="checkbox"/> Rem <input type="checkbox"/> SO
Etat du matériel électrique fixe (fixations, détérioration,...)	<input checked="" type="checkbox"/> OK <input type="checkbox"/> Inf <input type="checkbox"/> Rem <input type="checkbox"/> SO
Contrôle visuel du matériel fixe ou installé à poste fixe ou mobile pouvant présenter des dangers pour les personnes et les biens	<input checked="" type="checkbox"/> OK <input type="checkbox"/> Inf <input type="checkbox"/> Rem <input type="checkbox"/> SO
Contrôle du fonctionnement des DDR par leur bouton test ou via un courant de défaut	<input checked="" type="checkbox"/> OK <input type="checkbox"/> Inf <input type="checkbox"/> Rem <input type="checkbox"/> SO

INFRACTIONS  voir annexe DTT\_INF\_E\_20  voir Liste ci-dessous  Néant :

REMARQUES  voir annexe DTT\_INF\_E\_20  voir Liste ci-dessous  Néant :

2 compteurs existant au +2 SN:2406504 INDEX: 081941,3kWh SN:5478423 INDEX: 41598,2kWh En 30A 2X230V

**CONCLUSION :** (devoirs du propriétaire, gestionnaire ou exploitant : voir page 2) Seules les parties visibles et accessibles de l'installation ont pu être vérifiées.

L'installation électrique est conforme aux prescriptions du Livre 1 de l'AR du 08/09/2019 concernant les installations électriques à basse tension et à très basse tension. La prochaine visite de contrôle est à effectuer dans le délai prescrit par le Livre 1. Avant le 27/06/ 2047

Le DDR général a été scellé.  Les schémas, unifilaire(s) et de position, ont été visés et sont signés par les personnes intéressées.

L'installation électrique n'est pas conforme aux prescriptions du Livre 1 de l'AR du 08/09/2019 concernant les installations électriques à basse tension et à très basse tension.  L'installation ne peut être mise en usage  Les travaux nécessaires pour faire disparaître les infractions constatées pendant la visite de contrôle, doivent être exécutés sans retard et toutes mesures adéquates doivent être prises pour qu'en cas de maintien en service des installations, les infractions ne constituent pas un danger pour les personnes et les biens.

Une visite complémentaire est à exécuter par le même organisme avant le

Une nouvelle visite de contrôle est à exécuter par un organisme agréé au terme du délai de 18 mois prenant cours le jour de l'acte de vente.

Annexes au présent rapport :  Néant  Plans de position et Schémas  DTT\_INF\_E\_20  Autres : Photos

Nom et visa de l'agent-visiteur :

Pour PROCONTROL ASBL

B Mathot

Nom et visa du demandeur:

ELEGDAN

\* selon les informations du client, l'installation a été réalisée avant le 01/06/2020

Le modèle de document est validé via l'approbation du fichier « Liste des documents du SM » disponible chez le COQ.

DDT\_R\_E\_10\_FR-(07) - 11/04/2022

La reproduction de ce rapport n'est autorisée que sous sa forme intégrale et uniquement avec l'accord écrit de PROCONTROL.

SYSTÈME DE MISE À LA TERRE	
<input type="checkbox"/>	BT100 Absence d'installation de mise à la terre, veuillez y remédier d'urgence (L1-5.4.2)
<input type="checkbox"/>	BT101 Veuillez localiser le sectionneur de terre BT (L1-5.4.3.5).
<input type="checkbox"/>	BT102 Veuillez placer un sectionneur de terre (barrette de sectionnement) (L1-5.4.3.5).
<input type="checkbox"/>	BT103 Le sectionneur de terre est cassé et/ou corrodé, à remplacer (L1-5.4.3.5)
<input type="checkbox"/>	BT104 Continuité entre l'amont et l'aval sur le sectionneur de terre ouvert, veuillez y remédier pour une mesure de terre possible. (L1 5.4.3.5).
<input type="checkbox"/>	BT105 La prise de terre est traversée par un courant de défaut, y remédier d'urgence (L1-4.2.3.1)
<input type="checkbox"/>	BT106 Le sectionneur de terre commun doit être repéré de manière durable et ineffaçable par un repérage mentionnant : « Prise de terre commune + adresses des installations concernées ». (L1-5.4.2.1-6)
<input type="checkbox"/>	BT107 Le schéma unifilaire et le plan de position de chaque installation électrique faisant usage d'une prise de terre commune doivent mentionner la présence d'une prise de terre commune et la localisation du sectionneur de terre commun. (L1-5.4.2.1-7)
<input type="checkbox"/>	BT109 La valeur de la résistance de dispersion de la prise de terre BT doit être de maximum 30 Ohms avec le placement d'un différentiel général de 300 mA (L1-4.2.4.3).
<input type="checkbox"/>	BT110 La prise de terre commune a une valeur de résistance de dispersion inférieure ou égale à 30 Ohms. (L1-5.4.2.1c2)
<input type="checkbox"/>	BT114 La section minimum du conducteur de terre, entre la prise de terre et le sectionneur-terre, doit être de 16 mm² si les conducteurs sont en cuivre et munis d'un revêtement les protégeant contre la corrosion, 25 mm² en cuivre nu, 50 mm² en aluminium ou acier (L1- 5.4.2.2).
<input type="checkbox"/>	BT115 Dans les lieux domestiques, seuls les conducteurs de protection en cuivre sont admis (L1- 5.4.2.2).
<input type="checkbox"/>	BT116 Le conducteur de terre isolé doit être de couleur jaune/vert (L1-5.1.6.2).
<input type="checkbox"/>	BT117 Remplacer le conducteur isolé jaune/vert utilisé comme conducteur actif (L1-5.1.6.2).
<input type="checkbox"/>	BT118 Les conducteurs de terre jaune/vert de câbles des circuits de départ doivent être raccordés à la barrette de terre du tableau BT : y remédier d'urgence (L1-4.2.3.2)
<input type="checkbox"/>	BT122 Les conducteurs de protection PE doivent être convenablement protégés contre les contraintes mécaniques et les effets chimiques et électrochimiques (L1-5.4.3.4).
<input type="checkbox"/>	BT123 Il est interdit d'interrompre le circuit de protection lors de l'enlèvement d'une machine ou d'un appareil (L1-5.4.3.6).
<input type="checkbox"/>	BT124 La continuité du conducteur PE doit absolument être garantie dans le temps : veuillez y remédier d'urgence (L1-5.4.3.6).
<input type="checkbox"/>	BT125 Rupture de la continuité des conducteurs de protection : veuillez y remédier d'urgence (L1-5.4.3.6).
<input type="checkbox"/>	BT126 Rupture de la continuité des liaisons équipotentielles principales : veuillez à y remédier d'urgence (L1-5.4.1.1)
<input type="checkbox"/>	BT127 Veuillez réaliser et/ou compléter les liaisons équipotentielles principales. (L1-5.4.1.1)
<input type="checkbox"/>	BT128 La section minimale de liaisons équipotentielles principales est au moins égale à la moitié de celle du plus gros conducteur PE de l'installation avec un minimum de 6 mm² (L1-5.4.1.1)
<input type="checkbox"/>	BT129 Les liaisons équipotentielles principales n'ont pas été localisées (L1-5.4.1.1)
<input type="checkbox"/>	BT130 Rupture de la continuité des liaisons équipotentielles supplémentaires : veuillez y remédier d'urgence (L1-5.4.1.2)
<input type="checkbox"/>	BT131 Veuillez réaliser et/ou compléter les liaisons équipotentielles supplémentaires. (L1-5.4.1.2)
<input type="checkbox"/>	BT132 La section minimale de liaisons équipotentielles supplémentaires est au moins égale à la moitié de celle du plus gros conducteur PE de l'installation avec un minimum de 4 mm² ou 2,5mm² sous protection mécanique (L1-5.4.1.2)
<input type="checkbox"/>	BT133 Les liaisons équipotentielles supplémentaires n'ont pas été localisées (L1-5.4.1.2)
<input type="checkbox"/>	BT138 Rupture de liaison de terre sur les prises de courant (L1-5.4.2)
<input type="checkbox"/>	BT139 Les prises de courant permettant d'alimenter des appareils de classe I doivent être munies d'une broche de terre (L1-4.2.4.3a)
<input type="checkbox"/>	BT140 Une liaison équipotentielle supplémentaire relie tous les éléments conducteurs étrangers et les masses du matériel électrique situés dans les volumes 0,1, 1 bis, 2 et 3 (L1-7.1.4.4)
<input type="checkbox"/>	BT141 Le DDR doit être placé en amont des canalisations de classe I (XFVB, EVAVB, ...) (L1-4.2.4.3a)
<input type="checkbox"/>	BT142 Toutes les masses protégées par le même DDR doivent être interconnectées avec la même prise de terre (L1-4.2.4.3a).
<input type="checkbox"/>	BT300 Les tableaux de répartition sont en matière incombustible, non hygroscopique et offrent une résistance mécanique suffisante. (L1-5.3.5.1a)
<input type="checkbox"/>	BT301 Les tableaux de répartition et de manœuvre sont installés de manière à rendre aisés leur manœuvre, leur surveillance et leur entretien ainsi que l'accès au matériel électrique dans ces tableaux. (L1-5.3.5.1c)
<input type="checkbox"/>	BT302 L'accès au tableau électrique doit être libre : veuillez y remédier (L1-5.3.5.1c)
<input type="checkbox"/>	BT303 Les tableaux de répartition et de manœuvre sont repérés de manière claire, bien visible et indélébile. (L1-3.1.3.3a)
<input type="checkbox"/>	BT304 La tension d'alimentation doit être indiquée clairement de manière apparente sur chaque tableau de répartition et de manœuvre. (L1-3.1.3.3a).
<input type="checkbox"/>	BT310 Veuillez compléter le repérage des circuits (L1 3.1.3.1)
<input type="checkbox"/>	BT311 Repérer les circuits de manière claire et durable (L1 3.1.3.1).
<input type="checkbox"/>	BT312 Repérage des circuits incorrects : à remettre à jour (L1 3.1.3.1)
<input type="checkbox"/>	BT315 Tableau BT à nettoyer et/ou à dépoussiérer (L1 9.1.1.).
<input type="checkbox"/>	BT317 Oblurer presse-étoupe d'attente du tableau (L1 5.2.6.1)
<input type="checkbox"/>	BT318 Oblurer les entrées de câbles d'attente du tableau (L1 5.2.6.1)
<input type="checkbox"/>	BT319 Intensité nominale de l'interrupteur général du tableau trop faible, à adapter (L1 4.4.3.2).
<input type="checkbox"/>	BT320 La section des pontages doit correspondre au courant admissible Iz dans les canalisations (L1 4.4.1.5)
<input type="checkbox"/>	BT322 Dans les installations électriques des lieux domestiques, l'interrupteur-sectionneur général est d'une intensité nominale appropriée à l'installation sans être inférieure à 40 A. (L1 5.3.5.1b)
<input type="checkbox"/>	BT323 Les appareils de protection et de manœuvre relatifs à des circuits dont l'énergie est soumise à des tarifs différents sont groupés sur des panneaux distincts, écartés les uns des autres de 10 cm au moins, ou dans des tableaux de répartition et de manœuvre distincts (L1 5.3.5.1c)
DOSSIER	
<input type="checkbox"/>	BT400 Plan schématique et/ou descriptif à mettre à jour (L1 3.1.2.1)
<input type="checkbox"/>	BT401 Destination du circuit d'après le plan schématique incorrect : à modifier (L1 3.1.2.1)
<input type="checkbox"/>	BT404 Toute installation électrique fait l'objet d'un ou plusieurs, schémas de circuits et plans de position (L1 3.1.2.1a)
<input type="checkbox"/>	BT405 Les schémas, les plans et les documents reprennent de manière univoque le numéro, la version et la date de la version. (L1 3.1.2.)
<input type="checkbox"/>	BT414 Les schémas unifilaires et les plans de position doivent être signés et datés par les personnes mentionnées au L1 3.1.2.1a
<input type="checkbox"/>	BT415 Les symboles à utiliser pour établir les schémas unifilaires et les plans de position d'une installation électrique domestique sont mentionnés dans le chapitre 2.13. (L1 3.1.2.1a)
<input type="checkbox"/>	BT416 Pour les schémas unifilaires et les plans de position, chaque circuit élémentaire est identifié par une lettre majuscule de l'alphabet. Chaque point lumineux et chaque socle de prise de courant sont identifiés par un numéro donnant l'ordre dans lequel on rencontre ces éléments (L1 3.1.2.1a)
<input type="checkbox"/>	BT417 La tension et la nature du courant doivent être mentionnées sur le schéma unifilaire. (L1 3.1.2.1a)
<input type="checkbox"/>	BT418 Toute ancienne partie de l'installation électrique dont la réalisation sur place a été entamée avant le 1/10/1981 et figurant sur les schémas unifilaires est indiquée par un cartouche à l'intérieur duquel il est mentionné « partie ancienne ». (L1 3.1.2.1a)
<input type="checkbox"/>	BT419 Les schémas unifilaires reprennent au moins les canalisations électriques (type, section, nombre des conducteurs), les dispositifs de protection, les équipements, les machines et appareils fixes L1 3.1.2.2a)
<input type="checkbox"/>	BT422 Veuillez nous fournir les rapports de mise en service les deux derniers rapports périodiques de vos installations (L1 9.1.2).
CONTACT DIRECT	
<input type="checkbox"/>	BT501 Le degré de protection des enveloppes et des obstacles est au moins égal à IPXX-B en BT (L1 4.2.2.3)
<input type="checkbox"/>	BT502 La protection contre les chocs électriques par contacts directs n'est pas assurée (Oblurer les ouvertures dans le carter de protection) (L1 4.2.2.3).
CONTACT INDIRECT	
<input type="checkbox"/>	BT600 Les mesures passives contre les contacts indirects ne sont pas assurées, placer le DDR dans un coffret de classe II en amont du TD de classe I (L1 4.2.4.3).
<input type="checkbox"/>	BT601 L'utilisation de machines et d'appareils électriques de classe 0 est interdite. (L1 4.2.4.3a)
<input type="checkbox"/>	BT602 Les masses du matériel électrique à basse tension de la classe I sont reliées au conducteur de protection (L1 4.2.4.3a)
<input type="checkbox"/>	BT603 Des mesures adéquates sont prises pour que les bornes d'entrée du DDR soient inaccessibles (L1 4.2.4.3b)
<input type="checkbox"/>	BT608 L'installation électrique doit être indépendante vis à vis des autres installations (L1 3.3.1.).
<input type="checkbox"/>	BT609 Afin d'effectuer un contrôle complet, tout matériel électrique doit rester aisément accessible (L1 5.1.5.1).

FACTEURS D'INFLUENCES EXTERNES, CIRCUITS DE SECURITE ET CRITIQUE	
<input type="checkbox"/>	BT702 Le matériel installé ne correspond pas aux facteurs d'influences externes présents.(L1 9.1.6 & 5.1.4).
<input type="checkbox"/>	BT703 Le matériel électrique est disposé et installé de telle sorte que ne soit pas gênée la dissipation de la chaleur produite en service normal par ce matériel électrique (L1 5.1.1.2).
<input type="checkbox"/>	BT704 Le matériel électrique encastré dans des matériaux combustibles est pourvu d'une enveloppe en matériau non combustible, ignifugé, ou auto extinguable ou complètement séparé de ces matériaux combustibles par des éléments en matériaux non combustibles, ignifugés, ou auto-extinguibles (L1 5.3.5.4c)
<input type="checkbox"/>	BT705 Le matériel électrique en montage apparent sur des matériaux combustibles est pourvu d'une enveloppe en matériau non combustible, ignifugé ou auto-extinguable; ou complètement séparé de ces matériaux combustibles par des éléments en matériaux non combustibles, ignifugés, ou auto extinguales (L1 4.3.3.5a)
PROTECTIONS	
<input type="checkbox"/>	BT900 Un DDR, dont le courant de fonctionnement est au maximum 300 milliampères, est au moins placé à l'origine de l'installation électrique.(L1-4.2.4.3.b)
<input type="checkbox"/>	BT901 Il est interdit de placer un dispositif de protection à courant différentiel résiduel de type A en amont d'un ou de plusieurs dispositifs de protection à courant différentiel qui ont une fonction de protection contre les défauts avec une composante continue totale de plus de 6mA.(L1-5.3.5.3a)
<input type="checkbox"/>	BT902 Le DDR placé en tête de l'installation a une intensité nominale au moins égale à 40 A de type A ou B, de 3000 A et 22,5 kA <sup>2</sup> s.(L1-5.3.5.5e)
<input type="checkbox"/>	BT903 Les DDR ne fonctionnent pas en présence d'un courant de défaut. (L1-5.3.5.3k)
<input type="checkbox"/>	BT904 Veuillez vérifier le raccordement correct des DDR ou leur fonctionnement. En effet, le bouton test ne fait pas déclencher le DDR (L1-5.3.5.3k)
<input type="checkbox"/>	BT905 Dans les installations électriques domestiques les circuits desservant les salles d'eau, les lessiveuses, les séchoirs, les essoreuses et les lave-vaisselle doivent être protégés par un ou plusieurs DDR de maximum 30 mA (L1 4.2.4.3c).
<input type="checkbox"/>	BT906 Les dispositifs de protection à courant différentiel résiduel qui ne sont pas à sécurité positive sont interdits dans les lieux domestiques.(L1-5.3.5.3.h)
<input type="checkbox"/>	BT907 Il est interdit de compromettre la sécurité qu'offre un DDR, notamment en pontant par une liaison les bornes d'entrée et les bornes de sortie du DDR (L1 5.3.5.3j)
<input type="checkbox"/>	BT908 Les DDR doivent assurer la coupure de tous les conducteurs actifs : phases et neutre (L1-5.3.5.3c).
<input type="checkbox"/>	BT911 Veuillez adapter l'intensité nominale des disjoncteurs et/ou fusibles à la section et des canalisations (L1 4.4.1.5).
<input type="checkbox"/>	BT912 Les disjoncteurs et/ou fusibles de protection sont surdimensionnés : à remplacer (L1 4.4.1.5).
<input type="checkbox"/>	BT913 Circuits à équilibrer : les fusibles doivent être de la même intensité nominale (L1 4.4.1.5).
<input type="checkbox"/>	BT914 L'indication de l'ampérage des fusibles et/ou disjoncteur n'est pas visible (L1 4.4.1.5).
<input type="checkbox"/>	BT917 Dans les installations domestiques, les bases des fusibles doivent avoir des éléments de calibrage (L1 5.3.5.5.a).
<input type="checkbox"/>	BT918 Il y a changement de section, prévoir une protection de surintensité ou bien protéger en amont pour la section la plus faible (L1 4.4.3.1).
<input type="checkbox"/>	BT919 Fusibles shuntés à remplacer (L1 4.4.3).
<input type="checkbox"/>	BT920 Veuillez adapter l'intensité nominale des DDR : soit à l'intensité nominale du dispositif de protection à maximum de courant situé en amont des DDR ; soit à la somme des intensités nominales des circuits situés en aval du DDR (L1 4.4.3.2).
<input type="checkbox"/>	BT922 L'indication du pouvoir de coupure du disjoncteur et/ou fusible est effacée et non visible : à vérifier et à remplacer si inexistante (L1 5.3.5.5.)
<input type="checkbox"/>	BT927 Chaque appareil ou machine (mobile) à poste fixe d'une puissance nominale supérieure ou égale à 2600 W est alimenté séparément par un circuit exclusivement dédié. (L1 5.2.1.2)
<input type="checkbox"/>	BT928 Le lave-linge, le lave-vaisselle, le sèche-linge, la cuisinière électrique, la taque de cuisson électrique et le four électrique sont alimentés séparément par un circuit exclusivement dédié. (L1 5.2.1.2)
<input type="checkbox"/>	BT929 Les dispositifs de protection contre les surintensités ont un pouvoir de coupure minimal de 3000 A (marquage 3000 entouré par un rectangle pour les petits disjoncteurs) et les disjoncteurs de première ligne en aval du dispositif de protection de branchement, à l'exception des disjoncteurs à broches, sont pourvus d'un marquage conforme pour la classe de limitation d'énergie 3; (L1 5.3.5.5)
<input type="checkbox"/>	BT930 Veuillez adapter la section de conducteurs afin de garantir le courant admissible dans cette canalisation conformément au tableau 4.11 (L1 4.4.1.5)
CANALISATIONS	
<input type="checkbox"/>	BT1000 Les conducteurs isolés et les câbles installés séparément ont au moins la caractéristique F1 ou au moins la classe Eca (L1 5.2.7.2)
<input type="checkbox"/>	BT1001 Les conducteurs isolés et les câbles installés en faisceaux ou en nappe ont au moins la caractéristique F2 ou au moins la classe Cca (L1 5.2.7.3)
<input type="checkbox"/>	BT1003 La section des conducteurs des circuits alimentant des socles de prises de courant ou des circuits mixtes doit être de minimum 2,5 mm <sup>2</sup> : y remédier (L1 5.2.1.2).
<input type="checkbox"/>	BT1004 Le conducteur neutre doit être bleu (L1 5.1.6.2).
<input type="checkbox"/>	BT1005 Les conducteurs bleus sont réservés au neutre sauf si le circuit ne comporte pas de conducteur neutre (L1 5.1.6.2).
<input type="checkbox"/>	BT1006 Les conducteurs souples doivent être étamés ou pourvus de cosses à sertir (L1 5.3.5.5).
<input type="checkbox"/>	BT1007 Raccords sures à remplacer par des borniers réglementaires (L1 1.4.1.1).
<input type="checkbox"/>	BT1008 Les conduits doivent être conformes aux normes (L1 5.2.9.3).
<input type="checkbox"/>	BT1009 Il est interdit de fixer directement une canalisation électrique sur une canalisation d'eau, de gaz, d'air comprimé, ... (L1 5.2.8.).
<input type="checkbox"/>	BT1010 Les canalisations électriques ne sont pas placées parallèlement au-dessous des canalisations pouvant donner lieu à des condensations (telles que canalisations d'eau, de vapeur ou de gaz...) (L1 5.2.8.)
ISOLEMENT	
<input type="checkbox"/>	BT1100 Valeur du niveau d'isolement insuffisante (inférieure à 0,5 MΩ) – y remédier (L1-6.4.5.1).
<input type="checkbox"/>	BT1101 Isolement général de l'installation électrique non mesuré : installation en service. Veuillez nous contacter dès qu'un contrôle est possible (L1-6.4.5.1).
<input type="checkbox"/>	BT1102 Les mesures d'isolement ont été réalisées dans les limites des coupures de courant autorisées (L1-6.4.5.1).
INSTALLATION	
<input type="checkbox"/>	BT1200 Il est interdit : de supprimer, d'altérer ou de détruire tout système de protection de l'installation électrique (L1 9.5).
<input type="checkbox"/>	BT1201 L'installation électrique doit être réalisée avec du matériel électrique sûr (L1 1.4.2.1).
<input type="checkbox"/>	BT1202 Les installations électriques et non électriques doivent être disposées de manière à éviter toute influence mutuelle dangereuse (L1 3.3.1).
<input type="checkbox"/>	BT1205 Dans les traversées de planches, la protection des canalisations contre les dégradations mécaniques et l'écoulement des liquides doit être assurée jusqu'au ras du sol fini (L1 5.2.1.5).
<input type="checkbox"/>	BT1208 Isoler ou enlever les conducteurs qui sont déconnectés et/ou non utilisés (L1 1.4.2.1).
<input type="checkbox"/>	BT1209 Câblage à replacer correctement dans les goulottes (L1 5.2.9.6).
<input type="checkbox"/>	BT1211 Fixer correctement les câbles volants à l'aide d'attaches compatibles avec le câble (L1 5.2.9.5).
<input type="checkbox"/>	BT1212 Revoir la gaine du câble ou le conduit des conducteurs coupé trop court et améliorer l'introduction du câble dans le matériel (L1 5.2.6.1).
<input type="checkbox"/>	BT1213 Presse-étoupe, entrées de câbles manquants : à placer (L1 5.2.6.1).
<input type="checkbox"/>	BT1214 Prévoir un presse-étoupe adapté à la section du câble (L1 5.2.6.1).
<input type="checkbox"/>	BT1215 Obstruer les entrées de câbles non utilisées (L1 5.2.6.1).
<input type="checkbox"/>	BT1216 Réaliser les connexions dans des boîtes, boîtiers, armatures, pavillons de luminaire, ..., selon les règles de l'art (L1 5.2.6.1).
<input type="checkbox"/>	BT1217 Equipement à refixer dans son blochet (L1 5.3.5.2 & 5.3.5.4).
<input type="checkbox"/>	BT1219 Equipement à refermer (L1 1.4.1.1).
<input type="checkbox"/>	BT1220 Les prises de courant avec uniquement des contacts de terre latéraux ne peuvent pas être installées dans les installations domestiques et/ou dans les installations non-domestiques sans personnel averti (BA4) ou qualifié (BA5)..(L1 5.3.5.2)
<input type="checkbox"/>	BT1221 En cas d'influence externe (AD2 à AD8), l'axe des alvéoles des socles de prises de courant se trouve à une hauteur d'au moins 0,25 m au-dessus du sol fini. (L1 5.3.5.2)
<input type="checkbox"/>	BT1222 Le nombre de socles de prises de courant simples ou multiples est limité à huit par circuit.(L1 5.3.5.2)
<input type="checkbox"/>	BT1223 Absence de repérage sur les conducteurs en DC et/ou les conducteurs actifs en AC (L1 7.1.12.2)
<input type="checkbox"/>	BT1224 Absence des panneaux d'avertissement des dangers liés à l'électricité, complétés par les indications suivantes: « Ne pas déconnecter en charge » et « Installation électrique toujours sous tension » ou équivalentes, placées en des endroits judicieux (L1 7.1.12.2)
<input type="checkbox"/>	BT1225 Les machines et appareils fixes et les ensembles d'appareillage à basse tension doivent être repérés de manière claire, bien visible et indélébile par des repérages individuels (L1 3.1.3.2)
<input type="checkbox"/>	BT1226 Les prescriptions du livre1 sous-section 7.1.5.3b relatives au matériel électrique placé dans le volume 2 « salle de bain » ne sont pas remplis (L1 7.1.5.3b)
REMARQUES	
<input type="checkbox"/>	BT1300 Les installations ci-après, n'ont pas fait l'objet de ce contrôle :
<input type="checkbox"/>	BT1301 Le test de fonctionnement du relais de découplage a été réalisé.
<input type="checkbox"/>	BT1302 Le bien était meublé/habité lors de notre passage

## LIVRE 1 Partie 9. Prescriptions générales à observer par les personnes

### Section 9.1.2. Devoirs du propriétaire, gestionnaire ou exploitant dans les installations domestiques

Le propriétaire, le gestionnaire ou l'exploitant d'une installation électrique domestique détient le dossier de l'installation électrique établi en deux exemplaires. Le dossier de l'installation électrique domestique comporte :

1. le ou les schémas unifilaires de l'installation électrique;
2. le ou les plans de position de l'installation électrique;
3. le ou les rapports de contrôle de conformité de l'installation électrique dont question au chapitre 6.4.;
4. éventuellement, le ou les rapports de visite de contrôle de l'installation électrique dont question au chapitre 6.5.;
5. éventuellement, les documents établissant que le matériel électrique offre les garanties de sécurité que doivent présenter certaines machines, appareils et canalisations électriques;
6. éventuellement les mêmes documents que repris sous les points 1., 2., 3. et 5., si une modification importante ou une extension importante a été faite à l'installation électrique;
7. éventuellement, le ou les descriptions succinctes de toute modification ou extension, qui ne peut être qualifiée d'importante, qui auraient été apportées à l'installation électrique.

En ce qui concerne les installations photovoltaïques domestiques à basse tension visées au chapitre 7.112., le dossier de l'installation électrique comporte aussi :

1. les notices d'utilisation de l'installation (fonctionnement et maintenance);
2. les consignes de sécurité relatives à l'intervention sur l'installation et son utilisation;
3. les références et les caractéristiques techniques du matériel installé (marque, modèle, puissance, ...)

Le propriétaire, le gestionnaire ou l'exploitant d'une installation électrique est tenu :

1. d'en assurer ou d'en faire assurer l'entretien;
2. de prendre toutes mesures adéquates pour que les dispositions du présent Livre soient en tout temps observées;
3. de transmettre au nouveau propriétaire, gestionnaire ou exploitant le dossier de l'installation électrique;
4. de mettre à la disposition du locataire éventuel une copie du dossier de l'installation électrique;
5. d'aviser immédiatement le fonctionnaire préposé à la surveillance du Service Public Fédéral ayant l'Energie dans ses attributions de tout accident survenu aux personnes et du, directement ou indirectement, à la présence d'installations électriques.

### Section 9.1.3. Installations en infraction lors du contrôle de conformité ou de la visite de contrôle

#### Sous-section 9.1.3.1. Contrôle de conformité

Aucune installation ou partie d'installation électrique pour laquelle des infractions au présent Livre sont constatées lors du contrôle de conformité ne peut être mise en usage. Pour le cas visé à la sous-section 6.4.7.3. 4ème alinéa dont le contrôle de conformité a été réalisé après la mise en usage, les travaux nécessaires pour faire disparaître les infractions constatées au moment du contrôle de conformité sont exécutés sans retard et toutes les mesures adéquates sont prises pour qu'en cas de maintien en service de l'installation, lesdites infractions ne constituent pas un danger pour les personnes et les biens.

#### Sous-section 9.1.3.2. Visite de contrôle

Les travaux nécessaires pour faire disparaître les infractions constatées au moment de la visite de contrôle périodique sont exécutés sans retard et toutes les mesures adéquates sont prises pour qu'en cas de maintien en service de l'installation, lesdites infractions ne constituent pas un danger pour les personnes et les biens.

En outre pour les installations domestiques :

- la vérification de la disparition des infractions sera constatée par l'organisme agréé qui a réalisé la visite de contrôle;
- le Service Public Fédéral ayant l'Energie dans ses attributions est informé dans un délai d'un an par l'organisme agréé qui a effectué la visite de contrôle, de l'existence d'infractions au cas où il n'est pas donné suite à la remise en ordre de l'installation.

### Section 9.1.4. Installations en infraction lors de la visite de contrôle d'une ancienne installation domestique

Les prescriptions de la sous-section 9.1.3.2. sont d'application lorsque les infractions sont constatées lors des visites de contrôle effectuées en vertu des sections 6.4.1. et 6.4.3. et lors de la nouvelle visite de contrôle effectuée en vertu la section 6.4.2.

### Section 9.1.5. Localisation des canalisations électriques souterraines

Le propriétaire d'une canalisation électrique souterraine est, en tout temps, à même de tenir à disposition les plans des canalisations souterraines, ou à défaut, de donner les indications nécessaires pour localiser celle-ci. Il le fait dans un délai de sept jours ouvrables, à partir de la réception de la demande qui lui est adressée à cet effet, à quiconque est autorisé à exécuter les travaux dans le voisinage du câble.

### Section 6.4.7. Cas spécifiques de contrôle de conformité avant mise en usage

#### Sous-section 6.4.7.3. Modification ou extension

Toute modification importante ou extension importante d'une installation à basse ou très basse tension alternative ou continue fait l'objet d'un contrôle de conformité aux prescriptions du présent Livre avant la mise en usage de ladite modification ou extension. Ce contrôle de conformité est limité à la partie ajoutée ou modifiée de l'installation. Toute modification ou extension ayant un impact sur la partie non modifiée doit être mentionnée dans le rapport de contrôle. Cette partie non modifiée doit faire l'objet d'un contrôle de conformité en ce qui concerne les caractéristiques modifiées.



NOTE D'INFORMATION

### Article 276bis du Règlement général sur les Installations électriques Devoirs du vendeur et de l'acheteur lors de la vente d'une habitation équipée d'une ancienne installation électrique

#### ■ Dès que le compromis est signé :

##### Quels sont les devoirs du vendeur/notaire :

- Le vendeur doit remettre le PV de la visite de contrôle et ses annexes au notaire afin que celui-ci l'ajoute dans le dossier de la vente ;
- Le notaire doit faire mentionner dans l'acte de vente les points suivants :
  - la date du PV de la visite de contrôle
  - le fait de la remise du PV de la visite de contrôle à l'acheteur
- Si le PV de la visite de contrôle est négatif (Installation non-conforme) :
  - l'obligation pour l'acheteur de communiquer son identité et la date de l'acte de vente à l'organisme de contrôle agréé qui a exécuté la visite de contrôle de l'installation électrique.

#### ■ Dès que l'acte de vente est signé

##### Quels sont les devoirs de l'acheteur :

- L'acheteur doit détenir le dossier de l'installation électrique (schémas, PV, ...) en deux exemplaires ;

#### Si le PV de la visite de contrôle est positif (installation conforme) :

- L'acheteur doit laisser réaliser la prochaine visite de contrôle soit suivant le délai repris sur le PV de la visite de contrôle (maximum 25 ans après la date de la visite de contrôle) soit en cas de modification ou extension importante de l'installation électrique.

#### Si le PV de la visite de contrôle est négatif (installation non-conforme)

- L'acheteur doit informer l'organisme de contrôle agréé qui a exécuté la visite de contrôle de l'installation électrique de son identité, de la date de l'acte de vente et du PV concerné ;
- Après la communication à l'organisme de contrôle, il reçoit automatiquement 18 mois à dater de l'acte de vente pour remettre en ordre l'installation électrique ;
- L'acheteur peut choisir un autre organisme de contrôle pour laisser réaliser le recontrôle dans le délai des 18 mois (vérification conformité de l'installation).

#### Pour de plus amples informations

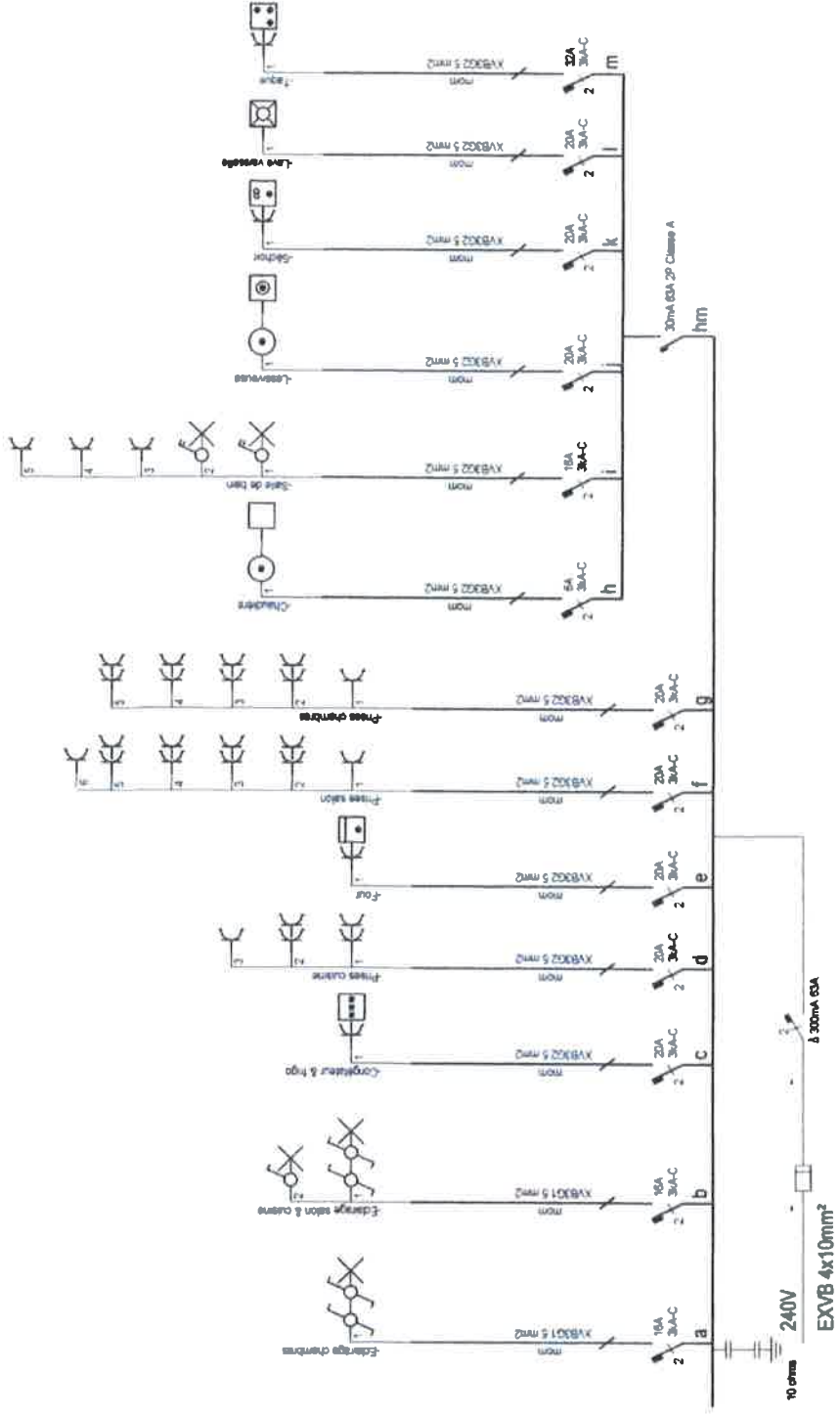
SPF Economie, P.M.E., Classes moyennes et Energie

Direction générale de l'Energie – Division infrastructure et contrôles Adresse : Avenue du roi Albert II 16 1000 Bruxelles

Tél. : 0800 120 33 / E-mail : gas.elec@economie.fgov.be

<https://economie.fgov.be>

Référence : Plan 2203152.12 (unifilaire 1er) version 10 / 06 / 2021



2X230V

Propriétaire  
Elen Monique étages  
rue Molénaux 7  
B.4000 Liège

Signature du propriétaire  
*[Signature]*

Installation réalisée en deux parties :  
BLEDGAN  
rue de Hottigny 47  
B.4260 Oser  
Le 10 / 06 / 2022

Etude et plans réalisés par :  
**BLEDGAN**  
Suisse et filiale en Belgique  
TVA n° : BE0.794.085.055

Signature de l'installateur:  
*[Signature]*

Contrôle par l'organisme agréé :  
PROCONTROL  
Benjamin Marlot  
Responsable  
Boulevard de la République 10  
4000 Liège  
04.33.22.22.22  
www.procontrol.be  
Sécurité et contrôle des installations électriques  
Le 27 / 06 / 2022

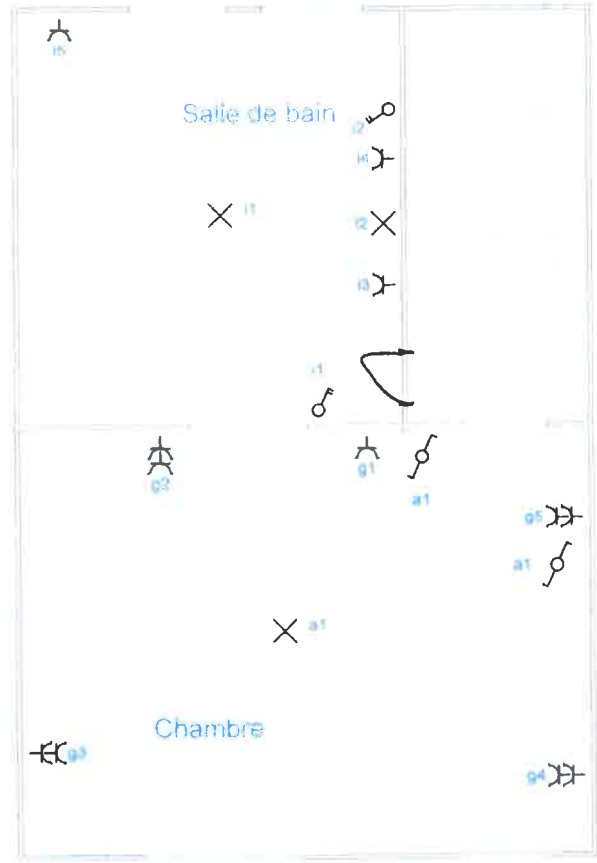
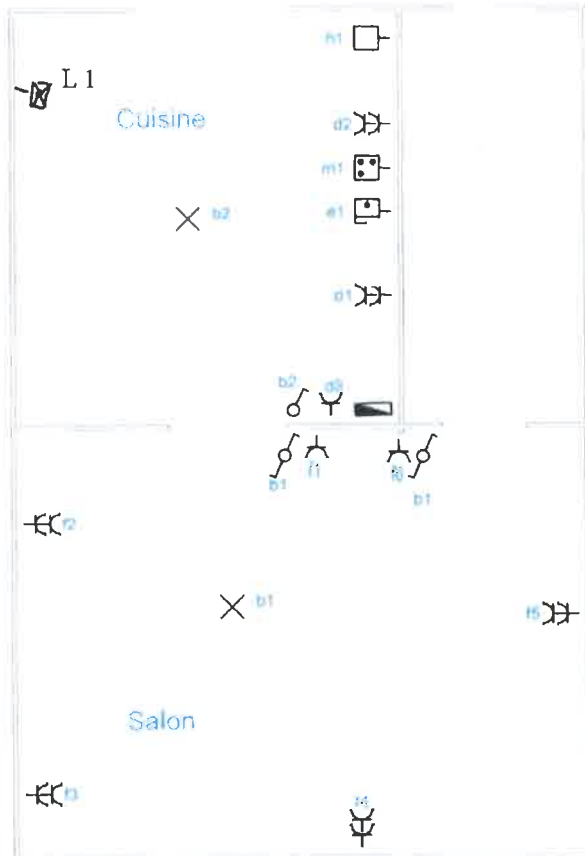
Référence : Plan 2203152 (position 1er) version 10 / 06 / 2021

rez de chaussée



1er étage

2e étage



Propriétaire

Jean-Marc [Signature]  
14000 Lège

Signature du propriétaire (copie) - Installation remise en état par :

ELEGGAR  
rue de l'Industrie 47  
84250 Gaze

Etude et plans réalisés par :

LEAL ELECTRIC  
Bureau d'études de travaux d'installation électrique  
TVA n° BE0 744 046 046

Signature de l'installateur : Contrôlé par l'organisme agréé :

PROCONTROL  
Benjamin Mathot  
Inspecteur  
Sécurité et contrôle des installations électriques  
Le 27 / 06 / 2022