



# Contrôle Industriel Belge a.s.b.l.

Organisme de contrôle agréé  
Service externe pour les contrôles techniques sur le lieu de travail



N° C I B  
37685

Vilvoorde : 277 Mechelsesteenweg - 1800 Vilvoorde	Tél : 02 245 46 95 Fax : 02 215 12 78
Hainaut : 18B Rue des Pierres - 7020 Maisières	Tél : 065 34 76 50 Fax : 065 36 15 88
Liège : 61/63 - Rue Grand-Vinave - 4101 Jemeppe-Sur-Meuse	Tél : 04 234 17 00 Fax : 04 234 17 80
T.V.A. BE 0406.671.312 cibic@skynet.be	CONFIDENTIEL

## Rapport d'inspection - Installation électrique domestique BT / TBT existante

N° de rapport : 80/15331/02

Concerne :  contrôle dans le cadre d'une vente  contrôle périodique

Type d'habitation :  maison  appartement  autres :

Demandeur : COSSIC SPRL MUS TOUT VENT, 1 719 BAUSSEBOS

Personne sur place : M. HEYER code EAN de l'installation :

Adresse de la visite : RUE DE LA NOISSON 59 1470 TUBIZE

Date de visite : 31/03/15 Date d'émission : 31/03/15 Références client :

Référentiel réglementaire : RGIE art.  271  276 bis et dérogations  271 bis  278

Référentiel procédure CIB-asbl : PRO-INS-E-11

### Description de l'installation visitée :

Tension d'utilisation : <input type="checkbox"/> ...	Protection générale du branchement : 40 A
<input checked="" type="checkbox"/> 3N400 V <input type="checkbox"/> 3x230V <input type="checkbox"/> 2x230V <input type="checkbox"/> 1N400V	Nombre de tableaux : 3 nombre de circuits terminaux : 4M+2

### Contrôles par examen visuel, tests et mesures :

Description	En ordre	Pas en ordre	n.a. ou dérog.
Correspondances des schémas à l'installation	OK		
Etat du matériel électrique installé	OK		
Mesures de protection contre les contacts directs	OK		
Mesures de protection contre les contacts indirects et fonctionnement des dispositifs à courant différentiel résiduel par leur propre bouton de test	OK		
Note : différentiel <input type="checkbox"/> plombé <input checked="" type="checkbox"/> non plombable <input type="checkbox"/> à nouveau plombé	OK		
Boucles de défaut & raccordement adéquat des différentiels	OK		
Continuité des connexions équipotentielles principales, secondaires et de la continuité du conducteur de protection jusqu'aux appareils	OK		
Matériel électrique fixe ou à poste fixe	OK		
Matériel électrique mobile branché au moment du contrôle			
Les sections des circuits répondent à l'A.M. du 27/7/1981 & dérogations	OK		
Résistance d'isolement générale par rapport à la terre : 5,86 MΩ	OK		
Résistance de dispersion de la prise de terre : 1,3 Ω	OK		

Identification des appareils de mesure : reprise dans le dossier équipement individuel de l'agent CIB

### Manquements / Notes :

NSANT

### Conclusion :

L'installation électrique est conforme aux prescriptions du R.G.I.E. Le prochain contrôle périodique est à effectuer dans le délai prescrit par la réglementation en vigueur.

L'installation électrique n'est pas conforme aux prescriptions du R.G.I.E. Une visite complémentaire est à exécuter par le même organisme après mise en conformité  au terme de 18 mois après signature de l'acte de vente

Les résultats du contrôle ne permettent pas d'émettre de conclusion. Un examen complémentaire est à exécuter par le même organisme en vue de compléter le dossier.

C.I.B. GODART

Nom et visa de l'inspecteur :

Pour CIB, GODART

31-03-2015

Nom et visa du demandeur pour réception :

0487 014 972

HEYER P.



Adresse de l'installation électrique  
 HEYER Patrick  
 Rue de la moisson 59  
 1480 Tubize

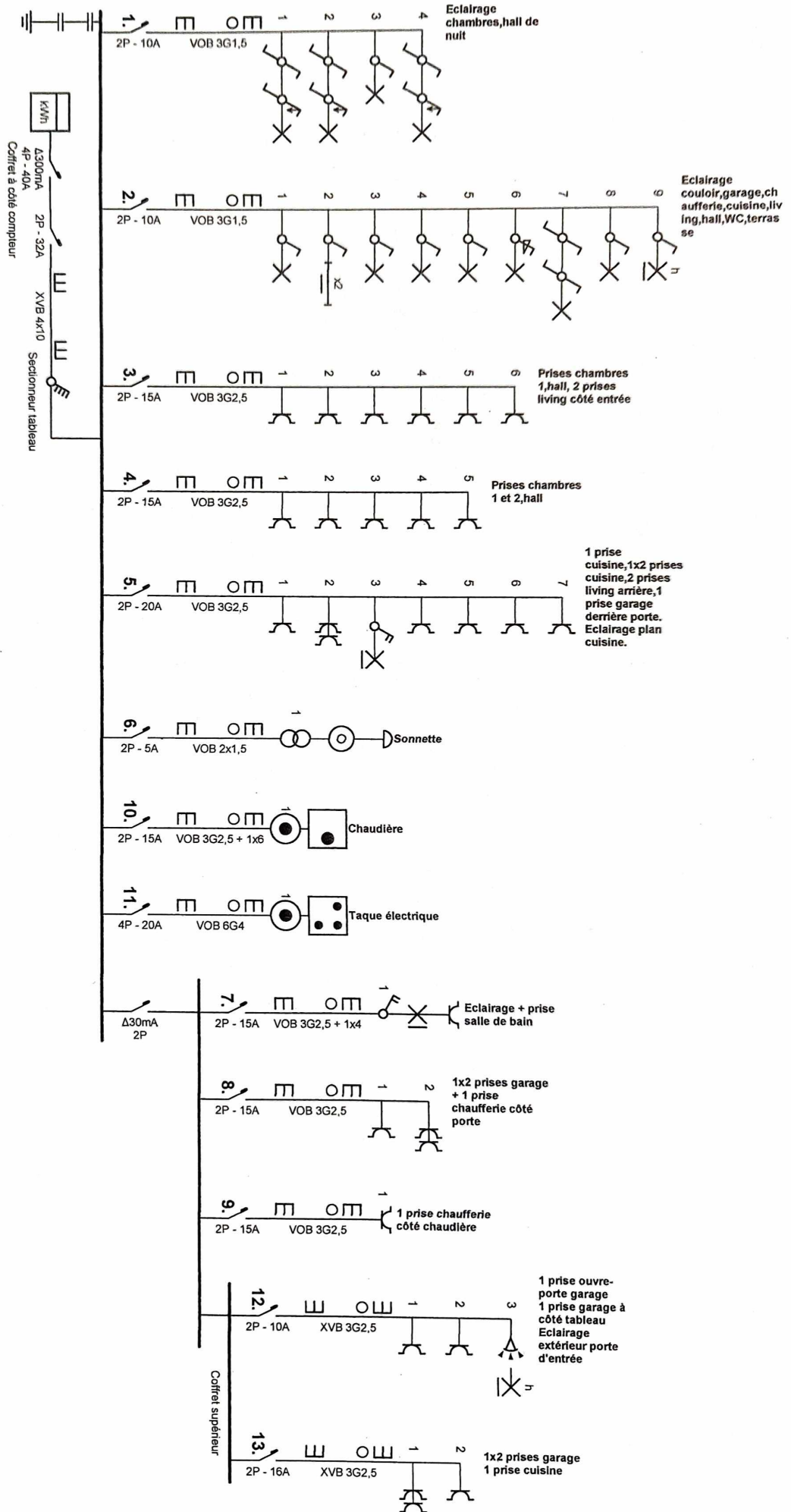
Installateur

**C.I.B. GOMPART**

31-03-2003

☎ 0487 014 972

p. 2/3  
 Schéma de position  
 2 x 230V ~ 50Hz



Adresse de l'installation électrique  
 HEYER Patrick  
 Rue de la moisson 59  
 1480 Tubize

Installateur

**C.I.B. GODART**

31-03-2008  
 ☎ 0487 014 972

p. 1/3  
 Schéma unifilaire

2 x 230V ~ 50Hz

- Eclairage chambres, hall de nuit
2. Eclairage couloir, garage, chaufferie, cuisine, living, hall, WC, terrasse
  3. Prises chambres 1, hall, 2 prises living côté entrée
  4. Prises chambres 1 et 2, hall
  5. 1 prise cuisine, 1x2 prises cuisine, 2 prises living arrière, 1 prise garage derrière porte.  
Eclairage plan cuisine.
  6. Sonnette
  10. Chaudière
  11. Taque électrique
  7. Eclairage + prise salle de bain
  8. 1x2 prises garage + 1 prise chaufferie côté porte
  9. 1 prise chaufferie côté chaudière
  12. 1 prise ouvre-porte garage  
1 prise garage à côté tableau  
Eclairage extérieur porte d'entrée
  13. 1x2 prises garage  
1 prise cuisine

**Adresse de l'installation électrique**  
 HEYER Patrick  
 Rue de la moisson 59  
 1480 Tubize

**Installateur** **C.I.B. GODART**  
 31-08-2015  
 ☎ 0487 014 972

p. 3/3  
**Liste des circuits**  
 2 x 230V ~ 50Hz