



N° 234-INS.P.



ELECTRO-TEST

V.Z.W. ASBL

Kerkstraat 33 - 1820 Melsbroek

Officieel erkend controleorganisme / organisme de contrôle agréé

Distributienetbeheerder :
Gestionnaire de réseau de distribution :

Nr teller : 511.
N° comp :

Verslag van onderzoek:

Rapport de contrôle:

N°: 31/0643/6

EAN code :

Table with columns for Aard onderzoek (AREI 86, 87/86, 87/88, 88, 95, 97, 270, 271, 271bis, 276), TT TN IT, and Voorsch. netbeheerder.

Table with columns for Tijdelijk, Kermisinstallatie, Indienststelling, Uitbreiding, Vernieuwing, Temporaire, Install. Foraine, Mise en service, Extension, Renouvellement.

Plaats van het onderzoek: Place Albert I la, 1300 Sint-Jans
Lieu du contrôle:

Eigenaar:
Propriétaire:
Adres:
Adresse:

Installateur:
Datum van het onderzoek:
Date du contrôle:

Onderzoek / Contrôle:
Woning / maison
Appart.

Table with columns for Spanning, Meter / bord verbinding, Max. beveiliging, Tension, Liaison compteur-tableau, Protection max.

Table with columns for Aardelectrode, Isolatie, Aantal verdeelborden, Electrode de terre, Isolement, Nombre de tableaux.

Table with columns for Differentieelschakelaars, Aantal eindstroombanen, Test, AREI / RGIE.

Table with columns for Visueel nazicht, Indirecte aanraking, Contrôle visuel, Contact indirect.

Table with columns for Aansluitingen, Potentiaalvereffeningen, Raccordements, Liaisons equipotentiëles.

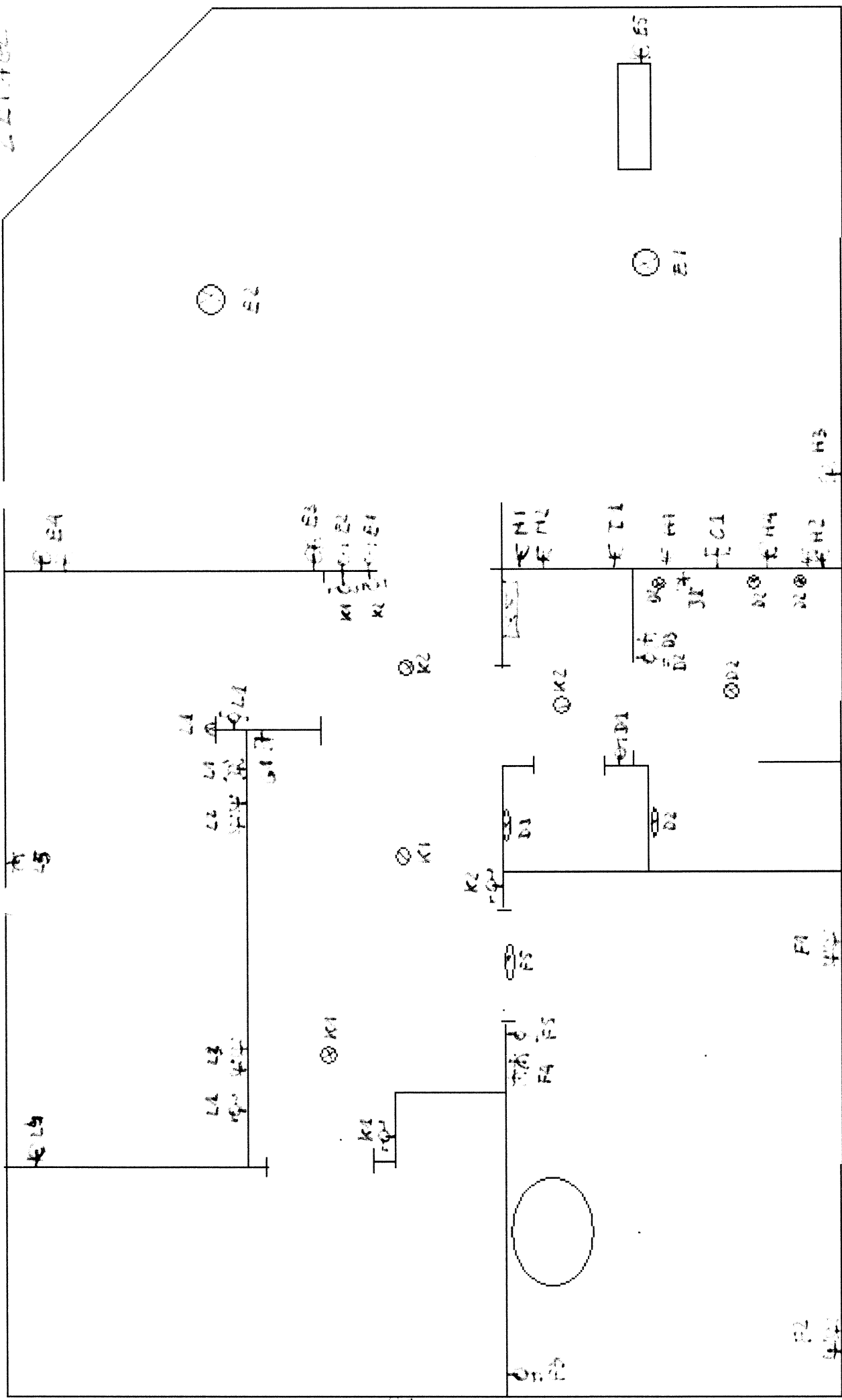
Inbreuken / Infractions:
Opmerkingen / Remarques:
VISUM:
Datum/date:

Besluit / Conclusion
De installatie is niet conform met het AREI en mag niet tijdelijk in dienst gesteld worden in dienst blijven.
L'installation est non conforme au RGIE et peut ne peut pas temporairement être mise en service rester en service.

NOTE: a) l'obligation de conserver le P.V. de visite de contrôle dans le dossier de l'installation électrique; b) l'obligation de renseigner dans le dossier toute modification intervenue dans l'installation électrique; c) l'obligation d'aviser immédiatement le P.V. avant l'énergie dans ses attributions, de tout accident survenu aux personnes et/ou, directement, à la présense de l'électricité; d) l'obligation lorsque des infractions ont été constatées lors de la visite de contrôle, de faire effectuer une nouvelle visite de contrôle par le même organisme agréé afin de vérifier la disparition des infractions au terme du délai de un an. Dans le cas où, lors de cette seconde visite, des infractions subsistent, l'organisme agréé se doit d'envoyer une copie du procès-verbal de visite de contrôle à la Direction générale de l'Énergie préposée à la haute surveillance des installations électriques domestiques.

Rapp.Eis/EH.1.04

ZENTAGE

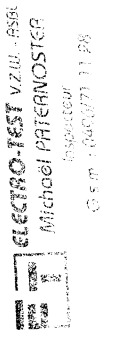


INSTALLATION

MICHAEL SPRAC
 RUE DES PARUTAGES 74
 1030 BNL
 N° TVA: 875213.182.

Handwritten signature

CHARNIER / USRF



ELECTRO-TEST VZLJ - ASSC
 Michael PATERNOSTER
 Inspecteur
 C.E.M. 000077111 P8