

Van Noten & Zonen
elektro renovaties

Elektrische installatie:



**Berchemlei 85
2140 Borgerhout**

Ekend Organisme
ELECTRO - TEST

Plaats van de elektrische installatie

Berchemlei 85
2140 Borgerhout
GSM: [redacted]

Installateur

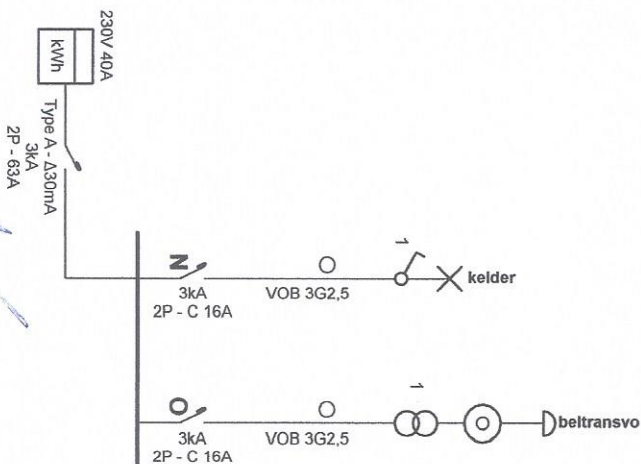
Van Noten & Zonen
Turnhoutsebaan 351
2100 Deurne
GSM: 0476/27.61.48
e-mail: vannoten.zonen@gmail.com

Van Noten & Zonen

p. 1/4
Eendraadschema

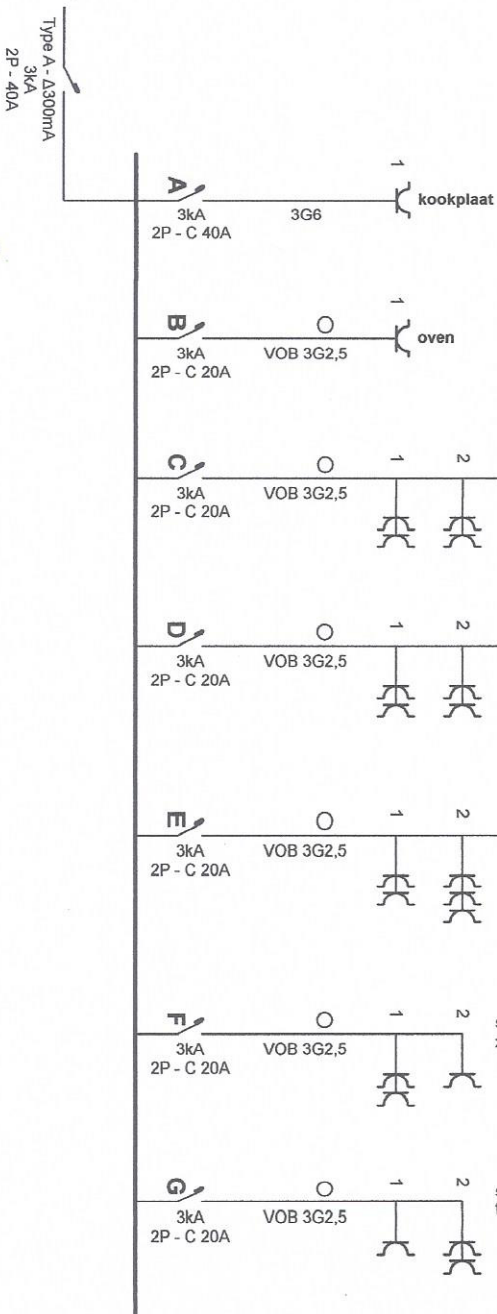
Datum: 29/05/2021

2 x 230V ~ 50Hz

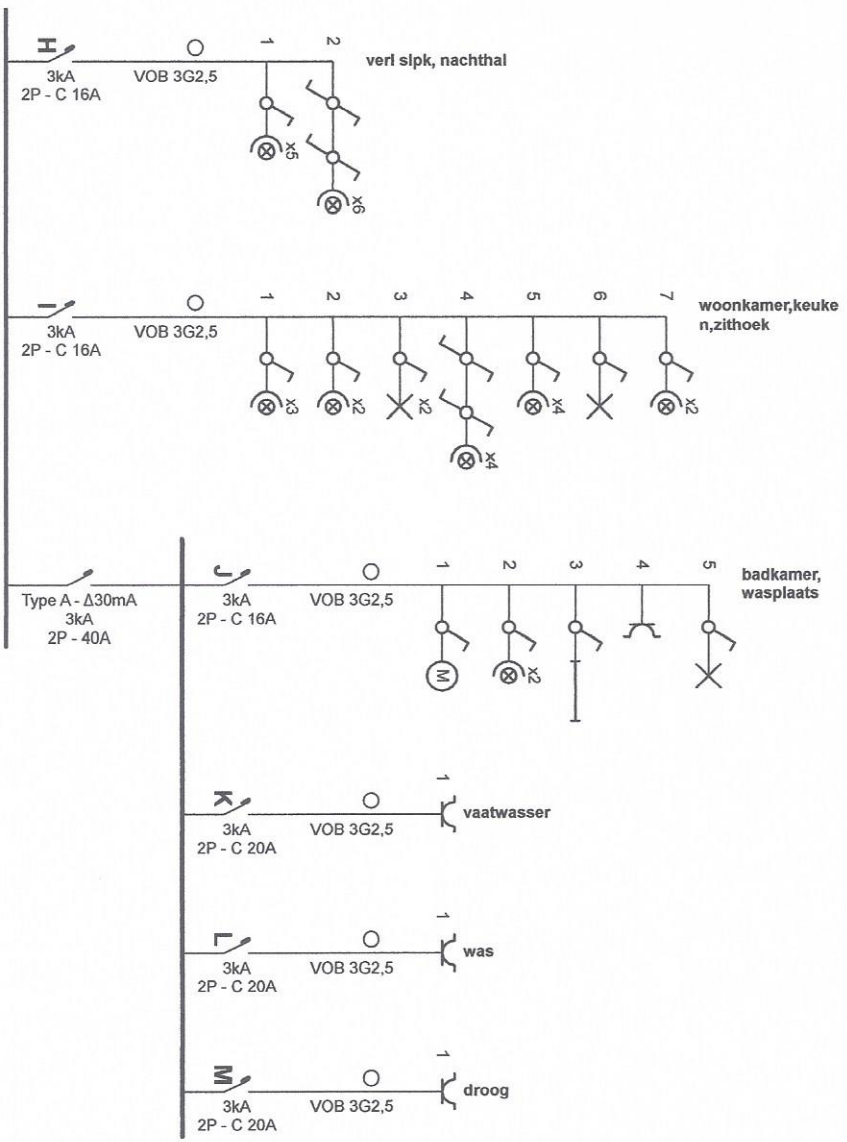


bord kelder

voeding vanuit bord 1 kelder
achter diff 0.3A 2P 63 A



bord app



Erkend Organisme
ELECTRO - TEST

Plaats van de elektrische installatie

Berchemlei 85
2140 Borgerhout
GSM: [redacted]

Installateur

Van Noten & Zonen
Turnhoutsebaan 351
2100 Deurne
GSM: 0476/27.61.48
e-mail: vannoten.zonen@gnaf.be

Van Noten & Zonen

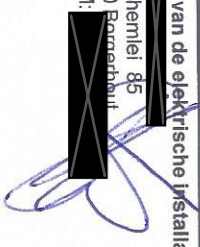
p. 2/4
Eendraadschema
Datum: 29/05/2021
2 x 230V ~ 50Hz

- N kelder
- O beltransvo
- A kookplaat
- B oven
- C werk stopc keuken, dampkap koelkast
- D stopc woonkamer, slpk 1
- E stopc zithoek, berging 2, nachthal, wc, slpk 1
- F stopc zithoek, berging 1
- G stopc in kast telenet
- H verl slpk, nachthal
- I woonkamer, keuken, zithoek
- J badkamer, wasplaats
- K vaatwasser
- L was
- M droog

Erkend Organisme
ELECTRO - TEST

Plaats van de elektrische installatie

Berchemlei 85
2140 Bovenholz
GSM: [redacted]



Installateur
Van Noten & Zonen
Turnhoutsebaan 351
2100 Deurne
GSM: 0476/27.61.48
e-mail: vannoten.zonen@gmail.com




P-4/4
Lijst Kringen

Datum: 29/05/2021

2 x 230V ~ 50Hz

Verslag van onderzoek / Rapport de contrôle

Verslagnummer: N° de rapport:	173/2021/5/31/6	Datum van bezoek: Date de visite:	31/05/2021
Opdrachtgever: Donneur d'ordre:	VAN NOTEN EN ZONEN Turnhoutsebaan 351 - 2100 DEURNE (ANTWERPEN) BTW BE 0543.806.744		IK: CI:
Distributienetbeheerder: Gestionnaire de réseau:	Fluvius	Nr teller: N° compteur: Nr teller nachttarief: N° compteur tarif de nuit:	61 498 376 / /
Plaats van het onderzoek: Lieu du contrôle:	Berchemlei 85 bus 1 - 2140 BORGERHOUT (ANTWERPEN)		
Eigenaar: Propriétaire:	Berchemlei 85 - 2140 BORGERHOUT (ANTWERPEN)		
Installateur:	VAN NOTEN EN ZONEN	BTW/TVA:	BTW BE 0543.806.744
Gebruikte interne procedure: Procédure interne utilisée:	F-ELSZ71/APP1 (Periodieke controle van 1 appartement)		

Beschrijving van de gecontroleerde installatie / description de l'installation contrôlée:

Aard van onderzoek: AREI / Genre de contrôle: RGIE Art. hh: Huishoudelijk / Domestique
Art. onderzoek:
Gelijkvormigheidsonderzoek voor de ingebruikname belangrijke wijziging/uitbreiding (6.4) / Contrôle de conformité avant mise en usage modification/extension importante(6.4)
Controlebezoek (6.5) / Visite de contrôle (6.5)
Afwijkingen toegepast van / Application de dérogations du: 8.2.2

Onderzoek: / Contrôle:		Woning/Maison			
Netspanning / Tension de réseau:	Meter / Bord verbinding / Liaison compteur-tableau:	Max. beveiliging / Protection max.:			
2x230V	4 x 10 mm ² VFVB	63A			
Aardelektrode / Electrode de terre:	Pen/Piquets	11 Ohm	Isolatie / Isolement: 3.81 MOhm		
		Aantal verdeelborden / Nombre de tableaux: 2			
Differentieelschakelaars/ Interrupteurs différentiels:		Aantal eindstroombanen en reservekringen / Nombre de circuits terminaux avec réserve comprise: 2 + 13			
In(A)	Δ In (mA)	Type	Eindstroombanen / terminaux	TestΔIn	1.ΔIn
63A	300mA	A/s	algemeen (kelder)	OK	OK
40A	300mA	A/s	A - M (bord verdiep)	OK	OK
40A	30mA	A/s	J - M	OK	OK
Visueel nazicht Algemeen: Contrôle visuel général:	OK	Rechtstreekse aanraking: Contact direct:	OK	Onrechtstreekse aanraking: Contact indirect:	OK
Aansluitingen: Raccordements:	OK	Equipotentiale verbindingen: Liaisons équipotentielle:	OK	Beschermingsgeleiders: Conducteurs de protection:	NVT

Inbreuken / Infractions:

Bijkomende inbreuken / Infractions supplémentaires:

Opmerkingen / Remarques:

Nota's / Notes:
- Het onderzoek beperkt zich tot de makkelijk bereikbare en zichtbare delen van de installatie en sluit verborgen delen zoals nissen, valse plafonds en dergelijke, uit. /
Le contrôle se limite aux parties facilement accessibles et visibles de l'installation et exclut les parties cachées telles que les niches, les faux plafonds et autres.

Besluit / Conclusion:

De elektrische installatie voldoet aan de voorschriften van Boek 1 van het koninklijk besluit van 8 september 2019 tot vaststelling van Boek 1 betreffende de elektrische installaties op laagspanning en op zeer lage spanning. De volgende controle moet worden uitgevoerd uiterlijk vóór: 31/05/2046
De eendraadsschema's en situatieplannen van de installatie werden (opnieuw) gedateerd en ondertekend. De ingangsklemmen van de differentieelstroominrichting(en) geplaatst aan het begin van de installatie "werden (of waren" verzegeld.
L'installation électrique est conforme aux prescriptions du Livre 1 de l'arrêté royal du 8 septembre 2019 établissant le Livre 1 sur les installations électriques à basse tension et à très basse tension.
Le prochain contrôle est à effectuer au plus tard avant le: 31/05/2046
Les schémas unifilaires et les plans de position de l'installation ont été datés et signés. Les bornes d'entrée du ou des dispositif(s) à courant différentiel à l'origine de l'installation « étaient (ou) ont été » scellées.

**Naam en handtekening van de inspecteur, voor de directeur,
Nom et signature de l'inspecteur, pour le directeur,
VISUM (Datum / Date):**



MATTHÉ Stijn

Algemene inlichtingen / renseignements généraux:

Herinnering aan de voorschriften van het Boek 1:

1. Het te onderhouden en de uitgevoerde tussenkomsten op de elektrische installatie te documenteren (onderhoud en test).
2. De nodige maatregelen te nemen zodat de voorschriften van Boek 1 te allen tijde worden nageleefd.
3. De documenten van de elektrische installatie in een dossier te bewaren (eendraadsschema's, situatieplannen, controleverslagen, ...), dat wordt samengesteld in tweevoud. Waarvoor een kopie ter beschikking van elke eventuele huurder wordt gesteld, die het mag raadplegen en een kopie van dit dossier ter beschikking van de eventuele huurder te stellen.
4. Het dossier van de elektrische installatie aan de nieuwe eigenaar, beheerder of uitbater over te maken.
5. Onmiddellijk de met het toezicht belaste ambtenaar van de Federale Overheidsdienst die Energie onder zijn bevoegdheid heeft in kennis te stellen van elk ongeval waarvan personen het slachtoffer zijn en dat rechtstreeks of onrechtstreeks te wijten is aan de aanwezigheid van elektrische installaties te stellen.
6. De verplichting in het dossier elke niet-belangrijke wijziging of uitbreiding aan de elektrische installatie te vermelden.
7. Een gelijkvormigheidscontrole op elke belangrijke wijziging of uitbreiding aan de elektrische installatie door een erkend organisme te laten uitvoeren.

In het kader van de wettelijke opdrachten van de erkende organismen, wordt een kopie van dit verslag tijdens een periode van 5 jaar door het erkend organisme gehouden. Deze kopie wordt gesteld ter beschikking van elke persoon die wettelijk wordt toegelaten om het te raadplegen. Voor bijkomende informatie op de reglementaire voorschriften of klachten, is de Algemene Directie Energie van de Federale Overheidsdienst Economie, KMO, Middenstand en Energie (<https://www.economie.fgov.be>) bevoegd voor de erkende organismen.

Le rappel sur les prescriptions réglementaires du Livre 1:

1. D'en assurer l'entretien et de documenter toute intervention réalisée sur l'installation électrique (entretien et test).
2. De prendre toutes mesures adéquates pour que les dispositions du Livre 1 soient en tout temps observées.
3. De conserver les documents de l'installation électrique dans un dossier, de le tenir à disposition de toute personne qui peut le consulter et de mettre à disposition une copie de ce dossier à tout éventuel locataire.
4. De transmettre le dossier de l'installation électrique au nouveau propriétaire, gestionnaire ou exploitant.
5. D'aviser immédiatement le fonctionnaire préposé à la surveillance du Service Public Fédéral ayant l'Energie dans ses attributions de tout accident survenu aux personnes et du, directement ou indirectement, à la présence d'installations électriques.
6. De renseigner dans le dossier de l'installation électrique toute modification ou extension non importante survenue sur l'installation électrique.
7. De laisser réaliser par un organisme agréé un contrôle de conformité sur toute modification ou extension importante survenue sur l'installation électrique.

Dans le cadre des missions légales des organismes agréés, une copie de ce rapport est tenue pendant une période de 5 ans par l'organisme agréé. Cette copie est tenue à la disposition de toute personne autorisée légalement à la consulter. Pour de plus amples informations sur les prescriptions réglementaires ou plaintes, la Direction générale Energie du Service public fédéral Economie, PME, Classes moyennes et Energie (<https://www.economie.fgov.be>) est l'autorité compétente des organismes agréés.

Algemene voorwaarden zijn van toepassing (beschikbaar op aanvraag of via de website) / Les conditions générales s'appliquent (disponibles sur demande ou via le site Web)