

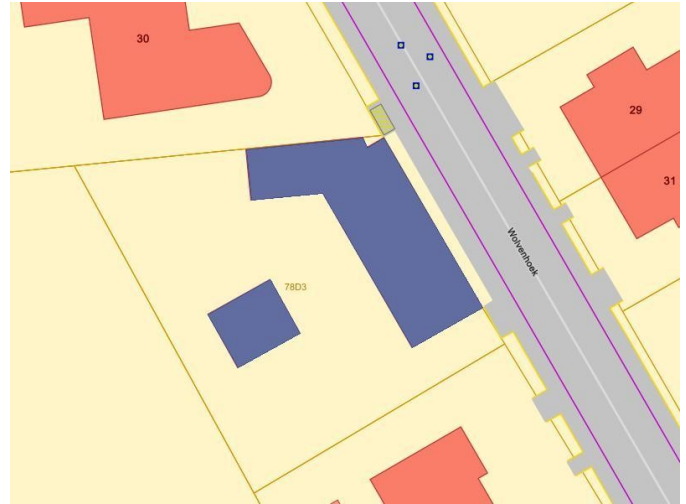
Asbestinventarisatetest

Wolvenhoek 32, 9506 Geraardsbergen

Attestnummer : 20250618-000070.000

Uitgegeven op : 18.06.2025

Geldig tot : Onbeperkt (tenzij de toestand wijzigt)



Eindconclusie:

Asbestveilig (maar mogelijk niet asbestvrij)

Tijdens de inspectie vastgesteld:

0

Asbestmaterialen

2

Beperkingen

0

Uitsluitingen

Werken gepland?

Er kunnen nog niet-geïnspecteerde asbestmaterialen verborgen zijn in wanden, vloeren, ... Laat ze in een aanvullend onderzoek opsporen.

In deze leeswijzer en in het hoofdstuk [toelichting](#) vindt u meer informatie en verdere uitleg over de gebruikte begrippen.

Over dit attest

Dit asbestattest is het verslag van een uitgevoerde asbestinventarisatie op uw locatie. De belangrijkste conclusies staan gebundeld op het voorblad. Meer details over de aangetroffen asbestmaterialen, foto's, plannen en adviezen vindt u verder in het asbestattest.

Asbestveilig of niet-asbestveilig... wat betekent dit?

Asbestveilig

Een locatie is asbestveilig indien geen asbestmaterialen werden aangetroffen of enkel asbestmaterialen met een laag risico voor de gezondheid of het leefmilieu. Asbestveilig betekent dus niet hetzelfde als asbestvrij. Indien het asbestattest geen asbestmaterialen vermeldt, kunnen er toch nog niet-geïnspecteerde asbestmaterialen verborgen aanwezig zijn, bijvoorbeeld ingesloten in wanden, vloeren of onder de grond. Indien asbestmaterialen aangetroffen werden, vermeldt het voorblad van dit asbestattest welke acties u kan ondernemen om de asbestveilige toestand te behouden.

Niet-asbestveilig

Een locatie is niet-asbestveilig indien asbestmaterialen werden aangetroffen met een verhoogd of hoog risico voor de gezondheid of het leefmilieu. Bepaalde asbestmaterialen geven altijd aanleiding tot de conclusie "niet-asbestveilig". Dit zijn asbestmaterialen die de Vlaamse overheid tegen 2034 wil laten wegnemen. Het gaat om eenvoudig bereikbare niet-hechtgebonden asbestmaterialen en asbestcementen dak- en gevelbekledingen, dakgoten, rookgaskanalen en hemelwaterafvoerkanalen aan de buitenzijde van gebouwen. Het voorblad van dit asbestattest vermeldt welke acties u kan ondernemen om een asbestveilige toestand te verkrijgen.

Acties

De mogelijke acties om een asbestveilige toestand te verkrijgen of behouden, zijn:

Dringend verwijderen

Deze asbestmaterialen moet u zo snel mogelijk (laten) verwijderen om een asbestveilige toestand te verkrijgen. Ze kunnen een onmiddellijk gevaar vormen voor de gezondheid of het leefmilieu.

Dringend maatregelen nemen

Deze asbestmaterialen kunnen een onmiddellijk gevaar vormen voor de gezondheid of het leefmilieu. Omdat ze momenteel niet eenvoudig bereikbaar zijn, moet u ze niet verwijderen maar wel zo snel mogelijk andere maatregelen nemen om het risico te verlagen.

Verwijderen

Deze asbestmaterialen moet u (laten) verwijderen om een asbestveilige toestand te verkrijgen. Ze kunnen een gevaar vormen voor de gezondheid of het leefmilieu.

Maatregelen nemen

Deze asbestmaterialen vormen een gevaar voor de gezondheid of het leefmilieu. Omdat ze momenteel niet eenvoudig bereikbaar zijn, moet u ze niet verwijderen maar wel andere maatregelen nemen om het risico te verlagen.

Zorgvuldig beheren

Deze asbestmaterialen moeten niet weggenomen worden om een asbestveilige toestand te verkrijgen. Ze vormen momenteel geen gevaar voor de gezondheid maar u moet ze wel zorgvuldig beheren om het risico laag te houden.

Aanvullend onderzoek bij werken

Voor een standaard asbestattest worden asbestmaterialen verborgen in bijvoorbeeld wanden, vloeren of onder de grond niet geïnspecteerd. Voorafgaand aan werken is het daarom verstandig aanvullend onderzoek uit te laten voeren om op niet-geïnspecteerde plaatsen asbestmaterialen op te sporen.

Beperkingen en uitsluitingen

Een **beperking** betekent dat de asbestdeskundige tijdens de inspectie een voorwerp of onderdeel in en rondom de constructie onvoldoende kon inspecteren. In die situatie rapporteert de asbestdeskundige dit als een beperking van het onderzoek.

Een **uitsluiting** daarentegen is positief en betekent dat de asbestdeskundige tijdens de inspectie een aanwezige constructie kon uitsluiten van verder onderzoek omdat het bouwjaar 2001 of recenter was. Bij die bouwjaren kan normaal gezien geen asbest aanwezig zijn omdat het gebruik ervan in België finaal in 2001 werd verboden.

Vragen of klachten over uw asbestattest

Contacteer eerst de asbestdeskundige die uw asbestattest opmaakte. U vindt de naam en het certificaatnummer op het voorblad van uw asbestattest. Op www.asbestinfo.be vindt u de overzichtslijst van asbestdeskundigen en hun gegevens. Blijft u toch nog met vragen zitten, of heeft u een klacht, dan kan u dit melden via een digitaal formulier op www.asbestinfo.be aan de hand van uw attestnummer. De door de OVAM erkende certificatie-instelling waarbij de asbestdeskundige is aangesloten, zal uw klacht behandelen.

Inhoudsopgave

Leeswijzer	2
Geïnspecteerde zones	5
Zone 1: Hoofdgebouw.....	6
Plan 1.1: Gelijkvloers.....	7
Plan 1.2: Verdieping.....	8
Plan 1.3: Daken.....	9
Plan 1.4: Gelijkvloers.....	10
Zone 2: Bijgebouw.....	11
Plan 2.1: Gelijkvloers stalling.....	12
Plan 2.2: Daken.....	13
Beperkingen	14
Fiche 1: Schoorsteen rookgaskanaal - beoordeling.....	15
Fiche 2: Schoorsteen rookgaskanaal - beoordeling.....	17
Adviezen	19
Fiche 3: PVC onderdak.....	20
Fiche 4: Linoleum vloerbedekking.....	21
Fiche 5: Recente pelletkachel.....	22
Fiche 6: Geen onderdak aanwezig.....	23
Fiche 7: Cementtegels.....	24
Geen asbest	25
Fiche 8: Pleisterwerk muren.....	26
Toelichting	28

Geïnspecteerde zones

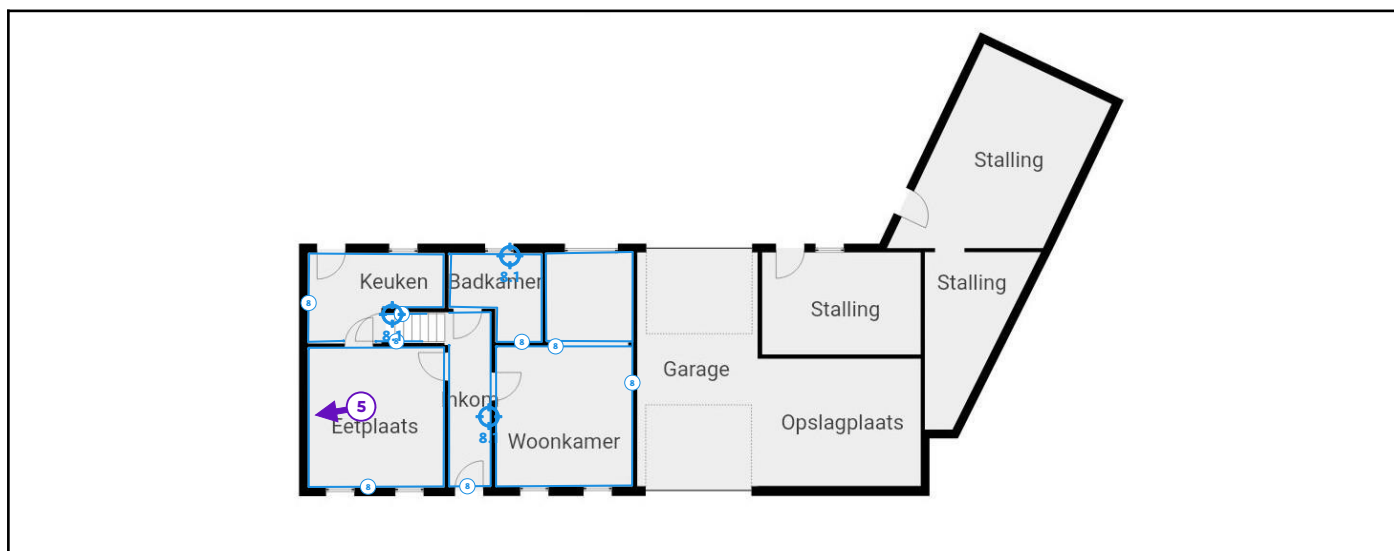
Zone 1: Hoofdgebouw



Tijdens de inspectie vastgesteld:

- 0 Asbestmaterialen
- 2 Beperkingen**
- 0 Uitsluitingen
- 0 Roerende goederen
- 0 Puin, steenslag, (water)bodem
- 4 Adviezen**
- 1 Geen asbest**

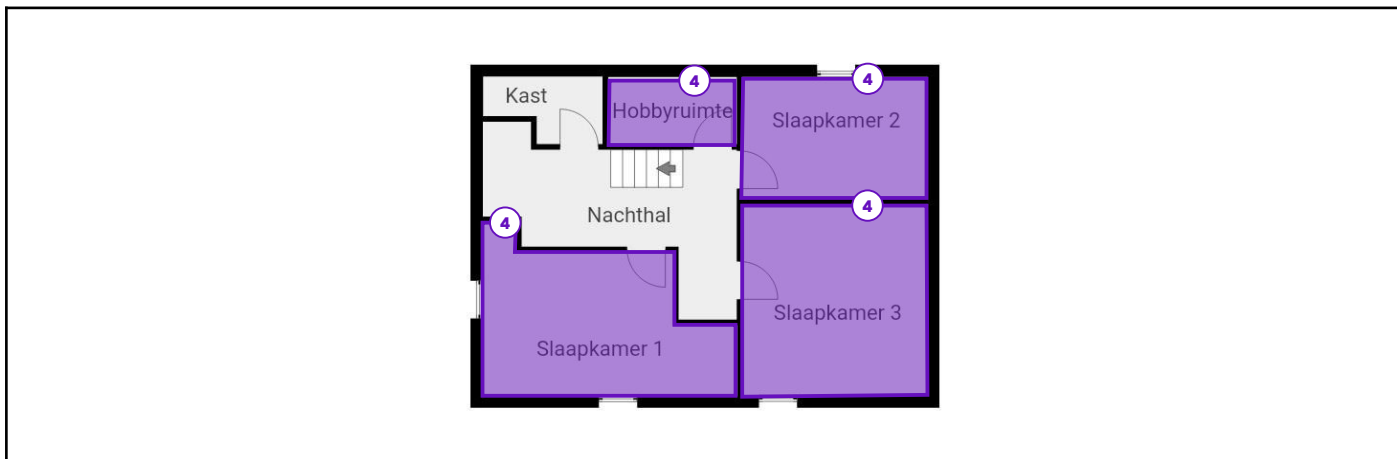
Plan 1.1: Gelijkvloers



Legende van plan 1.1: Gelijkvloers

Beschrijving	Type	Actie
5. Recente pelletkachel	Advies	-
8. Pleisterwerk muren	Geen asbest	-
8.1 Code: 20250610 A1	Mengmonster	-

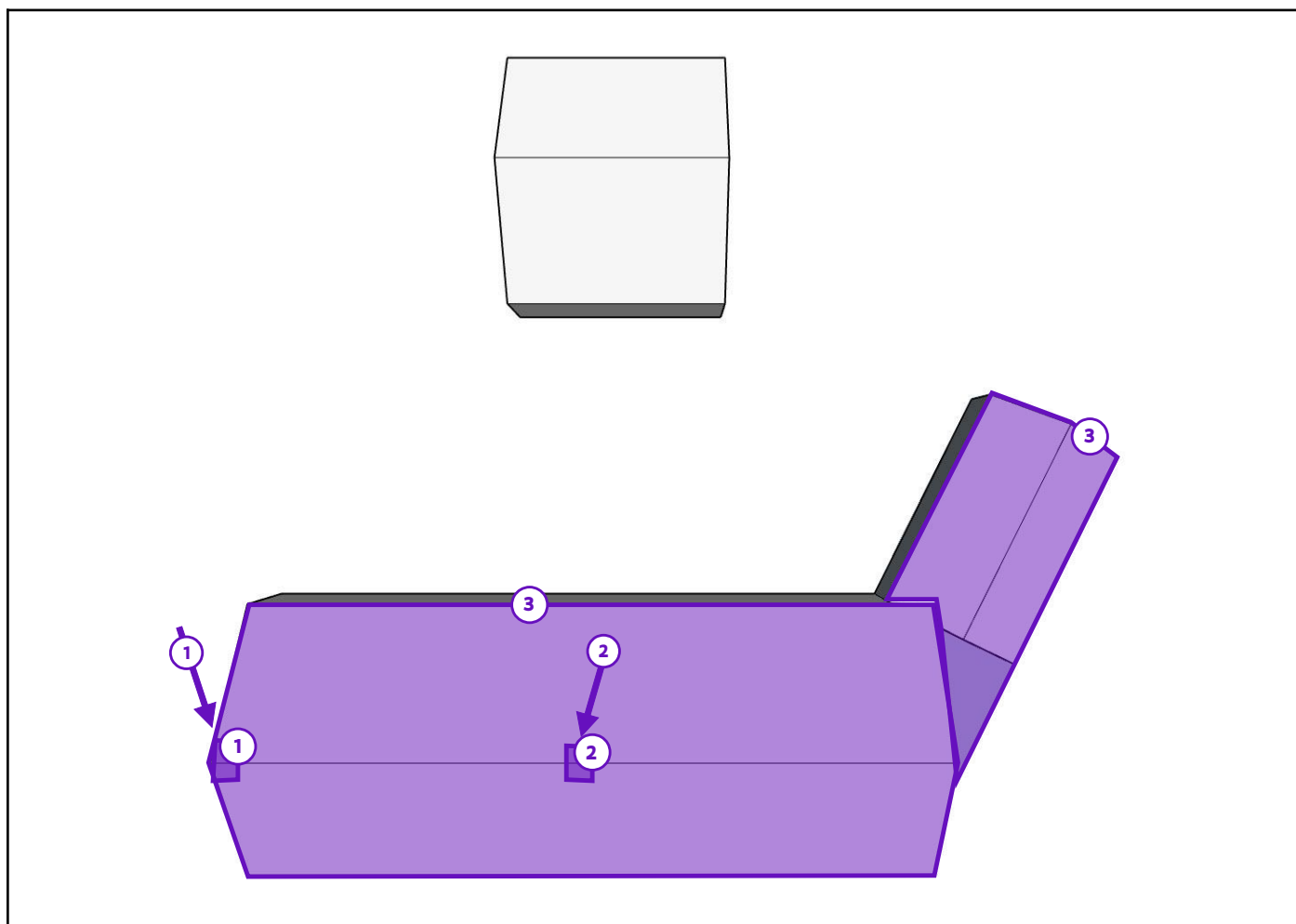
Plan 1.2: Verdieping



Legende van plan 1.2: Verdieping

Beschrijving	Type	Actie
4. Linoleum vloerbedekking	Advies	-

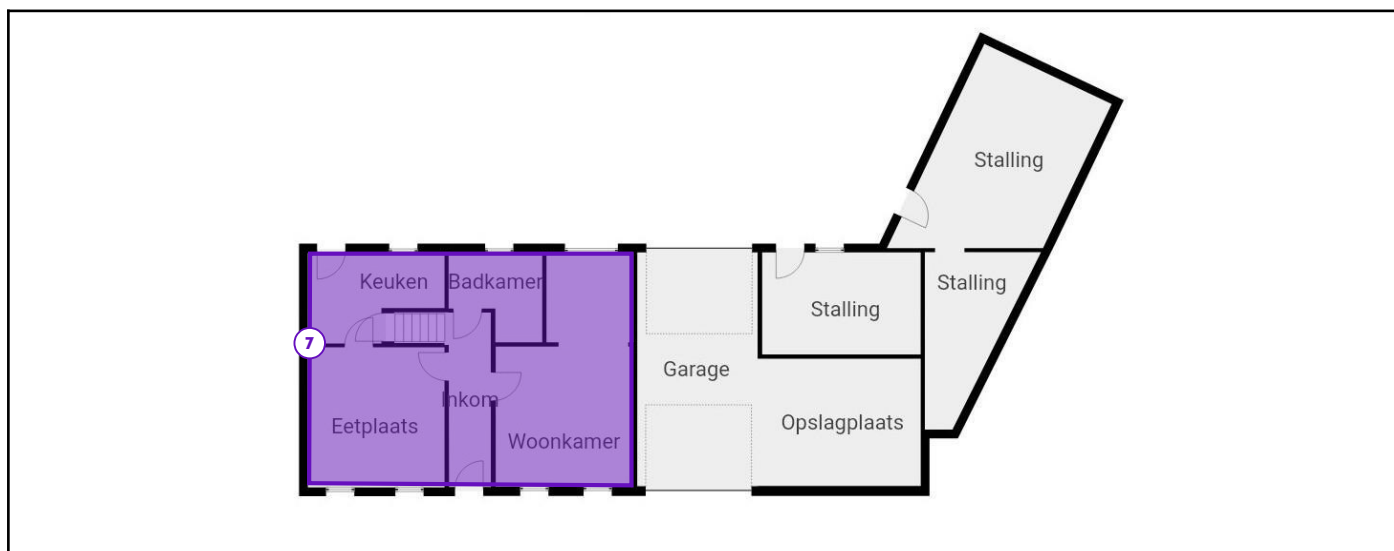
Plan 1.3: Daken



Legende van plan 1.3: Daken

Beschrijving	Type	Actie
1. Schoorsteen rookgaskanaal - beoordeling	Beperking	-
2. Schoorsteen rookgaskanaal - beoordeling	Beperking	-
3. PVC onderdak	Advies	-

Plan 1.4: Gelijkvloers



Legende van plan 1.4: Gelijkvloers

Beschrijving	Type	Actie
7. Cementtegels	Advies	-

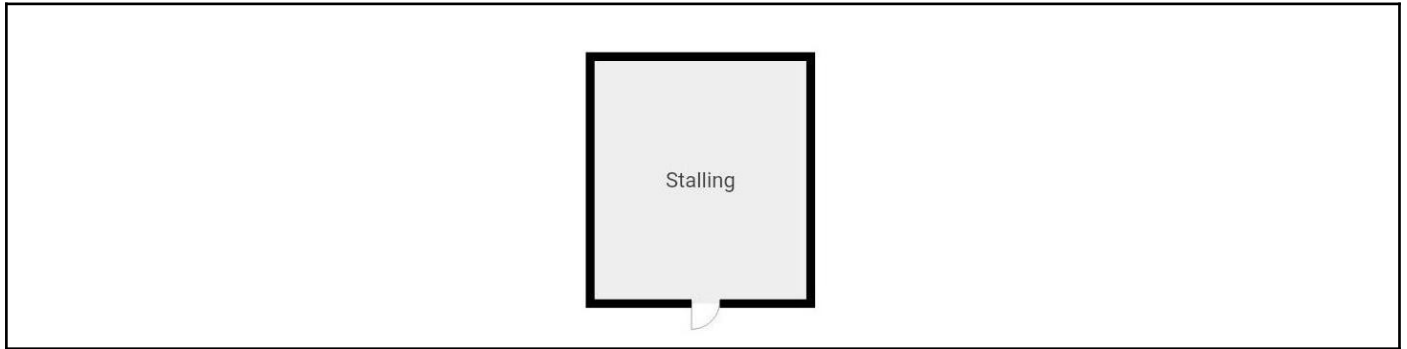
Zone 2: Bijgebouw



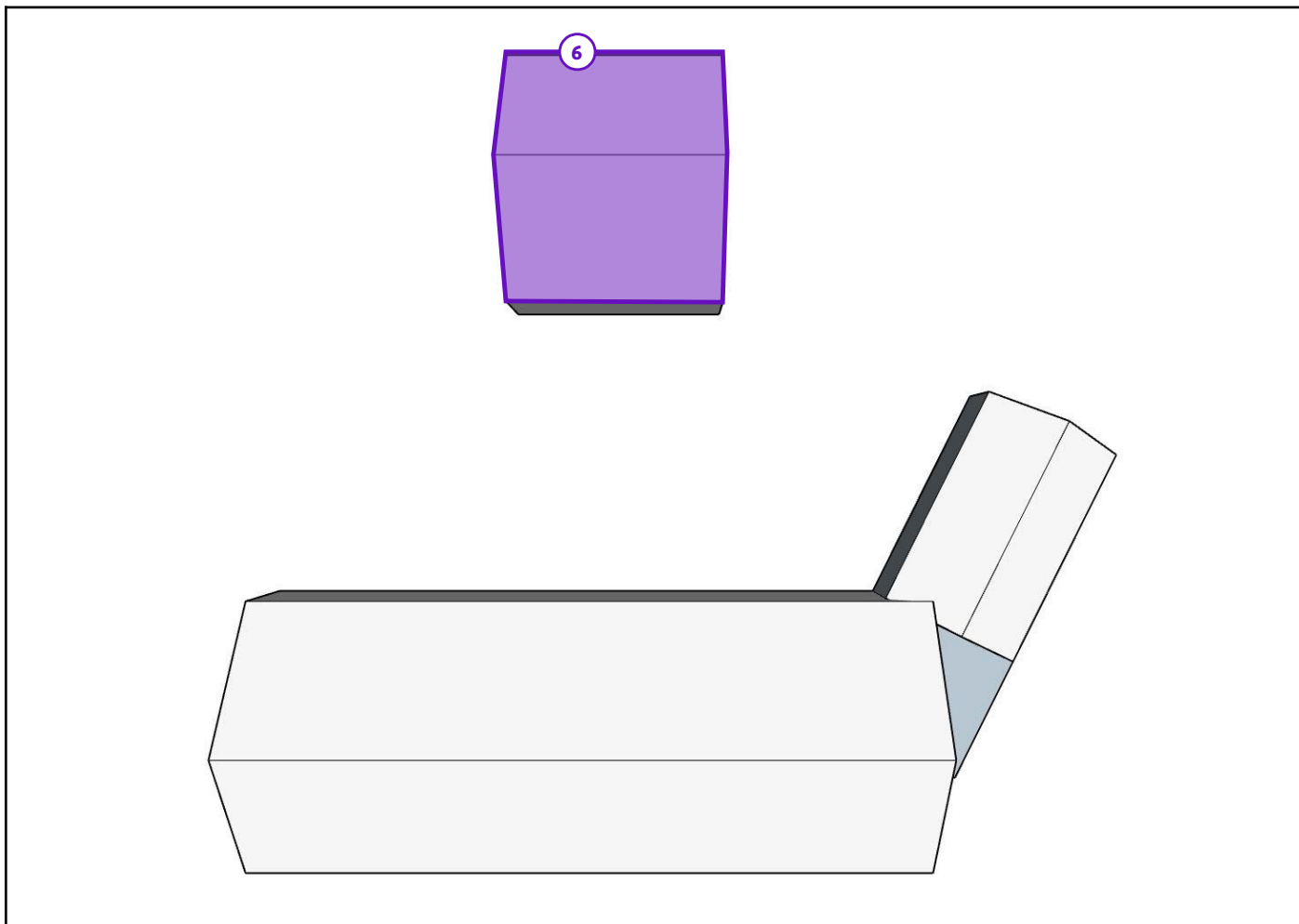
Tijdens de inspectie vastgesteld:

- 0 Asbestmaterialen
- 0 Beperkingen
- 0 Uitsluitingen
- 0 Roerende goederen
- 0 Puin, steenslag, (water)bodem
- 1 Advies**
- 0 Geen asbest

Plan 2.1: Gelijkvloers stalling



Plan 2.2: Daken



Legende van plan 2.2: Daken

Beschrijving	Type	Actie
6. Geen onderdak aanwezig	Advies	-

Beperkingen



Situeringfoto

Conclusie

Tijdelijke beperking

Reden: Het te onderzoeken materiaal situeert zich hoger dan 3,50 m te rekenen vanaf een veilige ondergrond

Uitleg van de asbestdeskundige: Het rookgaskanaal is niet beoordeeld. Aan de binnenzijde is de pelletkachel aangesloten. Aan de buitenzijde is het hoger dan 3,5 meter om de schoorsteen te inspecteren. Het is niet zichtbaar of er een asbestverdacht rookgaskanaal aanwezig is in de schoorsteen.

Volgens de opdrachtgever werd de schouw vernieuwd na een schouwbrand en werd er toen een metalen buis geplaatst. De deskundige kan inderdaad vaststellen dat er een metalen schouwhoed aanwezig is.

Conform ons inspectieprotocol mogen wij een beperking invoeren voor hoogtes hoger dan 3,5 m. Indien men dit bijkomend wil laten onderzoeken, bijvoorbeeld voor afbraak, dient er een nieuwe afspraak gemaakt te worden en moet er een hoogtewerker voorzien worden, evenals iemand die bevoegd is om deze te bedienen en eventueel een techniek die de al dan niet aanwezige schouwhoed kan afnemen en weer terugplaatsen.

Terug te vinden op volgend plan

Zone 1: Hoofdgebouw

- Plan 1.3: Daken

Detailinformatie

(Asbest)materiaal	Rookgaskanaal
Karakterisatie	Asbest (verdacht)
Primaire drager	HVAC infrastructuur en uitrusting



Situeringfoto

Conclusie

Tijdelijke beperking

Reden: Het te onderzoeken materiaal situeert zich hoger dan 3,50 m te rekenen vanaf een veilige ondergrond

Uitleg van de asbestdeskundige: Het rookgaskanaal is niet voldoende beoordeeld. Aan de binnenzijde is een opening doch door deze opening kan de deskundige onvoldoende nazicht doen. Aan de buitenzijde is het hoger dan 3,5 meter om de schoorsteen te inspecteren.

Het is niet zichtbaar of er een asbestverdacht rookgaskanaal aanwezig is in de schoorsteen, volgens de opdrachtgever is er een nieuwe metalen buis aangebracht in de schoorsteen na een schouwbrand. Wij kunnen inderdaad een metalen schouwhoed waarnemen.

Conform ons inspectieprotocol mogen wij een beperking invoeren voor hoogtes hoger dan 3,5 m. Indien men dit wil laten onderzoeken, bijvoorbeeld voor afbraak, dient er een nieuwe afspraak gemaakt te worden en moet er een hoogtewerker voorzien worden, evenals iemand die bevoegd is om deze te bedienen en eventueel een techniker die de al dan niet aanwezige schouwhoed kan afnemen en weer terugplaatsen.

Terug te vinden op volgend plan

Zone 1: Hoofdgebouw

- Plan 1.3: Daken

Detailinformatie

(Asbest)materiaal	Rookgaskanaal
Karakterisatie	Asbest (verdacht)
Primaire drager	HVAC infrastructuur en uitrusting

Adviezen



Vrije foto

Advies

Tijdens de inspectie werd onder het hellend dakvlak een onderdakfolie vastgesteld in pvc. Deze is lokaal zichtbaar en herkenbaar als recent flexibel kunststofmateriaal, zonder vezelstructuur of cementmatrix.

Pvc-folies zijn gangbare toepassingen als onderdak bij dakrenovaties na 2000 en bevatten geen asbest. Er zijn geen indicaties van oudere onderliggende lagen.

Terug te vinden op volgend plan

Zone 1: Hoofdgebouw

- Plan 1.3: Daken

Detailinformatie

Identificatiemethode	Vaststelling & expertise (niet-asbestverdacht)
----------------------	--



Vrije foto

Advies

Op de verdieping is een vloerafwerking aanwezig in linoleum. De vloerbekleding ligt los en werd niet verlijmd met onderlagen of lijm die asbest zouden kunnen bevatten.

Terug te vinden op volgend plan

Zone 1: Hoofdgebouw

- Plan 1.2: Verdieping

Detailinformatie

Identificatiemethode	Vaststelling & expertise (niet-asbestverdacht)
Primaire drager	Vloer



Vrije foto

Advies

Volgens het etiket op deze pelletkachel heeft het toestel als bouwjaar 2011. De staat van de kachel bevestigt deze vaststelling. Er kunnen bijgevolg geen asbesthoudende onderdelen aanwezig zijn in het toestel.

Terug te vinden op volgend plan

Zone 1: Hoofdgebouw

- Plan 1.1: Gelijkvloers

Detailinformatie

Identificatiemethode	Vaststelling & expertise (niet-asbestverdacht)
Primaire drager	HVAC infrastructuur en uitrusting



Vrije foto

Advies

Tijdens de inspectie van dit gebouw hebben we vastgesteld dat er geen onderdak aanwezig is in de dakstructuur van de alleenstaande stalling.

Terug te vinden op volgend plan

Zone 2: Bijgebouw

- Plan 2.2: Daken

Detailinformatie

Identificatiemethode	Vaststelling & expertise (niet-asbestverdacht)
Primaire drager	Schuin dak



Vrije foto

Advies

Vloerafwerking met cementtegeltjes volledige gelijkvloers.

De cementtegels zijn volledig zichtbaar en bevinden zich in goede staat. De ondergrond en het bindmiddel vertonen kenmerken van traditionele cement- of kalkmortel. Er is geen indicatie van bitumineuze lijm of mastiek.

Op basis van visuele vaststelling en expertise worden deze cementtegels niet als asbestverdacht beschouwd.

Terug te vinden op volgend plan

Zone 1: Hoofdgebouw

- Plan 1.4: Gelijkvloers

Detailinformatie

Identificatiemethode	Vaststelling & expertise (niet-asbestverdacht)
----------------------	--

Geen asbest

Fiche 8: Pleisterwerk muren

Geen asbest



Overzichtsfoto



Detailfoto

Conclusie

Geen asbest

Terug te vinden op volgend plan

Zone 1: Hoofdgebouw

- Plan 1.1: Gelijkvloers

Detailinformatie

Monstername

#	Type	Referentie	Resultaat
8.1	Mengmonster	20250610 A1	Geen asbest

Technische gegevens

Beschrijving	Pleisterwerk muren
Omgeving	Binnen
Primaire drager	Binnenwand
Bindmiddel van materiaal	Gips - kalk
Gebondenheid op basis van bindmiddel	Niet-hechtgebonden
Hoeveelheid (oppervlakte - dikte - aantal)	• 150,00 m ² - 1,00 cm - 1 stuk
Totaal volume	1,50 m ³
Identificatiemethode	Vaststelling met monsternamen
Destructieve handeling voor identificatie	Nee
Opmerking	<p>Pleisterwerk op de binnenmuren van de gelijkvloerse verdieping.</p> <p>De pleisterlaag is visueel vastgesteld en bemonsterd. Het betreft een egaal witgekleurd pleistermateriaal op gipsbasis zonder visuele vezelinsluitels. Het materiaal vertoont geen schade of afbrokkeling.</p> <p>Deze oppervlakte, volumes en gewichten zijn niet gemeten, maar geschat op basis van een benadering van het aanwezig pleisterwerk in alle muren (de opgegeven hoeveelheden mogen niet gebruikt worden als maatstaf van heffing).</p>

Waarom is dit asbestattest belangrijk voor u?

Het is algemeen bekend dat het inademen van asbestvezels gevaarlijk is voor de gezondheid. Daarom is het belangrijk dat u weet waar zich asbest bevindt en welke maatregelen u kan nemen om gezondheidsrisico's te vermijden. Zo maakt u uw woning of gebouw asbestveilig en behoudt u de waarde. De eerste stap hebt u daarvoor al gezet met dit asbestattest.

De gebruikte begrippen in dit hoofdstuk worden achteraan in de begrippenlijst uitgelegd.

Wat is asbest?

Asbest is een schadelijke stof die in meer dan 3.500 materialen verwerkt is. In de vorige eeuw was asbest populair vanwege de vele nuttige toepassingen, maar ondertussen kennen we de grote gezondheidsrisico's. Vaak weten we niet dat asbest ook in onze eigen woning of onze gebouwen verborgen zit. Asbest is in België verboden sinds 2001. Er is een grote kans dat asbest aanwezig is in gebouwen die gebouwd zijn voor 2001.

Wanneer asbestvezels vrijkomen in de lucht kunnen ze ingeademd worden en gezondheidsrisico's veroorzaken. Men wordt niet onmiddellijk ziek, dit gebeurt pas 20 tot 40 jaar na de blootstelling. Vooral een regelmatige blootstelling of een blootstelling aan een hoge concentratie zijn risicovol. Kinderen en jongeren zijn extra kwetsbaar. Sommige mensen schatten de risico's voor zichzelf te laag in. Toch krijgen jaarlijks nog veel mensen de diagnose van een asbestziekte. Meestal is die niet te genezen.

Hoe interpreteert u het asbestattest?

Asbest kan zich ook bevinden op niet-geïnspecteerde plaatsen

Een standaard asbestattest is opgemaakt door een asbestdeskundige volgens de richtlijnen van het Inspectieprotocol dat de verplichte inspanningen beschrijft. Een asbestdeskundige voert standaard een visuele inspectie uit van de constructies en objecten op de locatie. Hij tilt losse elementen op om erachter of eronder te inspecteren. Hij neemt ook monsters voor labo-analyses en raadpleegt bewijsdocumenten. **De volgende zaken zijn niet standaard voorzien:**

- De asbestdeskundige inspecteert **geen verborgen asbest** waarvoor hij objecten moet demonteren, beschadigen of openbreken. Wenst de eigenaar ook ingesloten asbest te laten inspecteren dan kan hij de asbestdeskundige vragen om een aanvullend (destructief) onderzoek te doen, bijvoorbeeld voorafgaand aan werken of sloop.
- De asbestdeskundige inspecteert **geen ondergrondse objecten** en geen asbest vermengd in bodem, steenslag of puin. Wat zichtbaar is aan de oppervlakte (opliggend) kan hij wel inspecteren.
- De asbestdeskundigen inspecteert ook **geen roerende objecten** zoals voertuigen, losse meubels en gereedschap. Wenst de eigenaar ook roerende objecten te laten inspecteren dan kan hij de asbestdeskundige vragen om dit aanvullend mee te inspecteren.
- De asbestdeskundige inspecteert **geen** delen die voor hem **ontoegankelijk en onveilig zijn**. Wanneer hij een deel niet heeft kunnen beoordelen, wordt dat aangeduid in het attest als een beperking. Constructies met een bouwjaar 2001 of recenter moeten niet geïnspecteerd worden. In het attest duidt de asbestdeskundige ze aan als een uitsluiting.
- De asbestdeskundige inspecteert **geen** constructies- en terreindelen waartoe de eigenaar geen opdracht gaf omdat ze **buiten de eigendomsgrenzen** liggen of **geen onderdeel** vormden van een **verkoop**.

Bevatten alle asbestverdachte materialen asbest?

Op basis van ervaring en expertise kan een asbestdeskundige zonder monsters te nemen oordelen of een materiaal mogelijk asbest kan bevatten. Voor sommige materialen is dit nooit mogelijk en moet hij een monster nemen voor een labo-analyse. Een asbestverdacht materiaal wordt als asbesthoudend beschouwd, tenzij de asbestdeskundige over een laboanalyse beschikt die aantoonst dat het geen asbest bevat.

Hoe interpreteert u de risicobeoordeling?

De mogelijke categorieën zijn:

- Categorie 1: materiaal met een hoog risico en/of met een hoge kans op vezelvrijgave
- Categorie 2: materiaal met een verhoogd risico en/of een verhoogde kans op vezelvrijgave
- Categorie 3: materiaal met een laag risico en/of lage kans op vezelvrijgave
- Categorie 4: materiaal met een zeer laag risico en/of zeer lage kans op vezelvrijgave

Het soort asbest, de concentratie ervan in het materiaal, de toestand van het bindmiddel, de mate van afdekking en de aanwezigheid in binnen- of buitenlucht zijn factoren die het risico bepalen. Het vrijkomen van asbestvezels in een binnenruimte is risicovoller dan in de buitenlucht. In de buitenlucht gaan asbestvezels sneller verwaaien of verdunnen. In binnenruimtes is dit niet het geval en kunnen de concentraties hoog oplopen. Dit verhoogt het risico op het inademen van asbestvezels.

Voor materialen uit categorie 1 of 2 moet u maatregelen nemen om een asbestveilige toestand te verkrijgen: (dringend) wegnemen of een (dringende) maatregel nemen om het risico naar (zeer) laag te brengen. Voor materialen uit categorie 3 en 4 is dit niet nodig. U beheert ze zorgvuldig om de asbestveilige toestand te behouden.

Wat betekenen de mijlpalen 2032, 2034 en 2040?

Tegen 2032 moet elke eigenaar van een gebouw ouder dan 2001 over een asbestattest beschikken. Voor de gemene delen in gebouwen in mede-eigendom (VME) moet dit al tegen 2027. Tegen 2034 wil de Vlaamse Regering reeds het meest risicovolle asbest weg hebben. Dit gaat over de eenvoudig bereikbare, niet-hechtgebonden asbestmaterialen en asbestcementen dak- en gevelbekleding en rookgas- en hemelwaterafvoerkanalen aan de buitenkant van de gebouwen. Tegen 2040 wil de Vlaamse regering dan de overige asbestmaterialen in slechte staat weg hebben en de asbestmaterialen in goede staat in veilig beheer.

De detailinformatie per asbestmateriaal in het asbestattest vermeldt of die onder de mijlpaal 2034 of 2040 valt.

Wat moet u nu doen?

Het voorblad van dit asbestattest vermeldt of uw eigendom asbestveilig is of niet en welke acties nodig zijn om een asbestveilige toestand te verkrijgen of behouden.

Conclusie asbestveilig, maar niet asbestvrij

Goed nieuws. Uw eigendom voldoet reeds aan de doelstelling van de Vlaamse Regering om asbestveilig te zijn. Asbestveilig betekent niet asbestvrij, er kunnen nog asbestmaterialen met een laag risico aanwezig zijn die u zorgvuldig moet beheeren om de asbestveilige toestand te behouden. Hoe u zorgvuldig beheert, leest u in het volgende hoofdstuk.

Er kunnen ook niet-geïnspecteerde asbestmaterialen verborgen aanwezig zijn, bijvoorbeeld ingesloten in wanden, vloeren of onder de grond. Die kan een asbestdeskundige enkel met een aanvullend onderzoek opsporen. Daarom is het verstandig om dit aanvullend onderzoek voorafgaand aan (renovatie)werken te laten uitvoeren. Daarbij gaat de asbestdeskundige voor de werkzone ook verborgen asbest opsporen door objecten te demonteren, te doorboren of open te breken. Voert een aannemer met werknemers de werken uit dan is dit voor hem sowieso een verplichting als werkgever.

Conclusie niet-asbestveilig. Wat nu?

Geen paniek, op het voorblad van dit asbestattest vindt u de acties die u kan ondernemen om de risico's weg te nemen en een asbestveilige toestand te verkrijgen. Meer informatie per asbestbron vindt u terug in de detailinformatie per asbestmateriaal verder in het asbestattest.

De te nemen maatregelen zijn niet altijd duur of moeilijk. Indien de geraamde verwijderingskost wel hoog is, kan u voor een asbestmateriaal dat visueel als asbestverdacht werd aangeduid, overwegen om een **bevestigende labo-analyse** te laten uitvoeren.

Heeft u al de acties uitgevoerd zodat de toestand asbestveilig wordt? Dan laat u uw asbestattest binnen één jaar vernieuwen zodat een asbestdeskundige de asbestveilige toestand kan rapporteren in het vernieuwde asbestattest.

Asbest beheren en verwijderen

Asbest zorgvuldig (veilig) beheren

Indien er asbestmaterialen aanwezig zijn in of rondom het gebouw, zorg er dan voor dat deze geen risico vormen voor de gezondheid van mensen of het leefmilieu. Asbest met een (zeer) laag risico hoeft u niet te verwijderen. Bewaak dat het risico laag blijft door ervoor te zorgen dat de toestand niet wijzigt. De toestand kan wijzigen door beschadigingen of veroudering waardoor het asbestmateriaal brozer wordt en asbestvezels kan loslaten.

Beschadiging kan u vermijden door het asbestmateriaal af te schermen van een mogelijk contact. Een bedekkende verflaag kan bijvoorbeeld asbestmaterialen zoals pleisterwerk beschermen. Wijzigt de toestand waardoor het risico verhoogt? Dan verwijdert u het asbestmateriaal of neemt u een maatregel om het risico te verlagen als verwijderen niet mogelijk is.

Insluiten mag enkel om asbestmaterialen met een laag risico zorgvuldig te beheren of om in afwachting van verwijdering het risico van asbestmaterialen met een verhoogd of hoog risico te verlagen. Als u een asbestmateriaal insluit, zorgt u ervoor dat het later nog altijd makkelijk weg te nemen is en niet verkleefd is aan andere materialen. Als u asbest insluit, moet u dit steeds melden aan de asbestdeskundige die uw asbestattest opmaakt.

Asbest dat bij werken eenvoudige bereikbaar wordt, moet u verwijderen. Opnieuw insluiten mag niet.

Asbest verwijderen

De wetgeving beschrijft drie verwijderingsmethodes. In het asbestattest rapporteert de asbestdeskundige elk asbestmateriaal in een fiche met daarin op het einde een advies over wie het mag verwijderen en welke methode er moet worden toegepast. Bepaalde asbestmaterialen mag u zelf via eenvoudige handelingen verwijderen of laten verwijderen door een aannemer met werknemers met opleidingsattest "eenvoudige handelingen". Een erkend asbestverwijderaars mag alle verwijderingsmethodes uitvoeren. Er bestaat geen lijst van aannemers "eenvoudige handelingen", vraag uw aannemer daarom naar de opleidingsattesten. Een lijst van erkend asbestverwijderaars vindt u op www.asbestinfo.be > Asbest verwijderen.

Mag en wil u **zelf verwijderen**? Zorg er dan voor dat:

- u zich vooraf goed informeert op www.asbestinfo.be > Asbest verwijderen;
- u zich beschermt met een FFP3-mondmasker, wegwerpoverall en -handschoenen en afspoelbaar schoeisel;
- er geen minderjarigen of derden aanwezig zijn;
- u beschikt over PE-folie en zakken om loskomende deeltjes en afval op te vangen en te verpakken;
- u beschikt over een vernevelaar (water) of fixeermiddel om het asbestmateriaal eerst te fixeren;
- u weet hoe u het asbestmateriaal veilig kan demonteren zonder stof of breuken;

- u beschikt over natte doeken om eventuele resten en stof weg te nemen.

Laat u de werken uitvoeren door een **aannemer**? Dan is die als werkgever verantwoordelijk om de juiste verwijdermethodiek te bepalen aan de hand van een werkplan. Hij oordeelt of zijn werknemers met opleidingsattest “eenvoudige handelingen” de verwijdering mogen uitvoeren of dat hij moet beschikken over de erkenning als asbestverwijderaar. Bezorg de aannemer steeds vooraf een kopie van dit asbestattest. Hij moet oordelen of nog aanvullend onderzoek (destructieve handelingen) nodig is om ingesloten asbest op te sporen. Soms kan het nodig zijn om bijkomend monsters te laten nemen, bijvoorbeeld bij pleisterwerk om preciezer niet-asbesthoudende van asbesthoudende zones te onderscheiden. Ook voor asbestmaterialen die visueel werden geïdentificeerd, kan het aangewezen zijn een bevestigende labo-analyse te laten uitvoeren indien de geraamde verwijderingskost hoog is.

Het is altijd verstandig meerdere en gedetailleerde offertes te vragen. Vergelijk ze goed en kijk na of de aannemer voldoet om de asbestverwijdering te mogen uitvoeren en welke maatregelen hij voorziet om veilig te werken. Dit staat beschreven in het werkplan dat de aannemer altijd bij de verplichte werfmelding moet toevoegen. Vraag de aannemer naar een kopie hiervan. Goedkoop is vaak duurkoop: een onzorgvuldige asbestverwijdering veroorzaakt gezondheidsrisico's en mogelijk extra kosten voor het opruimen van de asbestresten.

Hou zeker een kopie bij van de facturen, het werkplan en andere bewijsdocumenten zoals foto's. Zo kan u altijd aantonen dat asbestverwijdering correct werd uitgevoerd.

Werkt u samen met een architect? Bezorg hem dan zeker ook vooraf een kopie van uw asbestattest.

Kostprijsraming en ondersteuning asbestverwijdering

Zoals hierboven beschreven, mag u bepaalde asbestmaterialen zelf verwijderen of kan u een aannemer of erkend asbestverwijderaar inschakelen. In beide gevallen kan u mogelijk beroep doen op ondersteuning zoals premies of voordelige ophaling van asbestafval aan huis. Op de website van de OVAM www.asbestinfo.be vindt u meer informatie en een gratis tool om de kostprijs te ramen voor de verwijdering van een asbestmateriaal.

Asbestafval

Asbestmaterialen hergebruiken mag niet. Het aantreffen van ongebruikte of gedemonteerde asbestmaterialen of achtergelaten asbestresten rapporteert de asbestdeskundige daarom in regel als asbestafval. Asbestafval moet u altijd tijdig wegnemen. Het achterlaten of opslaan is verboden tenzij u daarvoor over een vergunning beschikt. Kleine hoeveelheden asbestcementafval kan u verpakt afleveren op uw recyclagepark. Een grotere hoeveelheid asbestcementafval kan u laten ophalen aan huis of door uw aannemer laten afvoeren.

Indien eenvoudig bereikbaar asbestafval aanwezig is, moet u dit wegnemen om een asbestveilige toestand te verkrijgen. Is het niet eenvoudig bereikbaar, dan moet u maatregelen nemen zodat het geen risico kan vormen voor de mensen of het leefmilieu.

Onroerend erfgoed

Op de databank van het agentschap Onroerend Erfgoed geo.onroenderfgoed.be kan u nakijken of uw gebouw een beschermd onroerend erfgoed is.

Het beschermingsbesluit verduidelijkt wat er precies beschermd is: bv. het geheel van de constructie en omgeving, enkel de constructie, enkel delen van de constructie of cultuurgooderen. Het besluit vermeldt ook welke vorm van bescherming van toepassing is: monument, cultuurhistorisch landschap, stads- en dorpsgezicht of archeologische site.

Voorliggend asbestattest geeft u advies over hoe om te gaan met asbesthoudend materiaal. Indien het asbesthoudend materiaal ook een beschermd statuut heeft, kan u advies vragen aan het agentschap Onroerend Erfgoed. Zo vermijdt u dat u de erfgoedwaarde van het beschermd onroerend erfgoed aantast. Ook komt u zo te

weten of er een melding of toelating nodig is om het asbesthoudende beschermde materiaal te mogen verwijderen.

Het agentschap is bereikbaar via:

- telefoon: 02 553 16 50
- e-mail: info@onroerendergoed.be
- website: <https://www.onroerendergoed.be/contact>

Wanneer mijn asbestattest laten vernieuwen?

Geldigheidsduur

Doorheen de tijd kan de situatie in of rondom een gebouw wijzigen. Ook de toestand en het risico van aanwezige asbestmaterialen kan veranderen. Daarom vermeldt het voorblad van uw asbestattest een datum tot wanneer het geldig is. Daarna kan u het niet meer gebruiken bij een verkoop en moet u het laten vernieuwen door een asbestdeskundige. Die komt opnieuw ter plaatse om de toestand te controleren en indien nodig wijzigingen te rapporteren voor het nieuwe asbestattest. Enkel bij een verkoop mag de geldigheidstermijn niet verstreken zijn. Om te voldoen aan de mijlpaal 2032 maakt dat niet uit. De vernieuwing van een asbestattest zal in regel minder kosten dan de eerste opmaak van een volledig asbestattest.

In het geval de asbestdeskundige geen asbest heeft aangetroffen, vermeldt het asbestattest (afgeleverd vanaf datum 8 april 2024) voor de geldigheidsduur “onbeperkt (tenzij de toestand wijzigt)”. Er kunnen wel nog niet-geïnspecteerde asbestmaterialen verborgen in wanden of vloeren aanwezig zijn. Daarom laat u voorafgaand aan werken best een aanvullend onderzoek uitvoeren.

Gewijzigde toestand

Ongeacht de (onbeperkte) geldigheidsduur van uw asbestattest moet u als eigenaar uw asbestattest toch binnen een termijn van één jaar laten vernieuwen als er sprake is van een gewijzigde toestand. Dit is het geval als:

- er nieuwe asbestmaterialen zijn aangetroffen (die niet weggenomen worden);
- de acties, vermeld op het voorblad, werden uitgevoerd waardoor de toestand van niet-asbestveilig naar asbestveilig wijzigt;
- de toestand van de asbestmaterialen zichtbaar gewijzigd is door een calamiteit of een incident.

Contacteer een asbestdeskundige om uw asbestattest te laten vernieuwen. U vindt de lijst op www.asbestinfo.be.

Meer weten?

De Vlaamse overheid bundelt alle informatie rond asbest en haar beleid op de website www.asbestinfo.be. U vindt er de meest actuele informatie over hoe u moet omgaan met asbest en welke ondersteuning er bestaat. Zo kan u steeds goed geïnformeerd aan de slag met uw asbestattest.

Begrippenlijst

Begrip	Toelichting
Asbestmateriaal	<p>Verzamelbegrip voor de aangetroffen asbestverdachte materialen en asbestverdachte afvalstoffen die deel uitmaken van een constructie en een impact hebben op de asbestveiligheid.</p> <p>Asbestverdacht betekent dat de asbestdeskundige op basis van wat hij visueel en auditief vaststelt, oordeelt dat het vermoedelijk asbest bevat. Een asbestverdacht(e) materiaal of afvalstof beschouwen we als asbesthoudend tenzij een laboanalyse aantoont dat het niet-asbesthoudend is.</p>
Hechtgebonden asbestmateriaal	Asbestmaterialen die in oorsprong hoofdzakelijk uit een bindmiddel bestaan dat de asbestvezels stevig bindt: cement, bitumen, mastiek, kunststof of lijm.
Niet-hechtgebonden asbestmateriaal	Alle andere asbestmaterialen. Ze bevatten in oorsprong nauwelijks bindmiddel of bestaan uit een bindmiddel dat de asbestvezels nauwelijks bindt. Voorbeelden hiervan zijn leidingisolatie, pleisterwerk, Pical-platen, koorden, ...
Aanvullend onderzoek met destructieve handelingen	Bij een aanvullend onderzoek met destructieve handelingen gaat een asbestdeskundige materialen demonteren en beschadigen om onderliggende of ingesloten asbestverdachte materialen te inspecteren. Dit is nodig voor de start van werken zoals sloop- en renovatie of voor herstellings- of onderhoudswerken. Standaard voert de asbestdeskundige een niet-destructief onderzoek uit. Als opdrachtgever kan u een aanvullend onderzoek met destructieve handelingen aanvragen via de opdrachtovereenkomst.
Inspectieprotocol	Het inspectieprotocol is de wettelijke procedure die een asbestdeskundige moet volgen om een correcte asbestinventarisatie uit te voeren voor het opmaken van een standaard asbestattest. Het legt vast welke handelingen minimaal nodig zijn (standaard verplichtingen) en hoe die uitgevoerd moeten worden.
Risicobeheersmaatregel	Een maatregel die het risico dat uitgaat van een asbestverdacht materiaal verlaagt van een verhoogd of hoog risico naar een laag risico. De maatregel moet de kans op het vrijkomen of het inademen van asbestvezels verlagen.
Eenvoudig bereikbaar	Asbestmaterialen zijn eenvoudig bereikbaar indien ze waarneembaar en weg te nemen zijn zonder impact op de stabiliteit en erfgoedkenmerken van een constructie. Ze moeten ook onbedekt zijn tenzij de bedekking kan weggenomen worden zonder het te beschadigen of tenzij de bedekking louter bestaat uit een dunne laag verf, coating, behang, kunststof of textiel.
Zorgvuldig of veilig beheer	<p>Zorgvuldig of veilig beheer betekent:</p> <ul style="list-style-type: none"> • de toestand van asbestmaterialen met een laag risico behouden; • een verhoogd of hoog risico van niet-eenvoudige bereikbare asbestmaterialen en -afval verlagen naar een laag risico (risicobeheersmaatregel) en behouden.

Eenvoudige handelingen	<p>Begrip uit de wetgeving dat de methode beschrijft voor de verwijdering van asbestmaterialen die een werknemer met opleidingsattest “eenvoudige handelingen” of een particulier zelf mag uitvoeren. Alle andere asbestverwijderingen mogen enkel door erkende asbestverwijderaars worden verwijderd.</p> <p>Deze verwijderingsmethode betekent dat het asbestmateriaal eenvoudig kan weggenomen worden (bv. door het los te schroeven) met minimale risico’s op beschadiging waarbij asbestvezels kunnen vrijkomen. Bijvoorbeeld voor asbestcement leien of golfplaten.</p>
Hermetische zone	<p>Begrip uit de wetgeving dat de methode beschrijft voor de verwijdering van asbestmaterialen waarbij er een grote kans bestaat op het vrijkomen van asbestvezels. Een soort luchtdichte tent bestaande uit een houten structuur en plastic folie wordt opgebouwd rondom het te verwijderen asbestmateriaal. Binnen deze hermetische zone wordt een onderdruk gecreëerd zodat eventueel vrijkomende asbestvezels niet kunnen ontsnappen. Deze methode mogen enkel erkend asbestverwijderaars gebruiken.</p>
Couveusezak	<p>Begrip uit de wetgeving dat de methode beschrijft voor de verwijdering van asbestmaterialen waarbij met plastic folie plaatselijk een soort luchtdichte couveuse rondom het asbestmateriaal wordt gemaakt. Enkel erkende asbestverwijderaars mogen deze verwijderingsmethode gebruiken. Ze kan maar zelden worden toegepast, bijvoorbeeld om kleine trajecten leidingisolatie te verwijderen in de buitenlucht.</p>
Erkend asbestverwijderaar	<p>Aannemers erkend voor de verwijdering van asbestmaterialen via “eenvoudige handelingen” maar ook voor asbestverwijderingen via de methodiek van “hermetische zone” of “couveusezak”.</p>
Roerend goed	<p>Objecten of goederen die niet duurzaam verbonden zijn met een constructie of in de grond om ter plaatse te blijven. Het gaat over losse, verplaatsbare zaken zoals bijvoorbeeld gereedschap, voertuigen of materieel. Indien ze asbestverdacht zijn, maken ze toch geen deel uit van de asbestmaterialen waarvoor acties nodig zijn om een asbestveilige toestand te verkrijgen of behouden.</p>